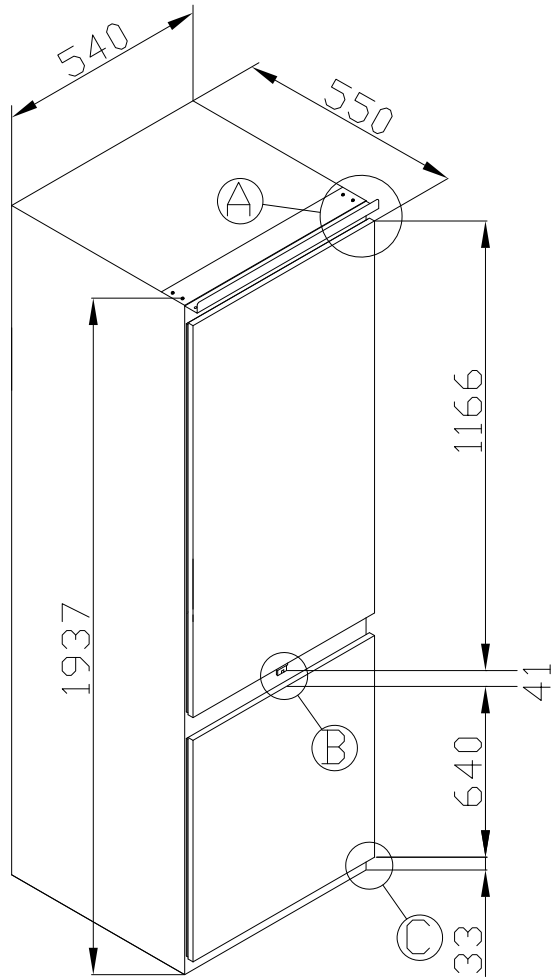
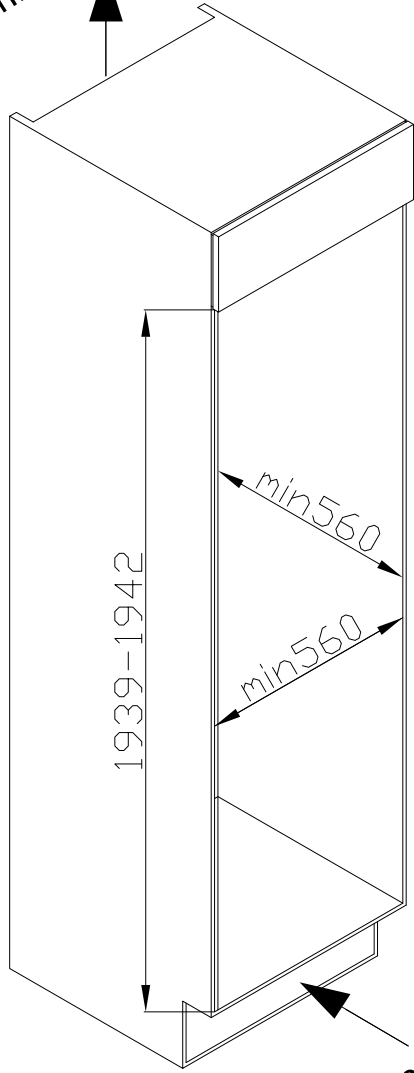
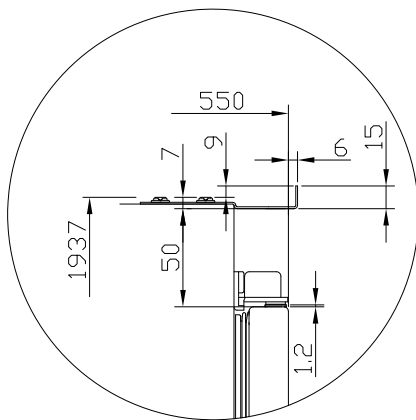


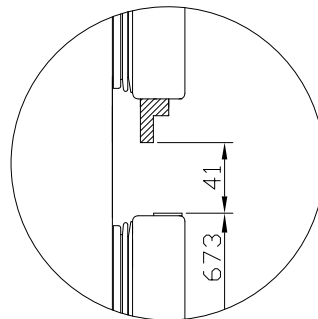
min200cm²



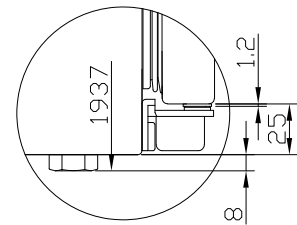
A
6:1



B
6:1



C
6:1



TRF - 39BINFVA