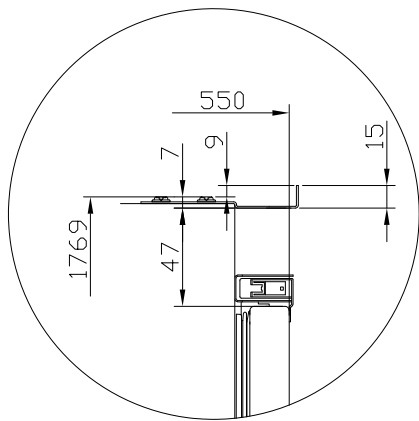
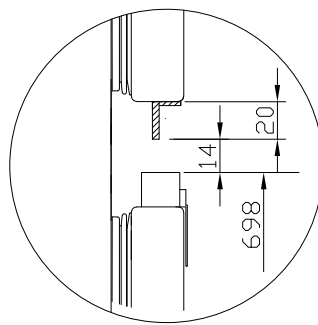


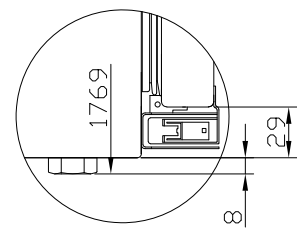
A  
6:1



B  
6:1



C  
6:1



TRF - 32 BINF VAFIX