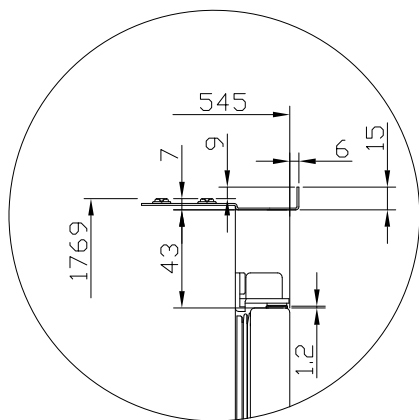
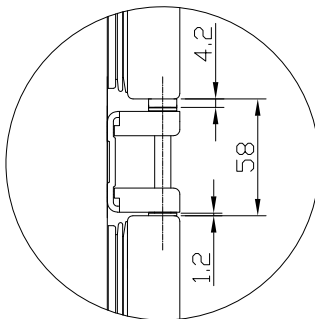


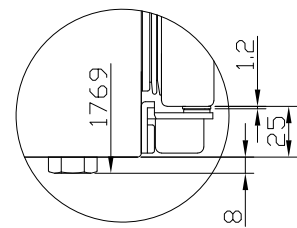
A
6:1



B
6:1



C
6:1



32BIVA/32BIFVA