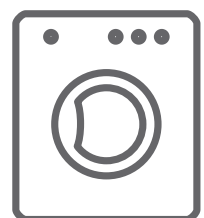


# ИНСТРУКЦИЯ ПО ЭКСПЛУАТАЦИИ RU

IO-WMS-2148  
(08.2021/1)

## TDH10H1BD6



ЗАПУСКАТЬ ОБОРУДОВАНИЕ ПОСЛЕ  
ОЗНАКОМЛЕНИЯ С ИНСТРУКЦИЕЙ

СТИРАЛЬНЫЕ МАШИНЫ

## ИНСТРУКЦИИ ПО ТЕХНИКЕ БЕЗОПАСНОСТИ

В этом разделе содержатся инструкции по технике безопасности, которые помогут избежать риска получения травм или материального ущерба.

Несоблюдение этих инструкций приводит к аннулированию любой гарантии.

### Общая безопасность

- Данным устройством могут пользоваться дети в возрасте от 8 лет, а также люди с ограниченными физическими, сенсорными или умственными способностями при отсутствии у них знаний или опыта при условии наблюдения за ними или получения детальных инструкций по безопасному использованию прибора и осознании потенциальной опасности от прибора. Дети не должны играть с прибором. Очистка и обслуживание прибора не должны выполняться детьми без присмотра.
- Дети младше 3 лет должны находиться на безопасном расстоянии от прибора, если они не находятся под постоянным присмотром.
- Не следует снимать регулировочные ножки в основании прибора. Расстояние между полом и прибором не должно блокироваться напольным покрытием. Это может вызвать неисправность прибора.
- Обслуживание и ремонт прибора должны осуществляться в авторизованном сервисном центре. Производитель не несет ответственности за ущерб, который может возникнуть в результате процедур, выполненных неуполномоченными лицами.
- Никогда не мойте прибор, разбрызгивая или поливая не него воду! Существует опасность поражения электрическим током!

### Электробезопасность



При подключении к электросети во время установки следует соблюдать инструкции по электробезопасности.



Питание прибора не должно осуществляться через внешнее коммутационное устройство, например таймер, или подключаться к цепи, которая регулярно включается и выключается коммунальными службами.

- Подключите прибор к заземленной розетке, защищенной предохранителем. Установку заземления должен выполнять квалифицированный электрик. Производитель не несет ответственности за любые повреждения, которые могут возникнуть при использовании прибора без заземления.
- Напряжение, указанное на заводской таблице, должно соответствовать напряжению Вашей сети.
- Отключайте прибор от сети, если он не используется.
- Отключайте прибор от сети во время установки, технического обслуживания, чистки или ремонта.
- Не прикасайтесь к вилке электропитания мокрыми руками!
- Никогда не вынимайте вилку из розетки, потянув за кабель, всегда вытаскивайте ее, взявшись за вилку.

- Не используйте удлинители или переходники для подключения прибора к источнику питания, чтобы снизить риск возгорания и поражения электрическим током.
- Вилка кабеля питания должна быть легкодоступна, даже после установки.



Если шнур питания поврежден, он должен быть заменен производителем, авторизованным сервисным центром или другим квалифицированным специалистом во избежание опасности.



Если прибор неисправен, его нельзя эксплуатировать до устранения неисправности или повреждения! Существует опасность поражения электрическим током!

## Безопасное использование

### Меры, которые необходимо учитывать при оценке пожарной опасности:

Белье или предметы, указанные ниже, нельзя сушить в сушильной машине, учитывая пожароопасность.



- Загрязненное белье.
- Вещи, загрязненные такими веществами, как растительное масло, ацетон, спирт, бензин, керосин, средства для удаления пятен, скипидар, воски и средства для удаления воска, следует постирать в горячей воде с добавлением дополнительного количества моющего средства перед сушкой в сушильной машине.

### Белье или предметы, указанные ниже, нельзя сушить в приборе из-за опасности пожара:



- Поролон (латексная пена), шапочки для душа, водонепроницаемые текстильные изделия, изделия с резиновой подложкой, а также одежда или подушки с прокладками из поролона, не следует сушить в сушильной машине.
- Одежда, очищенная промышленными химикатами. Сушильная машина не должна использоваться, если для чистки использовались промышленные химикаты, поэтому проверьте все белье, которое Вы будете загружать в прибор.
- Такие предметы, как зажигалки, спички, монеты, металлические детали, иголки и т.д., могут повредить барабан сушильной машины или привести к неисправностям. Никогда не останавливайте сушильную машину до завершения программы. Если Вам необходимо это сделать, быстро извлеките все белье и разложите его, чтобы рассеять тепло.
- Необходимо обеспечить надлежащую вентиляцию, чтобы избежать обратного потока газов в помещение от приборов, работающих на других видах топлива, включая открытый огонь.



Нижнее белье, содержащее металлические элементы, не следует сушить в приборе. Сушильная машина может быть повреждена, если металлические элементы ослабнут и отломятся во время сушки.



Всегда очищайте фильтр от ворса до или после каждой загрузки. Никогда не используйте прибор без установленного фильтра для ворса.

- Не пытайтесь самостоятельно отремонтировать прибор в случае его неисправности.
- В месте установки прибора не должно быть запирающейся, раздвижной или распашной двери, которая может блокировать открытие загрузочной дверцы.
- Устанавливайте устройство в местах, подходящих для домашнего использования. (Ванная комната, закрытый балкон, гараж и т.д.)
- Следите за тем, чтобы домашние животные не попадали в барабан сушильной машины. Перед началом работы проверьте барабан сушильной машины.
- Не опирайтесь на загрузочную дверцу, когда она открыта, иначе она может быть повреждена.
- Нельзя допускать скопления ворса вокруг сушильной машины.
- Стиральную машину нельзя ставить на сушильную машину.
- Смягчители ткани или аналогичные продукты следует использовать в соответствии с инструкциями по применению, указанными на упаковке.
- Извлеките из карманов все предметы, такие как зажигалки и спички.
- ПРЕДУПРЕЖДЕНИЕ: никогда не останавливайте сушильную машину до окончания цикла сушки, если только все предметы не будут быстро извлечены и разложены так, чтобы тепло рассеялось.
- Вытяжной воздух не должен выпускаться в вентиляционные каналы, которые используются для отвода паров от приборов, работающих на газе или других видах топлива.

### **Установка на стиральную машину**

- При установке над стиральной машиной следует использовать фиксирующее устройство между приборами. Монтажное устройство должно быть установлено авторизованным сервисным агентом.
- Общий вес стиральной машины и сушильной машины с полной загрузкой - когда они установлены друг на друга - достигает примерно 180 килограммов. Размещайте изделия на твердом полу, обладающем достаточной прочностью!



Стиральную машину нельзя ставить на сушильную машину. Обратите внимание на приведенные выше предупреждения во время установки на стиральную машину.

### **Использование устройства**

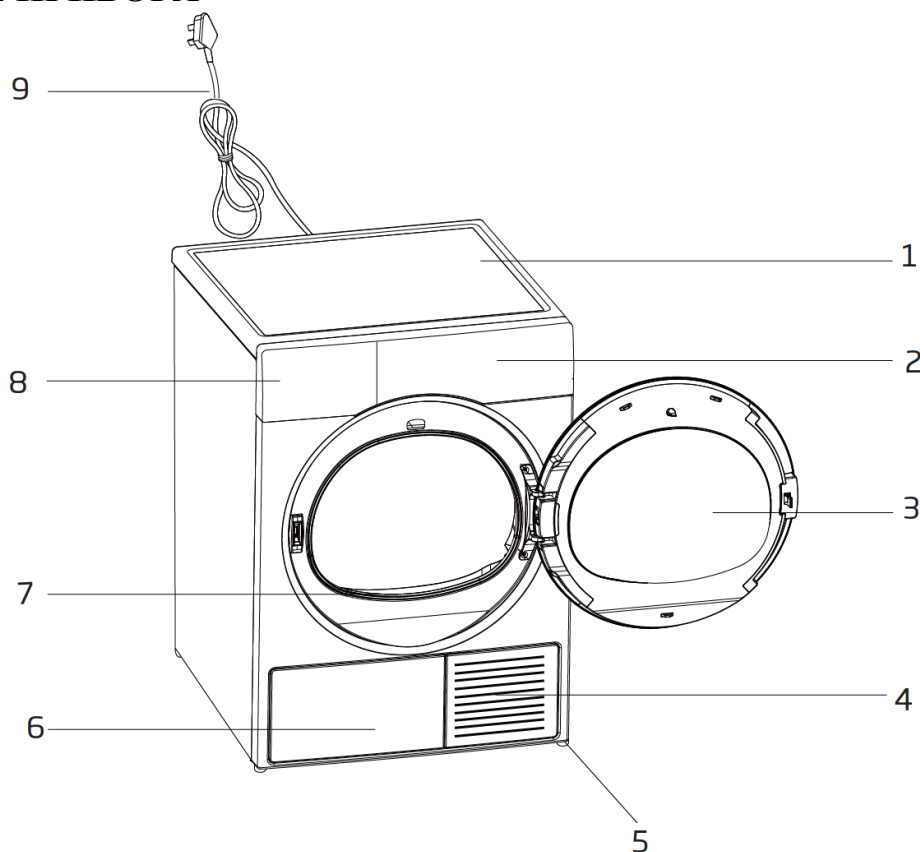
- Прибор предназначен для домашнего использования. Он не подходит для коммерческого использования и не должен использоваться не по назначению.
- Используйте устройство только для сушки белья с соответствующей маркировкой.
- Данное изделие может сушить только те предметы, которые указаны в данном руководстве.

- Данное устройство не предназначено для использования лицами (включая детей) с ограниченными физическими, сенсорными или умственными способностями, а также лицами, не имеющими достаточного опыта и знаний, за исключением случаев, когда они находятся под наблюдением или проинструктированы относительно использования устройства лицом, ответственным за их безопасность.
- Загрузочная дверца должна оставаться закрытой, даже когда прибор не используется.

Обязательно проверяйте пиктограммы на всех вещах, которые Вы хотите посушить. Если на этикетке есть указание, что стирка и/или сушка запрещены, убедительная просьба не сушить такие вещи во избежание их порчи. Пожалуйста, выбирайте программы, соответствующие типу ткани Ваших вещей. Осторожно! Если этикетки нет, либо пиктограммы на ней неразличимы, и Вы не уверены, что данные вещи можно сушить в машине, пожалуйста, не сушите их!



## ОПИСАНИЕ ПРИБОРА



1. Верхняя крышка
2. Панель управления
3. Загрузочная дверца
4. Вентиляционная решетка
5. Регулируемые ножки
6. Крышка фильтра воздухозаборника
7. Фильтр для ворса
8. Выдвижной резервуар для воды
9. Кабель питания

## УСТАНОВКА

### Место для установки

Установите прибор на устойчивую и ровную поверхность. Прибор очень тяжелый, не перемещайте его в одиночку.

- Используйте сушильную машину в хорошо проветриваемом помещении, свободном от пыли.
- Зазор между основанием прибора и поверхностью пола не должен быть заблокирован напольным покрытием или другими материалами.
- Не закрывайте вентиляционные решетки.
- В месте установки прибора не должно быть запирающейся, раздвижной или распашной двери, которая может блокировать открытие загрузочной дверцы.
- После установки устройства оно должно оставаться на том же месте, где было выполнено его подключение. При установке следите за тем, чтобы задняя стенка прибора нигде не соприкасалась с краном, розеткой или другими коммуникациями.
- Установите машину на расстоянии не менее 1 см от краев окружающей мебели.
- Устройство может работать при температуре от +5 °C до +35°C.



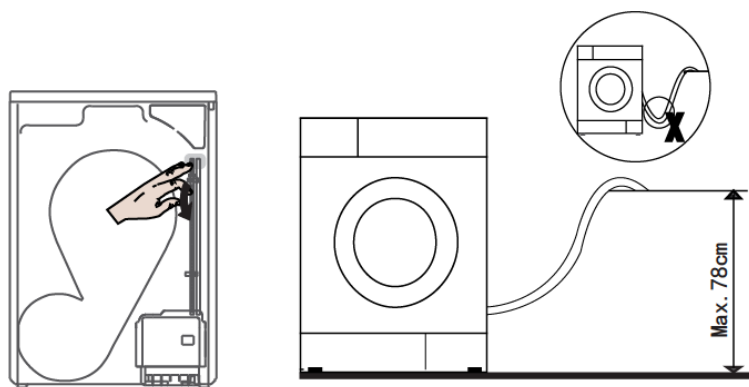
Будьте внимательны при установке. Не устанавливайте прибор на кабель питания.

### Подключение сливного шланга

- В изделиях, оснащенных конденсаторным блоком, вода накапливается в резервуаре для воды во время цикла сушки. Вы должны сливать накопившуюся воду после каждого цикла сушки.
- Вы можете сливать накопившуюся воду непосредственно через сливной шланг, поставляемый вместе с устройством, вместо периодического слива воды, собранной в резервуаре для воды.

Подсоединение шланга для слива воды:

- 1) Потяните за шланг сзади прибора вручную, чтобы отсоединить его от места подсоединения. Не используйте никаких инструментов для отсоединения шланга.
- 2) Подсоедините другой конец сливного шланга непосредственно к сливу или к раковине.





Подсоединение шланга должно быть выполнено надежным способом. Произойдет утечка воды, если шланг выйдет из корпуса во время слива воды.



Шланг для слива воды должен быть прикреплен на высоте не более 78 см.



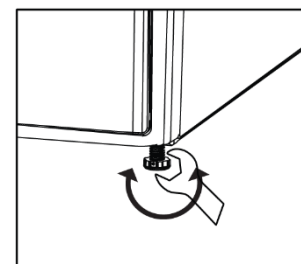
Убедитесь, что шланг для слива воды не пережат и не загнут.

### Регулируемые ножки

Чтобы обеспечить бесшумную работу прибора и отсутствие вибрации, он должен стоять ровно и сбалансированно.

Отбалансируйте машину, регулируя ножки в ее основании.

Поворачивайте ножки влево или вправо до тех пор, пока прибор не станет устойчивым.



Не отсоединяйте регулировочные ножки от корпуса прибора.

### Транспортировка прибора

Перед транспортировкой отключите прибор от сети.

Слейте всю воду, которая осталась в емкости для сбора воды. Если используется прямое подключение для слива воды, то разъедините шланговые соединения.



Мы рекомендуем переносить прибор в вертикальном положении. Если невозможно переносить машину в вертикальном положении, мы рекомендуем переносить ее, наклоня в правую сторону, если смотреть на прибор спереди. А угол наклона должен быть меньше 15°.

## БЕЛЬЕ ПРИГОДНОЕ ДЛЯ СУШКИ

Всегда соблюдайте инструкции, указанные на бирках одежды. Сушите только белье, на этикетке которого указано, что оно подходит для сушки в сушильной машине.



Не сушите с помощью сушильной машины



При высокой температуре



При средней температуре



При низкой температуре

## БЕЛЬЕ НЕ ПРИГОДНОЕ ДЛЯ СУШКИ



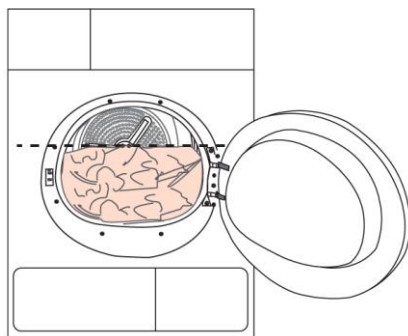
Деликатные вышитые ткани, шерстяная, шелковая одежда, деликатные ткани, воздухо непроницаемые изделия и тюлевые занавески не подходят для машинной сушки.

## ПОДГОТОВКА БЕЛЬЯ К СУШКЕ

Белье может спутаться друг с другом после стирки. Разделите белье перед тем, как поместить его в сушильную машину. Выверните одежду с металлическими элементами, такими как молнии, наизнанку. Застегните молнии, крючки и пряжки, а также простыни на пуговицах.

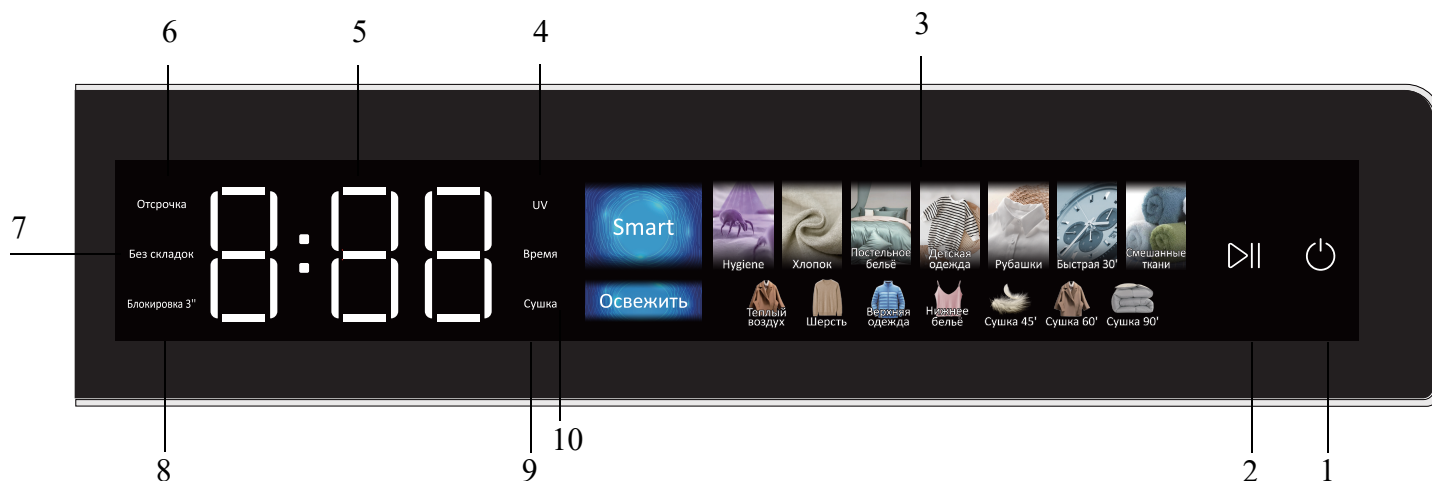
## ВМЕСТИМОСТЬ

Следуйте инструкциям в «Таблице программ». Не загружайте больше, чем указано в таблице.



Не рекомендуется загружать прибор бельем, превышающим уровень, указанный на рисунке. Производительность сушки ухудшается при перегрузке машины. Кроме того, сушильная машина и белье могут быть повреждены при перегрузке.

## ПАНЕЛЬ УПРАВЛЕНИЯ



- |                             |                             |
|-----------------------------|-----------------------------|
| 1. Вкл./Выкл.               | 6. Отсрочка                 |
| 2. Старт/Пауза              | 7. Без складок              |
| 3. Область выбора программ  | 8. Блокировка от детей      |
| 4. Обработка ультрафиолетом | 9. Настройка мощности сушки |
| 5. Дисплей                  | 10. Настройка времени сушки |

Обязательно проверяйте пиктограммы на всех вещах, которые Вы хотите посушить. Если на этикетке есть указание, что стирка и/или сушка запрещены, убедительная просьба не сушить такие вещи во избежание их порчи. Пожалуйста, выбирайте программы, соответствующие типу ткани Ваших вещей. Осторожно! Если этикетки нет, либо пиктограммы на ней неразличимы, и Вы не уверены, что данные вещи можно сушить в машине, пожалуйста, не сушите их!



## ПОДГОТОВКА УСТРОЙСТВА

1. Подключите устройство к сети.
2. Положите белье в барабан устройства.
3. Закройте дверцу, нажав на нее.

## КНОПКИ ПАНЕЛИ УПРАВЛЕНИЯ

Smart	В режиме ожидания выберите Smart, нажмите кнопку Старт/Пауза для запуска автоматического цикла, и машина остановится, когда одежда высохнет.
Сушка	Пользователи в соответствии со своими потребностями могут самостоятельно увеличивать или уменьшать мощность сушки, чтобы обеспечить необходимую влажность одежды.
Время	Пользователи могут регулировать время сушки в соответствии со своими требованиями к высушиванию одежды.
Без складок	Программа предотвращения образования складок, если белье не вынимается из машины непосредственно после завершения программы.
UV	Стерилизация белья ультрафиолетовым светом.
Отсрочка	Отложенный запуск через 1-24 часа
Блокировка 3''	Нажмите и удерживайте кнопку Блокировка 3'' в течение 3 секунд для активации блокировки от детей. Когда активирована блокировка от детей, загорается соответствующий индикатор.

## ТАБЛИЦА ПРОГРАММ

Программа	Вместимость (кг)	Описание
Smart	5,0	Вы можете сушить белье из разных типов ткани.
Хлопок	10,0	В этой программе вы можете высушить плотное хлопчатобумажное белье, например полотенца, халат и т.д.
Смешанные ткани	5,0	С помощью этой программы можно сушить как хлопчатобумажное, так и синтетическое белье. Одежда для занятий спортом и фитнесом может быть высушена с помощью этой программы.
Рубашки	2,0	Используйте эту программу, чтобы высушить 5-6 рубашек.
Нижнее бельё	1,5	Программа для сушки нижнего белья.
Детская одежда	1,5	Это долгосрочная программа, которую Вы можете использовать для одежды (детская одежда, полотенца, нижнее бельё и т.д. хлопок), требующей усиленной обработки.
Верхняя одежда	2,0	Используйте эту программу, чтобы высушить 2-3 пуховые вещи.
Шерсть	1,0	Подходит для сушки изделий с длинным ворсом (не шерстяных)
Постельное бельё	12	Программа для сушки предметов постельного белья, таких как простыни и наволочки.
Hygiene	3,0	Для одежды, хранящейся в течение длительного времени, обработка в данном режиме позволяет избавиться от вредоносных микроорганизмов.
Освежить	1,0	Вы можете освежить хлопчатобумажное и льняное бельё, которое долгое время хранилось в шкафу, и устранить из него неприятный запах.
Теплый воздух	1,0	Обдув горячим воздухом, используется для подогрева одежды.
Быстрая 30'	0,5	Быстрая сушка в течение 30 минут для 3 или менее вещей чистой хлопчатобумажной или смешанной ткани.
Сушка 45'	1,0	Используется для предварительной сушки многослойной тонкой ткани, а также мелких вещей без интенсивного нагрева.
Сушка 60'	2,0	Используется для сушки 1-3 влажных вещей.
Сушка 90'	3,0	Используется для сушки 4-6 влажных вещей.

**Пожалуйста, не открывайте дверцу машины до тех пор, пока надпись END на дисплее по окончании цикла не погаснет.**

**Обязательно проверяйте пиктограммы на всех вещах, которые Вы хотите посушить. Если на этикетке есть указание, что стирка и/или сушка запрещены, убедительная просьба не сушить такие вещи во избежание их порчи. Пожалуйста, выбирайте программы, соответствующие типу ткани Ваших вещей. Осторожно! Если этикетки нет, либо пиктограммы на ней неразличимы, и Вы не уверены, что данные вещи можно сушить в машине, пожалуйста, не сушите их!**



## ЧИСТКА И УХОД

Срок службы изделия увеличится, и часто возникающие проблемы будут устранены, если регулярно производить обслуживание.

### ОЧИСТКА ВНУТРЕННЕЙ ПОВЕРХНОСТИ ФИЛЬТРА ДЛЯ ВОРСА / ЗАГРУЗОЧНОЙ ДВЕРЦЫ

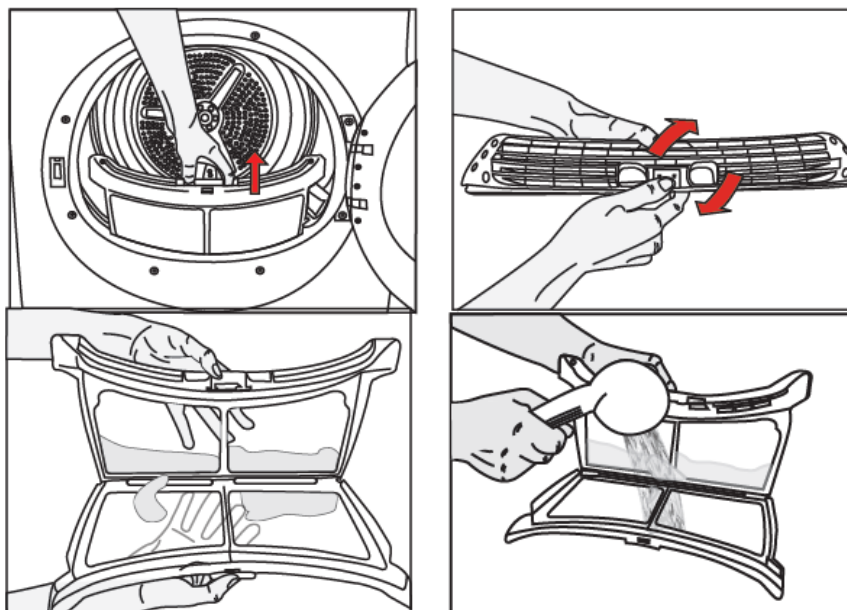
Ворсинки и волокна, выделяющиеся из белья во время цикла сушки, собираются в фильтре для ворса.



Ворсинки образуются во время ношения и стирки одежды.

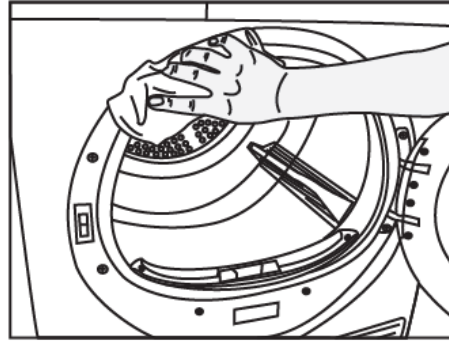
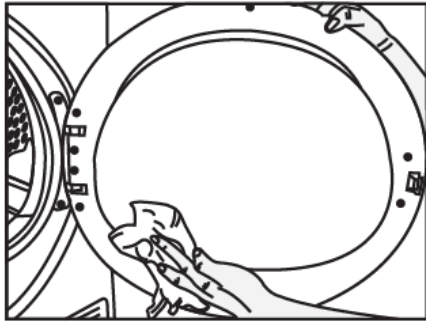
#### Чтобы очистить фильтр от ворса:

- Откройте загрузочную дверцу.
- Снимите фильтр для ворса, потянув его вверх, и откройте его.
- Очистите ворсинки, волокна и хлопчатобумажные волокна вручную или с помощью мягкого кусочка ткани.
- Закройте фильтр для ворса и установите его обратно в корпус.
- На ячейках фильтра может образоваться слой, который может привести к засорению фильтра после использования прибора в течение некоторого времени. Промойте фильтр теплой водой, чтобы удалить слой, который образуется на поверхности. Полностью высушите фильтр перед его повторной установкой.



Очищайте фильтр от ворса и внутренние поверхности загрузочной дверцы после каждого процесса сушки.

Очистите всю внутреннюю поверхность загрузочной дверцы и уплотнитель загрузочной дверцы мягкой влажной тканью.



## ОЧИСТКА СЕНСОРА

Внутри барабана есть датчики влажности, которые определяют сухость белья.

**Для очистки датчиков:**

- Откройте загрузочную дверцу.
- Дайте машине остыть, если она все еще горячая после сушки.
- Протрите металлические поверхности датчика мягкой тканью, смоченной теплой водой, и высушите их.



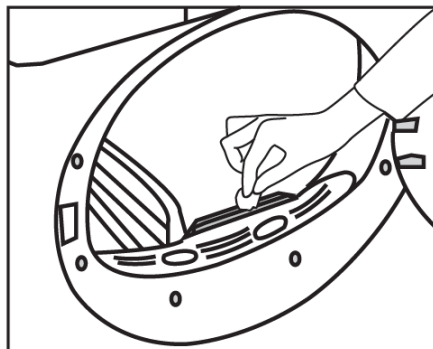
Очищайте металлические поверхности датчиков 4 раза в год.



Не используйте металлические инструменты при очистке металлических поверхностей датчиков.



Никогда не используйте растворители, чистящие средства или аналогичные вещества для очистки.



## СЛИВ ВОДЫ

Влага из белья удаляется и конденсируется в процессе сушки, а образующаяся вода накапливается в резервуаре для воды. Сливайте воду из резервуара после каждого цикла сушки.



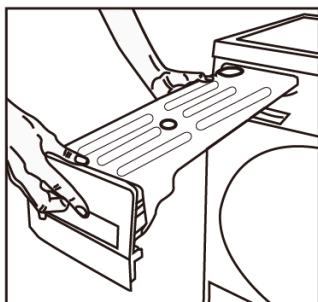
Вода в резервуаре для сбора не пригодна для питья!



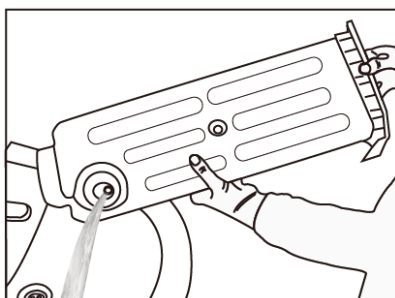
Никогда не вынимайте резервуар для воды во время выполнения программы!

### Чтобы слить воду из резервуара для воды:

1. Осторожно извлеките резервуар для воды из выдвижного ящика или контейнера.



2. Аккуратно слейте воду.



3. Установите резервуар для воды на место.



Если в качестве опции используется прямой слив воды, нет необходимости опорожнять резервуар для воды.



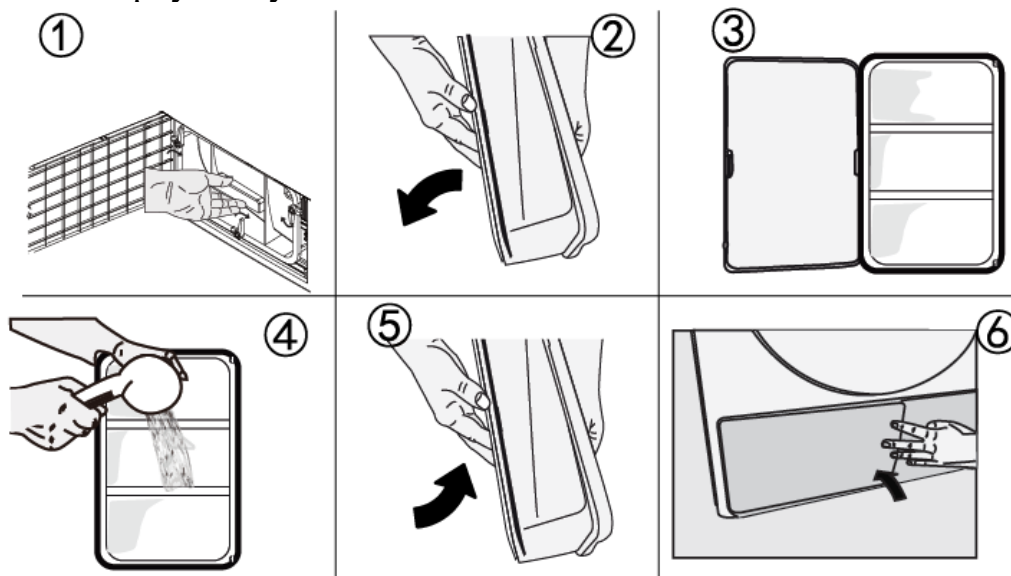
Когда резервуар для воды заполнится, на дисплее появится надпись E1. В этом случае слейте воду из резервуара и нажмите кнопку Старт / Пауза, чтобы возобновить цикл сушки.

## ОЧИСТКА ФИЛЬТРА

Ворс и волокна, которые не улавливаются фильтром, попадают в ребра испарителя и накапливаются в нем.

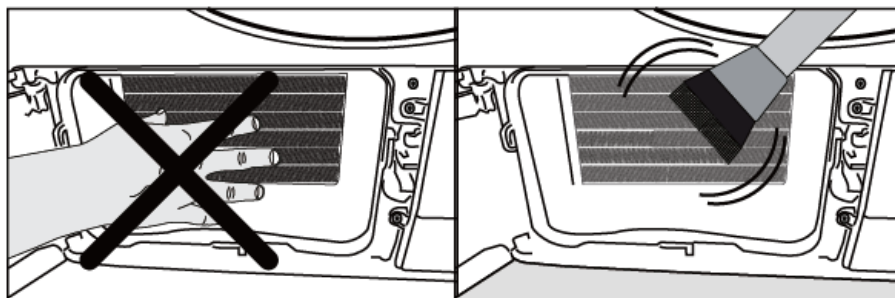
Для очистки фильтра:

- Чтобы открыть дверцу воздуховода, сдвиньте защелку. Снимите крышку фильтра, повернув ее в направлении, указанном стрелкой.
- Откройте корпус фильтра.
- Вымойте сетку вручную, чтобы удалить волокна и ворсинки с поверхности. После мытья сетки отожмите ее вручную и удалите излишки воды.
- Перед установкой хорошо просушите сетку фильтра.
- Закройте дверцу воздуховода.



## ОЧИСТКА ИСПАРИТЕЛЯ

Очистите волокна на испарителе влажной тряпкой/пылесосом со щеткой, двигаясь вверх и вниз.



Вы можете чистить испаритель вручную, если наденете защитные перчатки. Не пытайтесь чистить голыми руками. Ребра испарителя могут повредить руки.

## УСТРАНЕНИЕ НЕИСПРАВНОСТЕЙ

Неисправность	Причина	Устранение
<b>Операция сушки занимает слишком много времени</b>	Фильтр для ворса может быть забит.	Промойте фильтр теплой водой и высушите
	Передняя сторона испарителя может быть засорена	Очистите переднюю сторону испарителя.
	Вентиляционные решетки в передней части машины могут быть закрыты	Уберите все предметы перед вентиляционными решетками, которые блокируют воздух.
	Вентиляция в помещении может быть недостаточной	Откройте дверь или окна, чтобы предотвратить повышение температуры в помещении
	Возможно, загружено слишком много белья	Не загружайте сушильную машину чрезмерно
	Возможно, белье было отжато неправильно	Отжимайте в стиральной машине на более высокой скорости
<b>Вещи остаются влажными</b>	Возможно, использовалась программа, не подходящая для данного типа белья	Проверьте этикетки на одежде и выберите программу, подходящую для типа одежды, или используйте программы сушки по времени в качестве дополнительных
	Фильтр для ворса может быть забит.	Промойте фильтр теплой водой и высушите
	Передняя сторона испарителя может быть засорена	Очистите переднюю сторону испарителя
	Возможно, загружено слишком много белья	Не загружайте сушильную машину чрезмерно
	Возможно, белье было отжато неправильно	Отжимайте в стиральной машине на более высокой скорости
<b>Сушильная машина не включается или программа не может быть запущена</b>	Возможно, вилка питания вынута из розетки	Убедитесь, что шнур питания подключен к розетке
	Загрузочная дверь может быть открыта	Убедитесь, что загрузочная дверь правильно закрыта
<b>Сушильная машина не запускается</b>	Возможно, программа не установлена или кнопка запуска не нажата	Убедитесь, что программа настроена и она не находится в положении паузы
	Может быть активирована блокировка от детей	Отключите блокировку от детей
<b>Программа завершилась преждевременно</b>	Загрузочная дверь может быть открыта	Убедитесь, что загрузочная дверь правильно закрыта
	Возможно, произошло отключение электроэнергии	Запустите программу
	Резервуар для воды может быть переполнен	Опорожните резервуар для воды
<b>Одежда села, затвердела или испортилась</b>	Возможно, была использована программа, не подходящая для данного типа белья	Проверьте этикетки на одежде и выберите программу, подходящую для типа одежды, или используйте программы сушки по времени в качестве дополнительных
<b>С загрузочной двери капает вода</b>	Волокна могли скопиться на внутренних сторонах загрузочной дверцы и уплотнителя загрузочной дверцы	Очистите внутренние поверхности загрузочной дверцы и поверхности уплотнителя загрузочной дверцы

<b>Загрузочная дверь открывается сама по себе</b>	Загрузочная дверь может быть закрыта не до конца	Нажимайте на загрузочную дверцу при закрытии до тех пор, пока не раздастся щелчок
<b>Горит/мигает предупреждающий индикатор резервуара для воды</b>	Резервуар для воды может быть полон	Опорожните резервуар для воды
	Возможно, шланг для слива воды поврежден	Если устройство подключено непосредственно к сливу воды, проверьте шланг для слива воды
<b>Подсветка внутри сушильной машины не включается (в моделях с подсветкой)</b>	Возможно, сушильная машина не была включена с помощью кнопки включения/выключения	Убедитесь, что сушильная машина включена
	Возможно, лампа неисправна	Обратитесь в авторизованный сервисный центр для замены лампы
<b>Горит индикатор режима Без складок</b>	Может быть активирован режим предотвращения образования складок, который предотвращает образование складок при сушке белья	Выключите машину и достаньте белье
<b>Горит индикатор очистки фильтра</b>	Фильтр может быть загрязнен	Промойте фильтры теплой водой и высушите
	На порах фильтра может образоваться слой, который приводит к засорению	Промойте фильтры теплой водой и высушите
	Фильтры могут быть не уставлены	Установите внутренний и внешний фильтры на свои места
<b>Машина издает звуковые предупреждения</b>	Фильтры могут быть не вставлены	Установите внутренний и внешний фильтры на свои места
<b>Мигает предупреждающий индикатор испарителя</b>	Передняя сторона испарителя может быть заблокирована волокнами	Очистите переднюю сторону испарителя
	Фильтры могут быть не вставлены	Установите внутренний и внешний фильтры на свои места
<b>Включается освещение внутри сушильной машины (в моделях с лампой)</b>	Это нормально, если сушильная машина подключена к электрической розетке, кнопка включения/выключения нажата,	Отключите сушильную машину от сети или переведите кнопку Включения/Выключения в положение Выкл.
<b>Помпа сушильной машины продолжает работу после открытия дверцы.</b>	Вы открыли дверцы устройства до того как надпись END на дисплее погасла	Пожалуйста, дождитесь пока надпись END погаснет и только после этого открывайте дверцу.



Если проблема не устранена после выполнения инструкций, приведенных в этом разделе, обратитесь в авторизованную сервисную службу.

Никогда не пытайтесь самостоятельно отремонтировать изделие.



Эксплуатация прибора с использованием неоригинальных деталей может привести к неисправности прибора.

Производитель не несет ответственности за неисправности, возникшие в результате использования неоригинальных деталей.

## ТЕХНИЧЕСКИЕ ХАРАКТЕРИСТИКИ

Максимальная нагрузка	10 кг
Тепловая помпа Heat Pump	Да
Тип двигателя	Инверторный
Максимальная скорость вращения	55 об/мин.
Номинальный ток	4 А
Электропитание	220-240В / 50 Гц
Класс энергоэффективности	A+++
Класс защиты	IPX4
Размеры	600*620*850 мм
Вес, нетто	50 кг
Номинальная мощность	750 Вт
Материал барабана	Нержавеющая сталь
Угол открытия двери	170°
Размер отверстия дверцы	370 мм
Диаметр барабана	576 мм
Глубина барабана	475 мм
Диаметр дверцы	500 мм
Количество программ	16
Уровень шума	69 дБ
Тип хладагента	R134a (300 г)

Продукт сертифицирован в соответствии с действующим техническим регламентом. Производитель на свое усмотрение и без дополнительных уведомлений может менять комплектацию, внешний вид, страну производства и технические характеристики модели, следуя политике непрерывного улучшения качества выпускаемой продукции. Приобретенная Вами модель может отличаться от описанной в тексте данного руководства.



**Компания изготовитель**

Амика С.А., Польша, 64-510 Вронки, ул. Мицкевича, 52  
Тел. +48 67 25 46100, факс +48 67 25 40 320

Amica S.A., ul. Mickiewicza 52, 64-510 Wronki  
tel. 67 25 46 100, fax 67 25 40 320

**Сделано в Китае**

**EAC**

**Организация, принимающая претензии:**

ООО «Гипер» 196140, Россия,  
Санкт-Петербург, ул. Шереметьевская,  
д. 13 лит.А, офис 502,  
тел. 8 800 550 11 26