


Y

技术要求:

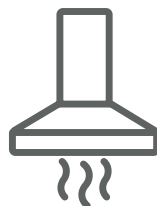
1. 折叠后尺寸为: 210\*145mm;
2. 所有尺寸公差均为±0.5mm。

						105g双铜纸 黑白印刷 (20P)	中山市芬凯 电器有限公司		
标记	处数	分区	更改文件号	签字	日期		烟机说明书-V1 (HANSA) HAS-UV1260G-BL-1914-0		
设计			审核				阶段标记	重量	比例
校对			批准						
工艺									YV1260D-0000-001
标准化			日期			投影 	共 张 第 页		1.05.06.4772

ИНСТРУКЦИЯ ПО ЭКСПЛУАТАЦИИ

RU

**Кухонная вытяжка**




**OKP6512SB**



# RU - Содержание

<b>УКАЗАНИЯ ПО ТЕХНИКЕ БЕЗОПАСНОСТИ</b>	<b>4</b>
<b>РАСПАКОВКА</b>	<b>8</b>
<b>УТИЛИЗАЦИЯ ИЗНОШЕННОГО ОБОРУДОВАНИЯ</b>	<b>8</b>
<b>ЭКСПЛУАТАЦИЯ</b>	<b>9</b>
УПРАВЛЕНИЕ ВЫТЯЖКОЙ	9
ТАЙМЕР (ВЫКЛЮЧЕНИЕ ВЫТЯЖКИ С ЗАДЕРЖКОЙ)	10
УПРАВЛЕНИЕ ЖЕСТАМИ	10
ПРОЧАЯ ВАЖНАЯ ИНФОРМАЦИЯ О РАБОТЕ ВЫТЯЖКИ	11
<b>ЧИСТКА И УХОД</b>	<b>12</b>
КОНСЕРВАЦИЯ	12
ЖИРОУЛАВЛИВАЮЩИЙ ФИЛЬТР	12
УГОЛЬНЫЙ ФИЛЬТР	12
ОСВЕЩЕНИЕ	12
<b>ГАРАНТИЯ, ПОСЛЕПРОДАЖНОЕ ОБСЛУЖИВАНИЕ</b>	<b>13</b>
ГАРАНТИЯ	13

# Уважаемый Клиент

С сегодняшнего дня ежедневные обязанности станут более легкими, чем когда-либо. Устройство  это сочетание исключительной легкости в использовании и отличной эффективности. После прочтения инструкции обслуживание не будет проблемой.

Оборудование, выпущенное с завода, было тщательно проверено перед упаковкой с точки зрения безопасности и функциональности на контрольно-испытательных стендах.

Просим внимательно прочитать инструкцию по эксплуатации перед запуском устройства. Соблюдение изложенных в ней указаний защитит Вас от неправильной эксплуатации. Храните инструкцию в доступном месте, чтобы в случае необходимости она всегда была под рукой.

**Строго соблюдайте инструкцию по эксплуатации с целью предотвращению несчастных случаев.**

С уважением

 **Hansa**  
Haushaltsgeräte

# УКАЗАНИЯ ПО ТЕХНИКЕ БЕЗОПАСНОСТИ

- Прежде чем пользоваться вытяжкой, внимательно прочитайте настоящую инструкцию по эксплуатации
- Прибор предназначен исключительно для домашнего пользования.
- Производитель оставляет за собой право вносить в конструкцию изделия изменения, не влияющие на его функционирование.
- Производитель не несет ответственность за возможные повреждения, возгорания или пожар, вызванные неправильной эксплуатацией прибора в результате несоблюдения рекомендаций настоящей инструкции.
- Кухонная вытяжка служит для устранения кухонных запахов и испарений. Запрещается использовать для иных целей.
- Вытяжку, работающую в режиме отвода, необходимо подключить к соответствующему вентиляционному каналу (запрещается подсоединять к эксплуатируемым воздуховодам, дымоходам или вентиляционным шахтам, к которым подсоединены устройства горения). Для вытяжки необходима установка воздуховода с оттоком воздуха наружу. Длина воздуховода (чаще всего труба  $\varnothing$  120 мм или 150 мм) не должна быть больше 4-5 м. Воздуховод также требуется при телескопических и мебельных вытяжках в режиме поглощения.
- Для вытяжки, работающей в режиме рециркуляции, необходимо установить фильтр с активированным углем. В этом случае нет необходимости устанавливать воздуховод с оттоком воздуха наружу, но рекомендуется монтаж регулятора оттока воздуха (только проточные вытяжки).
- Вытяжка оборудована независимым освещением и вытяжным вентилятором с возможностью выбора одной из нескольких скоростей работы вентилятора.

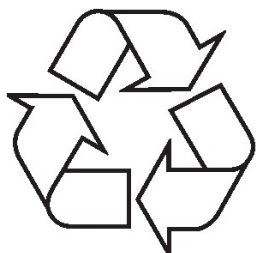
- В зависимости от версии устройства, вытяжка предназначена для стационарного монтажа к вертикальной стене над газовой или электрической плитой (проточные и универсальные вытяжки); к потолку над газовой или электрической плитой (островные вытяжки); в шкаф на вертикальной стене над газовой или электрической плитой (телескопические или встраиваемые в шкаф). Перед монтажом необходимо убедиться выдержит ли стена / потолок приобретенную Вами вытяжку. Некоторые модели вытяжек очень тяжелые.
- Высота монтажа устройства над электрической плитой указана в паспорте продукта (техническая спецификация устройства). Если в инструкции по установке газовых приборов указано большее расстояние, это необходимо учесть (Рис. 1).
- Под кухонной вытяжкой запрещается оставлять открытый огонь во время снятия кастрюли с плиты, нужно отрегулировать минимальное пламя. Отрегулируйте пламя таким образом, чтобы оно ни в коем случае не выходило за пределы посуды, поскольку это приводит к нежелательной потере энергии и опасной концентрации тепла.
- При приготовлении блюд с большим количеством жира или масла нельзя оставлять плиту без присмотра. Перегретое масло или жир может самовоспламениться и привести к возгоранию вытяжки.
- Каждый раз перед чисткой, заменой фильтра или ремонтом отсоединить вытяжку от источника питания.
- Жироулавливающий фильтр для кухонной вытяжки чистить не реже, чем 1 раз в месяц, поскольку насыщенный жиром фильтр становится легко воспламеняемым.
- Если в помещении, в котором установлена вытяжка, предполагается эксплуатация других неэлектрических приборов (напр. печей, котлов, работающих на жидком топливе, бойлеров или проточных водонагревателей), необходимо обеспечить достаточную вентиляцию (по-

дачу воздуха). Безопасная эксплуатация при одновременной работе вытяжки и зависимых от комнатного воздуха устройств горения в месте установки этих устройств возможна только в том случае, если разряжение не превышает 0,004 мбар (данное условие не обязывает в случае, если кухонная вытяжка используется в режиме рециркуляции в качестве поглотителя запахов).

- Запрещается опираться на кухонную вытяжку локтями.
- Вытяжку следует часто чистить как снаружи, так и внутри (НЕ РЕЖЕ РАЗА В МЕСЯЦ, с соблюдением указаний, касающихся консервации, которые представлены в настоящей инструкции). Несоблюдение принципов, касающихся очистки вытяжки и замены фильтров, может стать причиной возникновения опасности пожара.
- В случае повреждения электрического провода его замену следует производить только в специализированной ремонтной мастерской.
- Необходимо обеспечить возможность отсоединения прибора от питающей сети при помощи двухполюсного выключателя или вытягивая электропровод из розетки.
- Не разрешайте пользоваться прибором детям и лицам с ограниченными физическими, мануальными и умственными возможностями, не имеющим опыта и умения, разве что под надзором или до тех пор, пока они не будут обучены и ознакомлены с инструкцией по эксплуатации прибора.
- Нужно обратить особое внимание на то, чтобы дети не смогли воспользоваться устройством, когда останутся без родительского надзора.
- Убедитесь, что напряжение в сети соответствует напряжению, указанному на заводском щитке кухонной вытяжки.
- Перед установкой вытяжки необходимо размотать и выпрямить шнур электрического питания.
- Упаковочные материалы (полиэтиленовые пакеты, пенополистирол и т.д.) необходимо хранить вдали от детей.

- Перед подключением вытяжки к сетевому питанию следует прежде всего проверить, правильно ли установлен кабель питания и НЕ придавлен ли он вытяжкой в ходе монтажных работ. Не подключайте устройство к электросети до завершения установки.
- Запрещается пользоваться вытяжкой без установленных алюминиевых жирособиравших фильтров.
- Строго запрещается готовить блюда под вытяжкой с использованием открытого огня (фламбирования).
- В области применения необходимых технических средств и средств безопасности для отвода отработанного газа нужно строго соблюдать положения, выданные компетентными местными органами.
- Не до конца затянутые винты и крепежные элементы, как это указано в настоящей инструкции, могут создать опасность для жизни и здоровья.
- Подвесные вытяжки действуют только в режиме поглощения запахов.
- **ВНИМАНИЕ!** Неустановка соответствующих винтов и приспособлений для фиксирования в соответствии с этими инструкциями может привести к рискам электрического происхождения.
- Устройство может использоваться детьми в возрасте не моложе 8 лет, лицами, страдающими физическими, психическими или сенсорными расстройствами, а также лицами, не имеющими опыта использования или незнакомыми с устройством под наблюдением или после получения ими инструкций по безопасной эксплуатации устройства и их ознакомления с рисками, сопутствующими использованию устройства. Не позволяйте детям играть с устройством. Чистка и техобслуживание устройства могут поручаться детям в возрасте 8 лет и старше и под наблюдением компетентного лица.

# РАСПАКОВКА



На время транспортировки прибор упакован и предохраняется таким образом, чтобы избежать его повреждения. После распаковки просим обращаться с упаковочными материалами таким образом, чтобы они не угрожали окружающей среде. Все упаковочные материалы являются неопасными для окружающей среды, полностью (на 100%) годятся для вторичного использования и маркируются соответствующим символом. Внимание! Упаковочные материалы (полиэтиленовые пакеты, пенополистирол и т.д.) необходимо хранить вдали от детей.

# УТИЛИЗАЦИЯ ИЗНОШЕННОГО ОБОРУДОВАНИЯ



Данный прибор маркируется символом перечеркнутого мусорного контейнера в соответствии с Европейской директивой 2012/19/ЕС. Такая маркировка сообщает, что вышедшие из строя приборы, маркированные этим символом, нельзя выбрасывать вместе с бытовым мусором.

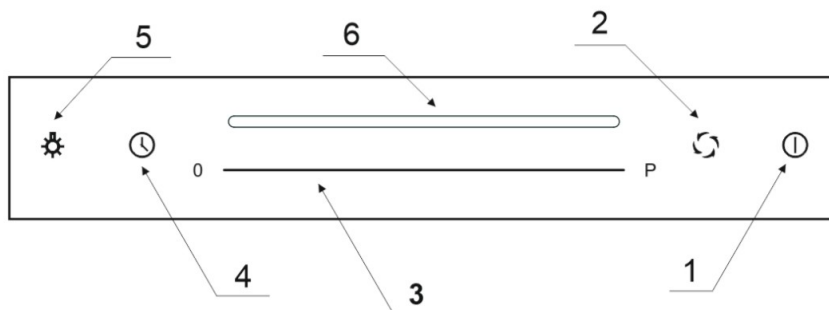
Пользователи обязаны передавать непригодные приборы в специализированные организации, занимающиеся утилизацией электроприборов и электронного оборудования. Местные пункты приема ненужных и непригодных электроприборов, магазины и гминные организации образуют систему, позволяющую утилизировать такого рода отходы.

Правильное обращение с непригодными электроприборами и электронным оборудованием позволяет избежать вредных последствий для окружающей среды и здоровья людей, связанных с содержанием в них опасных веществ и ненадлежащим хранением и переработкой такого рода изделий.




# ЭКСПЛУАТАЦИЯ

## Элементы управления кухонной вытяжкой

Панель управления представлена на Рис. 4, для справки она также приведена ниже:



Панель управления оснащена сенсорными элементами. Функции управления описаны ниже:



- 1- Коснитесь  для включения/выключения режима ожидания. При включении режима ожидания раздастся звуковой сигнал.
- 2- Несколько раз коснитесь  для увеличения скорости вентилятора.
- 3- Проведите пальцем по сенсору для регулировки скорости вентилятора.
- 4- Таймер отключения (подробнее см. ниже).
- 5- Коснитесь  для включения/выключения подсветки.
- 6- Индикаторы скорости вентилятора. При проведении пальцем по сенсору для регулировки скорости вентилятора загораются или гаснут отдельные светодиоды индикатора.

- Низкая скорость (1). Используйте эту скорость при приготовлении небольшого количества пищи с минимальным выделением паров.
- Средняя скорость (2 - 3). Применяйте эти скорости при приготовлении нескольких блюд одновременно с умеренным образованием паров.
- Режим Boost (Усиление) (P). Используйте эту скорость при жарке, когда выделяется большое количество паров.

Внимание!


Режим Boost активен только в течение 5 минут, после чего скорость вентилятора автоматически снижается до уровня 3. Функция срабатывает автоматически и не может быть отключена.


## Таймер отключения

Используйте таймер отключения для автоматического выключения вытяжки через заданный промежуток времени. Используйте таймер отключения для удаления дыма и пара после приготовления пищи. Задержка составляет около 15 минут. Коснитесь  для активации таймера отключения в любое время. Датчик мигает. Мигание означает, что таймер отключения активирован. Коснитесь  еще раз для отмены таймера отключения. Функция таймера отключения также отключает освещение.

## Освещение

Коснитесь  для включения как основного освещения, так и RGB-подсветки.




Коснитесь  повторно для включения основного освещения и отключения RGB-подсветки.

Коснитесь  ещё раз для включения RGB-подсветки и отключения основного освещения.



Коснитесь  повторно для полного отключения освещения.

## Изменение цвета RGB-подсветки

В настройках RGB-подсветки предлагается девять цветов: белый, красный, зелёный, голубой, жёлтый, фиолетовый, оранжевый, синий и желто-зелёный.

Чтобы войти в режим изменения цвета, нажмите и удерживайте датчик света  в течение 3 секунд, пока он не начнёт мигать. В режиме изменения цвет подсветки меняется при каждом касании . Чтобы сохранить предпочитаемый цвет, повторно коснитесь и удерживайте . сохраненный цвет выбирается автоматически при повторном включении RGB-подсветки.

## Примечание:

- Если вы не планируете использовать кухонную вытяжку в течение продолжительного периода, отключите режим ожидания. Коснитесь и удерживайте  в течение 3 секунд.
- При нажатии любого датчика вы услышите звуковой сигнал.
- Чтобы отключить вентилятор, коснитесь  один раз.

## **Прочая важная информация о работе вытяжки**

**Работа в режиме рециркуляции:** В этом варианте работы отфильтрованный воздух возвращается обратно в помещение через приспособленные для этого отверстия. Для работы этом режиме должен быть установлен угольный фильтр, а также рекомендуется установить выпускной воздуховод (доступность зависит от модели, встречается, главным образом, в вытяжных шкафах).

**Работа в режиме отвода воздуха:** В этом режиме кухонная вытяжка выбрасывает загрязненный кухонный воздух из помещения наружу при помощи специального воздуховода. В этом случае следует извлечь угольный фильтр из вытяжки. Вытяжка подсоединяется к отверстию для отвода воздуха с помощью гибкого или пластикового рукава диаметром 150 мм или 120 мм и соответствующих крепежных скоб, которые можно приобрести в специализированных магазинах. Подсоединение могут выполнять только квалифицированные специалисты.

**Скорость вентилятора:** Малая и средняя скорости используются при обычных условиях и низкой концентрации паров, максимальная скорость используется только при высокой концентрации паров на кухне, например, во время жарки или использования гриля.

# ЧИСТКА И УХОД

## Консервация

Регулярная очистка и консервация гарантируют надежную и продолжительную работу кухонной вытяжки. Особое внимание следует обратить на замену алюминиевых жироулавливающих и угольных фильтров в соответствии с рекомендациями производителей.

- Запрещается использовать сильно мокрые тряпки или мочалки, а также мыть вытяжку под струей воды
- Запрещается использовать для очистки спиртосодержащие средства и растворители, поскольку они вызывают помутнение лакированной (нержавеющей) поверхности,
- Запрещается использовать агрессивные чистящие средства, особенно для чистки поверхностей из нержавеющей стали,
- Запрещается использовать жесткие тряпочки и мочалки.
- Рекомендуется чистить влажной тканью с применением нейтральных моющих средств.

Примечание: После того, как несколько раз помыть алюминиевый фильтр в посудомоечной машине, его цвет может измениться. Изменение цвета не означает неисправность или необходимость его замены.

## Жироулавливающий фильтр

Жироулавливающий фильтр следует чистить один раз в месяц при нормальной работе вытяжки, в посудомоечной машине или вручную, применяя мягкое чистящее средство или жидкое мыло.

Демонтаж жироулавливающего фильтра показан на рисунке 5.

В некоторых моделях применяется акриловый фильтр. Его необходимо менять каждые 2 месяца или чаще в случае исключительно интенсивного использования.

## Угольный фильтр

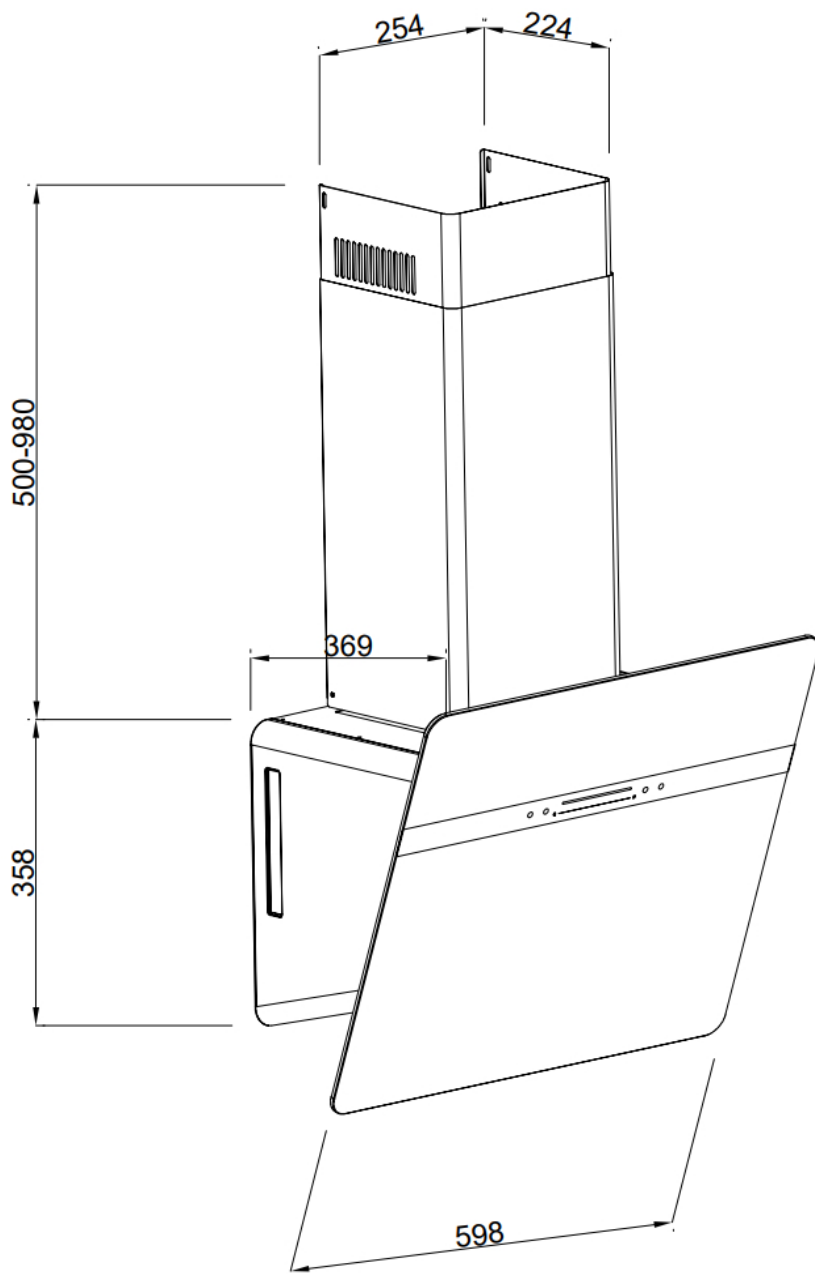
Фильтры с активным углем поглощают запахи вплоть до полного насыщения. Такой фильтр нельзя ни мыть, ни восстанавливать, его необходимо заменять, по крайней мере, один раз в 3-4 месяца или чаще, по мере загрязнения, если вытяжка работает исключительно интенсивно.

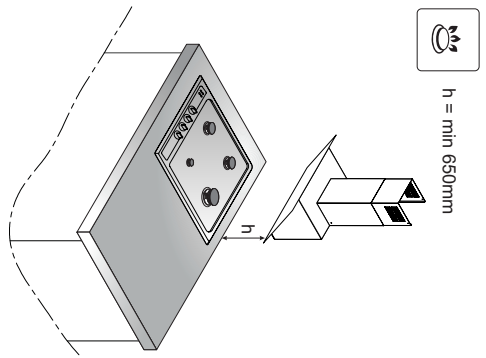
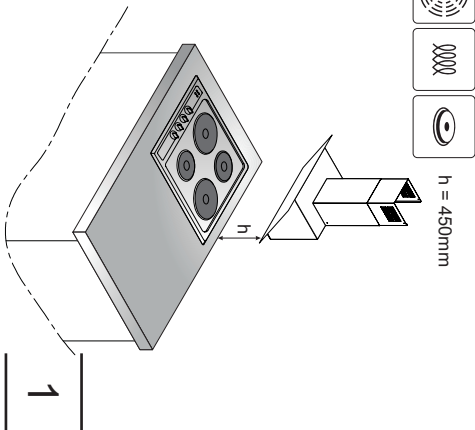
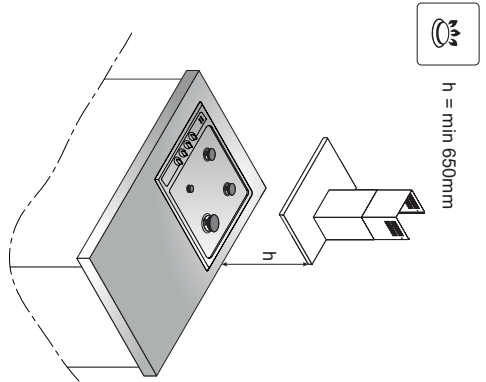
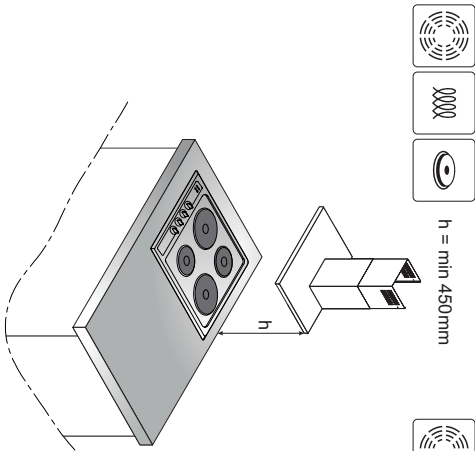
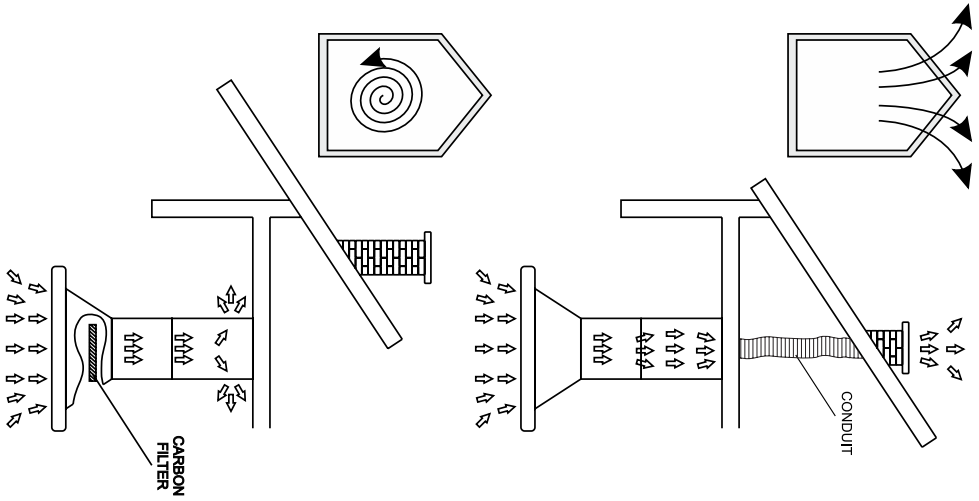
Демонтаж угольного фильтра показан на рисунке 6.

## Освещение

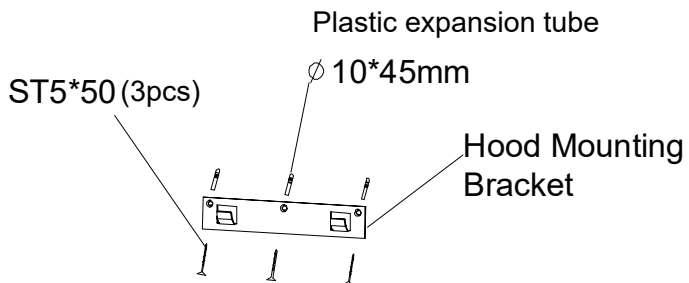
Применять лампы накаливания / галогены / диодные модули с такими же параметрами, как лампочки заводской установки. Замена лампочки показана на рисунке 7. Если в данном руководстве нет этого рисунка, замену модуля освещения может произвести только авторизованный сервисный центр.



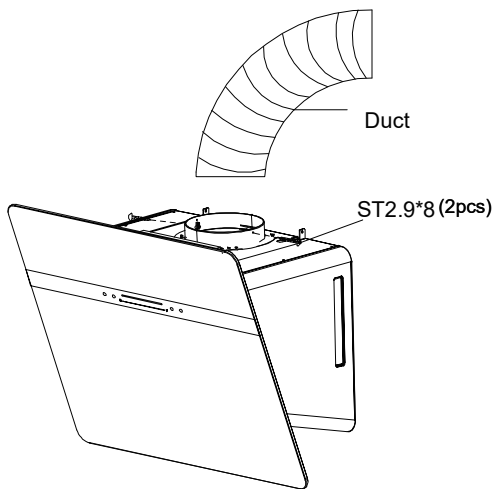




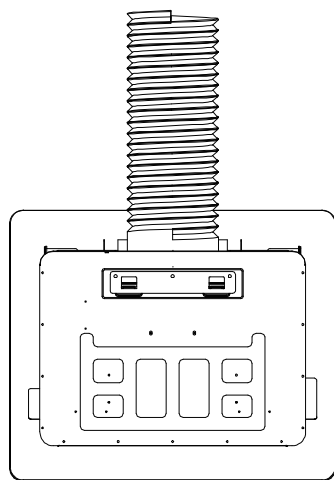
1



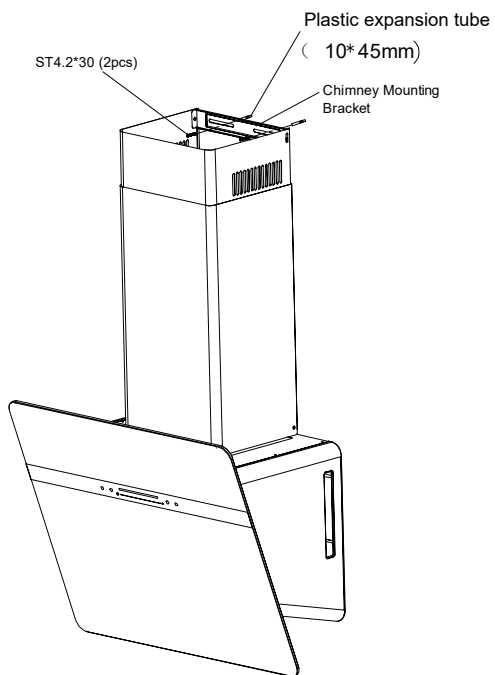
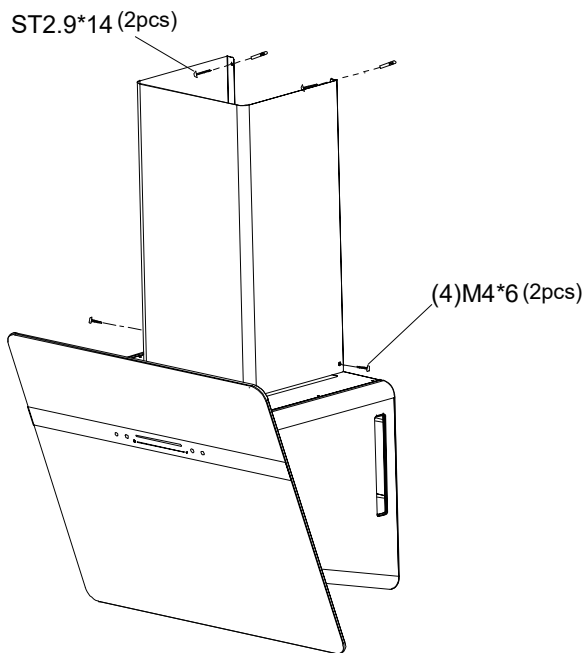
3a



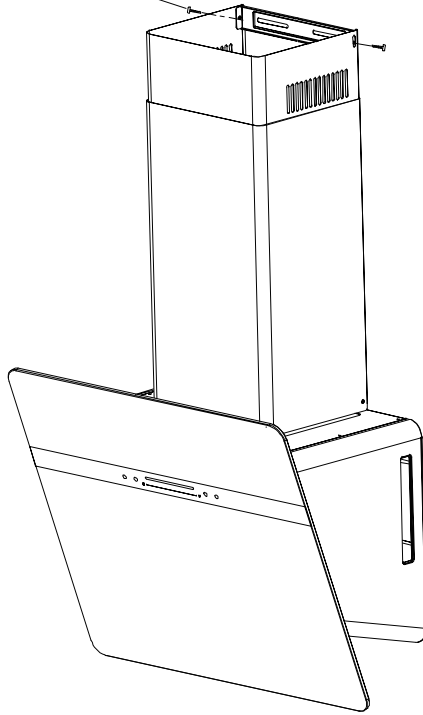
3b



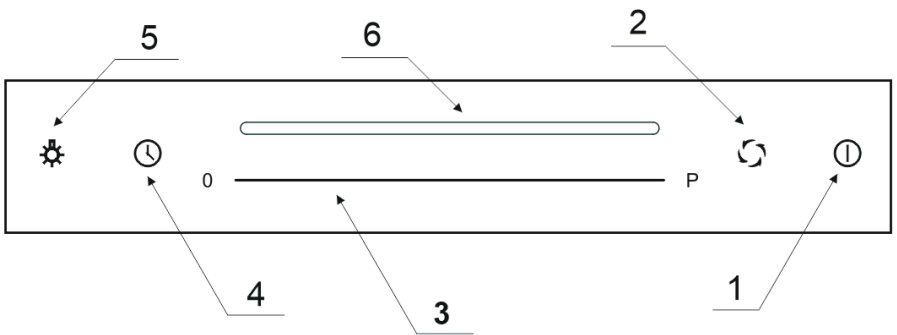
3c



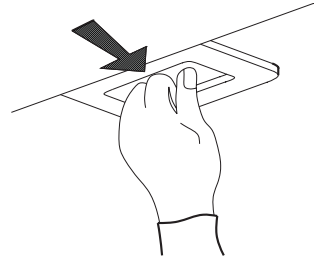
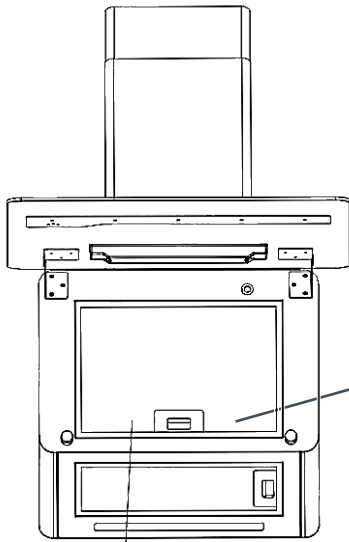
M4\*6 (2pcs)



3f

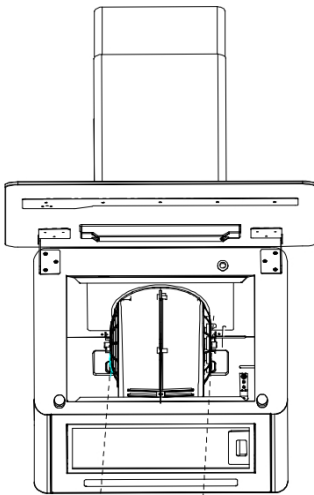


4



Aluminum Cassette Filter

5



Optional

6

**EAC**

**Претензии направлять:  
ООО «Гипер»  
Российская Федерация, 196140, г. Санкт-Петербург, ул.  
Шереметьевская, д. 13, литера А, офис 502**