

ИНСТРУКЦИЯ ЭКСПЛУАТАЦИИ
ІНСТРУКЦІЯ З ЕКСПЛУАТАЦІЇ
ПАЙДАЛАНУШЫ НҰСҚАУЛЫҒЫ

RU
UK
KK

посудомоечная машина / посудомийна машина/
ыдыс жуатын машина



ZWM635POW



RU - СОДЕРЖАНИЕ

УКАЗАНИЯ ПО ТЕХНИКЕ БЕЗОПАСНОСТИ	7
ПЕРЕД УСТАНОВКОЙ	7
ПЕРЕД ПЕРВЫМ ЗАПУСКОМ	7
БЕЗОПАСНОСТЬ ДЕТЕЙ	8
ЕЖЕДНЕВНОЕ ОБСЛУЖИВАНИЕ	8
В СЛУЧАЕ ВОЗНИКНОВЕНИЯ ПРОБЛЕМ	9
РЕКОМЕНДАЦИИ	9
ПРЕДМЕТЫ, КОТОРЫЕ НЕ РАЗРЕШАЕТСЯ МЫТЬ В ПОСУДОМОЕЧНОЙ МАШИНЕ	10
РАСПАКОВКА	12
УТИЛИЗАЦИЯ ИЗНОШЕННОГО ОБОРУДОВАНИЯ	13
УСТАНОВКА УСТРОЙСТВА	14
РАЗМЕЩЕНИЕ ПРИБОРА	14
ПОДСОЕДИНЕНИЕ К ВОДОПРОВОДНОЙ СЕТИ	14
ШЛАНГ ПОДАЧИ ВОДЫ	14
СЛИВНОЙ ШЛАНГ	15
ПОДСОЕДИНЕНИЕ К ЭЛЕКТРИЧЕСКОЙ СЕТИ	15
ПОДГОТОВКА УСТРОЙСТВА К РАБОТЕ	16
ПЕРЕД ПЕРВЫМ ЗАПУСКОМ ПОСУДОМОЕЧНОЙ МАШИНЫ	16
ЗНАЧЕНИЕ ДЕКАЛЬЦИНАЦИИ ВОДЫ	16
ЗАГРУЗКА СОЛИ	16
ИНДИКАТОРНАЯ ПОЛОСКА	17
КОМБИНИРОВАННЫЕ МОЮЩИЕ СРЕДСТВА (НАПРИМЕР: «2 В 1», «3 В 1» И Т.П.)	17
ТАБЛИЦА ВЫБОРА ЖЕСТКОСТИ ВОДЫ	19
РАСХОД МОЮЩИХ СРЕДСТВ	19
СТАНДАРТНАЯ ЗАГРУЗКА И РЕЗУЛЬТАТЫ ИССЛЕДОВАНИЙ:	20
ИНФОРМАЦИЯ ДЛЯ ИССЛЕДОВАНИЙ СОГЛАСНО СТАНДАРТУ EN 50242	20
ЛОТОК ДЛЯ СТОЛОВЫХ ПРИБОРОВ	21
СТАНДАРТНАЯ ЗАГРУЗКА И РЕЗУЛЬТАТЫ ИССЛЕДОВАНИЙ:	22
ИНФОРМАЦИЯ ДЛЯ ИССЛЕДОВАНИЙ СОГЛАСНО СТАНДАРТУ EN 60436	22
ЛОТОК ДЛЯ СТОЛОВЫХ ПРИБОРОВ	23
ЗАГРУЗКА ПОСУДЫ В ПОСУДОМОЕЧНУЮ МАШИНУ	24
ВЕРХНЯЯ КОРЗИНА	24
УСТАНОВКА ПОЛОК ДЛЯ КРУЖЕК/ЧАШЕК	24
УСТАНОВКА СТОЕК КОРЗИНЫ	25
УКАЗАНИЯ ДЛЯ ИСПОЛЬЗОВАНИЯ КОРЗИНЫ:	25
НИЖНЯЯ КОРЗИНА	26
ЗАГРУЗКА МОЮЩЕГО СРЕДСТВА	27
ЗАГРУЗКА ОПОЛАСКИВАТЕЛЯ И РЕГУЛИРОВКА КОЛИЧЕСТВА ОПОЛАСКИВАТЕЛЯ	28
РЕГУЛИРОВКА ДОЗАТОРА ДЛЯ ОПОЛАСКИВАЮЩЕГО СРЕДСТВА	29
ВКЛЮЧЕНИЕ ПОСУДОМОЕЧНОЙ МАШИНЫ И ВЫБОР ПРОГРАММЫ	30
ВКЛЮЧЕНИЕ УСТРОЙСТВА	30
ИЗМЕНЕНИЕ ПРОГРАММЫ	30
ДОБАВЛЕНИЕ ПОСУДЫ ВО ВРЕМЯ ПРОГРАММЫ	30
ПОСЛЕ ЗАВЕРШЕНИЯ ЦИКЛА МЫТЬЯ	31
ДИСПЛЕЙ И ПАНЕЛЬ УПРАВЛЕНИЯ	32
КОДОШИБКИ	33
ОЧИСТКА И УХОД	34
ОЧИСТКА ВНЕШНЕЙ ПОВЕРХНОСТИ	34
ОЧИСТКА ВНУТРЕННЕЙ ПОВЕРХНОСТИ	34
РАЗБРЫЗГИВАТЕЛИ	35
ОЧИСТКА ПОСУДОМОЕЧНОЙ МАШИНЫ	36
ОБНАРУЖЕНИЕ НЕИСПРАВНОСТЕЙ	37
УСТАНОВКА ПРИБОРА В КУХОННУЮ МЕБЕЛЬ	40
РАЗМЕЩЕНИЕ ПРИБОРА	40
УСТАНОВКА В ЗАСТРОЙКЕ	42
ГАРАНТИЯ, ПОСЛЕПРОДАЖНОЕ ОБСЛУЖИВАНИЕ	47
ГАРАНТИЯ	47


УК - ЗМІСТ

ВКАЗІВКИ ЩОДО БЕЗПЕКИ ЕКСПЛУАТАЦІЇ	49
ПЕРЕД УСТАНОВКОЮ	49
ПЕРЕД ПЕРШИМ ВИКОРИСТАННЯМ	49
БЕЗПЕКА ДІТЕЙ	50
ЩОДЕННЕ ОБСЛУГОВУВАННЯ	50
У ВИПАДКУ ВИНИКНЕННЯ ПРОБЛЕМ	51
РЕКОМЕНДАЦІЇ	51
ПОСУД, НЕПРИДАТНИЙ ДЛЯ МИТТЯ В ПОСУДОМИЙНІЙ МАШИНІ	51
РОЗПАКУВАННЯ	53
УТИЛІЗАЦІЯ ЗНОШЕНОГО ОБЛАДНАННЯ КОРИСТУВАЧАМИ	54
УСТАНОВКА ПРИСТРОЮ	55
ВСТАНОВЛЕННЯ ПРИСТРОЮ	55
ПІДКЛЮЧЕННЯ ВОДИ	55
ШЛАНГ ПОДАЧІ ВОДИ	55
ЗЛИВНИЙ ШЛАНГ	56
ЕЛЕКТРИЧНЕ ПІД'ЄДНАННЯ	56
ПІДГОТОВКА ПРИСТРОЮ ДО РОБОТИ	57
ПЕРЕД ПЕРШИМ ВИКОРИСТАННЯМ ПОСУДОМИЙНОЇ МАШИНИ	57
ЗНАЧЕННЯ ДЕКАЛЬЦІНАЦІЇ ВОДИ	57
ЗАПОВНЕННЯ СІЛЛЮ	57
ТЕСТ-СМУЖКА	58
БАГАТОКОМПОНЕНТНІ МІЮЧІ ЗАСОБИ (НАПР.: «2В1», «3В1» І Т.Д.)	58
ТАБЛИЦЯ ЖОРСТКОСТІ ВОДИ	60
ВИКОРИСТАННЯ МІЮЧИХ ЗАСОБІВ	60
СТАНДАРТНЕ ЗАВАНТАЖЕННЯ І РЕЗУЛЬТАТИ ДОСЛІДЖЕНЬ:	61
ІНФОРМАЦІЯ ДЛЯ ДОСЛІДЖЕНЬ ЗГІДНО З НОРМОЮ EN 50242	61
КОШИК ДЛЯ СТОЛОВИХ ПРИБОРІВ	62
СТАНДАРТНЕ ЗАВАНТАЖЕННЯ І РЕЗУЛЬТАТИ ДОСЛІДЖЕНЬ:	63
ІНФОРМАЦІЯ ДЛЯ ДОСЛІДЖЕНЬ ЗГІДНО З НОРМОЮ EN 60436	63
КОШИК ДЛЯ СТОЛОВИХ ПРИБОРІВ	64
ЫДЫС ЖУҒЫШ МАШИНАҒА ЫДЫСТЫ ЖҰКТЕУ	65
ЖОҒАРҒЫ СЕБЕТ	65
САПТЫАЯҚТАР/ТОСТАҒАНДАРҒА АРНАЛҒАН СӨРЕЛЕРДІ ОРНАТУ	65
СЕБЕТТИҢ ТІРЕУЛЕРІН ОРНАТУ	66
СЕБЕТТІ ПАЙДАЛАНУҒА АРНАЛҒАН НҰСҚАУЛАР:	66
ТӨМЕНГІ СЕБЕТ	67
ЗАПОВНЕННЯ ДОЗАТОРА МІЮЧОГО ЗАСОБУ	68
НАПОВНЕННЯ ДОЗАТОРА ОПОЛІСКУВАЧА І ВИБІР НАЛАШТУВАНЬ	69
РЕГУЛЮВАННЯ ДОЗАТОРА ОПОЛІСКУВАЧА	70
УВІМКНЕННЯ ПРИСТРОЮ ТА ВИБІР ПРОГРАМИ	71
Вмикання пристрою	71
ЗМІНА ПРОГРАМИ	71
ДОДАВАННЯ ПОСУДУ ПІД ЧАС ПРОГРАМИ.	71
ПІСЛЯ ЗАВЕРШЕННЯ ЦИКЛУ МИТТЯ	71
ДИСПЛЕЙ ТА ПАНЕЛЬ УПРАВЛІННЯ	73
ЧИЩЕННЯ І ТЕХОБСЛУГОВУВАННЯ	75
Очищення зовнішньої поверхні	75
Чищення внутрішніх поверхонь	75
Розбризувачі	76
Очищення посудомийної машини	77
ВИЯВЛЕННЯ НЕСПРАВНОСТЕЙ	78
ВБУДОВУВАННЯ ПРИСТРОЮ В МЕБЛІ	82
ВСТАНОВЛЕННЯ ПРИСТРОЮ	82
ВСТАНОВЛЕННЯ МОДЕЛЕЙ, ПРИЗНАЧЕНИХ ДЛЯ ВБУДОВУВАННЯ	83
ГАРАНТІЯ, ОБСЛУГОВУВАННЯ ПІСЛЯ ПРОДАЖУ	89
ГАРАНТІЯ	89

КК - МАЗМҰНЫ

ҚАУІПСІЗДІК ТЕХНИКАСЫ БОЙЫНША НҰСҚАУЛАР	91
ОРНАТУДЫҢ АЛДЫНДА	91
БІРІНШІ РЕТ ІСКЕ ҚОСУДЫҢ АЛДЫНДА	91
БАЛАЛАРДЫҢ ҚАУІПСІЗДІГІ	92
КҮНДЕЛІКТІ КҮТІМ ЖАСАУ	93
МӘСЕЛЕЛЕР ТУЫНДАҒАН ЖАҒДАЙДА	93
ҰСЫНЫСТАР	93
ЫДЫС ЖУҒЫШ МАШИНАДА ЖУУҒА РҰҚСАТ ЕТІЛМЕГЕН ЗАТТАР	94
ОРАМАСЫНАН ШЫҒАРУ	96
ҚҰРЫЛҒЫНЫ ЖОЮ/ҚАЙТА ПАЙДАЛАНУ	97
ЖАБДЫҚТЫ ОРНАТУ	98
АСПАПТЫ ОРНАЛАСТЫРУ	98
СУ ӨТКІЗГІШ ЖЕЛІГЕН ЖАЛҒАУ	98
СУ БЕРІЛЕТІН ҚҰБЫРШЕК	98
АҒЫЗУ ШҮМЕГІ	99
ЭЛЕКТР ЖЕЛІСІНЕ ҚОСУ	99
ҚҰРЫЛҒЫНЫ ЖҰМЫСҚА ДАЙЫНДАУ	100
ЫДЫС ЖУУ МАШИНАСЫН АЛҒАШ РЕТ ІСКЕ ҚОСУДЫҢ АЛДЫНДА	100
СУДЫ КАЛЬЦИСІЗДЕНДІРУ МАҒЫНАСЫ	100
ТҰЗДЫ ЖҮКТЕУ	100
ИНДИКАТОРЛЫҚ ЖОЛАҚ	101
ҚҰРАМДАСТЫРЫЛҒАН ЖУҒЫШ ҚҰРАЛДАР (МЫСАЛЫ: „1-ДЕ 2“, „1-ДЕ 3“ ЖӘНЕ Т.С.С.)	101
СУ ҚАТТЫЛЫҒЫН ТАҢДАУ КЕСТЕСІ	103
ЖУҒЫШ ҚҰРАЛДАРДЫҢ ЖҰМСАЛУЫ	103
СТАНДАРТТЫ ЖҮКТЕУ ЖӘНЕ ТЕСТІЛЕУ НӘТИЖЕЛЕРІ:	104
ПЛИТАЛАР EN 50242 НОРМАСЫНА СӘИКЕС ӨНДІРІЛЕДІ.	104
АСХАНАЛЫҚ АСПАПТАРҒА АРНАЛҒАН НАУА	105
СТАНДАРТТЫ ЖҮКТЕУ ЖӘНЕ ТЕСТІЛЕУ НӘТИЖЕЛЕРІ:	106
ПЛИТАЛАР EN 60436 НОРМАСЫНА СӘИКЕС ӨНДІРІЛЕДІ.	106
АСХАНАЛЫҚ АСПАПТАРҒА АРНАЛҒАН НАУА	107
ЗАВАНТАЖЕННЯ ПОСУДУ ДО ПОСУДОМЙНОЇ МАШИНИ	108
ВЕРХНІЙ КОШИК	108
КРІПЛЕННЯ ПОЛИЦЬ ДЛЯ КУХОЛІВ/ЧАШОК	108
УСТАНОВКА СТИОК КОШИКА	109
ВКАЗІВКИ ДЛЯ ВИКОРИСТАННЯ ЛОТКА:	109
НИЖНІЙ ЛОТОК	110
ЖУҒЫШ ҚҰРАЛДЫ ЖҮКТЕУ	111
ШАЙҒЫШТЫ ҚҰЮ ЖӘНЕ ШАЙҒЫШТЫҢ МӨЛШЕРІН РЕТТЕУ	112
ШАЙҚАУЫШ МӨЛШЕРЛЕУІШІН РЕТТЕУ	113
ЫДЫС ЖУҒЫШ МАШИНАНЫ ҚОСУ ЖӘНЕ БАҒДАРЛАМАНЫ ТАҢДАУ	114
ҚҰРЫЛҒЫНЫҢ ҚОСЫЛУЫ	114
БАҒДАРЛАМАНЫ ӨЗГЕРТУ	114
ЖУУ КЕЗІНДЕ ЫДЫСТЫ ҚОСЫМША САЛУ:	114
ЖУУ ЦИКЛЫН АЯҚТАҒАННАН КЕЙІН	115
ДИСПЛЕЙ ЖӘНЕ БАСҚАРУ ПАНЕЛІ	116
ТАЗАРТУ ЖӘНЕ КҮТІМ ЖАСАУ	118
СЫРТҚЫ БЕТІН ТАЗАРТУ	118
ІШКІ БЕТІН ТАЗАРТУ	118
ШАШЫРАТҚЫШ ШҮМЕКТЕР	119
ЫДЫС ЖУҒЫШ МАШИНАНЫ ТАЗАРТУ	120
АҚАУЛАРДЫ ТАБУ	121
ЖИҢАЗДАҒЫ ҚҰРЫЛҒЫНЫ МОНТАЖДАУ	125
АСПАПТЫ ОРНАЛАСТЫРУ	125
ИНСТАЛЛЯЦИЯНЫ КІРІКТІРУ	126
КЕПІЛДІК, САТҚАННАН КЕЙІНГІ ҚЫЗМЕТ КӨРСЕТУ	132
КЕПІЛДІК	132

Уважаемый Клиент

С сегодняшнего дня ежедневные обязанности станут более легкими, чем когда-либо. Устройство  это сочетание исключительной легкости в использовании и отличной эффективности. После прочтения инструкции обслуживание не будет проблемой.

Оборудование, выпущенное с завода, было тщательно проверено перед упаковкой с точки зрения безопасности и функциональности на контрольно-испытательных стендах.

Просим внимательно прочитать инструкцию по эксплуатации перед запуском устройства. Соблюдение изложенных в ней указаний защитит Вас от неправильной эксплуатации. Храните инструкцию в доступном месте, чтобы в случае необходимости она всегда была под рукой.

Строго соблюдайте инструкцию по эксплуатации с целью предотвращению несчастных случаев.

С уважением



УКАЗАНИЯ ПО ТЕХНИКЕ БЕЗОПАСНОСТИ

Перед установкой

- Проверьте и убедитесь, что машина не получила повреждений во время транспортировки. Категорически запрещается устанавливать и использовать поврежденную машину. В случае сомнений просим обращаться к продавцу.
- Прежде чем вставить вилку питающего провода посудомоечной машины в розетку питания и приступить к эксплуатации, обязательно внимательно ознакомьтесь с содержанием настоящей инструкции по эксплуатации и установке. Изложенные в ней указания помогут снизить риск получения телесных травм и повреждения прибора. Храните документацию посудомоечной машины в безопасном месте в качестве справочного документа.
- Настоящая инструкция по эксплуатации разработана для разных типов приборов, поэтому некоторые описанные в ней функции могут отсутствовать в приобретенном Вами приборе.

Перед первым запуском

- См. Примечания относительно установки (ниже).
- Поручите установку системы заземления квалифицированному электрику.
- Производитель не отвечает за возможный ущерб, вызванный использованием незаземленного прибора.
- Перед запуском прибора убедитесь, что параметры сети электропитания соответствуют параметрам, указанным на заводском щитке.
- На время установки отключите посудомоечную машину от сети электропитания.
- Разрешается использовать только оригинальную вилку, поставленную вместе с прибором.
- Не подключайте прибор к сети питания с помощью удлинителя. Удлинитель не обеспечивают достаточной безопасности (например, могут перегреваться).

- После установки посудомоечной машины должен быть обеспечен свободный доступ к вилке.

Безопасность детей

- Этот прибор может использоваться детьми в возрасте от 8 лет и лицами с ограниченными физическими, сенсорными или умственными способностями, с недостатком опыта и знаний, если осуществляется надзор над ними или они были предварительно подготовлены или проинструктированы и понимают, в чем состоит опасность. Дети не должны играть с прибором. Дети не должны осуществлять уход за прибором и его чистку без надлежащего надзора.
- Не допускать нахождения детей младше 3 лет вблизи прибора, если они не находятся под постоянным присмотром.
- Не разрешайте детям играть прибором.
- Моющие средства для посудомоечных машин могут иметь едкое воздействие на глаза, рот и горло. Внимательно прочитайте информацию, касающуюся безопасности, размещенную производителем на упаковке моющего средства.
- Никогда не оставляйте детей без присмотра, если открыта дверца машины. В машине может оставаться моющее средство.
- Вода, которая использовалась в процессе мытья в посудомоечной машине, непригодна для питья. Опасность вредного воздействия едких средств.
- При открывании дверцы во время работы программы следует соблюдать осторожность из-за высокой температуры воды.
- Ножи и прочие длинные и острые предметы, и предметы с острыми концами следует располагать в корзине для столовых приборов остриями вниз или в верхней корзине в горизонтальном положении, чтобы избежать получения травм.

Ежедневное обслуживание

- Посудомоечную машину можно использовать только в домашнем хозяйстве и только с одной целью: для мытья посуды.
- Никогда не добавляйте в воду для мытья посуды химические растворители, т.к. они могут послужить причиной взрыва.

- Нельзя садиться или вставать на открытую дверцу машины. Не кладите на дверцу какие-либо предметы. Иначе машина может опрокинуться.
- Во избежание ожогов кипятком или горячим паром ни в коем случае не открывайте дверцу, когда машина работает. Можете выпустить горячую воду или пар.
- Не оставляйте дверцу открытой — об нее можно споткнуться.
- При мытье посуды в бытовой посудомоечной машине обычно расходуется меньше электроэнергии и воды, чем при мытье вручную.

В случае возникновения проблем

- Ремонт и модификацию посудомоечной машины могут выполнять только квалифицированные сотрудники сервиса.
- В случае проблем или перед началом ремонта всегда отключайте прибор от сети электропитания:
- Отключите устройство, отсоедините штепсельную вилку,
- Выключите предохранитель.
- Не вынимайте вилку из розетки, вытягивая ее за провод. Перекройте подачу воды.

Рекомендации

- Загрузка бытовой посудомоечной машины до емкости, указанной производителем, позволит сэкономить электроэнергию и воду.
- Для экономии электроэнергии и воды, перед тем, как загрузить посуду в посудомоечную машину, ее следует очистить от остатков пищи и ополоснуть. Загружайте посудомоечную машину всегда полностью.
- Не помещайте в технику посуду с остатками пищи.
- Используйте программу предварительного мытья только в том случае, если это действительно необходимо.
- Такую посуду, как чашки, стаканы, бокалы и т.п. следует ставить вверх дном.
- Ни в коем случае не перегружайте машину. Не мойте в посудомоечной машине не предназначенную для этого посуду.

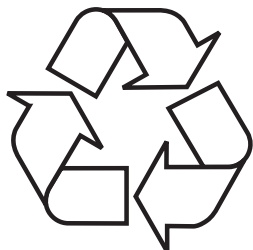
- Не рекомендуется предварительно ополаскивать посуду вручную, так как это приводит к увеличению потребления воды и электроэнергии.

Предметы, которые не разрешается мыть в посудомоечной машине

- Пепельницы, посуда со следами воска и парафина, полирующие средства, краски и химические вещества, а также предметы из железных сплавов;
- Столовые приборы с деревянными, костяными или перламутровыми ручками, а также с ручками из слоновой кости, клеенная или загрязненная посуда абразивными, кислотными или щелочными веществами.
- Пластиковые предметы, восприимчивые к высоким температурам, а также предметы из меди и цинка
- Изделия из алюминия и серебра (алюминий темнеет, а на серебре появляются пятна).
- Хрусталь и изделия из тонкого стекла, а также изделия из расписного фарфора и фаянса - от горячей воды хрусталь темнеет и мутнеет, а рисунок может поблекнуть даже после первого мытья; посуда или столовые приборы с приклеенными элементами, восприимчивыми к воздействию высокой температуры, предметы из хрусталя с добавкой олова, разделочные доски, предметы из синтетических материалов;
- Все, что может впитывать воду: губки, тряпочки для мытья посуды.
- При покупке посуды убедитесь, что ее можно мыть в посудомоечной машине.
- Минимальный период, в течение которого будут доступны запасные части, необходимые для ремонта оборудования, составляет 7 или 10 лет в зависимости от типа и назначения запасной части в соответствии с Регламентом Комиссии (ЕС) 2019/2022.
- Список запасных частей и порядок их заказа описаны на веб-сайтах производителя, импортера или уполномоченного представителя.
- Больше информации о приборе можно найти

в Европейской базе данных EPREL на сайте <https://eprel.ec.europa.eu>. Информацию можно получить, отсканировав QR-код с энергетической этикетки или введя модель продукта с энергетической этикетки в поисковой системе EPREL <https://eprel.ec.europa.eu/>

РАСПАКОВКА



На время транспорта прибор упакован и предохраняется таким образом, чтобы избежать его повреждения. После распаковки просим обращаться с упаковочными материалами таким образом, чтобы они не угрожали окружающей среде.

Все упаковочные материалы являются неопасными для окружающей среды, полностью (на 100%) годятся для вторичного использования и маркируются соответствующим символом.

Внимание! Упаковочные материалы (полиэтиленовые пакеты, пенополистирол и т.д.) необходимо хранить вдали от детей.

УТИЛИЗАЦИЯ ИЗНОШЕННОГО ОБОРУДОВАНИЯ



Данный прибор маркируется символом перечеркнутого мусорного контейнера в соответствии с Европейской директивой 2012/19/ЕС. Такая маркировка сообщает, что вышедшие из строя приборы, маркированные этим символом, нельзя

выбрасывать вместе с бытовым мусором.

Пользователи обязаны передавать непригодные приборы в специализированные организации, занимающиеся утилизацией электроприборов и электронного оборудования. Местные пункты приема ненужных и непригодных электроприборов, магазины и гминные организации образуют систему, позволяющую утилизировать такого рода отходы.

Правильное обращение с непригодными электроприборами и электронным оборудованием позволяет избежать вредных последствий для окружающей среды и здоровья людей, связанных с содержанием в них опасных веществ и ненадлежащим хранением и переработкой такого рода изделий.

УСТАНОВКА УСТРОЙСТВА

Размещение прибора

- Для установки посудомоечной машины необходимо выбрать место, удобное для загрузки и выгрузки посуды.
- Не разрешается устанавливать машину в помещениях, в которых температура воздуха может снижаться ниже 0°C.
- Перед монтажом на месте снимите всю упаковку с машины в соответствии с инструкцией на упаковке.
- Не передвигайте и не поднимайте посудомоечную машину, держась за дверцу или панель управления.
- Оставьте со всех сторон машины достаточное пространство для удобного доступа к посудомоечной машине во время уборки.
- При установке машины проверьте состояние шлангов подачи и слива воды. Убедитесь, что не дошло до их чрезмерного перегибания или придавливания. Также не допускайте до придавливания сетевого шнура посудомоечной машиной.
- В случае неровности пола необходимо отрегулировать ножки по высоте. При правильной установке машины дверца должна закрываться и открываться без труда.
- В случае, если дверца посудомоечной машины открывается с трудом или не закрывается, машина вибрирует во время работы или стоит нестабильно на полу, необходимо отрегулировать ножки по высоте.

Подсоединение к водопроводной сети

Убедитесь, что посудомоечная машина может быть подсоединена к водопроводной сети. Кроме того, в месте ввода воды в квартиру или в дом рекомендуется установить специальный фильтр для очистки воды. Посуда не будет желтеть и на ней не будет появляться белый налет от извести. Если этого не сделать, частички песка, ржавчины, известкового осадка и другой грязи могут повредить машину.

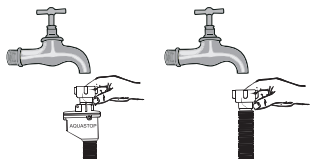
Шланг подачи воды



Для подключения к водопроводной сети разрешается использовать только новый шланг, поставленный вместе с посудомоечной машиной. Запрещается повторное использование старых шлангов. Перед подключением шланга подачи воды следует промыть его изнутри водой. Подсоединяйте шланг подачи воды непосредственно к водопроводному крану. Давление воды на входе должно составлять не менее 0,03 МПа, а максимально 1 МПа. Если давление воды превышает 1 МПа, то перед посудомоечной машиной необходимо установить спускной клапан для предотвращения чрезмерного повышения давления.

После подсоединения необходимо максимально открыть водопроводный кран и убедиться, что место подсоединения шланга не протекает.

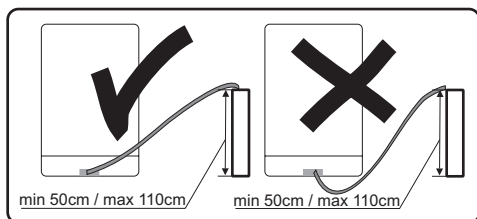
Для безопасности всегда закрывайте кран после каждого цикла мытья.



ВНИМАНИЕ: Некоторые модели посудомоечных машин оснащены системой Aquastop. При наличии системы Aquastop возникает опасное напряжение. Строго запрещается перерезать, перекручивать и перегибать систему Aquastop. Ее запрещается заворачивать или скручивать. Внимание! Для безопасности закрывайте кран после каждого цикла мытья.

Сливной шланг

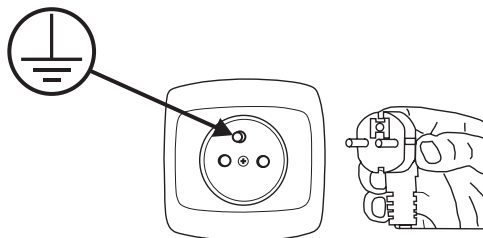
Сливной шланг может быть подсоединен непосредственно к канализации или к сифону кухонной мойки. Можно повесить сливной шланг на край мойки при помощи специального держателя (если прилагается к машине). Конец сливного шланга должен находиться на высоте не менее 50 см и максимально 110 см от пола.



Максимальная длина сливного шланга не должна превышать 4 метров. В противном случае посуда может оставаться грязной. В таком случае производитель не несет ответственности.

Подсоединение к электрической сети

Подключайте штепсельную вилку с заземлением только к исправной заземленной розетке. Убедитесь, что напряжение питания, указанное на маркировке, соответствуют параметрам электросети. Заземление должен выполнять только квалифицированный специалист-электрик. В случае подсоединения посудомоечной машины к незаземленной электросети производитель не несет ответственности за какой-либо возникший ущерб.



- В электросети должен быть установлен предохранитель 10-16 А.
- Посудомоечная машина рассчитана на переменное напряжение в сети 220-240В/50Гц.
- Разрешается использовать только вилку, входящую в комплект машины. При пониженном напряжении в сети электропитания качество мытья снижается, может дойти до повреждения машины.
- В случае повреждения питающего провода его замену необходимо поручить сотрудникам авторизованного сервиса или квалифицированному специалисту-электрику. Несоблюдение этих правил может привести к серьезным травмам.
- Для безопасности после окончания цикла мытья всегда вынимайте вилку питающего электропровода из розетки.
- Во избежание поражения электрическим током не вкладывайте и не вынимайте вилку из розетки мокрыми руками.
- Вытягивая питающий электропровод из розетки, всегда держите его за вилку. Не вынимайте вилку из розетки, вытягивая ее за провод.

ПОДГОТОВКА УСТРОЙСТВА К РАБОТЕ

Перед первым запуском посудомоечной машины

- Перед запуском прибора убедитесь, что параметры сети электропитания соответствуют параметрам, указанным на заводском щитке.
- Снимите всю упаковку с внутренних частей машины.
- Приготовьте средство для смягчения воды.
- Полностью наполнить дозатор соли водой, затем засыпать 1,5 кг специальной соли (предназначенной для посудомоечных машин).
- Залейте в дозатор средство, придающее блеск посуде.

Значение декальцинации воды

Для обеспечения правильного функционирования посудомоечной машины необходима мягкая вода (с низким содержанием кальция). В противном случае на посуде и внутренних поверхностях посудомоечной машины будет оседать известковый налет. Это может отрицательно сказаться на качестве мытья, сушки и блеске посуды. Когда вода протекает через систему смягчения воды, из нее удаляются ионы, отвечающие за жесткость воды, благодаря чему вода становится достаточно мягкой для достижения наилучших результатов мытья. В зависимости от жесткости водопроводной воды ионы, отвечающие за жесткость воды, быстро накапливаются внутри системы смягчения. Поэтому систему смягчения следует обновлять, чтобы получить такой же результат при следующем мытье. Для этого применяется специальная соль для посудомоечных машин.

Загрузка соли

Используйте только смягчающую соль, предназначенную для посудомоечных машин.

Необходимо использовать только соль для посудомоечных машин. Другие виды соли, в особенности поваренная соль, могут повредить систему смягчения воды в посудомоечной машине. Засыпать в контейнер соль перед запуском одной из полных программ мойки. Это препятствует рассыпанию соли или выливаю солёной воды на дно прибора, что может привести к появлению коррозии. В случае повреждения, вызванного использованием несоответствующей соли, производитель не дает никаких гарантий и не несет ответственности за ущерб.

Наполнение солью перед запуском программы мойки.

Это предотвратит попадание рассыпанной соли или соленой воды на дно устройства, что может вызвать коррозию.



1. Извлечь из устройства нижнюю корзину открутить крышку дозатора.
2. Вставить конец воронки (в комплекте) в отверстие и насыпать около 1,5 кг соли.

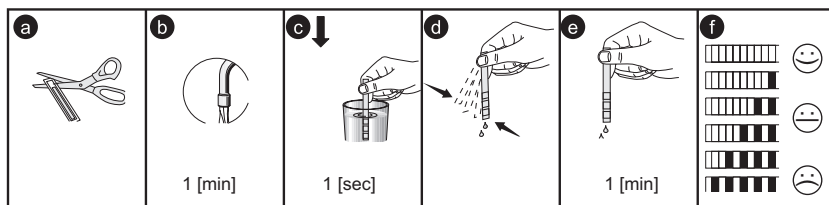
3. Дозатор соли полностью наполнить водой. Нормальным является ситуация, когда небольшое количество воды вытекает из контейнера для соли.
4. После наполнения дозатора закрутить крышку.
5. После засыпания соли индикатор соли погаснет.
6. Сразу после наполнения дозатора солью запустить программу мойки (рекомендуется запустить короткую программу). В противном случае соленая вода может повредить фильтры, насос или другие важные элементы машины. Гарантия на это не распространяется.

ВНИМАНИЕ:

- Дозатор соли следует пополнять, когда загорится индикатор соли (S) на панели управления. В зависимости от скорости растворения соли индикатор соли может продолжать светиться после пополнения дозатора.
- Если на панели управления нет индикатора (в некоторых моделях), оценить, когда следует пополнить дозатор, можно на основании количества выполненных циклов мойки.
- Если соль рассыпется, запустить программу замачивания или короткую программу мойки.
- Использовать исключительно соль для посудомоечных машин!

Индикаторная полоска

Качество мытья посуды зависит от жесткости водопроводной воды. Поэтому посудомоечная машина оснащается системой смягчения водопроводной воды. Качество мытья тем выше, чем лучше отрегулирована система. Жесткость воды можно узнать в местном предприятии по водоснабжению или самостоятельно определить жесткость воды с помощью индикаторной полоски (если прилагается к машине).



Комбинированные моющие средства (например: «2 в 1», «3 в 1» и т.п.)

На рынке представлены 3 вида моющих средств:

1. Фосфатосодержащие с хлором,
2. Фосфатосодержащие без хлора,
3. Не содержащие ни фосфата, ни хлора.

Самые современные таблетки обычно не содержат фосфатов. Поскольку фосфаты обладают свойствами смягчения воды, рекомендуется добавлять соль в дозатор даже если жесткость воды составляет только 6°dH. В местах с жесткой водой, если используются моющие средства без содержания фосфатов, на посуде и стаканах может появиться белый налет.

Этого можно избежать, увеличивая количество моющего средства. Моющие средства без содержания хлора имеют более слабое отбеливающее воздействие. Цветные пятна могут удаляться не полностью. Необходимо выбирать программу с более высокой температурой мойки.

В целом, комбинированные моющие средства обеспечивают достаточно хорошие результаты только при соблюдении определенных условий. Такие моющие средства содержат определенное количество ополаскивателя для придания блеска и/или соли. В случае примене-

ния комбинированных таблеток рекомендуется использовать регенерирующую соль.

На что необходимо обращать внимание при использовании такого типа продуктов:

- Всегда проверяйте состав используемого моющего средства и убедитесь, что это комбинированное средство.
- Убедитесь, что используемое моющее средство соответствует степени жесткости воды в водопроводной сети, к которой подключена посудомоечная машина.
- Соблюдайте рекомендации, указанные на упаковке средства.
- Запрещается класть моющее средство в таблетках внутрь лотка для столовых приборов. Всегда помещайте таблетки в дозатор в отсек для моющего средства.
- Применение этих средств обеспечивает хорошие результаты только при соблюдении определенных условий. В случае использования такого типа моющих средств необходимо связаться с их производителем и узнать об условиях применения таких средств.
- Если условия применения таких моющих средств и параметры посудомоечной машины подходящие, это гарантирует снижение расхода соли и/или ополаскивателя.
- Если результаты мойки во время использования моющих средств «2 в 1» или «3 в 1» неудовлетворительные (если на посуде остаются следы накипи и воды), следует связаться с производителем моющего средства. Гарантия на машину не распространяется на рекламации, связанные с использованием комбинированных моющих средств.

Рекомендуемый способ употребления: Чтобы достичь лучших результатов при использовании комбинированных моющих средств, необходимо загрузить в посудомоечную машину соль и ополаскиватель, придающий блеск, установить жесткость воды и количество ополаскивателя на минимальное количество.

Растворимость моющих средств в виде таблеток от разных производителей может отличаться в зависимости от температуры и времени растворения. Поэтому не рекомендуется использовать моющие средства в таблетках в случае коротких программ мытья. В таких программах лучше использовать порошковые моющие средства.

Всегда храните моющее средство в прохладном, сухом месте, недоступном для детей. Загружайте моющее средство непосредственно перед включением посудомоечной машины.

Предупреждение: При появлении каких-либо проблем, не наблюдавшихся ранее и связанных с использованием комбинированного моющего средства, просим обращаться непосредственно к производителю моющего средства.

Прекращение использования комбинированного моющего средства:

- Загрузите в дозаторы соль и ополаскиватель.
- Установите самый высокий уровень жесткости воды (6) и выполните один цикл мойки без посуды.
- Выберите соответствующий уровень жесткости воды.
- Выберите соответствующую дозу средства для ополаскивания.

Предупреждение: Используйте только средства для ополаскивания, предназначенные для домашних посудомоечных машин. Пролитый ополаскиватель можно удалить при помощи тряпочки. Чрезмерное количество ополаскивателя способствует повышенному пенообразованию, что снижает качество мытья посуды.

Таблица выбора жесткости воды

Жесткость воды	Немецкие градусы жесткости dH	Французские градусы жесткости dF	Английские градусы жесткости dE	Wskaźnik poziomu twardości	Zużycie soli (g/cykl)
1	0~5	0~9	0~6	H1	0
2	6-11	10-20	7-14	H2	9
3	12-17	21-30	15-21	H3	12
4	18-22	31-40	22-28	H4	20
5	23-34	41-60	29-42	H5	30
6	35-55	61-98	43-69	H6	60

Если жесткость воды превышает максимальные значения, приведенные в таблице, или если используется колодезная вода, рекомендуется установить фильтры и системы смягчения воды.

ВНИМАНИЕ: Жесткость воды фабрично установлена на уровень 3.

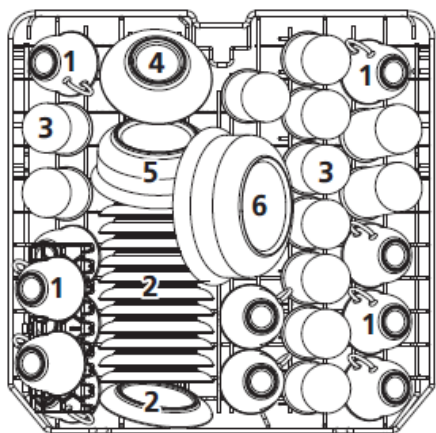
Откройте дверцу. Включите прибор. Нажмите и удерживайте кнопку выбора программы в течение 5 секунд. Если мигает индикатор соли, то это означает вход в настройки смягчения воды. Настройки можно вводить в течение 60 секунд с момента включения посудомоечной машины. Нажмите на кнопку выбора программы, чтобы выбрать нужную настройку, адаптированную к местным условиям. Возможны следующие настройки: H3->H4->H5->H6->H1->H2->H3. Если в течение 5 секунд пользователь не выберет любой вариант, устройство выходит из режима настроек и переходит в режим ожидания.

Расход моющих средств

Используйте только моющие средства, предназначенные для домашних посудомоечных машин. На рынке доступны моющие средства в форме порошка, геля и таблеток, предназначенные специально для домашних посудомоечных машин. Загружайте моющее средство до включения посудомоечной машины. Всегда храните моющие средства в прохладном, сухом месте, недоступном для детей. Загрузка чрезмерного количества моющего средства сверх требуемого количества может привести к тому, что оно не растворится должным образом и поцарапает стеклянную посуду. Подробную информацию об используемом Вами моющем средстве Вы можете получить непосредственно у производителя данного средства.

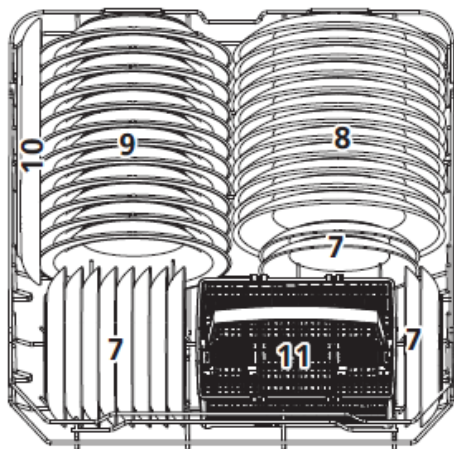
Стандартная загрузка и результаты исследований:

Верхняя корзина



1	Чашки
2	Блюда для чашек
3	Стаканы
4	Маленькая миска
5	Средняя миска
6	Большая чаша
7	Десертные тарелки
8	Большие тарелки для вторых блюд
9	Тарелка для супа
10	Блюдо овальное
11	Корзина для столовых приборов

Нижняя корзина



Информация для исследований согласно стандарту EN 50242

Вместимость - 12 стандартных комплектов посуды

Положение верхней корзины - нижнее

Программа - ECO

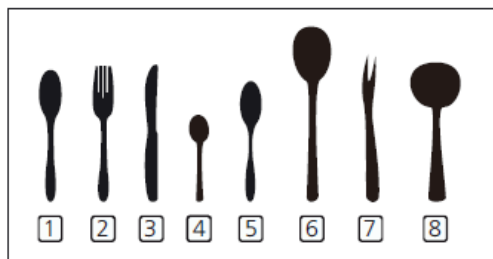
Подача ополаскивателя - max.

Настройка регулятора жесткости воды - H3

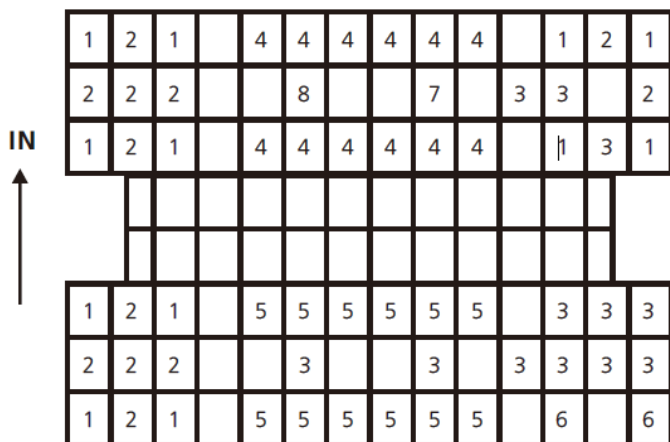
Лоток для столовых приборов

Столовые приборы следует укладывать отдельно, в надлежащем положении. Следите, чтобы они не сцеплялись друг с другом, поскольку это может снизить эффективность мытья.

Для достижения как можно лучших результатов мытья столовые приборы следует укладывать в лоток, при этом необходимо следить за тем, чтобы: приборы не сцеплялись друг с другом, а длинные предметы располагать посередине.

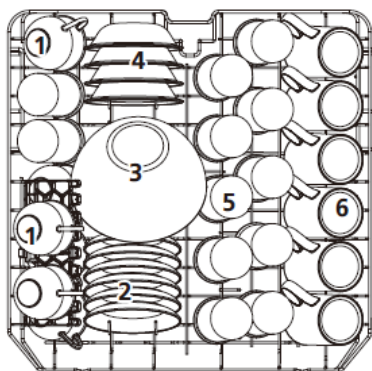


Количество	Столовые приборы
1	Суповая ложка
2	Столовые приборы
3	Ножи
4	Чайные ложки
5	Десертные ложки
6	Ложка для сервировки
7	Вилки для сервировки
8	Чочла для соуса



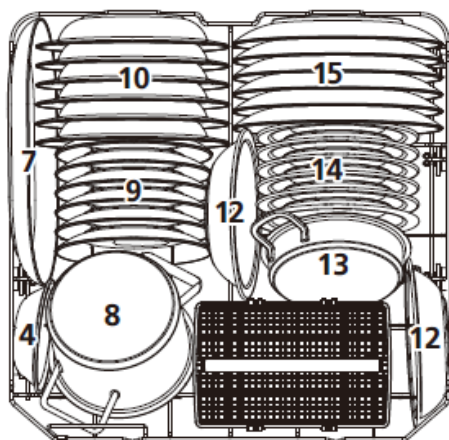
Стандартная загрузка и результаты исследований:

Верхняя корзина



1	Чашки
2	Блюда для чашек
3	Стеклянная миска
4	Мисочки для десертов
5	Стаканы
6	Бокалы
7	Блюдо овальное
8	Небольшая кастрюля
9	Десертные тарелки
10	Тарелка для супа
11	Корзина для столовых приборов
12	Миска из меламина
13	Блюдо для запекания в духовке
14	Десертные тарелки из меламина
15	Большие тарелки для вторых блюд

Нижняя корзина



Информация для исследований согласно стандарту EN 60436

Вместимость - 12 стандартных комплектов посуды

Положение верхней корзины - нижнее

Программа - ECO

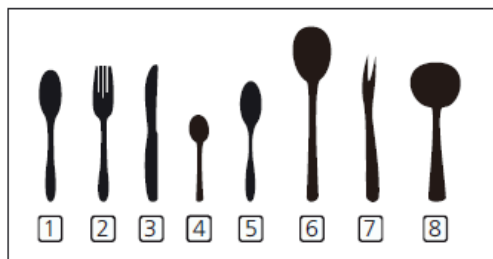
Подача ополаскивателя - max.

Настройка регулятора жесткости воды - H3

Лоток для столовых приборов

Столовые приборы следует укладывать отдельно, в надлежащем положении. Следите, чтобы они не сцеплялись друг с другом, поскольку это может снизить эффективность мытья.

Для достижения как можно лучших результатов мытья столовые приборы следует укладывать в лоток, при этом необходимо следить за тем, чтобы: приборы не сцеплялись друг с другом, а длинные предметы располагать посередине.



Количество	Столовые приборы
1	Суповая ложка
2	Столовые приборы
3	Ножи
4	Чайные ложки
5	Десертные ложки
6	Ложка для сервировки
7	Вилки для сервировки
8	Чочла для соуса

IN



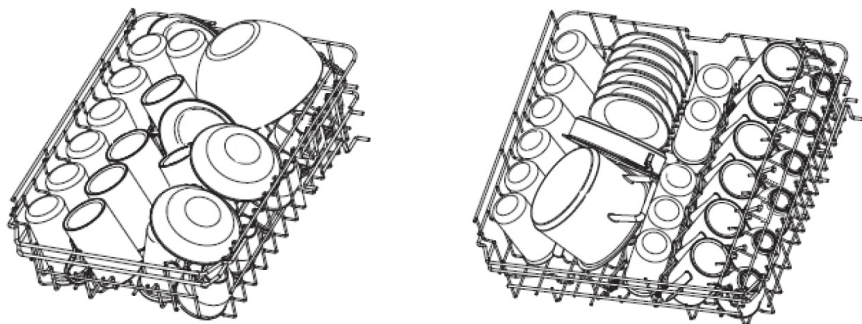
1	2	1		4	4	4	4	4	4		1	2	1
2	2	2			8			7		3	3		2
1	2	1		4	4	4	4	4	4		1	3	1
1	2	1		5	5	5	5	5	5		3	3	3
2	2	2			3			3		3	3	3	3
1	2	1		5	5	5	5	5	5		6		6

ЗАГРУЗКА ПОСУДЫ В ПОСУДОМОЕЧНУЮ МАШИНУ

Верхняя корзина

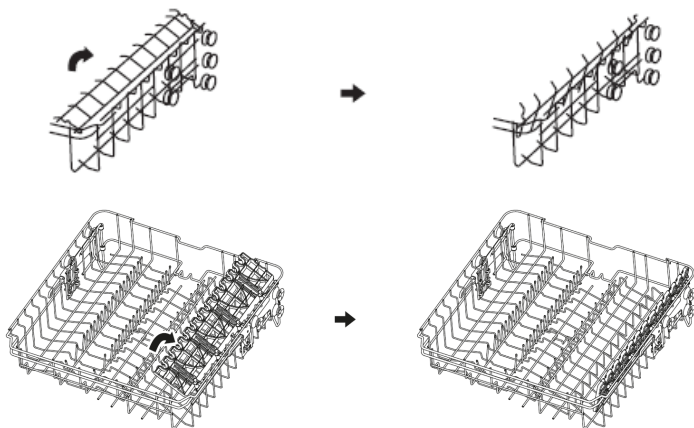
Верхняя корзина спроектирована для мытья хрупкой посуды, такой как стаканы, чайные чашки, десертные тарелки и т.п. Посуда в верхней корзине должна иметь меньшую степень загрязнения, чем посуда в нижней корзине.

Кроме того, на полках можно горизонтально разложить длинные вилки, ножи и ложки, чтобы не блокировать вращение распылительного сопла.

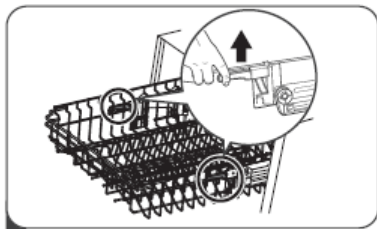
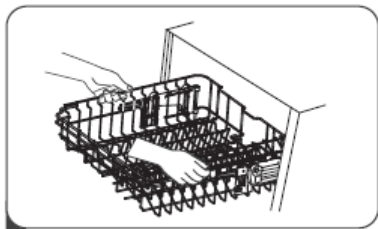


Установка полок для кружек/чашек

Благодаря этим полкам можно увеличить объем верхней корзины. На полки можно укладывать стаканы и бокалы. Чтобы сделать больше места в корзине, для высоких предметов поднять полку для чашек вверх. На полку можно опереть высокие чашки. Полку также можно извлечь, если она не используется.



Вид 2:

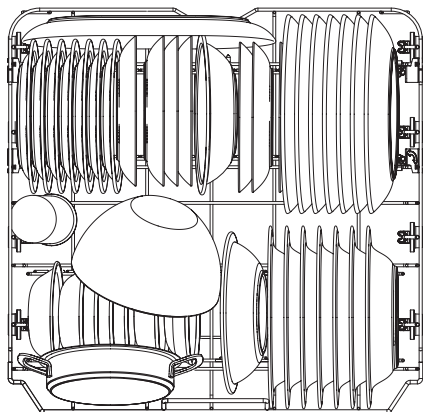
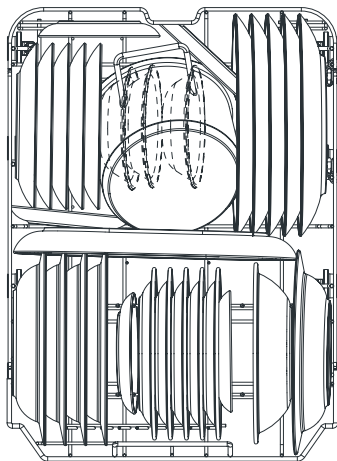


1. Чтобы поднять корзину в верхнее положение, следует поднять ее с обеих сторон на одну высоту. Убедитесь, что она хорошо зафиксирована на направляющих.
2. Чтобы опустить корзину, толкнуть вниз за ручки и отпустить.

Нижняя корзина

В нижнюю корзину загружается глубокая посуда, как, напр., кастрюли, крышки, тарелки, супницы и т.п. Убедитесь, что посуда в нижней корзине располагается таким образом, что распылительные сопла могут свободно вращаться. Рекомендуем загружать в нижнюю корзину крупную и наиболее трудную для мытья посуду, как, напр., кастрюли, сковороды, крышки, блюда и т.п. Посуду следует ставить вверх дном, чтобы с нее могла стекать вода.

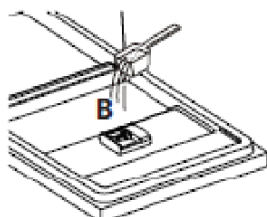
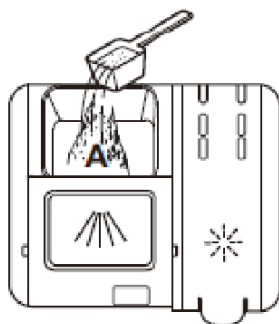
Располагайте посуду таким образом, чтобы не блокировать распылительные сопла.



Загрузка моющего средства

Дозатор моющего средства имеет внутри индикаторы количества. Пользуясь этими индикаторами (линиями) можно загрузить правильное количество моющего средства. Дозатор вмещает максимально 30 г моющего средства.

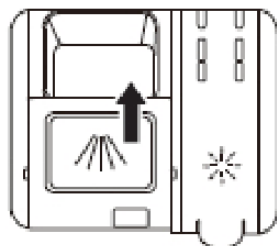
Открыть упаковку с моющим средством для посудомоечных машин и загрузить большую перегородку (А) в количестве 25 см³ в случае сильно загрязненной посуды или 15 см³ в случае легко загрязненной посуды (В). В случае, если вода очень жесткая или посуда очень грязная, можно загрузить большее количество моющего средства.



Влить моющее средство в большую камеру (А) для основного цикла.

Для лучшего эффекта мытья, особенно в случае грязной посуды, налить небольшое количество моющего средства на дверцу. Дополнительное моющее средство будет использоваться во время предварительного мытья.

1. Открыть крышку, сдвинув блокирующий рычаг.
2. Открыть крышку, прижимая блокирующий рычаг.

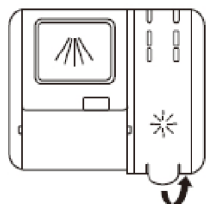


Закрывать крышку, сдвинув ее вперед и нажав на нее.

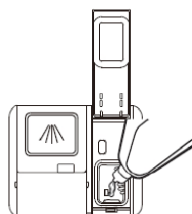
Обратить внимание, что в зависимости от загрязнения воды настройки могут быть другими. Соблюдайте инструкции производителя, приведенные на упаковке моющего средства.

Загрузка ополаскивателя и регулировка количества ополаскивателя

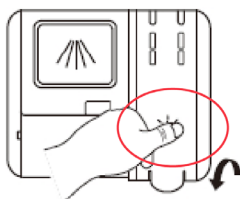
Средство для ополаскивания предотвращает появление белых следов воды, известкового налета и разводов во время высыхания посуды и ускоряет сам процесс сушки. Вопреки сложившемуся мнению, ополаскиватель обеспечивает не только блеск посуды, но и более эффективную сушку. Поэтому необходимо позаботиться о том, чтобы в дозаторе всегда находилось необходимое количество средства для ополаскивания. Используйте только средства, предназначенные для домашних посудомоечных машин.



Снять крышку дозатора, поднимая за ручку.



Влить средство для блеска в дозатор, следить за тем, чтобы не перелить.



Закреть крышку после окончания.

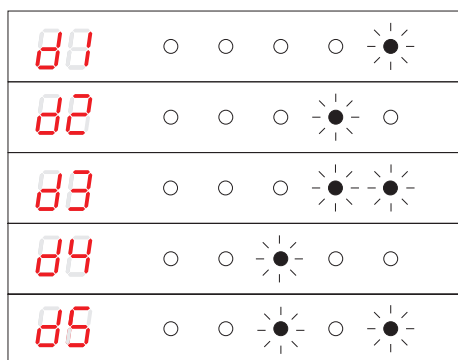
Внимание: Для закрытия емкости для детергента нажмите на обозначенное место на крышке !

Регулировка дозатора для ополаскивающего средства

Чтобы получить лучший результат сушки при ограниченном расходе ополаскивателя, можно отрегулировать расход в посудомоечной машине. Выполнить следующие действия:

1. Открыть дверцу. Включите прибор
2. В течение 60 секунд с шага 1 нажать на кнопку старт / пауза программы и придержать в течение как минимум 5 секунд. Нажмите на кнопку Отсрочка запуска, чтобы войти в настройки. Индикатор средства для блеска мигает 1 раз в секунду.
3. Нажмите на кнопку старт / пауза программы, чтобы выбрать нужную настройку, адаптированную к местным условиям. Возможны следующие настройки: D3->D4->D5->D1->D2->D3. Чем выше цифра, тем больше посудомойка расходует средства для блеска .

Для завершения настройки, нажмите кнопку Включить/Выключить или оставьте на 5 секунд, не нажимая кнопку.



ВКЛЮЧЕНИЕ ПОСУДОМОЕЧНОЙ МАШИНЫ И ВЫБОР ПРОГРАММЫ

Включение устройства

1. Вынуть нижнюю и верхнюю корзины, загрузить посуду и вставить корзины обратно. Рекомендуется в первую очередь загружать нижнюю корзину, затем верхнюю.
2. Налить/засыпать моющее средство.
3. Вставить штепсельную вилку в розетку электропитания. Убедиться в том, что водоснабжение подключено и установлено на максимальное давление.
4. Откройте дверцу устройства, нажмите кнопку питания, чтобы включить его.
5. Выбрать программу; на дисплее загорится индикатор программы. Закрыть дверцу. Посудомоечная машина начнет работу.

Изменение программы

Цикл мытья, который уже запущен, можно изменить только тогда, когда он длится короткий период времени. В противном случае моющее средство растворилось в воде, а вода могла быть откачена. В данном случае следует повторно наполнить дозатор моющего средства и запустить программу мойки сначала. Чтобы сбросить настройки посудомоечной машины, следовать согласно нижеописанным указаниям:

1. Приоткройте дверцу, это остановит процесс мойки посуды. Дверца может быть полностью открыта только после завершения работы разбрызгивателей.
2. Нажмите и удерживайте кнопку «Программа» в течение 3 секунд, чтобы аннулировать текущую программу, машина перейдет в режим ожидания.
3. Теперь программа может быть изменена.

Добавление посуды во время программы

Дополнительную посуду можно добавить в любой момент перед открытием дозатора для моющего средства. В данном случае следовать согласно нижеуказанным инструкциям:

1. Приоткройте дверцу, это остановит процесс мойки посуды.
2. Дверца может быть полностью открыта только после завершения работы разбрызгивателей.
3. Добавьте посуду.
4. Закройте дверцу, посудомоечная машина продолжит работу через 10 секунд.

ПРЕДУПРЕЖДЕНИЕ:

Опасно открывать дверцу во время мойки, так как горячий пар может

вызвать ожоги!!

После завершения цикла мытья

Выключить устройство с помощью кнопки питания, перекрыть воду и открыть дверцу посудомоечной машины. Перед разгрузкой посуды подождать несколько минут, т.е. не вытягивать кастрюли и столовые приборы, поскольку они ещё горячие и более подвержены к повреждениям. Также посуда будет более сухой.

Выключение посудомоечной машины

Программа считается полностью завершённой тогда, когда индикатор программы мойки горит, но не мигает.

1. Выключить посудомоечную машину нажатием кнопки Вкл./Выкл.
2. Перекрыть кран подачи воды!

Осторожно открыть дверцу.

Горячая посуда чувствительна к ударам. Поэтому перед разгрузкой посудомоечной машины её следует оставить охлаждаться примерно на 15 минут.

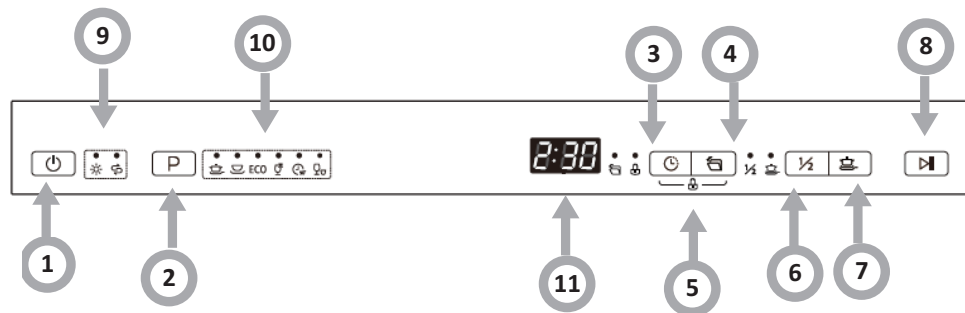
Открыть дверцу посудомоечной машины, оставить её открытой и подождать несколько минут, чтобы остыла. Таким образом, посуда будет более охлаждённой и сухой.



Разгрузка посудомоечной машины







То, что посудомоечная машина внутри мокрая - это нормальное явление.

Сначала разгрузить нижнюю корзину, затем - верхнюю. Таким образом вода с верхней корзины не будет капать на посуду, загруженную в нижней корзине.

ДИСПЛЕЙ И ПАНЕЛЬ УПРАВЛЕНИЯ



Работа устройства (кнопка)	
1. Питание	Нажать кнопку, чтобы включить посудомоечную машину.
2. Програма	Нажать кнопку, чтобы выбрать соответствующую программу, индикатор этой программы загорится.
3. Отсрочка пуска	Данная кнопка служит для установки задержки пуска мытья. Пуск можно отсрочить на 3/6/9/12 часов.
4. Автоматическое открытие	После окончания программы дверцу машины открываются автоматически, что улучшает результаты сушки. При нажатии функциональной кнопки в течение 3 секунд индикатор погаснет, что означает отмену автоматического открывания дверей.
5. Блокировка включения (Child Lock)	Эта функция позволяет блокировать кнопки панели управления, кроме кнопки питания. Дети не могут случайно включить посудомоечную машину, нажав кнопки на панели. Чтобы заблокировать или разблокировать кнопки панели управления, одновременно нажать и удерживать в течение 3 секунд кнопку половина загрузки + дополнительная сушка.
6. Режим половинной загрузки	Данную функцию можно выбрать для мытья 6 комплектов посуды, экономя энергию и воду. (Можно использовать только с программами: Интенсивная, Оптимальная, ЭКО, 90 мин.).
7. Дополнительная сушка	Сушит посуду более тщательно. (Можно использовать только с программами: Интенсивная, ЭКО, Стекло и 90 мин.).
8. Пуск / Пауза	Включает выбранную программу или останавливает программу мытья во время цикла.
9. Предупредительный индикатор	<p>Ополаскивающее средство </p> <p>Индикатор горит в случае если низкий уровень ополаскивателя в дозаторе и его следует пополнить.</p> <p>Соль </p> <p>Индикатор горит в случае, если низкий уровень соли в дозаторе и его следует пополнить.</p>

10. Индикатор выбора программы	<p>Программа Интенсивная </p> <p>Сильно загрязненная посуда, в т.ч. кастрюли и сковородки с засохшими остатками еды.</p> <p>Программа ЭКО </p> <p>Это стандартная программа мытья, которая используется для средне загрязненной посуды, а именно кастрюль, тарелок, чашек и легко загрязненных сковородок.</p> <p>Программа Деликатная </p> <p>Служит для мытья легко загрязненной посуды и стеклянных изделий.</p> <p>Программа 90' </p> <p>Служит для мытья средне загрязненной посуды, требующей немедленного мытья.</p> <p>Программа Быстрая </p> <p>Короткий цикл мытья для слегка загрязненной посуды без сушки.</p>	
11. Дисплей		Показывает оставшееся время задержки, коды ошибок и т. п.

КОДОШИБКИ

КОДОШИБКИ	ОПИСАНИЕ НЕПОЛАДКИ	ДЕЙСТВИЕ
E1	Слишком долго выполняется заполнение водой.	Вентиль закрыт, подача воды заблокирована или давление воды слишком низкое.
E3	Требуемая температура не была достигнута.	Авария нагревательного элемента.
E4	Перелив.	Элемент посудомоечной машины не герметичный.
E8	Отсутствие ориентации распределительного клапана.	Обрыв в контуре или авария распределительного клапана.
Ec	Не работает система контроля мытья.	Обрыв в контуре или авария распределительного клапана.
Ed	Авария коммуникации между главной электронной системой и электронной системой дисплея.	Авария платы или двигателя.

ОЧИСТКА И УХОД

Очистка внешней поверхности

Дверца и уплотнение дверцы: Для того, чтобы удалить грязь, скопившуюся на уплотнении в дверце, необходимо регулярно протирать уплотнение влажной салфеткой.

Загружая посуду в машину, остатки еды и напитков могут попадать на боковые части дверцы машины. Эти поверхности находятся вне камеры машины и вода из сопла на них не распыляется. Все загрязнения следует вытирать перед закрыванием дверцы.

Панель управления

Панель управления вытирать ИСКЛЮЧИТЕЛЬНО мягкой влажной салфеткой.

ПРЕДУПРЕЖДЕНИЕ

Чтобы вода не попала в дверной замок и электрические компоненты, не использовать чистящее средство в спрее.

Не использовать абразивные чистящие средства или острые скребки на внешних поверхностях. Некоторые бумажные полотенца могут также оставлять царапины или следы на поверхности.

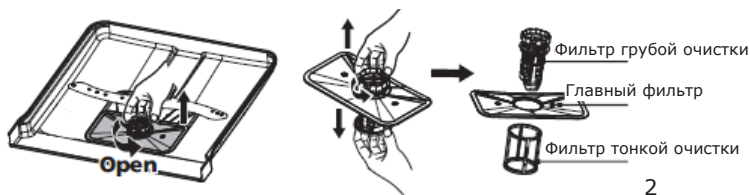
Очистка внутренней поверхности

Система фильтров

Система фильтров внизу камеры машины задерживает большие частицы пищи из цикла мойки. Эти загрязнения могут вызвать засорение фильтров. Следует регулярно проверять состояние фильтров и чистить в случае необходимости под проточной водой. Чистку фильтров выполнять следующим образом.

ВНИМАНИЕ:

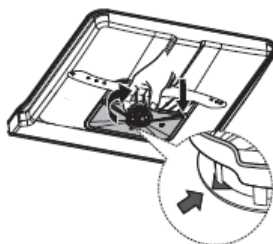
Иллюстрации приведены исключительно для просмотра. Некоторые модели могут отличаться системой фильтров и распыления воды.



1. Взяться за фильтр грубой очистки и повернуть его влево, чтобы открутить. Поднять фильтр вверх и извлечь из машины.
2. Фильтр тонкой очистки можно вынуть из дна системы фильтра. Фильтр грубой очистки можно отсоединить от главного фильтра, деликатно сжимая и оттягивая за края.



3



4

3. Крупные частицы еды смываются под проточной водой. Для более тщательной очистки фильтров использовать мягкую чистящую щетку.
4. Собрать фильтры в обратном порядке, вставить крышку фильтра и повернуть вправо по стрелке.

ПРЕДУПРЕЖДЕНИЕ

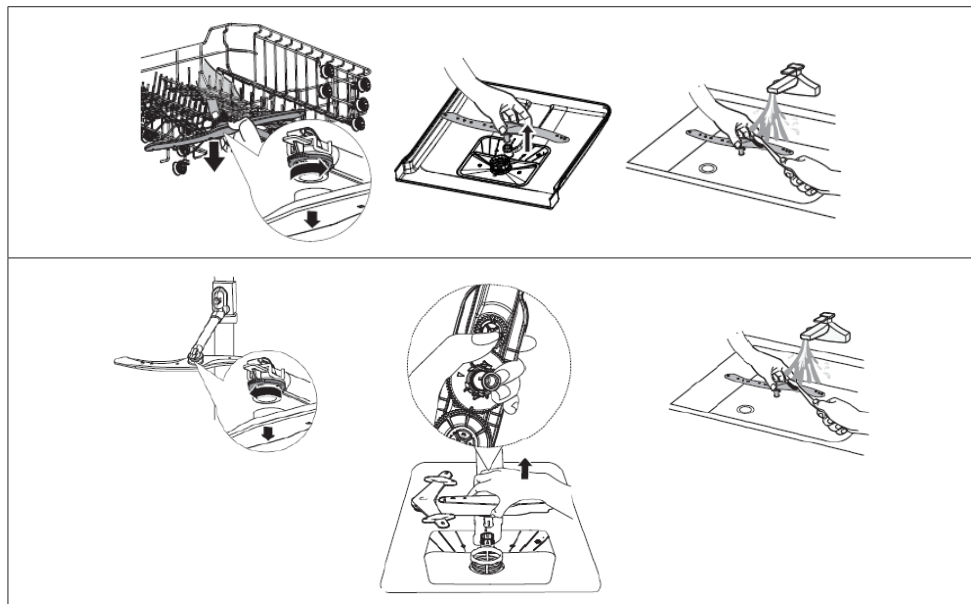
Не закручивать слишком сильно фильтры. Внимательно вставить фильтры на место и зафиксировать. В противном случае загрязнения могут попасть в элементы посудомоечной машины и заблокировать ее работу.

ЗАПРЕЩАЕТСЯ запускать посудомоечную машину без фильтров. Неправильная замена фильтра может снизить эффективность устройства и привести к повреждению посуды и столовых приборов.

Разбрызгиватели

Необходимо регулярно чистить распылительные сопла, потому что жесткая вода с химикатами может блокировать сопла и подшипники распылительных форсунок.

Чистка распылительных сопел:



1. Чтобы снять верхнее распылительное сопло (разбрызгиватель), придержите гайку на месте и поверните сопло влево.
2. Чтобы снять нижнее распылительное сопло (разбрызгиватель), его следует потянуть вверх.
3. Вымыть распылительные сопла мягкой щеткой в теплой воде с мылом. Ополоснуть сопла и установить в устройство.

Очистка посудомоечной машины

Защита от низких температур

Зимой посудомоечную машину следует защитить от замерзания. После каждой мойки следует:

1. Отсоединить питание от машины.
2. Отключить подачу воды и отсоединить водопроводную трубу от крана.
3. Слить воду из впускной трубы и клапана подачи воды. (Собрать воду в кастрюлю)
4. Повторно подключить водопроводную трубу к клапану подачи воды.
5. Извлечь фильтр и губкой собрать воду со дна машины.

После каждого мытья

После каждого мытья закрыть подачу воды на устройство и оставить дверцу слегка приоткрытой, чтобы влага и запахи не остались внутри.

Извлечь вилку

Перед очисткой и профилактическим обслуживанием всегда вынимайте вилку из розетки.

Не используйте растворители или абразивные очистители

Не используйте растворители или абразивные чистящие средства для чистки наружных частей и резиновых частей посудомоечной машины. Используйте только ткани и теплую мыльную воду.

Чтобы удалить пятна изнутри, используйте ткань, смоченную водой и небольшим количеством уксуса или чистящим средством, предназначенным специально для посудомоечных машин.

Если машина не используется длительное время

Рекомендуется запустить программу мойки без посуды, затем вынуть вилку из розетки, перекрыть подачу воды и оставить дверцу приоткрытой. Это защитит прокладку и предотвратит образование запахов в устройстве.

Перемещение устройства

Если устройство необходимо переместить, постарайтесь держать его в вертикальном положении. При крайней необходимости можно поставить устройство на заднюю стенку.

ОБНАРУЖЕНИЕ НЕИСПРАВНОСТЕЙ

Проблема	Вероятная причина	Решение
Машина не запускается	Машина не запускается	Открыта дверца посудомоечной машины, необходимо закрыть дверцу.
	Устройство не подключено к питающей сети. Выбрана функция Отсрочка запуска	Правильно закрыть дверцу, убедиться, что она защелкнулась
	Блокировка запуска (Child Lock) включена (выбранные модели)	Отключить блокировку запуска.
Посудомоечная машина издает звуковой сигнал в конце цикла мойки	Указывает на завершение программы мойки и издает звуковой сигнал	
Горит индикатор ополаскивателя	На ЖД-дисплее горит символ «Lsb»	Указывает, что следует пополнить дозатор ополаскивателя
Машина слишком долго работает	Машина подключена к горячей воде	Проверить машину, убедиться, что она правильно подключена к горячей воде
	Продолжительность программы зависит от степени загрязнения посуды	После определения сильного загрязнения программы авто, нормальная, автоматическая продлевают время цикла
	Выбрана опция дезинфицирования	После выбора опции дезинфицирования время цикла будет продлено, чтобы достичь температуры дезинфицирования
Посуда недостаточно чистая	Низкое давление воды	Посудомоечную машину использовать, когда давление воды в норме
	Низкая температура подачи воды	Убедиться, что машина подключена к горячей воде. Стараться не включать машину, если горячая вода используется в другом месте дома
	Посуда сложена слишком плотно. Неправильное использование моющего средства	Сложить посуду еще раз согласно инструкции по эксплуатации. Использовать количество моющего средства соответственно жесткости воды и выбранной программы мойки. Использовать новое моющее средство
	Выбранная программа мойки не соответствует степени загрязнения посуды	Выбрать другую, более длительную программу
	Заблокировано распылительное сопло	Убедиться, что распылительное сопло вольно вращается

Машина не запускается	Машина не запускается	Правильно закрыть дверцу, убедиться, что она защелкнулась
	Устройство не подключено к питающей сети. Выбрана функция Отсрочка запуска	Проверить подключение к питанию сети Чтобы изменить настройки, проверить главу Отсрочка запуска в инструкции по эксплуатации
	Блокировка запуска (Child Lock) включена (выбранные модели)	Выключить блокировку запуска, проверить главу Блокировка запуска в инструкции по эксплуатации.
Посуда недостаточно сухая	Дозатор моющего средства пустой	Пополнить дозатор ополаскивателя или увеличить количество данного средства.
	Неправильная укладка посуды в машине	Сложить посуду еще раз согласно инструкции по эксплуатации.
	Выбранная программа не содержит функцию сушки	Выбрать программу мойки с сушкой
Пятна и известковый осадок на посуде	Слишком жесткая вода	В случае слишком жесткой воды следует установить устройство для смягчения воды
	Неправильная укладка посуды в машине	Сложить посуду еще раз согласно инструкции по эксплуатации.
	Использован старый ополаскиватель	Использовать новый ополаскиватель
	Дозатор ополаскивателя пустой	Пополнить дозатор ополаскивателя
	Слишком много ополаскивателя	В случае мягкой воды использовать меньше моющего средства
	Температура воды, подключенной к машине, превышает 70°C	Снизить температуру подачи воды
Моющее средство осталось в дозаторе	Моющее средство слишком старое	Использовать новое моющее средство
	Заблокировано распылительное сопло	Сложить посуду таким образом, чтобы не заблокировать распылительные сопла
Не закрывается дозатор моющего средства	Неправильная работа крышки дозатора моющего средства	Добавить моющее средство и ополаскиватель согласно инструкции по эксплуатации
В машине осталась вода	Предыдущая программа была не закончена или прервана	Выбор соответствующей программы описан в инструкции по эксплуатации
	Остатки пищи или стекло заблокировали насос.	Удалить инородное тело.
Посудомоечная машина не правильно выкачивает воду	Засорен сливной шланг	Проверить сифон.
	Передавлен сливной шланг	Убедиться, что сливной шланг правильно подключен

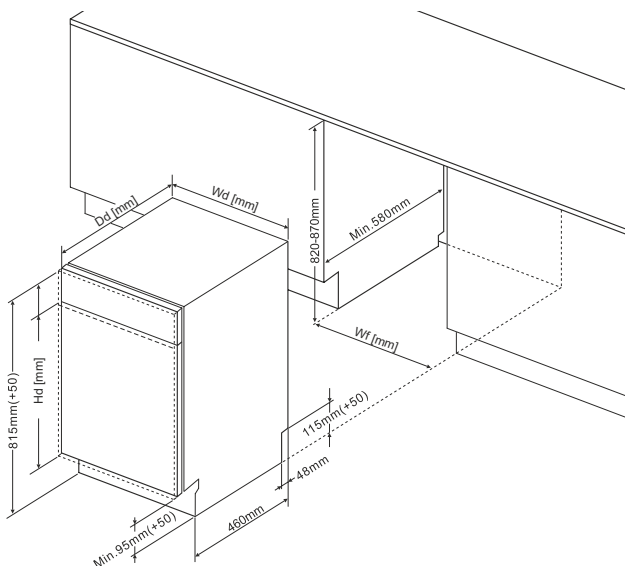
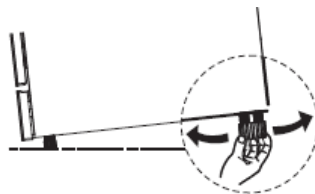
Пена в посудомоечной машине	Использовано неправильное моющее средство	Убедиться, что используемое моющее средство подходит для посудомоечных машин
Посудомоечная машина протекает	Использование неправильного моющего средства вызвало образование известкового осадка	Убедиться, что используемое моющее средство подходит для посудомоечных машин
	Посудомоечная машина неровно установлена	Выровнять посудомоечную машину
Черные или серые следы на посуде	Алюминиевая посуда касалась тарелок.	Повторно разместить посуду
Внутренняя часть посудомоечной машины окрашена	Налет от кофе и чая	Использовать сертифицированное средство для местного устранения пятен
	Красноватое пятно	После загрузки посуды включить программу полоскания, которая снизит образование пятен
Шум	Звук открываемой крышки дозатора моющего средства/насоса выкачивания воды	Это нормальное явление.
	Твердый предмет попал в систему посудомоечной машины. Когда предмет извлечется, звуки исчезнут	Если после полной программы шум не утихнет, вызвать сервисную службу.
Машина не наполняется водой	Закручен кран подачи воды	Проверить, откручен ли кран подачи воды
	Блокировка дверцы неправильно защелкнулась	Убедиться, что дверца машины закрыта.





УСТАНОВКА ПРИБОРА В КУХОННУЮ МЕБЕЛЬ

Размещение прибора

Установить устройство на выбранное место. Зад должен опираться о стену, а бока - о стенки соседних шкафчиков либо о боковые стены. Посудомоечная машина снабжена шлангами, впускающими и сливающими воду, которые можно поместить с правой или левой стороны, что упростит правильную установку.

Выравнивание устройства
После установки устройства его высоту и ровность можно отрегулировать с помощью выкручивающихся ножек.



	 45cm	 60cm	 45cm	 60cm
Wd	448	598	448	598
Wf	min 450	min 600	min 450	min 600
Dd	550	550	570	570
Hd	max 720	max 720	max 605	max 605

Вес мебельной плиты должен быть следующим:

* Для 45 см с полностью встроенной панелью - 3,2-5 кг

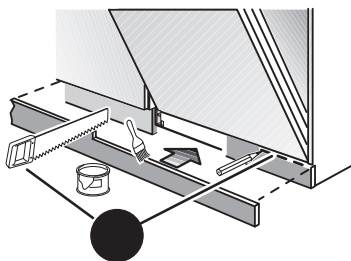
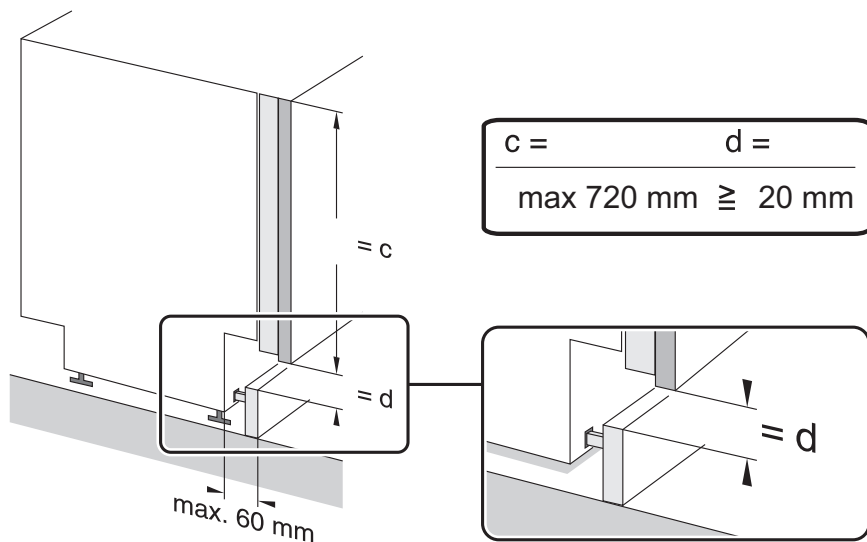
* Для 45 см с видимой панелью - 3,2-5 кг

Вес мебельной плиты должен быть следующим:

* Для 60 см с полностью встроенной панелью - 3,2-7 кг

* Для 60 см с видимой панелью - 3,2-6 кг

Необходимо помнить, что в случае приборов с раздвижной дверцей рекомендуется вес передней панели - $\leq 3,2-10$ кг

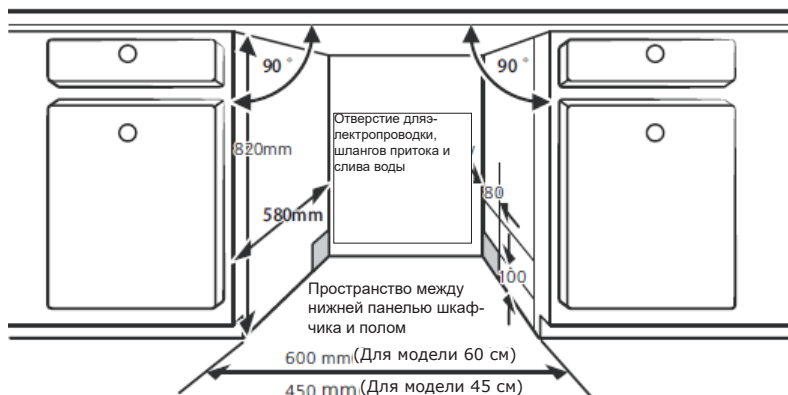


ВНИМАНИЕ: В связи со спецификой встраивания кухонной мебели возможно будет необходимым подрезать цокольную планку.

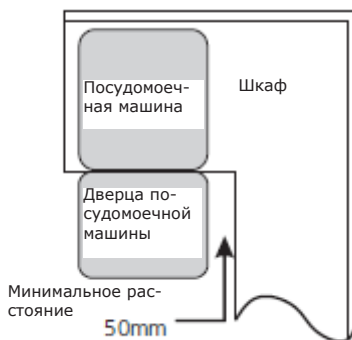
Установка в застройке

Шаг 1. Выбор наилучшего места для посудомоечной машины
Наилучшее место для установки посудомоечной машины находится возле клапана притока воды, слива воды и электрической розетки. Чертежи с размерами шкафчика и местом установки посудомоечной машины

1. Менее 5 мм между верхом машины и шкафчиком, а дверца выровнена со шкафчиком.



2. При установке посудомоечной машины в угловом шкафчике следует оставить место для открытия дверцы.



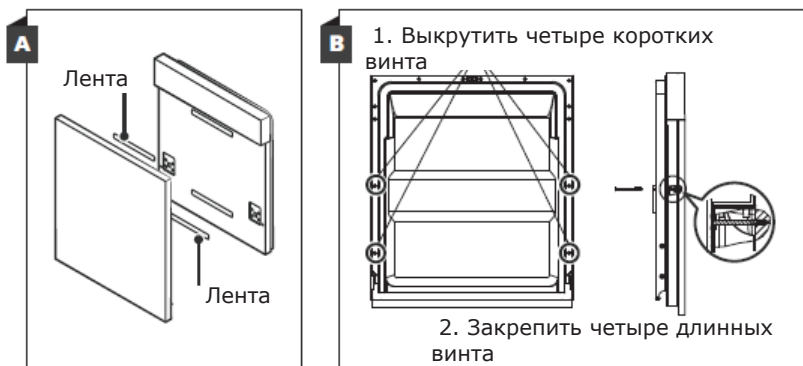
*ПРИМЕЧАНИЕ:

В зависимости от расположения розетки может возникнуть необходимость вырезать отверстие в стенке шкафчика.

Шаг 2. Размеры дверцы шкафчика и ее установка (В зависимости от модели)

Дверцу шкафчика следует устанавливать согласно инсталляционным чертежам.

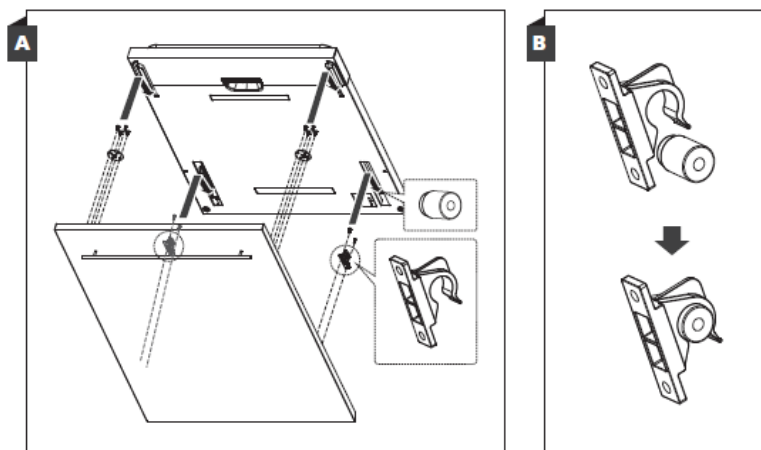
Модель полу-застроенная
 Ленты А и Б следует разделить. Лента А на деревянной двери и войлочная лента В на двери посудомоечной машины с внешней стороны (см. чертеж А). После установки деревянной дверцы прикрепить ее с помощью винтов и шурупов (см. чертеж В)



*Шаг 2. Размеры дверцы шкафчика и ее установка

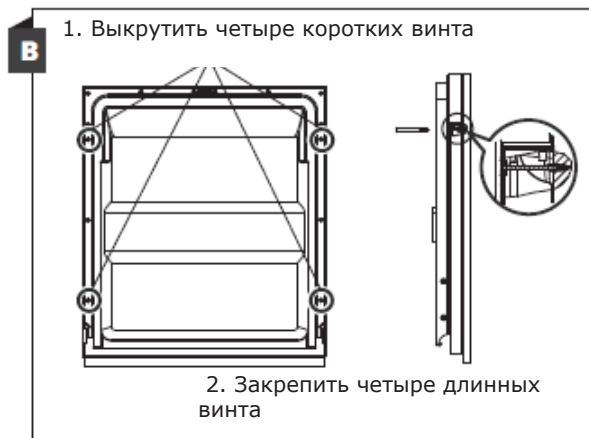
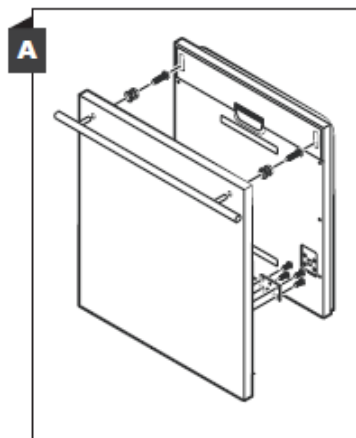
Дверцу шкафчика следует устанавливать согласно инсталляционным чертежам.

Установить крюк на декоративной деревянной панели (см. чертеж 4А) и поместить крюк в гнезде на внешней двери посудомоечной машины (см. чертеж 4В). После установки панели дожать сверху, чтобы пластиковые крючки защелкнулись.



*Модель застроенная

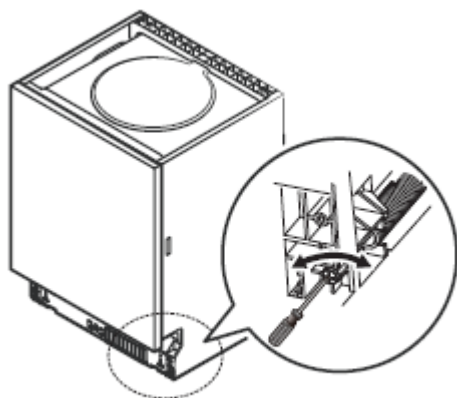
Установить крюк на декоративной деревянной панели и поместить крюк в гнезде на внешней дверце посудомоечной машины (см. чертёж А). После установки деревянной дверцы прикрепить ее с помощью винтов и шурупов (см. чертёж В).



*Шаг 3. Регулировка сопротивления дверной пружины

1. Сопротивление пружин внешней дверцы посудомоечной машины имеет заводскую настройку. После установки декоративной деревянной панели следует настроить сопротивление пружины дверцы. Провернуть настроечный винт, чтобы расслабить или натянуть стальной тросик.

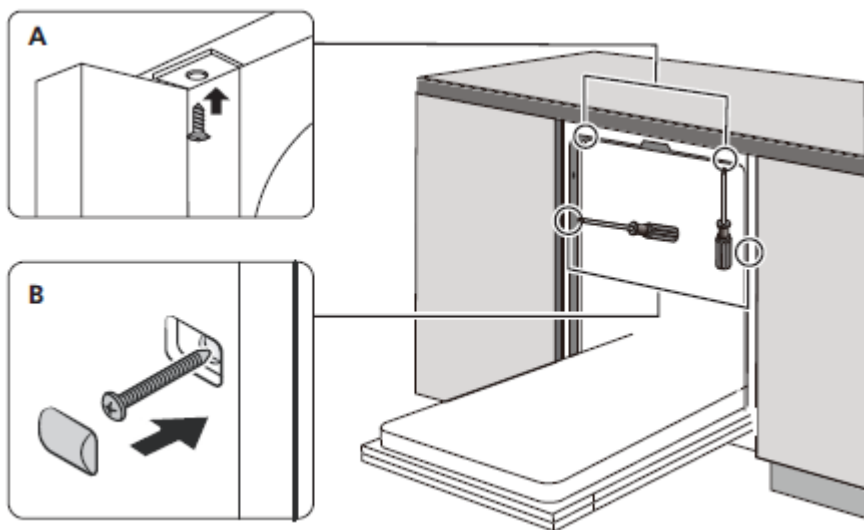
2. Сопротивление дверной пружины правильное, когда после открытия дверца находится в горизонтальном положении, но ее можно легко открыть пальцем руки.



Шаг 4. Этапы установки посудомоечной машины

Поочередные шаги установки показаны на установочных чертежах.

1. Установить ленту для конденсата под рабочую поверхность шкафчика. Необходимо убедиться, чтобы лента для конденсата была заподлицо с краем рабочей поверхности. (Шаг 2).
2. Подключить шланг набора воды к крану с холодной водой.
3. Далее следует присоединить шланг слива воды.
4. Подключить кабель электропитания.
5. Установить посудомоечную машину на место. (Шаг 4)
6. Выровнять посудомоечную машину. Задние ножки можно отрегулировать спереди посудомоечной машины, прокручивая шестигранный болт на середине основания посудомоечной машины. Для регулировки передних ножек необходимо, используя плоскую отвертку, вращать передние ножки до установки посудомоечной машины в горизонтальном положении.
7. Прикрепить мебельную дверцу к дверце посудомоечной машины.
8. Отрегулировать натяжение пружин дверцы с помощью шестигранного ключа. Натягивание пружины влево. Невыполнение регулировки может привести к повреждению посудомоечной машины.
9. Посудомоечную машину следует закрепить. Это можно сделать двумя способами:
А. Рабочая столешница из плиты: Вставить монтажный крюк в отверстие на боковой стенке и прикрепить к рабочей столешнице с помощью винтов.
Б. Рабочая столешница из мрамора либо гранита: Укрепить с боку с помощью винта.



*В некоторых моделях посудомоечных машин имеются уплотнительные прокладки для установки в мебели вокруг прибора (опция).

ВНИМАНИЕ: В случае использования металлических элементов мебели, таких как ручки, фурнитура, фасады мебели, их следует отделить от поверхности кнопок панели управления. Отсутствие изоляции может вызвать сбой в работе посудомоечной машины.

Шаг 5. Выравнивание посудомоечной машины

Для правильной работы посудомоечную машину следует соответственно выровнять.

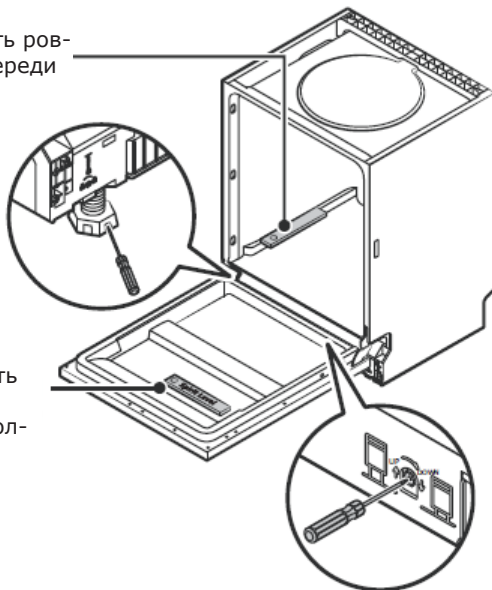
Поместить уровень на дверце и направляющей корзины, чтобы убедиться в том, что устройство выровнено.

Выровнять посудомоечную машину с помощью регулировки трех выравнивающих ножек, каждую отдельно.

Следует соблюдать осторожность, чтобы не перевернуть машину во время выравнивания.

Проверить ровность спереди назад.


Проверить ровность между полками



ВНИМАНИЕ:

Предел регулировки высоты ножек составляет 50 мм.

Шановний Клієнт

Від сьогодні щоденні обов'язки стануть легшими, ніж будь-коли. Цей пристрій  поєднує виняткову легкість у користуванні та досконалу ефективність. Після прочитання цієї інструкції, обслуговування не буде проблемою.

Устаткування, випущене з заводу, було ретельно перевірено перед упаковкою з точки зору безпеки та функціональності на контрольно-випробувальних стендах.

Будь ласка, уважно ознайомтеся з даною інструкцією з експлуатації перед ввімкненням пристрою. Дотримання вказівок, що містяться у ній, дозволить уникнути неправильної експлуатації. Інструкцію необхідно зберігати у легкодоступному місці.

Необхідно чітко дотримуватись положень інструкції з експлуатації, щоб уникнути нещасних випадків.

З повагою

 **Hansa**
Haushaltsgeräte

ВКАЗІВКИ ЩОДО БЕЗПЕКИ ЕКСПЛУАТАЦІЇ

Перед установкою

- Перевірте пристрій на пошкодження при перевезенні. Ніколи не встановлюйте і не використовуйте пошкоджене обладнання. У випадку сумнівів, зверніться до продавця.
- Перед підключенням штепселя посудомийної машини до розетки і початком експлуатації, не забудьте уважно прочитати цю інструкцію з експлуатації та установки. Вона містить вказівки, які допоможуть Вам уникнути ризику отримання травми і пошкодження обладнання. Документація посудомийної машини повинна зберігатися в надійному місці для правильного використання та можливого консультативного.
- Ця інструкція з експлуатації була підготовлена для різних пристроїв, і деякі описані в ній функції можуть не стосуватися Вашого приладу.

Перед першим використанням

- Див Примітки щодо установки (нижче).
- Доручіть установку системи заземлення кваліфікованому електрику.
- Виробник не несе відповідальності за будь-які збитки, пов'язані з використанням незаземленого обладнання.
- Перед запуском пристрою переконайтеся, що всі дані, зазначені на заводському щитку, відповідають даним місцевої електромережі.
- Під час установки, вимкніть посудомийну машину від джерела живлення.
- Завжди використовуйте оригінальний штепсель, що поставляється разом з пристроєм.
- Уникайте під'єднання пристрою до мережі за допомогою подовжувача. Подовжувачі не забезпечують достатню безпеку (наприклад, можуть перегрітися).
- Посудомийна машина має бути встановлена таким чином, щоб доступ до штепселя був зручним.

Безпека дітей

- Цим пристроєм можуть користуватися діти віком від 8 років, а також особи з обмеженими фізичними та розумовими здібностями, як і люди, які не мають досвіду та знань в області поводження з пристроєм, за умови, що користування відбуватиметься під наглядом, було проведено інструктаж щодо безпечного використання пристрою, і якщо їм відомі пов'язані з цим ризики. Не дозволяйте дітям гратися з пристроєм. Діти без нагляду не повинні проводити чистку та технічне обслуговування пристрою.
- Діти до 3 років повинні залишитися осторонь, якщо вони не знаходяться під постійним наглядом.
- Не дозволяйте дітям гратися з цим пристроєм.
- Миючі засоби для посудомийних машин можуть викликати шкідливу дію для очей, рота і горла (їдкі речовини). Читайте вказівки щодо безпеки, наведені виробниками миючих засобів.
- Ніколи не залишайте дітей без нагляду, коли пристрій відкрито. У ньому можуть бути залишки миючих засобів.
- Вода в посудомийній машині не придатна для пиття. Ризик травмування їдкими речовинами.
- При відкритті дверцят під час дії програми потрібно зберігати обережність через високу температуру води.
- Завжди кладіть довгі і гострі/колючі предмети (наприклад, виделки, ножі) в кошик для столових приборів з кінчиком, спрямованим вниз, або у горизонтальному положенні на верхньому кошику, щоб уникнути можливих травм.

Щоденне обслуговування

- Використовуйте пристрій тільки в домашньому господарстві для наступних дій: миття посуду.
- Не використовуйте хімічні розчинники в пристрої; є ризик вибуху.
- Не сідайте і не ставайте на відчинених дверцятах, і не кладіть на них ніякі предмети. Пристрій може впасти.
- Не відкривайте дверцята, поки пристрій працює. Можна випустити тільки гарячу воду або пару.

- Не залишайте відчинених дверцят, оскільки це може створювати ризик.
- Під час миття посуду в побутової посудомийній машині зазвичай витрачається менше електроенергії та води, ніж при ручному митті.

У випадку виникнення проблем

- Доручайте ремонт та модифікацію обладнання тільки кваліфікованому персоналу.
- У разі виникнення проблем або ремонту, відключіть пристрій від мережі:
- Відключіть пристрій, витягнувши штепсель,
- Вимкніть запобіжник.
- Не тягніть за шнур, а за штепсель. Перекрийте подачу води.

Рекомендації

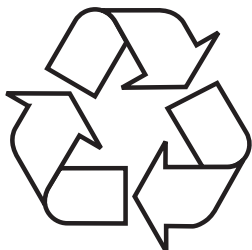
- Завантаження побутової посудомийної машини до місткості, зазначеної виробником, дозволить заощадити електроенергію і воду.
- Щоб зберегти енергію і воду, перед завантаженням посуду до посудомийної машини змийте залишки їжі. Запускайте посудомийну машину повністю завантаженою.
- Не кладіть у техніку посуд із залишками їжі.
- Програма попереднього миття використовується тільки в разі потреби.
- Миски, склянки і чашки ставити в машину донцем догори.
- Не завантажуйте у пристрій посуд, непридатний до миття в посудомийній машині, і не перевантажуйте посудомийну машину.
- Не рекомендується попередньо обполіскувати посуд вручну, оскільки це призводить до збільшення споживання води та електроенергії.

Посуд, непридатний для миття в посудомийній машині

- Попільнички, рештки свічок, пасти для чищення, фарби, хімікати, феросплави;
- Виделки, ложки і ножі з дерев'яною ручкою, з рогу, слонової кістки або перламутру; склеєні елементи, предмети, забруднені абразивним засобом, кислотою або лугом
- Пластиковий посуд, який не витримує високих температур, контейнер з міді або олова;
- Алюмінієві та срібні предмети (можуть втрачати колір, ставати матовими)

- Деякі тонкі види скла, порцеляна з декоративними принтами, оскільки вони втрачають колір навіть після першого миття; деякий посуд з кришталю, оскільки з часом він втрачає прозорість, клеєні столові прибори, нестійкі до високої температури, келихи зі свинцевого кришталю, обробні дошки, предмети із синтетичних волокон;
- Предмети, які повністю просякають водою, такі як губки або кухонні рушники не підходять для миття в посудомийній машині.
- У майбутньому, перед покупкою посуду зверніть увагу, чи підходить він для миття в посудомийній машині.
- Мінімальний період, протягом якого будуть доступні запасні частини, необхідні для ремонту обладнання, становить 7 або 10 років залежно від типу і призначення запасної частини відповідно до Регламенту Комісії (ЄС) 2019/2022.
- Список запасних частин і порядок їх замовлення описані на веб-сайтах виробника, імпортера або уповноваженого представника.
- Більш детальна інформація про продукт доступна у базі даних Євросоюзу щодо продукції, яка підлягає енергетичному маркуванню (EPREL) на веб-сайті <https://eprel.ec.europa.eu>. Інформацію можна отримати, відсканувавши QR-код з енергетичної етикетки або ввівши модель продукту з енергетичної етикетки в пошуковій системі EPREL <https://eprel.ec.europa.eu/>

РОЗПАКУВАННЯ

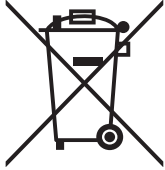


На час транспортування забезпечено захист пристрою від пошкодження. Після розпакування обладнання, будь ласка, подбайте про утилізацію елементів упаковки безпечним для навколишнього середовища способом.

Усі матеріали, використані для пакування, є безпечними для навколишнього середовища та підлягають 100% переробці і позначені відповідним символом.

Увага! Пакувальні матеріали (поліетиленові мішки, шматки пінополістиролу і т.д.) у ході розпакування слід тримати у недоступному для дітей місці.

УТИЛІЗАЦІЯ ЗНОШЕНОГО ОБЛАДНАННЯ КОРИСТУВА- ЧАМИ



Даний пристрій відповідно до Європейської директиви 2012/19/ЄС. Це маркування означає, що даний пристрій, після завершення експлуатації, не можна викидати разом з іншими побутовими відходами.

Користувач зобов'язаний здати його у відповідний пункт збору відходів електричного та електронного обладнання. Пункти збору, у т.ч. місцеві та районні пункти, утворюють відповідну систему, що дозволяє здати цей пристрій.

Відповідне поводження з використаним електричним та електронним обладнанням дозволяє уникнути шкідливих для здоров'я людини і навколишнього середовища наслідків, які можуть бути спричинені наявністю небезпечних компонентів та неправильним зберіганням і переробкою такого обладнання.

УСТАНОВКА ПРИСТРОЮ

Встановлення пристрою

- При виборі місця установки слід обрати місце, де Ви можете легко класти та виймати посуд з посудомийної машини.
- Не встановлюйте пристрій у приміщенні, де температура може опускатися нижче 0°C.
- Перед установкою розпакуйте пристрій, діючи згідно з попередженнями на упаковці.
- При переміщенні пристрою не тримайте за дверцята або панель управління.
- З усіх боків потрібно залишити деякий зазор, щоб мати зручний доступ до посудомийної машини під час прибирання.
- Переконайтеся, що при установці посудомийної машини шланг подачі води і зливний шланг не будуть стиснені. Ви також повинні переконаватися, що машина не стоїть на кабелі живлення.
- Рівень регулюється за допомогою регульованих ніжок посудомийної машини. Правильна установка посудомийної машини забезпечує безперебійне відчинення і зачинення дверцят.
- Якщо дверцята машини не зачиняються належним чином, перевірте, чи пристрій стабільно стоїть на підлозі; якщо ні, відрегулюйте за допомогою регульованих ніжок.

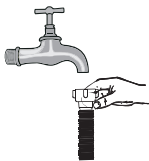
Підключення води

Переконайтеся, що внутрішня гідравлічна система підходить для установки посудомийної машини. Крім того, рекомендується встановити фільтр на вході підключення води до квартири або будинку, щоб уникнути пошкодження пристрою в результаті забруднень (піску, глини, іржі і т.д.), які вода періодично приносить з водопроводу або внутрішньої установки; це також запобігає пожовтінню і відкладанню осаду після миття.

Шланг подачі води



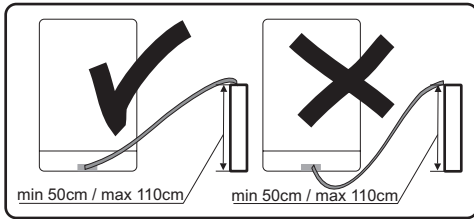
Не використовуйте шланг подачі води від старої посудомийної машини. Використовуйте новий шланг подачі води, який входить в комплект поставки пристрою. Перед підключенням, промийте його всередині водою. Підключіть шланг подачі води безпосередньо до клапана подачі води. Тиск води в системі має бути не менше 0,03 МПа і не більше 1 МПа. Якщо тиск води перевищує 1 МПа, потрібно перед посудомийною машиною встановити клапан, що редує тиск. Після установки з'єднання, відкрийте клапан повністю і перевірте на герметичність. З міркувань безпеки, завжди вимикайте водопровідний кран після кожного миття.



ПРИМІТКА. У деяких моделях посудомийних машин використовується система подачі води Aquastop. У разі використання Aquastop виникає небезпечна напруга. Не відрізати подачі води Aquastop. Не допускати її загортання або скручування. Увага! З огляду на безпеку закривайте водопровідний кран після кожного миття.

Зливний шланг

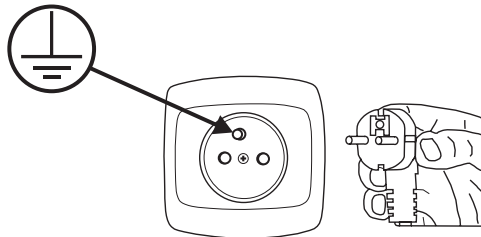
Зливний шланг може бути підключений безпосередньо до зливу води або до вихідного патрубку раковини. Воду також можна зливати прямо в раковину, використовуючи спеціальну ручку (якщо є), зачепивши вигнуту трубу за її край. Підключення має бути на висоті не менше 50 см і не більше 110 см від рівня підлоги.



Якщо використовується зливний шланг довше 4 м, посуд може залишатися брудним. Виробник не несе відповідальності за цю ситуацію.

Електричне під'єднання

Штепсель з заземленням вилок повинен бути підключений до заземленої розетки електромережі з відповідною напругою. Якщо немає системи заземлення, її повинен виконати кваліфікований електрик. У випадку запуску пристрою без заземлення, виробник не несе відповідальності за завдану шкоду.



- Внутрішня установка повинна мати запобіжник 10-16А.
- Пристрій має бути підключено до мережі змінного струму напругою 220-240В/50Гц.
- Завжди використовуйте штепсель з корпусом, який поставляється з пристроєм. Запуск пристрою при низькій напрузі викличе погіршення якості миття і може призвести до пошкодження пристрою.
- Заміну шнура живлення може виконувати лише уповноважена сервісна служба або кваліфікований електрик. Недотримання цих правил може призвести до аварії.
- З міркувань безпеки, завжди виймайте штепсель з розетки після завершення миття.
- Для того, щоб не викликати ураження електричним струмом, не виймайте штепсель з розетки мокрими руками.
- Відключаючи пристрій від мережі, тягніть за штепсель. Ніколи не тягніть за шнур.

ПІДГОТОВКА ПРИСТРОЮ ДО РОБОТИ

Перед першим використанням посудомийної машини

- Перед запуском пристрою переконайтеся, що всі дані, зазначені на заводському щитку, відповідають даним місцевої електромережі.
- Видаліть всі пакувальні матеріали зсередини пристрою.
- Підготуйте засіб для пом'якшення води.
- Повністю наповнити дозатор солі водою, потім засипати 1,5 кг спеціальної солі (призначеної для посудомийних машин).
- Вилийте в дозатор ополіскувач.

Значення декальцинації води

Для ефективної роботи посудомийної машини потрібна м'яка вода (з низьким вмістом кальцію). В іншому випадку, на посуді і всередині пристрою залишаються білі залишки каменю. Це має негативний вплив на якість миття, сушіння та полірування. Коли вода протікає через систему пом'якшення, іони, відповідальні за жорсткість води, видаляються, а вода стає досить м'якою, щоб отримати найкращі результати миття. В залежності від жорсткості живильної води, іони, відповідальні за жорсткість води, швидко накопичуються всередині системи пом'якшення. Ось чому система пом'якшення необхідно оновлювати, щоб вона працювала з тією ж ефективністю також під час наступного миття. Для цього використовують сіль для посудомийних машин.

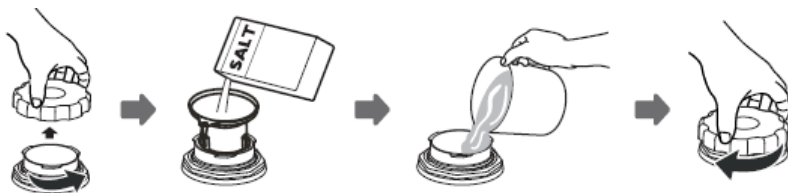
Заповнення сіллю

Використовуйте тільки пом'якшувальну сіль, призначену для посудомийних машин.

Застосовувати пом'якшувальну сіль, призначену для посудомийних машин. Всі інші види солі, які не призначені для використання в посудомийній машині, особливо кухонна сіль, можуть пошкодити пом'якшувач води. Наповнити сіллю безпосередньо перед тим, як розпочати одну з повних програм миття. Це запобігатиме потраплянню розсипаної солі або солоної води на дно пристрою, що може викликати корозію. У разі пошкодження, викликаного використанням невідповідної солі, виробник не дає ніяких гарантій і не несе відповідальності за збитки.

Наповнення сіллю перед запуском програми миття.

Це запобігатиме потраплянню розсипаної солі або солоної води на дно пристрою, що може викликати корозію.



1. Витягти з пристрою нижній лоток та відкрити кришку дозатора.
2. Вставити кінець лійки (в комплекті) в отвір і насипати 1,5 кг солі.
3. Дозатор солі повністю наповнити водою. Нормальним є ситуація, коли невелика кількість води витікає з дозатора для солі.

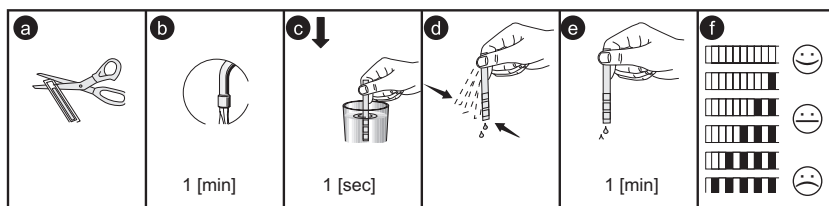
4. Після наповнення дозатора закрутити кришку.
5. Після наповнення дозатора сіллю індикатор солі згасне.
6. Відразу після наповнення дозатора сіллю запустити програму миття (рекомендується запустити коротку програму). В іншому випадку солонна вода може пошкодити фільтри, насос або інші важливі елементи машини. Гарантія на це не поширюється.

ПРИМІТКА:

- Дозатор солі слід поповнювати, коли загоряється індикатор солі (☹) на панелі управління. В залежності від швидкості розчинення солі індикатор солі може продовжувати світитися після наповнення дозатора.
- Якщо на панелі управління немає індикатора (в деяких моделях), оцінити, коли слід поповнити дозатор, можна на підставі кількості виконаних циклів мийки.
- Якщо сіль розсіплюється, запустити програму замочування або коротку програму миття.
- Використовуйте тільки сіль, призначену для посудомийних машин!

Тест-смужка

Ефективність миття в посудомийній машині залежить від жорсткості води в мережі. Тому пристрій оснащений системою, яка знижує жорсткість живильної води. Ефективність миття збільшиться після правильного встановлення системи. Щоб перевірити рівень жорсткості води в районі, потрібно зв'язатися з міськими службами водопостачання або встановити рівень жорсткості води за допомогою тест-смужки (якщо є).



Багатокомпонентні миючі засоби (напр.: «2в1», «3в1» і т.д.)

Є 3 види миючих засобів:

1. Фосфатні, що містять хлор,
2. Фосфатні, які не містять хлору,
3. Які не містять ані фосфату, ані хлору.

Найсучасніші таблетки, як правило, не містять фосфатів. Оскільки фосфати мають властивості пом'якшення води, ми рекомендуємо додавати сіль в контейнер, навіть якщо жорсткість води становить лише 6° dH. У місцях з жорсткою водою, якщо використовується безфосфатний миючий засіб, на посуді і склянках можуть бути видимі білі сліди.

Цьому можна запобігти за рахунок збільшення кількості миючого засобу. Миючі засоби, які не містять хлору, мають менший відбілюючий ефект. Кольорові плями можуть не бути ретельно видалені. Виберіть програму з більш високою температурою миття.

Як правило, при використанні багатокомпонентних миючих засобів відповідних результатів можна досягти тільки за певних визначених умов. Такі миючі засоби містять ополіскувач та/або сіль у визначених кількостях. Однак, рекомендується при використанні багатокомпонентних таблеток використовувати сіль для регенерації.

На що слід звернути увагу при використанні цих видів продукції:

- Завжди перевіряйте склад використовованого миючого засобу, і те, чи це багатокомпонентний продукт.
- Перевірте, чи використовуваний миючий засіб є відповідним для ступеня твердості водопровідної води, до якого пристосована посудомийна машина.
- Дотримуйтеся інструкцій, наведених на упаковці продукту.
- Якщо миючий засіб має форму таблеток, ніколи не поміщайте їх у кошик для столових приборів. Завжди поміщайте таблетки у відділенні для миючих засобів.
- Використання цих засобів дає добрі результати тільки у випадку деяких видів застосування. Використовуючи цього типу миючі засоби, Ви повинні зв'язатися з їх виробником і запитати про відповідні умови використання.
- Якщо умови використання таких миючих засобів і налаштування посудомийної машини відповідні, можна заощадити на використанні солі та/або ополіскувача.
- Якщо результати миття при використанні миючих засобів «2 в 1» або «3 в 1» не є задовільними (якщо на посуді залишаються сліди каменю і води), будь ласка, зв'яжіться з виробником миючого засобу. Гарантія на посудомийну машину не поширюється на рекламачі у зв'язку з використанням багатокомпонентних миючих засобів.

Рекомендації щодо застосування: Для отримання найкращих результатів з використанням багатокомпонентних миючих засобів, потрібно додати сіль і ополіскувач в посудомийну машину і встановити жорсткість води і кількість ополіскувача на найнижче значення.

Розчинність миючих засобів у вигляді таблеток різних виробників може відрізнитися з урахуванням температури і часу. Тому не рекомендується використання миючих засобів в таблетках в коротких програмах. В коротких програмах рекомендується використовувати порошкові миючі засоби.

Завжди зберігайте миючі засоби в сухому, прохолодному місці, недоступному для дітей. Заповнюйте дозатор миючим засобом безпосередньо перед ввімкненням пристрою.

Попередження: Якщо під час застосування багатокомпонентного миючого засобу виникнуть безпрецедентні проблеми досвід, будь ласка, зверніться безпосередньо до виробника миючого засобу.

Припиніть використовувати багатокомпонентні миючі засоби:

- Наповніть дозатор сіллю та ополіскувачем.
- Встановіть жорсткість води на найвищий рівень (6) і запустіть порожню посудомийну машину.
- Адаптуйте жорсткість води
- Здійсніть відповідне налаштування ополіскувача.

Попередження: Використовуйте тільки ополіскувачі, призначені для для посудомийних машин. Залишки ополіскувача, розлитого при переливі, викличуть утворення великих кількостей піни, і, таким чином, знизять якість миття, тому потрібно витерти розлитий ополіскувач ганчіркою.

Таблиця жорсткості води

Жорсткість води	Німецькі градуси dH	Французькі градуси dF	Британські градуси dE	Індикатор рівня жорсткості	Розхід солі (г/цикл)
1	0~5	0~9	0~6	H1	0
2	6-11	10-20	7-14	H2	9
3	12-17	21-30	15-21	H3	12
4	18-22	31-40	22-28	H4	20
5	23-34	41-60	29-42	H5	30
6	35-55	61-98	43-69	H6	60

Якщо жорсткість води вище максимальних значень, наведених у таблиці вище, або в разі використання води з колодязя, рекомендується використовувати фільтри та обладнання для очищення води.

ПРИМІТКА. Заводські настройки пристрою адаптовані до рівня жорсткості води 3.

Відчиніть дверцята. Увімкніть пристрій.

Натисніть і потримайте кнопку вибору програми більше 5 секунд. Блімання індикатору солі означає ввімкнення режиму налаштування пом'якшення води.

Протягом 60 секунд після ввімкнення посудомийної машини ввійдіть до режиму налаштування параметрів.

Натисніть кнопку вибору програми, щоб вибрати налаштування відповідно до місцевих умов. Можливі настройки: H1->H2->H3->H4->H5->H6.

Щоб завершити налаштування, натисніть кнопку живлення.

Використання миючих засобів

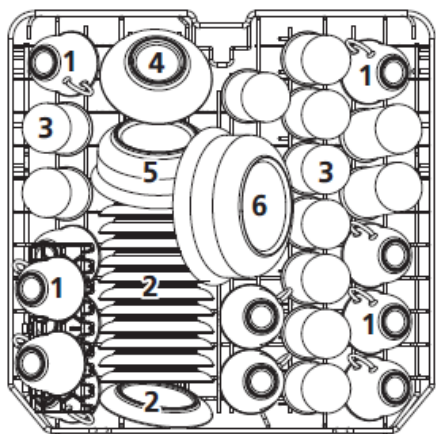
Використовуйте миючий засіб, призначений для побутових посудомийних машин. На ринку ви можете знайти миючий засіб у формі порошку, гелю, і таблеток, які призначені для побутових посудомийних машин. Миючий засіб потрібно помістити в дозатор до початку запуску посудомийної машини. Зберігайте миючі засоби в прохолодному і сухому місці, недоступному для дітей.

Не переповняйте дозатор миючого засобу; в іншому випадку можуть з'явитися подряпини на склі та миючі засоби можуть не повністю розчинитися.

Якщо Вам потрібна додаткова інформація про використовуваний миючий засіб, будь ласка, зверніться до виробника.

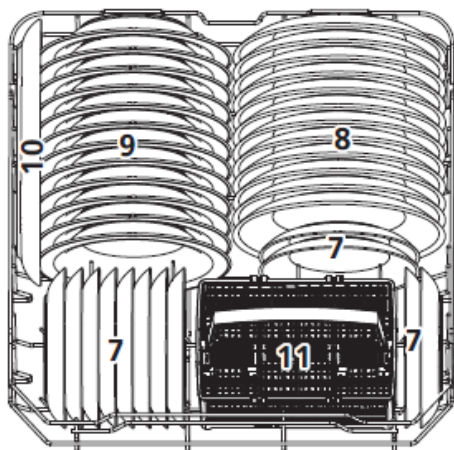
Стандартне завантаження і результати досліджень:

Верхній кошик



1	Чашки
2	Скляні блюда
3	Склянки
4	Маленька миска
5	Середня миска
6	Велика миска
7	Десертні тарілки
8	Великі тарілки для другого
9	Тарілка для супу
10	Овальне блюдо
11	Кошик для столових приборів
12	Миска із меламіну
13	Посуд для запікання в духовці
14	Десертні тарілки з меламіну
15	Великі тарілки для другого

Нижній лоток

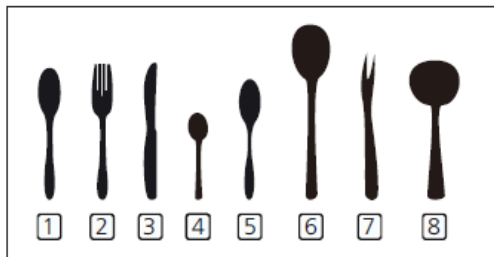


Інформація для досліджень згідно з нормою EN 50242

Місткість - 12 стандартних комплектів посуду
Встановлення верхнього кошика - нижнє положення
Програм - ECO
Встановлення дози ополіскувача - max.
Встановлення регулятора жорсткості води - H3

Кошик для столових приборів

Столові прибори потрібно розмістити окремо одне від одного, у відповідному положенні, і прослідкувати, щоб вони не зачіпалися зубцями, оскільки це може призвести до невідповідного ефекту миття. Щоб отримати найвищу якість миття, столові прибори потрібно розмістити в кошику, слідкуючи при цьому, щоб вони: прибори не зчіплювалися один з одним, а довгі предмети розташовувати посередині.



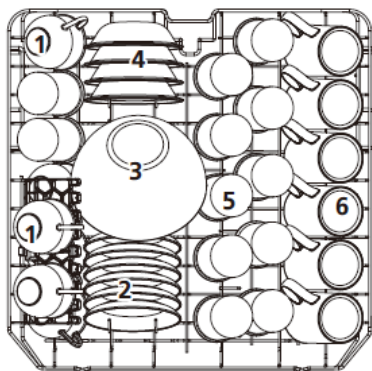
Кількість	Столові прибори
1	Ложка для супу
2	Столові прибори
3	Ножі
4	Чайні ложки
5	Десертні ложки
6	Ложка для сервірування
7	Виделки для сервірування
8	Чохла для соусу

IN ↑

1	2	1		4	4	4	4	4	4		1	2	1
2	2	2			8			7		3	3		2
1	2	1		4	4	4	4	4	4		1	3	1
1	2	1		5	5	5	5	5	5		3	3	3
2	2	2			3			3		3	3	3	3
1	2	1		5	5	5	5	5	5		6		6

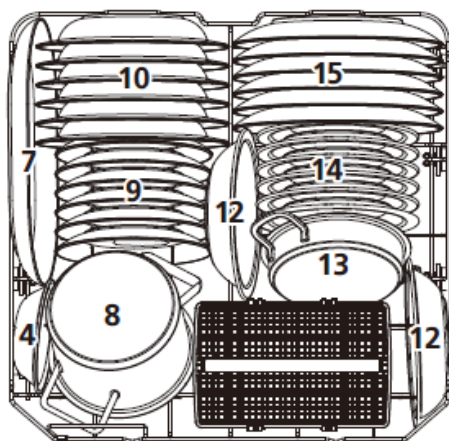
Стандартне завантаження і результати досліджень:

Верхній кошик



1	Чашки
2	Скляні блюда
3	Скляний полумисок
4	Салатниці
5	Склянки
6	Чашки
7	Овальне блюдо
8	Мала каструлька
9	Десертні тарілки
10	Тарілка для супу
11	Кошик для столових приборів
12	Миска із меламіну
13	Посуд для запікання в духовці
14	Десертні тарілки з меламіну
15	Великі тарілки для другого

Нижній лоток

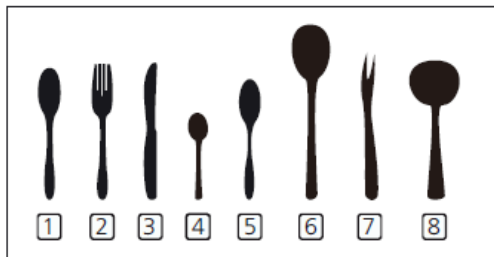


Інформація для досліджень згідно з нормою EN 60436

Місткість - 12 стандартних комплектів посуду
Встановлення верхнього кошика - нижнє положення
Програм - ECO
Встановлення дози ополіскувача - max.
Встановлення регулятора жорсткості води - H3

Кошик для столових приборів

Столові прибори потрібно розмістити окремо одне від одного, у відповідному положенні, і прослідкувати, щоб вони не зачіпалися зубцями, оскільки це може призвести до невідповідного ефекту миття. Щоб отримати найвищу якість миття, столові прибори потрібно розмістити в кошику, слідкуючи при цьому, щоб вони: прибори не зчіплювалися один з одним, а довгі предмети розташовувати посередині.



Кількість	Столові прибори
1	Ложка для супу
2	Столові прибори
3	Ножі
4	Чайні ложки
5	Десертні ложки
6	Ложка для сервірування
7	Виделки для сервірування
8	Чохла для соусу

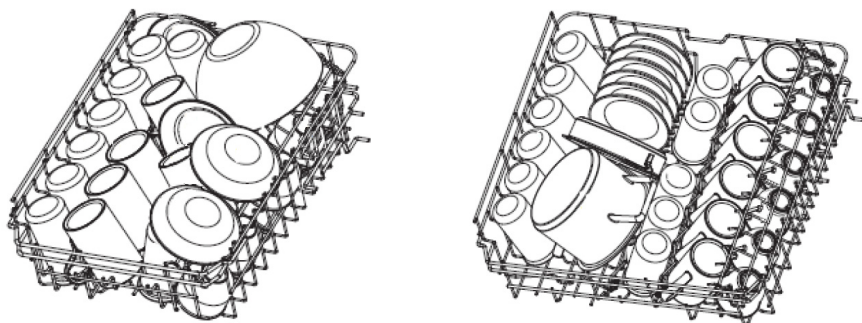
IN ↑

1	2	1		4	4	4	4	4	4		1	2	1
2	2	2			8			7		3	3		2
1	2	1		4	4	4	4	4	4		1	3	1
1	2	1		5	5	5	5	5	5		3	3	3
2	2	2			3			3		3	3	3	3
1	2	1		5	5	5	5	5	5		6		6

ЫДЫС ЖУҒЫШ МАШИНАҒА ЫДЫСТЫ ЖҮКТЕУ

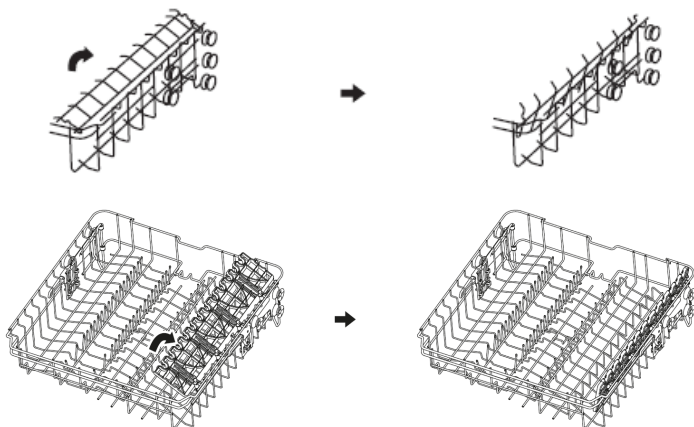
Жоғарғы себет

Жоғарғы себет стақандар, шай ішетін шыныаяқтар, десерттік тәрелкелер және т.с.с. нәзік ыдысты жуу үшін жобаланған. Жоғарғы себетке салынатын ыдыстың, төменгі себетке салынған ыдысқа қарағанда ластану деңгейі төмен болуы тиіс. Сонымен бірге, бүріккіш шүмектің айналуын бұғаттамау үшін сөрелерде ұзын шанышқылар, пышақтар мен қасықтарды көлденең күйінде салу керек.

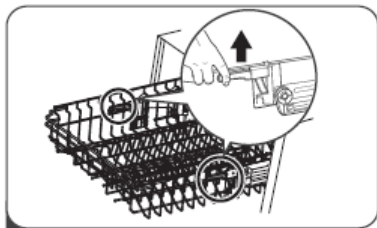
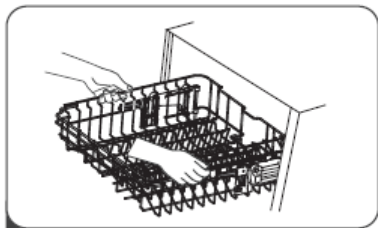


Саптыаяқтар/тостағандарға арналған сөрелерді орнату

Осы сөрелердің арқасында жоғарғы себеттің көлемін ұлғайтуға болады. Сөрелерге стақандар мен бокалдарды қоюға болады. Себетте биік ыдыстарға арналған орын көбірек болуы үшін, шыныаяқтарға арналған сөрені жоғары көтерген жөн. Сөреге биік ыдыстарды сүйеп қоюға болады. Егер сөре пайдаланылмаса, оны да шығаруға болады.



2-түрі:

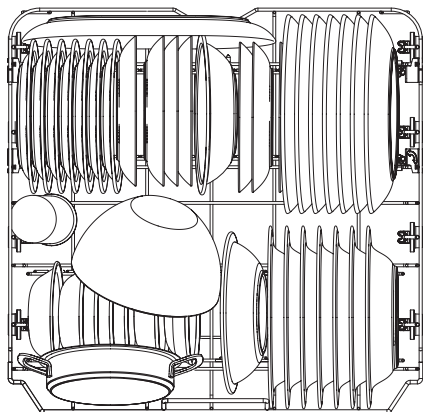
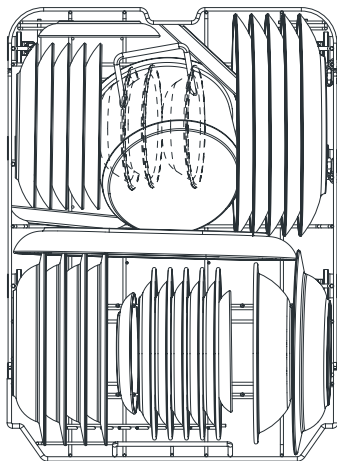


1. Себетті жоғарғы қалыпқа көтеру үшін, оны екі жағынан бір биіктікке көтеру қажет. Оның бағыттауыштарда жақсы бекітілгеніне көз жеткізіңіз.
2. Себетті түсіру үшін, тұтқасынан ұстап төмен итеріп, түсіру қажет.

Төменгі себет

Төменгі себетке тәрелкелерді, табақтарды, кәстрөлдерді және т.б. орналастырыңыз. Төменгі себеттегі ыдыс шашыратқыш шүмектер еркін айналатындай етіп орналасқандығына көз жеткізіңіз. Төменгі себетке қиын жуылатын ыдысты орналастыруға кеңес береміз, мысалы, кәстрөлдер, табалар, қақпақтар, табақтар және т.с.с. Ыдысты ішінен су ақпайтындай етіп түбін жоғары қаратып қойған жөн.

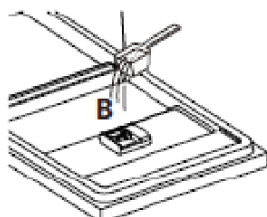
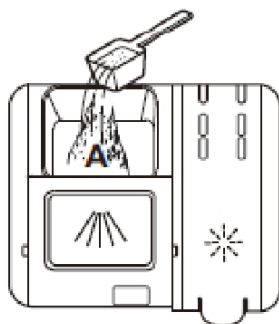
Ыдысты шашыратқыш шүмектер оқшауланбайтындай етіп орналастырыңыз.



Заповнення дозатора миючого засобу

Дозатор миючого засобу має всередині індикатори кількості. Використовуючи ці індикатори (лінії) можна відміряти правильну кількість миючого засобу. Дозатор може вмістити максимум 30 г миючого засобу.

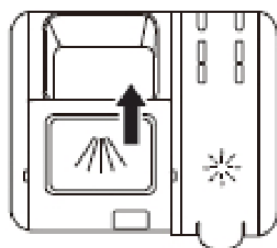
Відкрийте пакет із миючим засобом для посудомийних машин і засипте в більше відділення (а) в кількості 25 см³ у разі сильно забрудненого посуду або 15 см³ у разі менш забрудненого посуду (б). В залежності від ступеня забруднення посуду і жорсткості води, можливо, буде потрібно додати більше миючого засобу.



Влийте миючий засіб до більшого відділення (а) для основного циклу.

Для кращої якості миття, особливо в разі забрудненого посуду, налейте невелику кількість миючого засобу на дверцята. Додатковий миючий засіб буде використано під час попереднього миття.

1. Відкрийте кришку, пересунувши фіксатор.
2. Відкрийте кришку, натиснувши фіксатор.

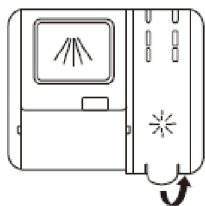


Щоб закрити кришку, натисніть на неї та посуньте вперед.

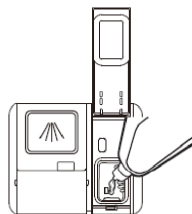
Зверніть увагу, що в залежності від забруднення води налаштування можуть бути іншими.
Дотримуйтеся інструкцій виробника, наведених на упаковці миючого засобу.

Наповнення дозатора ополіскувача і вибір налаштувань

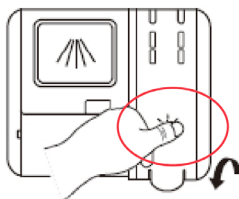
Ополіскувач використовується, щоб запобігти утворенню білих крапель води, плям каменю, білих смуг, які можуть виникнути на посуді, а також для поліпшення процесу сушіння. Всупереч поширеній думці, він служить не тільки для отримання блискучого посуду, але також для достатнього сушіння посуду. З цієї причини, Ви повинні звернути увагу, чи в дозаторі є достатня кількість ополіскувача, призначеного для використання в побутових посудомийних машинах.



Зніміть кришку дозатора, потягнувши вгору за ручку.



Влийте достатню кількість ополіскувача в дозатор.



Закрийте кришку після закінчення.

Примітка: Закриваючи відділення для миючого засобу, тисніть у відповідне місце на кришці!

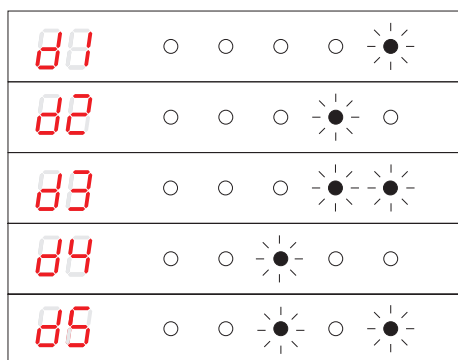
Регулювання дозатора ополіскувача

Для забезпечення більш ефективного сушіння при обмеженому використанні ополіскувача можна відрегулювати використання засобу в посудомийній машині.

Виконайте наведені нижче кроки.

1. Відчиніть дверцята. Увімкніть пристрій.
2. Протягом 60 секунд після кроку 1 натисніть і утримуйте кнопку початок / пауза щонайменше 5 секунд. Натисніть кнопку «Затримка старту+», щоб відкрити налаштування. Індикатор ополіскувача почне блимати з частотою 1 раз на секунду.
3. Натисніть кнопку початок / пауза, щоб вибрати налаштування відповідно до місцевих умов. Можливі настройки: D1-> D2-> D3-> D4-> D5-> D1. Що вище значення, то більше ополіскувача споживатиме посудомийна машина.

Щоб завершити налаштування, натисніть кнопку живлення.



УВІМКНЕННЯ ПРИСТРОЮ ТА ВИБІР ПРОГРАМИ

Вмикання пристрою

1. Висуньте нижній і верхній лоток, закладіть посуд і засуньте лоток у посудомийну машину. Рекомендується спочатку завантажити нижній лоток, потім верхній.
2. Влийте/всипте миючий засіб.
3. Вставте штепсельну вилку в розетку електроживлення. Дані щодо живлення знаходяться на останній сторінці в розділі «Специфікація». Переконайтеся, що подача води ввімкнена і встановлена на максимальний тиск.
4. Відкрийте дверцята, натиснувши кнопку живлення.
5. Виберіть програму; на дисплеї загориться індикатор програми. Закрийте дверцята. Запуститься посудомийна машина.

Зміна програми

Цикл миття, який перебуває в процесі, можна змінити, лише якщо він триває протягом короткого періоду часу. В іншому випадку миючий засіб розчинився у воді, а вода могла бути викачана. В даному випадку слід повторно наповнити дозатор миючого засобу і запустити програму миття спочатку. Щоб скинути налаштування посудомийної машини, слідувати згідно нижчеописаним вказівкам:

1. Відчиніть дверцята, щоб зупинити програму миття. Після зупинки розприскувачів можна відчинити дверцята повністю.
2. Натисніть кнопку вибору програми й утримуйте більше 3 секунд, щоб скасувати вибрану в даний момент програму. Пристрій перейде до режиму очікування.
3. Тепер можна змінити програму.

Додавання посуду під час програми.

Додатковий посуд можна додати в будь-який момент перед відкриттям дозатора для миючого засобу. В даному випадку слідувати згідно нижчеописаним вказівкам:

1. Відчиніть дверцята, щоб зупинити програму миття.
2. Після зупинки розприскувачів можна відчинити дверцята повністю.
3. Додати посуд.
4. Замкніть двері, і за 10 секунд посудомийна машина поновить роботу.

ПОПЕРЕДЖЕННЯ:

Небезпечно відкривати дверцята під час мийки, так як гаряча пара може викликати опіки !

Після завершення циклу миття

Вимкнути пристрій за допомогою кнопки живлення, перекрити подачу води та відкрити дверцята посудомийної машини. Перед розвантаженням посудомийної машини почекати кілька хвилин, щоб не витягати посуд і столові прибори, оскільки вони ще гарячі і можуть тріснути. Також посуд буде більш сухим.

Вимкнути посудомийну машину

Програма вважається повністю завершеною тоді, коли індикатор програми миття горить, але не блимає.

1. Вимкніть посудомийну машину, натиснувши кнопку «Увімкнути/Вимкнути».
2. Закрити кран подачі води!

Обережно відкрити дверцята.

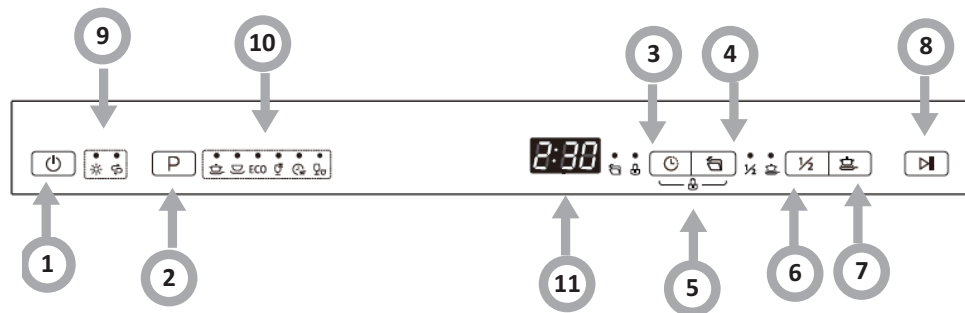
Гарячий посуд чутливий до ударів. Так що, перш ніж виймати посуд з пристрою, дати йому охолонути протягом приблизно 15 хвилин.



Відкрити дверцята посудомийної машини, залишити їх відкритими і почекати кілька хвилин перш ніж виймати посуд. Таким чином, посуд буде більш холодним та сухим.





Виймання посуду з посудомийної машини

Те, що посудомийна машина всередині мокра, є нормальним явищем. Спорожніть нижній, а потім верхній лоток. Таким чином ми запобігаємо крапанню води з верхнього лотка на посуд, що знаходиться на нижньому лотку.

ДИСПЛЕЙ ТА ПАНЕЛЬ УПРАВЛІННЯ



Робота пристрою (кнопка)	
1. Живлення	Натисніть кнопку, щоб ввімкнути посудомийну машину.
2. Програма	Натисніть кнопку „P”, щоб вибрати відповідну програму. Після вибору загориться відповідний індикатор.
3. Затримка пуску	Дана кнопка включить завантажену машину в заданий час. Можна відкласти запуск на 3/6/9/12 годин.
4. Автоматичне відкриття	Після закінчення програми дверцята посудомийної машини відкриваються автоматично, що покращує результати сушіння. При натисканні функціональної кнопки протягом 3 секунд індикатор вимкнеться, що означає скасування автоматичного відкривання дверцят.
5. Блокування запуску (Child Lock)	Ця опція дозволяє заблокувати кнопки панелі керування, за винятком кнопки живлення. Діти не можуть випадково ввімкнути посудомийну машину, натискаючи кнопки на панелі. Щоб заблокувати або розблокувати кнопки на панелі керування, одночасно натисніть і утримуйте кнопку «Напівзавантаження + додаткове сушіння» протягом 3 секунд.
6. Режим половинного завантаження	Дану функцію можна вибрати для миття 6 комплектів посуду, заощаджуючи енергію і воду. (Можна використовувати тільки з програмами: Інтенсивна, Оптиміальна, ЕКО-режим, 90 хв.).
7. Додаткове сушіння	Сушить посуд ретельніше. (Можна використовувати тільки з програмами: Інтенсивна, ЕКО-режим, Скло і 90 хв.).
8. Пуск / Пауза	Запускає вибрану програму миття або зупиняє програму миття під час циклу.
9. Попереджувальний індикатор	<p>Ополіскувач </p> <p>Індикатор горить в разі якщо низький рівень ополіскувача в дозаторі і його слід поповнити.</p> <p>Сіль </p> <p>Індикатор горить у тому випадку, якщо в дозаторі низький рівень солі і необхідно її додати.</p>

10. Індикатор вибору програми	<p>Інтенсивна програма </p> <p>Сильно забруднений посуд, в т.ч. каструлі та сковорідки з засохлими залишками їжі.</p> <p>Програма ECO </p> <p>Це стандартна програма мийки, яка використовується для середньо забрудненого посуду, а саме каструль, тарілок, чашок і легко забруднених сковорідок.</p> <p>Делікатна програма </p> <p>Служить для миття злегка забрудненого посуду і скла.</p> <p>Програма 90' </p> <p>Служить для миття посуду середнього ступеня забруднення, що потребує швидкого миття.</p> <p>Швидка програма </p> <p>Короткий цикл миття підходить для незначно забрудненого посуду, що не вимагає сушіння.</p>
11. Дисплей	<div data-bbox="274 518 420 590" style="display: inline-block; border: 1px solid black; padding: 5px; text-align: center;">  </div> <p>На дисплеї висвічується час, що залишився, час затримки, коди помилок і т.п.</p>

КОД ПОМИЛКИ

КОД ПОМИЛКИ	ОПИС НЕСПРАВНОСТІ	ДІЯ
E1	Задовгий час наповнення водою.	Кран закритий, подача води перекрита або тиск води замалий.
E3	Не досягнуто необхідної температури.	Відмова нагрівального елемента.
E4	Переповнення.	Елемент посудомийної машини не щільний.
E8	Не налаштоване положення клапана розподільника.	Пошкодження електричного ланцюга або клапана розподільника.
Ec	Система управління миттям не працює.	Пошкодження електричного ланцюга або клапана розподільника.
Ed	Порушення з'єднання між головною електронною системою і електронною схемою дисплея	Несправність плати або двигуна.

ЧИЩЕННЯ І ТЕХОБСЛУГОВУВАННЯ

Очищення зовнішньої поверхні

Дверцята і ущільнювач дверцят: Для того, щоб усунути бруд з їжі, необхідно регулярно протирати ущільнення вологою серветкою. Завантажуючи посуд в машину, залишки їжі і напоїв можуть потрапляти на бічні частини дверцят машини. Ці поверхні знаходяться поза камерою машини і вода з сопла на них не розпорошується. Всі забруднення слід витирати перед закриванням дверцят.

Панель керування
Панель управління витирати ВИКЛЮЧНО м'якою вологою серветкою.

ПОПЕРЕДЖЕННЯ

Щоб вода не потрапила в дверний замок і електричні компоненти, не використовувати засоби для чищення в аерозолі.

Категорично забороняється застосування абразивних чистячих засобів або гострих скребоків на зовнішніх поверхнях. Деякі паперові рушники можуть також залишати подряпини або сліди на поверхні.

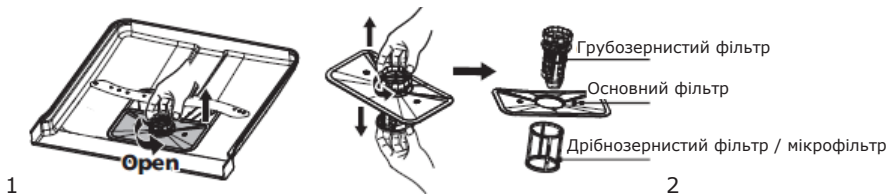
Чищення внутрішніх поверхонь

Система фільтрів

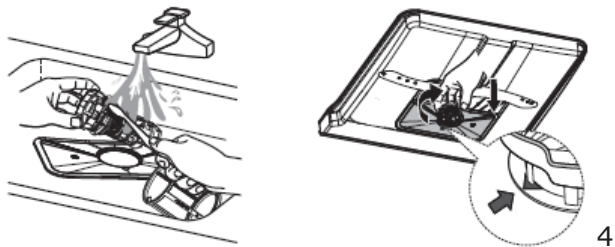
Система фільтрів внизу камери машини затримує великі частки їжі з циклу миття. Ці забруднення можуть викликати засмічення фільтрів. Слід регулярно перевіряти стан фільтрів і чистити в разі потреби під проточною водою. Чистку фільтрів виконувати наступним чином:

ВКАЗІВКА:

Ілюстрації наведені виключно для ознайомлення. Деякі моделі можуть відрізнятися системою фільтрів і розбризкувачів.



1. Взятися за фільтр грубого очищення і повернути його вліво, щоб відкрити. Підняти фільтр вгору і витягти з машини.
2. Фільтр тонкого очищення можна вийняти з дна системи фільтра. Фільтр грубого очищення можна від'єднати від головного фільтра, делікатно стискаючи і відтягуючи за краї.



3. Великі частинки їжі змиваються під проточною водою. За допомогою м'якої чистої щітки фільтр можна очистити ще ретельніше.
4. Зібрати фільтри в зворотному порядку, вставити кришку фільтра і повернути вправо по стрілці.

ПОПЕРЕДЖЕННЯ

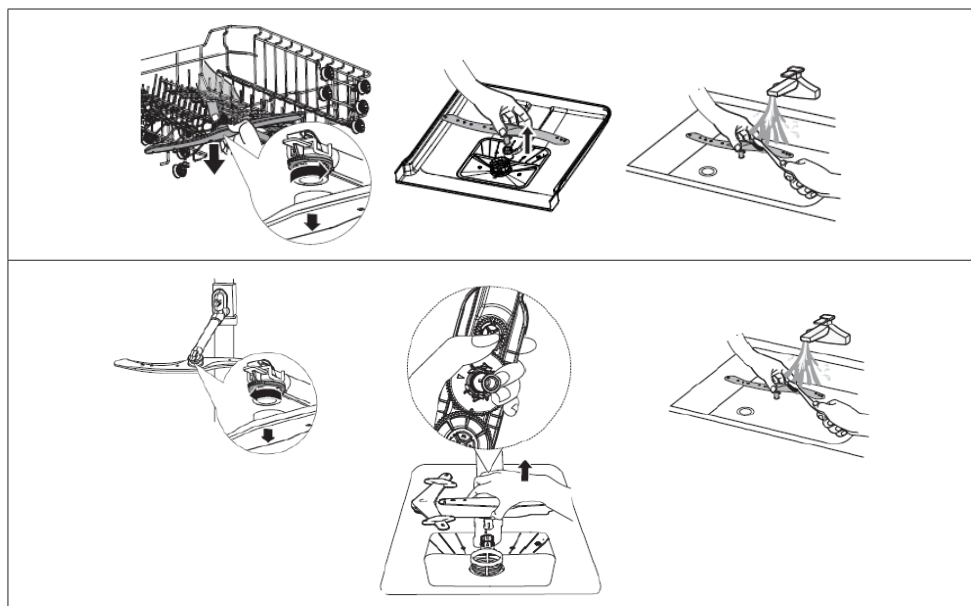
Не закручувати занадто сильно фільтри. Уважно вставити фільтри на місце і зафіксувати. В іншому випадку забруднення можуть потрапити в елементи посудомийної машини і заблокувати її роботу.

Забороняється запускати посудомийну машину без встановлених фільтрів. Неправильна заміна фільтра може знизити ефективність пристрою і привести до пошкодження посуду і столових приладів.

Розбризкувачі

Необхідно регулярно чистити розбризкувачі, тому що жорстка вода з хімікатами може блокувати сопла і підшипники розпилювальних соплел.

Чищення розбризкувачів:



1. Щоб зняти верхній розбризкувач, притримати гайку в місці і повернути розбризкувач вліво.
2. Щоб зняти нижній розбризкувач, його слід потягнути вгору.
3. Вимити розбризкувачі м'якою щіткою в теплій воді з милом. Ополоснути розбризкувач та закріпити в пристрої.

Очищення посудомийної машини

Захист від низьких температур

Взимку посудомийну машину слід захистити від замерзання. Після кожного миття слід:

1. Від'єднайте посудомийну машину від джерела живлення.
2. Відключити подачу води і від'єднати впускну трубу від крана води.
3. Спустити воду з впускної труби і клапану подачі води. (Зібрати воду в каструлю)
4. Повторно підключити впускну трубу до клапану подачі води.
5. Вийняти фільтр і губкою зібрати воду з дна машини.

Після кожного миття

Після кожного миття закрити подачу води на пристрій і залишити дверцята злегка відкритими, щоб волога і запахи не залишилися всередині.

Вийняти вилку.

Перед очищенням і профілактичним обслуговуванням завжди виймайте вилку з розетки.

Не використовуйте розчинники або абразивні матеріали.

Не використовуйте розчинники або абразиви для чищення зовнішніх частин і гумових частин посудомийної машини. Використовуйте тільки тканини і теплу мильну воду.

Щоб усунути плями зсередини, використовуйте тканину, змочену водою і невеликою кількістю оцту або миючим засобом, призначеним спеціально для посудомийних машин.

Якщо посудомийна машина не використовується тривалий час, рекомендується запустити програму миття без посуду, потім вийняти вилку з розетки, перекрити подачу води і залишити дверцята відчиненими. Це запобігає утворенню неприємних запахів.

Переміщення пристрою

Якщо пристрій необхідно перемістити, постарайтеся тримати його у вертикальному положенні. При крайній необхідності можна поставити пристрій на задню стінку.

ВИЯВЛЕННЯ НЕСПРАВНОСТЕЙ

Проблема	Ймовірна причина	Рішення
Машина не за- пускається	Машина не запускається	Дверцята посудомийної машини відчинено, потрібно зачинити дверцята.
	Пристрій не підключено до мережі живлення. Вибрана функція Затримка старту	Правильно закрити дверцята, переконаватися, що вони зафіксувалися
	Блокування запуску (Child Lock) включене (вибрані моделі)	Відключити блокування запуску.
Посудомийна машина видає звуковий сигнал в кінці циклу мийки	Вказує на завершення програми миття і видає звуковий сигнал	
Горить індикатор ополіскувача	На ЖД-дисплеї горить символ «Lsb»	Вказує на необхідність поповнення ополіскувача в дозаторі.
Машина надто дов- го працює	Машина підключена до гарячої води	Перевірити машину, перекона- тися, що вона належним чином підключено до гарячої води
	Тривалість програми зале- жить від ступеня забруд- нення посуду	Після визначення сильного забруднення програми авто, нормальна, автоматична продов- жують час циклу
	Вибрана програма дезін- фікування	Після вибору опції дезінфікуван- ня час циклу буде продовжено, щоб досягти температури дезін- фікування

Посуд недостатньо чистий	Низький тиск води	Посудомийну машину використувати, коли тиск води в нормі
	Низька температура подачі води	Переконатися, що машина підключена до гарячої води. Намагатися не включати машину, якщо гаряча вода використовується в іншому місці будинку
	Посуд складений занадто близько один до одного. Неправильне використання миючого засобу	Скласти посуд ще раз відповідно до інструкції з експлуатації. Використовувати кількість миючого засобу відповідно до жорсткості води та обраної програми мийки. Використати новий миючий засіб
	Обрана програма миття не відповідає ступеню забруднення посуду	Обрати іншу, більш тривалу програму
	Заблокований розпилювач	Переконатися, що розпилювач вільно обертається
Машина не запускається	Машина не запускається	Правильно закрити дверцята, переконатися, що вони зафіксувалися
	Пристрій не підключено до мережі живлення. Вибрана функція Затримка старту	Перевірити підключення до мережі живлення Щоб змінити налаштування, перевірити главу Затримка старту в інструкції з експлуатації
	Блокування запуску (Child Lock) включене (вибрані моделі)	Вимкнути блокування запуску, перевірити главу Блокування запуску в інструкції з експлуатації.
Посуд недостатньо сухий	Дозатор миючого засобу порожній	Поповнити ополіскувач або збільшити кількість даного засобу.
	Неправильне укладання посуду в машині	Скласти посуд ще раз відповідно до інструкції з експлуатації.
	Програма не містить функцію сушки	Вибрати програму миття з сушінням

Плями і вапняний осад на посуді	Занадто жорстка вода	У разі надто жорсткої води слід встановити пристрій для пом'якшення води
	Неправильне укладання посуду в машині	Скласти посуд ще раз відповідно до інструкції з експлуатації.
	Використаний старий ополіскувач	Використати новий ополіскувач
	Дозатор ополіскувача порожній	Поповнити дозатор ополіскувача
	Занадто багато ополіскувача	У разі м'якої води використовувати менше миючого засобу
	Температура води, підключеної до машини, перевищує 70°C	Знизити температуру подачі води
Миючий засіб залишився в дозаторі	Миючий засіб занадто старий	Використати новий миючий засіб
	Заблокований розпилювач	Скласти посуд таким чином, щоб не блокувати розпилювач
Не закривається дозатор миючого засобу	Неправильна робота кришки дозатора миючого засобу	Додати миючий засіб і ополіскувач за інструкцією з експлуатації
У машині залишилася вода	Попередня програма була не закінчена або перервана	Вибір відповідної програми описаний в інструкції з експлуатації
	Залишки їжі або скло заблокували помпу.	Усуньте сторонній предмет.
Посудомийна машина не правильно викачує воду	Засмічений зливний шланг	Перевірити сифон.
	Передавлений зливний шланг	Переконатися, що зливний шланг правильно підключений
Піна в посудомийній машині	Використано неправильний миючий засіб	Переконатися, що використовуваний миючий засіб підходить для посудомийних машин
Посудомийна машина протікає	Використання неправильного миючого засобу викликало утворення вапняного осаду	Переконатися, що використовуваний миючий засіб підходить для посудомийних машин
	Посудомийна машина нерівно встановлена	Вирівняти посудомийну машину
Чорні або сірі сліди на посуді	Алюмінієвий посуд терся в тарілки.	Повторно розмістити посуд
Внутрішня частина посудомийної машини знебарвлена	Наліт від кави і чаю	Використовувати сертифікований засіб для місцевого усунення плям
	Червонувата пляма	Після завантаження посуду включити програму полоскання, яка знизить утворення плям

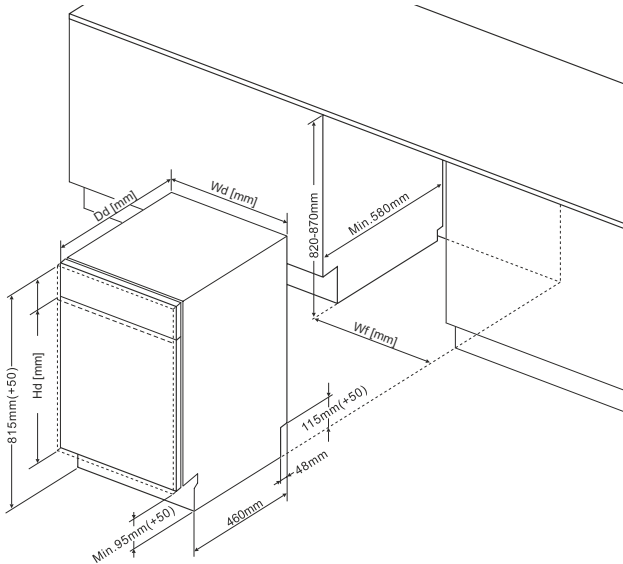
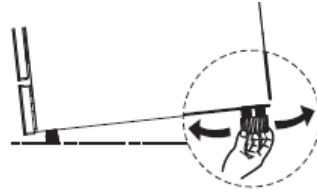
Шум	Звук відкриття кришки дозатора м'ячочого засобу/насоса викачування води	Це нормальне явище.
	Твердий предмет потрапив в системи посудомийної машини. Коли предмет спаде, звуки зникнуть	Якщо після повної програми шум не вщухне, викликати сервісну службу.
Машина не наповнюється водою	Закручений кран подачі води	Перевірити, чи відкручений кран подачі води
	Дверцята неправильно заблокувались	Переконайтесь, що дверцята пристрою зачинені.





ВБУДОВУВАННЯ ПРИСТРОЮ В МЕБЛІ

Встановлення пристрою

Встановіть пристрій у вибраному місці. Задня сторона має спиратися на стіну, а бічні сторони — на сусідні шафки чи стіни. Посудомийна машина оснащена шлангами, що подають та відводять воду, які можна розмістити з правої чи з лівої сторони для полегшення монтажу.

Вирівнювання пристрою по горизонталі
Після встановлення пристрою висоту й розміщення по горизонталі можна відрегулювати за допомогою регулювальних ніжок.



	 45cm	 60cm	 45cm	 60cm
Wd	448	598	448	598
Wf	min 450	min 600	min 450	min 600
Dd	550	550	570	570
Hd	max 720	max 720	max 605	max 605

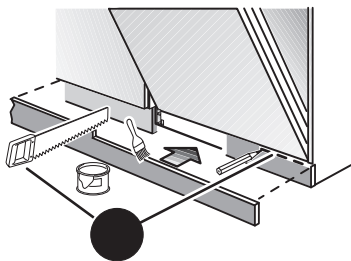
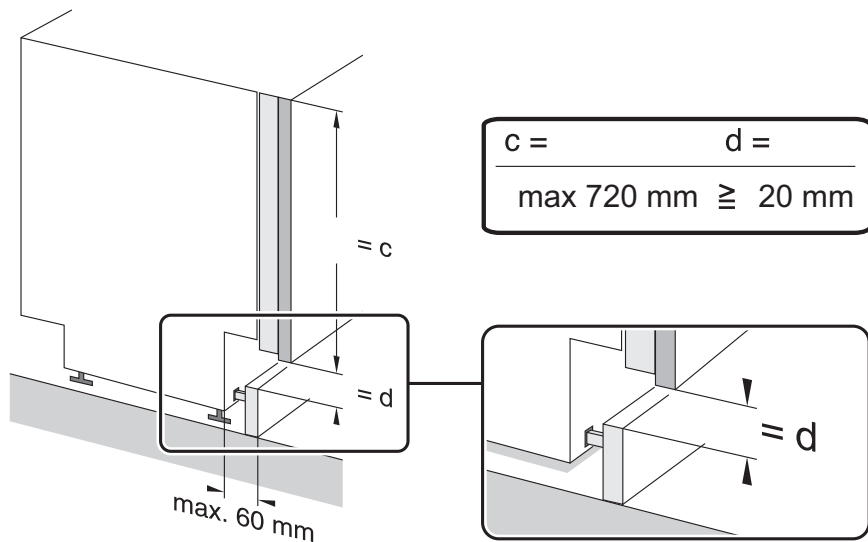
Вага меблевої плити повинна бути наступною:

- * Для моделей 45 см з повністю вбудованою панеллю — $\leq 3,2-5$ кгс
- * Для моделей 45 см з однією зовнішньою панеллю — $\leq 3,2-5$ кгс

Вага меблевої плити повинна бути наступною:

- * Для моделей 60 см з повністю вбудованою панеллю — $\leq 3,2-7$ кгс
- * Для моделей 60 см з однією зовнішньою панеллю — $\leq 3,2-6$ кгс

Пам'ятайте, що для моделей із пересувними дверцятами рекомендована вага передньої панелі становить $\leq 3,2-10$ кг



ПРИМІТКА. Залежно від конфігурації меблів може виникнути необхідність у вирізанні частини цокольної дошки.

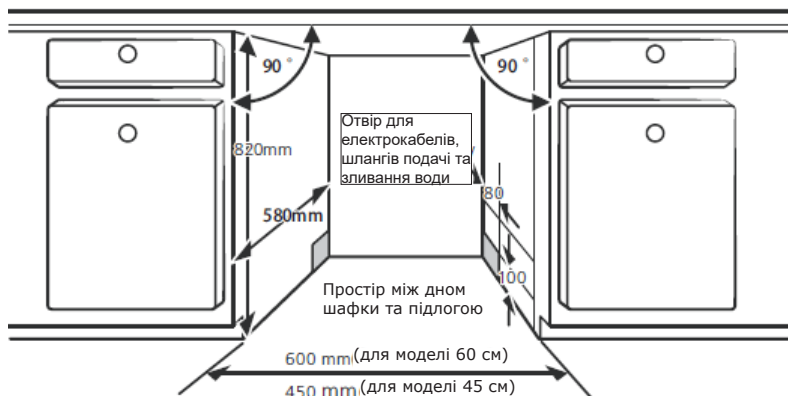
Встановлення моделей, призначених для вбудовування

Крок 1. Вибір підходящого місця для посудомийної машини

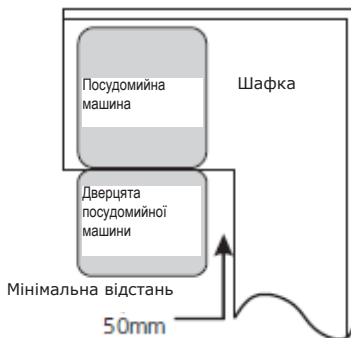
Найкраще посудомийну машину встановлювати поблизу водопровідного крана, зливу та електричної розетки.

Ілюстрації з розмірами шафок та місцем встановлення посудомийної машини

1. Менше 5 мм між верхньою частиною посудомийної машини та шафкою, а дверцята на одному рівні з шафкою.



2. У разі встановлення посудомийної машини в кутовій шафці необхідно залишити місце для відкривання дверцят.



*ПРИМІТКА.

Залежно від місцезнаходження розетки може виникнути потреба у вирізанні отвору в стінці шафки.

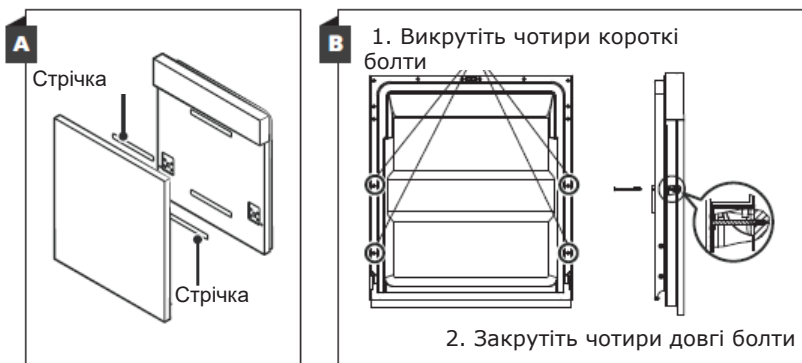
Крок 2. Розміри дверцят шафки та їхнє встановлення

Дверцята шафки слід встановлювати згідно зі схемою монтажу.

Напіввбудована модель

Стрічка А та В слід розділити. Стрічка А на дерев'яних дверцятах, а фетрова стрічка В на дверцятах посудомийної машини із внутрішньої сторони (див.

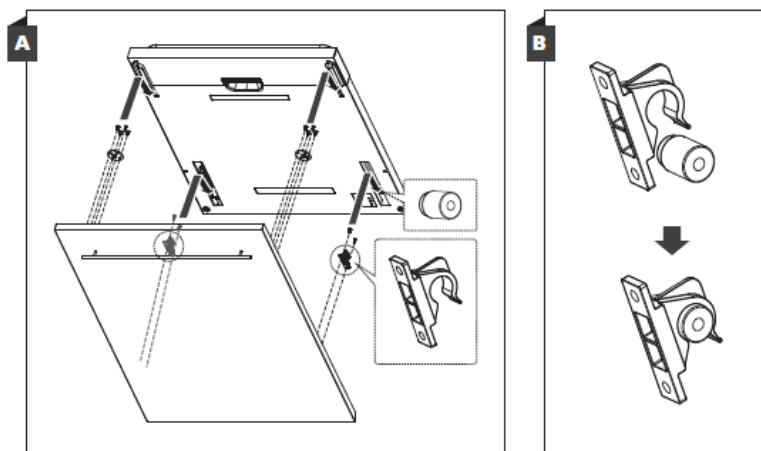
рисунок А). Розмістивши дерев'яні дверцята, прикріпіть їх до дверцят посудомийної машини за допомогою болтів і гвинтів (див. рисунок В)



*Крок 2. Розміри дверцят шафки та їхнє встановлення

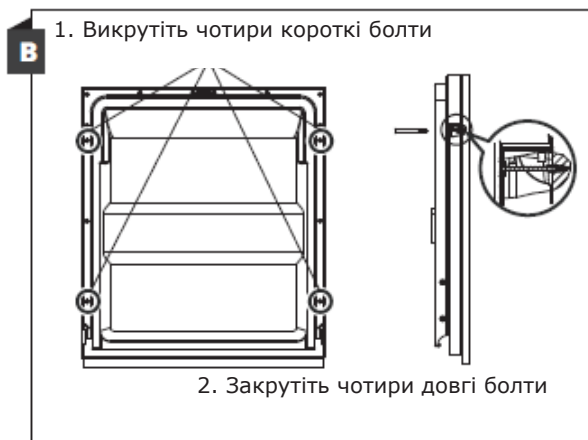
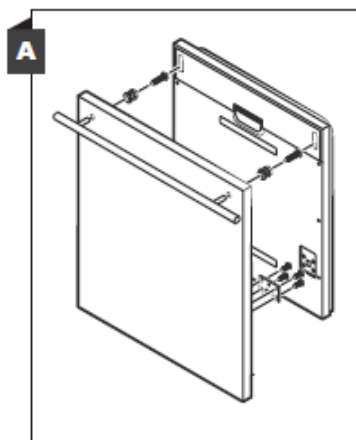
Дверцята шафки слід встановлювати згідно зі схемою монтажу.

Встановіть гак на декоративній дерев'яній панелі (див. рисунок 4А) та вставте гак в отвір на зовнішніх дверцятах посудомийної машини (див. рисунок 4В). Після встановлення панелі натисніть зверху вниз, щоб зафіксувати пластикові гачки.



*Вбудована модель

Встановіть гак на декоративній дерев'яній панелі та вставте його в отвір на зовнішніх дверцятах посудомийної машини (див. рисунок А). Розмістивши дерев'яні дверцята, прикріпіть їх до дверцят посудомийної машини за допомогою болтів і гвинтів (див. рисунок В).

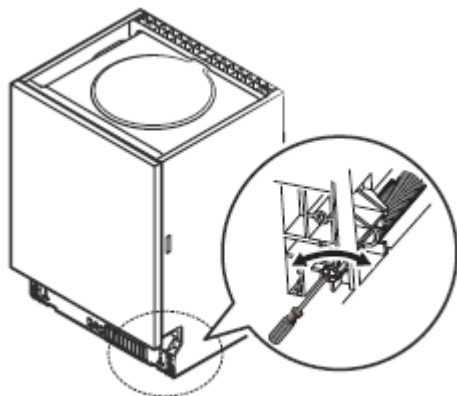


*Крок 3. Регулювання опору пружини дверцят

1. Опір пружини зовнішніх дверцят посудомийної машини налаштовується на заводі. Після встановлення декоративної дерев'яної панелі необхідно відрегулювати опір пружини дверцят.

Поверніть регулювальний болт, щоб послабити чи натягнути сталевий трос.

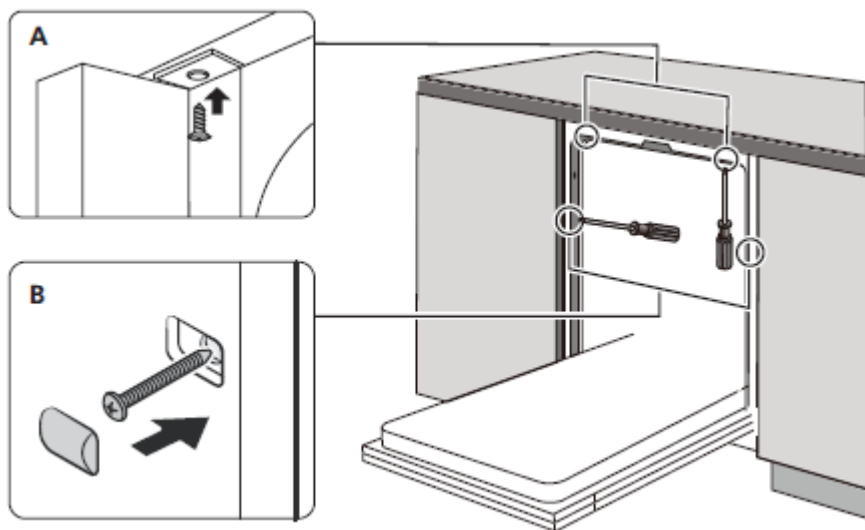
2. Опір пружини дверцят можна вважати належним, якщо відчинені дверцята знаходяться в горизонтальному положенні, але їх легко підняти, потягнувши пальцем.



Крок 4. Етапи монтажу посудомийної машини

Чергові етапи встановлення показані на рисунках зі схемами монтажу.

1. Прикріпіть стрічку для конденсату під робочою поверхнею шафки. Кріпити потрібно так, щоб стрічка для конденсату знаходилася на одному рівні з краєм робочої поверхні. (Крок 2).
2. Під'єднайте шланг подачі води до труби холодної води.
3. Під'єднайте зливний шланг.
4. Під'єднайте шнур живлення.
5. Встановіть посудомийну машину на місце. (Крок 4)
6. Вирівняйте посудомийну машину. Задні ніжки можна регулювати спереду посудомийної машини, повертаючи шестигранний гвинт ключем у центрі основи посудомийної машини. Для регулювання передніх ніжок за допомогою плоскої викрутки повертайте передні ніжки, поки посудомийна машина не вирівняється.
7. Встановіть меблеві дверцята на дверцята посудомийної машини.
8. Відрегулюйте натяг пружин дверцят за допомогою шестигранного ключа. Натягування пружини вліво. Невиконання регулювання може призвести до пошкодження посудомийної машини.
9. Посудомийну машину необхідно закріпити. Це може бути зроблено двома способами:
А. Стільниця з дошки: вставте монтажний гак в отвір на боковій стінці і прикріпіть до стільниці за допомогою болтів.
В. Стільниця з мармуру або граніту: прикріпіть збоку за допомогою болта.



*У деяких моделях посудомийних машин передбачено ущільнення, що кріпиться навколо пристрою при встановленні в меблеву стінку (необов'язково).

УВАГА: У разі використання металевих елементів меблів, таких як ручки, фурнітура, фасади меблів, їх слід відокремити від поверхні кнопок на панелі управління. Відсутність ізоляції може спричинити збої в роботі посудомийної машини.

Крок 5. Вирівнювання посудомийної машини

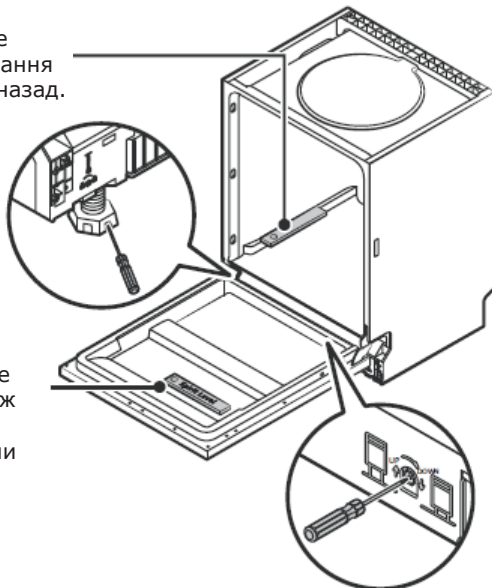
Щоб посудомийна машина правильно працювала, вона має бути належним чином вирівняна по горизонталі.

Прикладіть рівень до дверцят і напрямної кошика всередині посудомийної машини, щоб перевірити, чи добре вирівняно пристрій.

Вирівняйте посудомийну машину, відрегулювавши кожен з трьох ніжок.

Будьте обережні, щоб не перекинути посудомийну машину під час вирівнювання.

Перевірте
вирівнювання
спереду назад.




Перевірте
рівень між
бічними
сторонами

ПРИМІТКА.

Діапазон регулювання висоти ніжок становить 50 мм.

Құрметті Тұтынушы,

Бүгіннен бастап күнделікті міндеттер анағұрлым жеңілденетін болады.  **Hansa** Haushaltsgeräte құрылғысы – бұл айтарлықтай оңай пайдалану мен керемет тиімділіктің үйлесімі. Нұсқаулықты оқып шыққаннан кейін қызмет көрсету еш қиындық тудырмайды.

Зауыттан шығарылған жабдық қапталар алдында бақылау-сынау стендтерінде қауіпсіздік және атқарымдылық тұрғысынан мұқият тексерілді .

Дұрыс қызмет көрсетпеуінің алдын алу үшін ас үй сорғышын қосар алдында аталмыш пайдалану жөніндегі нұсқаулықпен мұқият оқып танысу керек. Нұсқаулықта көрсетілген нұсқауларды сақтау Сіздің плитаны дұрыс пайдаланбауыңыздың алдын алады. Нұсқаулықты сақтаған дұрыс және оны әрдайым қоластында болатын орындарда ұстаған жөн.

**Төтенше жағдайлардың алдын алу үшін,
жұмысты нұсқаулық бойынша бастаңыз.**

Құрметпен

 **Hansa**
Haushaltsgeräte

ҚАУІПСІЗДІК ТЕХНИКАСЫ БОЙЫНША НҰСҚАУЛАР

Орнатудың алдында

- Құрылғыны тексеріңіз және тасымалданған кезде зақымдалмағанына көз жеткізіңіз. Зақымдалған машинаны орнатуға және пайдалануға үзілді-кесілді тыйым салынады. Күмән туындаған жағдайда сатушыға хабарласуыңызды сұраймыз.
- Ыдыс жуғыш машинаның қуаттандырғыш сымының айырын қуат розеткасына қоспас бұрын және пайдалануға кіріспес бұрын оны пайдалану және орнату жөніндегі осы нұсқаулықпен зейін қойып танысыңыз. Мұнда баяндалғандар дене жарақаттарын алу және аспаптың зақымдалу тәуекелін төмендетуге көмектеседі. Ыдыс жуғыш машинаның құжаттамасын қауіпсіз жерде анықтамалық құжат ретінде сақтаңыз.
- Осы пайдалану жөніндегі нұсқаулық аспаптардың әртүрлі типтері үшін құрастырылған, сондықтан онда сипатталған кейбір атқарымдар Сіз сатып алған аспапта болмауы мүмкін.

Бірінші рет іске қосудың алдында

- Орнатуға қатысты ескертпені қараңыз (төменде).
- Жерге тұйықтау жүйесін орнатуды білікті электршіге тапсырыңыз.
- Жерге тұйықталмаған аспапты пайдалану салдарынан туындауы мүмкін залал үшін өндіруші жауап бермейді.
- Аспапты іске қоспас бұрын электр қуаты желісінің параметрлері зауыттық кестешікте көрсетілген параметрлерге сәйкес келетіндігіне көз жеткізіңіз.
- Орнату барысында ыдыс жуғыш машинаны электр қуаты желісінен ажыратыңыз.
- Аспаппен бірге жеткізілген түпнұсқалық айырды ғана әрдайым пайдаланыңыз.

- Аспапты қуат желісіне ұзартқыштың көмегімен қоспаңыз. Ұзартқыштар қауіпсіздікті жеткілікті дәрежеде қамтамасыз етпейді (мысалы, қызып кетуі мүмкін).
- Ыдыс жуғыш машинаны орнатқаннан кейін айырға еркін қолжетімдік қамтамасыз етілуі тиіс.

Балалардың қауіпсіздігі

- Бұл құрал 8 жастан үлкен балалармен және физикалық, сенсорлық немесе ақыл-ой қабілеті шектеулі тұлғалармен, тәжірибесі мен білімі жеткіліксіз тұлғалармен қолданыла алады, егер оларға бақылау жүргізілсе немесе олар алдын ала даярланған немесе нұсқау алған болса және қауіптіліктің мәнін түсінсе. Балалар аспаппен ойнамауы керек. Балалар құралға күтім жасау мен оны тазартуды қажетті бақылаусыз жасай алмайды.
- Егер 3 жастан кіші балалар тұрақты бақылауда болмаса, аспаптың жанында болуға жол бермеу қажет.
- Балаларға аспаппен ойнауға рұқсат етпеңіз.
- Ыдыс жуғыш машиналарға арналған кір жуғыш құралдар көздерге, ауызға және тамаққа күйдіретін әсер етуі мүмкін. Өндіруші жуғыш құралдың қаптамасына орналастырған қауіпсіздікке қатысты ақпаратты зейін қойып оқыңыз.
- Машинаның есігі ашық болса, балаларды ешқашан қараусыз қалдырмаңыз. Машинаның ішінде жуғыш құрал қалып қоюы мүмкін.
- Ыдыс жуғыш машинада ыдыс жуу барысында пайдаланылған су ішуге жарамсыз. Күйдіргіш құралдардың зиянды әсерінің қауіпсіздігі.
- Бағдарламаны орындау барысында есікшесін ашқан кезде абай болыңыз, машинадағы судың температурасы жоғары.
- Жарақаттануға жол бермеу үшін ұзын және өткір заттарды және өткір ұштары бар заттарды (мысалы, айырлар мен пышақтар) әрдайым асханалық аспаптарға арналған себетке жүздерін төмен қаратып немесе жоғарғы себетке көлденең күйде орналастырған жөн.

Күнделікті күтім жасау

- Ыдыс жуғыш машинаны үй шаруасында ғана және бір мақсатта: ыдысты жуу үшін пайдалануға болады.
- Ыдыс жууға арналған ыдысқа ешқашан химиялық еріткіштерді қоспаңыз, себебі олар жарылыстың себебіне айналуы мүмкін.
- Машинаның ашық есігіне отыруға немесе тұруға болмайды, есікшесіне қандай да бір заттарды салмаңыз. Кері жағдайда машина аударылып кетуі мүмкін.
- Машина жұмыс істеп тұрған кезде ешқашан есікшесін ашпаңыз. Сіз ыстық суды немесе буды шығарып алуыңыз мүмкін.
- Есікшені ашық қалдырмаңыз, бұл қауіп төндіруі мүмкін.
- Тұрмыстық ыдыс-аяқ жуатын машинада ыдыс-аяқты жуған кезде, әдетте қолмен жууға қарағанда, электр қуаты мен судың шығыны аз.

Мәселелер туындаған жағдайда

- Ыдыс жуғыш машинаны жөндеу мен түрлендіруді сервистің білікті қызметкерлеріне ғана тапсырыңыз.
- Мәселелер туындаған жағдайда немесе жөндеуді бастамас бұрын әрдайым аспапты электр қуаты желісінен ажыратыңыз:
- Айырды розеткадан алып шығу арқылы аспапты сөндіріңіз,
- Сақтандырғышты сөндіріңіз.
- Айырды розеткадан сымынан тартып алып шықпаңыз. Судың берілісін жабыңыз.

Ұсыныстар

- Өндіруші көрсеткен сыйымдыққа дейін тұрмыстық ыдыс-аяқ жуатын машинаны жүктеу электр қуаты мен суды үнемдеуге мүмкіндік береді.
- Электр қуаты мен суды үнемдеу үшін, ыдыс жуғыш машинаға ыдысты жүктемес бұрын оны тағамның қалдықтарынан тазартып, шайған жөн. Ыдыс жуғыш машинаны үнемі толық

жүктелген күйде қосыңыз.

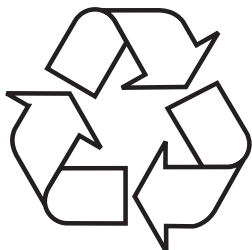
- Техниканың ішіне ас қалдықтары бар ыдыс-аяқты салмаңыз.
- Алдын-ала жуу бағдарламасын шынымен қажет болған кезде ғана пайдаланыңыз.
- Шыныаяқтар, стақандар, бокалдар және т.б. сияқты ыдыстарды түбін жоғары қаратып орналастырған жөн.
- Ешбір жағдайда машинаны шамадан тыс жүктемеңіз. Ыдыс жуғыш машинада онда жууға арналмаған ыдысты жумаңыз.
- Ыдыс-аяқты алдын ала қолмен шаю ұсынылмайды, себебі бұл суды және электр қуатын тұтынудың артуына әкеледі.

Ыдыс жуғыш машинада жууға рұқсат етілмеген заттар

- Күлсауыт, балауыз бен парафиннің іздері бар ыдыс, жылтыратқыш құралдар, бояулар мен химиялық заттар, сондай-ақ темір қорытпадан жасалған заттар;
- Ағаштан, сүйектен немесе құлпырма тастан, сондай-ақ пілдің сүйегінен жасалған тұтқалары барыдыспенасханалыққұралдар, жапсырылған ыдыс, абразивтермен, қышқылдық немесе сілтілік заттармен ластанған ыдыс
- Жоғарытемператураларғасезімталпластикалық ыдыстар, сондай-ақ мыс пен цинктен жасалған заттар
- Алюминий мен күмістен жасалған бұйымдар, себебі алюминий қараяды, ал күмісте дақтар пайда болады
- Хрусталь ыдыс және жұқа шыныдан жасалған бұйымдар, сондай-ақ безендірілген фарфордан және фаянстан жасалған бұйымдар – ыстық судан хрусталь қараяды және көмескіленеді, ал ыдысты алғаш рет жуғаннан кейін оның суреті түссізденеді; жоғары температуралардың әсерінесезімталжабысқанэлементтерібарыдыс немесе асханалық аспаптар, қалайы қосылған хрустальдан жасалған заттар, синтетикалық материалдардан жасалған заттар;
- Суды сіңіре алатын барлық заттар: ыдыс жууға арналған ысқыштар, шүберектер.
- Ыдыс сатып алған кезде оны ыдыс жуғыш машинада жууға болатынынан көз жеткізіңіз.

- Жабдықты жөндеу үшін қажетті қосалқы бөлшектер қолжетімді болатын минималды мерзім Комиссия Регламентіне (ЕО) 2019/2022 сәйкес қосалқы бөлшектің түрі мен тағайындалуына сәйкес 7 немесе 10 жылды құрайды.
- Қосалқы бөлшектердің тізімі және оларды тапсырысқа беру тәртібі өндірушінің, импорттаушының немесе уәкілетті өкілдің веб-сайттарында сипатталған.
- Толығырақ ақпарат ЕО Өнімдер деректерінің базасында мына сайтта орналасқан <https://eprel.ec.europa.eu>. Ақпаратты энергетикалық заттаңбасы бар QR-кодты сканерлеу арқылы немесе EPREL <https://eprel.ec.europa.eu/> іздеу жүйесінде энергетикалық заттаңбасы бар өнім үлгісін енгізу арқылы алуға болады

ОРАМАСЫНАН ШЫҒАРУ



Құрылғы тасымалдау кезіндегі зақымдан қорғалған. Құрылғыны ашқаннан кейін, қорап элементтерін қоршаған ортаға зиян келтірмейтін етіп алып тастаңыз.

Орамда пайдаланылатын барлық материалдар табиғи ортаға зиянсыз,

100% қайта өңдеуге жарамды және тиісті таңбамен белгіленген.

Абайлаңыз! Буып-түйетін материалдарды (полиэтилен қапшықтары, стиропемдер және т.с.с.) балалардан аулақ болу керек.

ҚҰРЫЛҒЫНЫ ЖОЮ/ҚАЙТА ПАЙДАЛАНУ



2012/19/UE Еурапалық Басшылық нұсқауына сәйкес. Осындай белгі осы құрылғыны пайдалану кезеңі аяқталғаннан кейін оны үй тұрмысынан шығарылатын басқа қалдықтармен бірге лақтыруға болмайтыны туралы ақпараттандырады. Пайдаланушы қызмет ету мерзімі біткен электрлі және электронды жабдықты жинаумен айналысатын арнайы орындарға өткізуге міндетті. Жинау орындары, сонымен қатар, жергілікті орындар мен дүкендер осындай жабдықты өткізу мүмкіндігін ұсынатын сәйкес жүйенің бөлігі болып табылады.

Қызмет ету мерзімі біткен электрлі және электронды жабдықпен сәйкес әрекет ету зиянды құрама бөлшектердің бар болуынан, сонымен қатар дұрыс жинамаудан және осындай жабдықты дұрыстап қайта өңдемеуден туындайтын, адам денсаулығы мен қоршаған орта үшін зиянды салдарлардан аулақ болу мүмкіндігін береді.

ЖАБДЫҚТЫ ОРНАТУ

Аспапты орналастыру

- Ыдыс жуғыш машинаны орнату үшін ыдысты салуға және алып шығуға ыңғайлы орын таңдау қажет.
- Машинаны ауа температурасы 0°C-ден төмендеуі мүмкін орынжайларға орнатуға рұқсат етілмейді.
- Монтаждау алдында қаптамадағы нұсқаулыққа сәйкес машинадан барлық қаптамасын алып тастаңыз.
- Ыдыс жуғыш машинаны есікшесінен немесе басқару тақтасынан ұстап жылжытпаңыз және көтермеңіз.
- Машинаның барлық жағынан үйді жинастырған кезде ыдыс жуғыш машинасына ыңғайлы қолжетімдік үшін жеткілікті кеңістік қалдырыңыз.
- Ыдыс жуғыш машинасын орнатқан кезде құбыршектер шамадан тыс майыспағандығына немесе жаншылмағандығына көз жеткізіңіз. Сондай-ақ ыдыс жуғыш машинаның желілік тоқсымының басылып қалмағандығына көз жеткізіңіз.
- Еден тегіс болмаған жағдайда аяқшаларын биіктігі бойынша реттеу қажет. Машина дұрыс орнатылған кезде есікшесі еш қиындықсыз ашылып, жабылуы тиіс.
- Ыдыс жуғыш машинаның есікшесі қиын ашылса немесе жабылмаса, жұмыс істеген кезде машина дiрiлдесе немесе еденде тұрақты орналаспаса, аяқшаларын биіктігі бойынша реттеу қажет.

Су өткізгіш желіген жалғау

Ыдыс жуғыш машина су өткізгіш желіге жалғану алатындығына көз жеткізіңіз. Сонымен қатар, су пәтерге немесе үйге кіретін жерде су тазартуға арналған арнайы сүзгіні орнатуға кеңес беріледі. Ыдыс сарғаймайтын болады және әктастың ақ дақтары қалмайды. Егер осылай істемесе, онда құмның, тоттанудың, әктас тұнбаларының бөлшектері мен басқа ластықтар машинаны зақымдауы мүмкін.

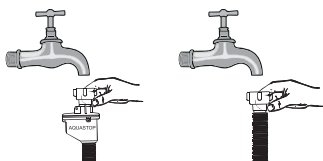
Су берілетін құбыршек



Ескі ыдыс жуғыш машинаның су берілетін құбыршегін пайдалануға тыйым салынады. Аспаппен бірге жеткізілген жаңа құбыршекті ғана пайдаланған жөн. Су берілетін құбыршекті жалғамас бұрын оның ішін шаю қажет. Су берілетін құбыршекті су ағатын шүмекке тікелей жалғаңыз. Судың кірістегі қысымы кем дегенде 0,03 МПа, ал максималды көрсеткіші 1 МПа болу керек. Егер судың қысымы 1 МПа-дан асып кетсе, онда ыдыс жуғыш машинаның алдына қысымның шамадан тыс ұлғаюына жол бермейтін ағызғыш қақпақшаны орнату қажет.

Жалғағаннан кейін су ағатын шүмекті барынша ашып, құбыршек жалғанған жерден су ақпайтындығына көз жеткізу қажет.

Қауіпсіздік үшін әр ыдыс жуу циклінен кейін шүмекті жабыңыз.

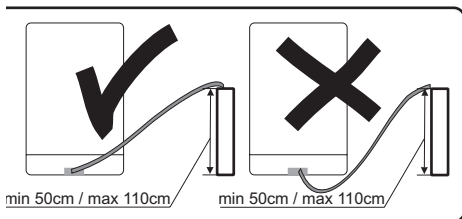


ЕСКЕРТПЕ Ыдыс жуғыш машиналардың кейбір үлгілері Aquastor жүйесімен жабдықталған. Aquastor жүйесі болған кезде қауіпті кернеу туындайды. Aquastor жүйесінің сумен қамтылуын жаппаңыз. Қайтадан бұрауға жол берілмейді.

Назар аударыңыз! Қауіпсіздік үшін әр ыдыс жуу циклінен кейін шүмекті жабыңыз

Ағызу шүмегі

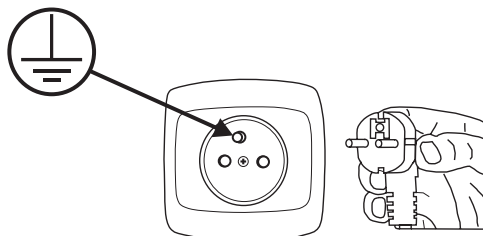
Ағызу құбыршегі канализацияға немесе ас үй жиһазының сифонына тікелей жалғануы мүмкін. Ағызу құбыршегін арнайы ұстағыштың көмегімен жуғыштың жиегіне ілуге болады (егер машинаға қосымша берілсе). Ағызу құбыршегінің ұшы еденнен кем дегенде 50 см және максималды 110 см биіктікте орналасуы тиіс.



Ағызу құбыршегінің максималды ұзындығы 4 метрден аспау керек. Кері жағдайда ыдыс лас күіде қалып қояуы мүмкін. Мұндай жағдайда өндіруші жауапкершілік тартпайды.

Электр желісіне қосу

Жерге тұйықталған ашалы айырды жерге тұйықталған розеткаға қосыңыз. Таңбаламада көрсетілген қуат кернеуі электр желісінің параметрлеріне сәйкес келетіндігіне көз жеткізіңіз. Жерге тұйықтауды білікті маман-электрші ғана орындауы тиіс. Ыдыс жуғыш машина жерге тұйықталмаған электр желісіне қосылған жағдайда өндіруші туындаған қандай да бір залал үшін жауапкершілік тартпайды.



- Электр желісінде 10-16 А сақтандырғыш орнатылуы тиіс.
- Реттегішке кернеуі 220-240В/50Гц.
- Машинаның жиынтықтылығына кіретін айырды ғана пайдалануға рұқсат етіледі. Машинаны желідегі кернеу төмен болған кезде қосу жуу сапасының төмендеуіне әкеп соғады және машинаның зақымдалуына әкеп соғуы мүмкін.
- Қуаттандырғыш сым зақымдалған жағдайда оны айырбастауды авторластырылған сервистің қызметкерлеріне немесе білікті маман-электршіге тапсыру қажет. Осы ережелерді сақтамау күрделі жарақаттарға әкеп соғуы мүмкін.
- Жуу циклі аяқталғаннан кеіін қауіпсіздікті қамтамасыз ету үшін қуаттандырғыш электр желісінің айырын розеткадан алып шығыңыз.
- Электр тоғының соғуына жол бермеу үшін айырды розеткадан қолыңыз дымқыл болған кезде салмаңыз және алып шықпаңыз.
- Қуаттандырғыш электр сымын розеткадан алып шыққан кезде оны үнемі айырынан ұстаңыз. Ешқашан сымынан тартпаған жөн.

ҚҰРЫЛҒЫНЫ ЖҰМЫСҚА ДАЙЫНДАУ

Ыдыс жуу машинасын алғаш рет іске қосудың алдында

- Аспапты іске қоспас бұрын электр қуаты желісінің параметрлері зауыттық кестешікте көрсетілген параметрлерге сәйкес келетіндігіне көз жеткізіңіз.
- Машинаның ішкі бөліктерінен барлық қаптаманы алып тастаңыз.
- Суды жұмсартуға арналған құралды дайындаңыз.
- Тұз мөлшерлеуішін толығымен сумен толтырып, содан кейін 1,5 кг арнайы тұз салу керек (ыдыс жуғыш машиналарына арналған).
- Ыдысты жылтырататын шайғышты мөлшерлеуішке құйыңыз.

Суды кальцисіздендіру мағынасы

Ыдыс жуғыш машинаның дұрыс жұмыс істеуін қамтамасыз ету үшін жұмсартылған (құрамында кальций аз мөлшердегі) су қажет. Кері жағдайда ыдыста және ыдыс жуғыш машинаның ішкі беткі қабаттарында әтас дақтары тұнбалануы мүмкін. Бұл ыдысты жууға, құрғатуға және жылтыратуға кері әсерін тигізуі мүмкін. Су жұмсарту жүйесі арқылы аққан кезде одан судың қаттылығы үшін жауап беретін иондар кетіріледі, соның арқасында су ыдыс жуудың айтарлықтай жақсы нәтижелеріне қол жеткізуге болатындай жұмсарады. Су құбыры суының қаттылығыне байланысты судың қаттылығы үшін жауап беретін иондар жұмсарту жүйесінің ішінде жылдам жиналады. Сондықтан келесі ыдыс жуу кезінде дәл осындай нәтиже алу үшін жуу жүйесін жаңартқан жөн. Бұл үшін ыдыс жуғыш машиналарға арналған арнайы тұз қолданылады.

Тұзды жүктеу

Тек ыдыс жуу машиналарына арналған жұмсартқыш тұзды ғана қолдану керек.

Ыдыс жуғыш машинада қолдануға арналмаған тұздың барлық басқа түрлері, әсіресе ас тұзы суды жұмсартқышты зақымдауы мүмкін. Сәйкес келмейтін тұзды пайдаланудан туындаған зақымдану жағдайында өндіруші ешқандай кепілдік бермейді және келтірілген зиян үшін жауапты болмайды.

Жуу бағдарламасын іске қосар алдында тұзбен толтыру.

Бұл төгілген тұздың немесе тұзды судың құрылғының түбіне түсуін болдырмайды, бұл коррозияны тудыруы мүмкін.



1. Құрылғыдан төменгі себетті суырып алып, мөлшерлеуіштің қақпағын бұрып шығару.
2. Құйғыштың ұшын саңылауға салып (жиынтықта) және 1,5 кг тұз себу.
3. Тұзға арналған мөлшерлеуішті толығымен сумен толтыру. Судың аз мөлшері тұз контейнерінен ағып тұрса, бұл қалыпты жағдай болып табылады.
4. Мөлшерлеуішті сумен толтырғаннан кейін қақпақты бұрап жабыңыз.

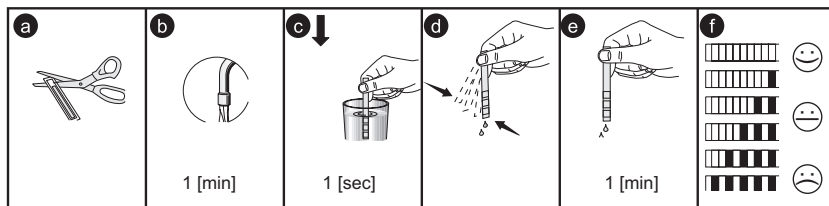
5. Тұзды салғаннан кейін индикатор өшеді.
6. Мөлшерлеуішті тұзбен толтырғаннан кейін бірден жуу бағдарламасын іске қосыңыз (қысқа бағдарламаны іске қосу ұсынылады). Олай болмаған жағдайда, тұзды су сүзгі, сорғыны немесе машинаның басқа маңызды элементтерін зақымдауы мүмкін. Кепілдік мыналарға таралмайды:

НАЗАР АУДАРЫҢЫЗ:

- Басқару панеліндегі тұз индикаторы жанған жағдайда (⚡) тұзға арналған мөлшерлеуішті толтыру керек. Тұздың еру жылдамдығына қарай, тұз индикаторы тіпті мөлшерлегішті толтырғаннан кейін де жанып тұруын жалғастыруы мүмкін.
- Егер басқару панелінде индикатор болмаған жағдайда (кейбір үлгілерінде), жуудың орындалған циклдерінің санының негізінде мөлшерлеуішті қашан толтыру керектігін бағалауға болады.
- Егер тұз шашылса, жібіту бағдарламасын немесе қысқа жуу бағдарламасын іске қосыңыз.
- Ыдыс жуғыш машиналарға арналған арнайы тұзды ғана пайдаланыңыз!

Индикаторлық жолақ

Ыдыс жуу сапасы су құбырынан ағатын судың қаттылығыне тәуелденеді. Сондықтан ыдыс жуғыш машина су құбырынан ағатын суды жұмсарту жүйесімен жабдықталады. Жүйе неғұрлым жақсы реттелсе, ыдыс жуу сапасы да соғұрлым жоғары болады. Судың қаттылығын сумен қамтитын жергілікті кәсіпорыннан білуге болады немесе судың қаттылығын индикаторлық жолақтың көмегімен өз бетінше анықтауға болады (егер машинаға қоса берілсе).



Құрамдастырылған жуғыш құралдар (мысалы: „1-де 2“, „1-де 3“ және т.с.с.)

Нарықта жуғыш құралдардың 3 түрі ұсынылады:

1. құрамында фосфат бар, хлор қосылған,
2. құрамында фосфат бар, хлорсыз,
3. құрамында фосфат та, хлор да жоқ.

Әдетте ең заманауи дәрілердің құрамында фосфаттар жоқ. Фосфаттардың суды жұмсарту қасиеттері болғандықтан, судың қаттылығы 6°dH ғана болса да, мөлшерлеуішке тұз қосуға кеңес береміз. Егер суы қатты жерлерде құрамында фосфаттар жоқ жуғыш құралдар пайдаланылса, ыдыс пен шыныаяқтарда ақ дақтар қалуы болуы мүмкін.

Жуғыш құралдың мөлшерін азайту арқылы осыған жол бермеуге болады. Құрамында хлор жоқ жуғыш құралдар әлсіз ағартқыш әсер етеді. Түрлі-түсті дақтар толық кетірілмеуі мүмкін. Анағұрлым жоғары жуу температурасы бар бағдарламаны таңдау қажет.

Жалпы, құрамдастырылған жуғыш құралдар белгілі шарттарды сақтаған кезде ғана айтарлықтай жақсы нәтижені қамтамасыз етеді. Осындай жуғыш құралдар жылтырлатуға арналған шайғыштың және/немесе тұздың белгілі мөлшерінен тұрады. Құрамдастырылған дәрілерді қолданған жағдайда регенерациялаушы тұздарды пайдалануға кеңес беріледі.

Өнімдердің осындай типтерін пайдаланған кезде неге назар аудару қажет:

- Пайдаланылатын жуғыш құралдың құрамын әрдайым тексеріңіз және бұл құрамдастырылған құрал екендігіне көз жеткізіңіз.
- Пайдаланылатын жуғыш құралы ыдыс жуғыш машина жалғаған су құбыры желісіндегі су қаттылығының дәрежесіне сәйкес келетіндігіне көз жеткізіңіз.
- Құралдың қаптамасында көрсетілген кеңестерді ұстаныңыз.
- Дәрі түріндегі жуғыш құралды асханалық аспаптарға арналған науаныңішіне салуға тыйым салынады. Дәрілерді әрдайым жуғыш құралға арналған бөлікке салыңыз.
- Осы құралдарды қолдану юелгілі шарттарды ұстанған кезде ғана жақсы нәтижелерді қамтамасыз етеді. Жуғыш құралдардың осындай типін пайдаланған жағдайда оларды өндірушілермен байланысып, осындай құралдарды пайдалану шарттарын білу қажет.
- Егер осындай жуғыш құралдарды қолдану шарттары және ыдыс жуғыш машинаның параметрлері сәйкес келетін болса, бұл тұздың және/немесе шайғыштың шығыны төмендейтінін кепілдейді.
- Егер «1-де 2» немесе «1-де 3» жуғыш құралдарды пайдалану кезінде жуу нәтижелері қанағаттанарлықсыз болса (егер ыдыста қақ пең судың іздері қалатын болса), жуғыш құралдың өндірушісімен байланысқан жөн. Машинаға берілетін кепілдік құрамдастырылған жуғыш құралдарды пайдаланумен байланысты кінәрат-талаптарға таралмайды.

Ұсынылатын тұтыну тәсілі: Құрамдастырылған жуғыш құралдарды пайдаланған кезде үздік нәтижелерге қол жеткізу үшін ыдыс жуғыш машинаға тұзды және жылтыратқыш шайғышты жүктеп, судың қаттылығын белгілеп, судың минималды мөлшеріне шаққандағы шайғыштың мөлшерін анықтау қажет.

Әртүрлі өндірушілердің дәрі түріндегі жуғыш құралдарының ерігіштігі еру температурасы мен уақытына байланысты өзгеше болуы мүмкін. Сондықтан ыдыс жуудың қысқа бағдарламасын таңдаған кезде жуғыш құралдарды пайдалануға кеңес берілмейді. Осындай бағдарламаларда ұнтақты жуғыш құралдарын пайдаланған жөн.

Жуғыш құралды әрдайым салқын, құрғақ, балалардың қолы жетпейтін жерде сақтаңыз. Жуғыш құралды ыдыс жуғыш машинаны қосудың алдында ғана салыңыз.

Ескерту: Бұрын байқалмаған және құрамдастырылған жуғыш құралды пайдаланумен байланысты қандай да бір мәселелер туындаған кезде жуғыш құралды пайдаланушыға тікелей хабарласуыңызды сұраймыз.

Құрамдастырылған жуғыш құралдарын пайдалану тоқтатылған жағдайда:

- Мөлшерлеуіштерге тұз бен шайғышты салыңыз.
- Су қаттылығының ең жоғары дәрежесін (6) орнатыңыз және ыдыссыз жуудың бір циклін орындаңыз.
- Су қаттылығының тиісті деңгейін таңдаңыз.
- Шаюға арналған құралдың тиісті мөлшерлемесін таңдаңыз.

Ескерту: Үйде қолданылатын ыдыс жуғыш машиналарына арналған шайғыш құралдарды ғана пайдаланыңыз. Төгіліп қалған шайғышты шүберектің көмегімен кетіруге болады. Шайғыштың шамадан тыс мөлшері көбіктің жоғары мөлшерде түзілуіне ықпал етеді, бұл ыдыс жуу сапасын төмендетеді.

Су қаттылығын таңдау кестесі

Судың қаттылығы	Немістік dH қаттылығының градустары	Франциялық dF қаттылығының градустары	Ағылшындық dE қаттылығының градустары	Су қаттылығының деңгейі	Тұздың шығыны (г/цикл)
1	0~5	0~9	0~6	H1	0
2	6-11	10-20	7-14	H2	9
3	12-17	21-30	15-21	H3	12
4	18-22	31-40	22-28	H4	20
5	23-34	41-60	29-42	H5	30
6	35-55	61-98	43-69	H6	60

Егер судың қаттылығы кестеде келтірілген максималды мағынадан асып кетсе немесе егер құдықтың суы пайдаланылса, сүзгілерді немесе суды жұмсартқыш жүйелерді орнатуға кеңес беріледі.

НАЗАР АУДАРЫҢЫЗ: Судың қаттылығы фабрикалық түрде 3 деңгейінде орнатылған.

Есікті ашып, құрылғыны қосыңыз;

Машина қосылған сәттен бастап 60 секунд ішінде Бағдарламаның қысқа түймесін 5 секундтан артық басып тұрыңыз.

Жергілікті жағдайларға бейімделген қажетті параметрді таңдау үшін қысқа түймесін басыңыз. Келесі опциялар мүмкін: H1-> H2-> H3-> H4-> H5-> H6;

Орнатуды аяқтау үшін қуат түймесін басыңыз.

Жуғыш құралдардың жұмсалуды

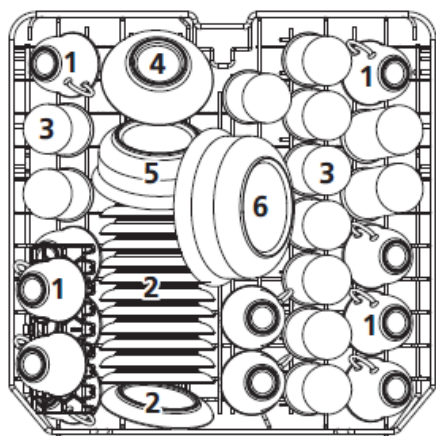
Үйде қолданылатын ыдыс жуғыш машиналарға арналған жуғыш құралдарды ғана пайдаланыңыз. Нарықта үйде қолданылатын ыдыс жуғыш машиналарға арналған ұнтақ, гель және дәрі түріндегі жуғыш құралдар қолжетімді. Жуғыш құралды ыдыс жуғыш машинаны қосқанға дейін жүктеңіз. Жуғыш құралдарды әрдайым салқын, құрғақ, балаларға қолжетімді емес жерлерде сақтаңыз.

Жуғыш құралды талап етілетін шамадан тыс мөлшерде жүктеу оның тиісті ерімей, шыны ыдысқа сызат қалдыруына әкеп соғуы мүмкін.

Сіз пайдаланатын жуғыш құралы туралы жан-жақты ақпаратты Сіз осы құралды өндірушіден тікелей ала аласыз.

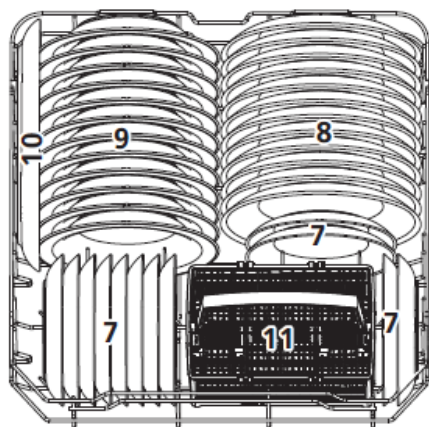
Стандартты жүктеу және тестілеу нәтижелері:

Жоғарғы себет



1	Тостағандар
2	Тостағандарға арналған табақшалар
3	Стақандар
4	кішкентай ыдыс
5	орташа ыдыс
6	үлкен ыдыс
7	Тәтті тағамға арналған тәрелкелер
8	Үлкен тәрелкелер екінші түрлі тамаққа арналған
9	Сорпаға арналған тәрелке
10	Сопақ табақ
11	Кішкентай ас үйлік құрылғыларға арналған ойық

Төменгі себет



Плиталар EN 50242 нормасына сәйкес өндіріледі.

Сыйымдығы – ыдыс-аяқтың 12 стандартты жиынтығы

Жоғарғы себеттің күйі - төменірек

Бағдарлама - ECO

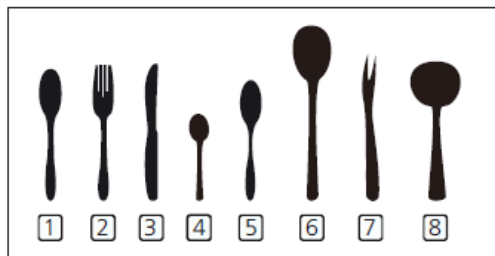
Шайғыштың берілісі - max

Судың кереметтілігін реттеуішiн теңшеу - H3

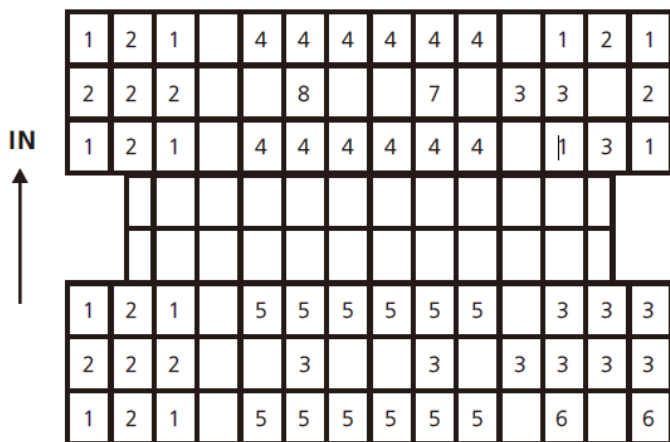
Асханалық аспаптарға арналған науа

Асханалық аспаптарды тиісті түрде жекелеп орналастырған жөн. Олардың бір-біріне ілініспеуін қадағалаңыз, себебі бұл ыдыс жуудың тиімділігін төмендетуі мүмкін.

Анағұрлым үздік нәтижелерге қол жеткізу үшін асханалық аспаптарды науаға орналастырған жөн және мыналарды қадағалау қажет: ыдыстар бір бірімен ілмектелмейтіндей, ал ұзын ыдыстар ортасында орналастыру керек.

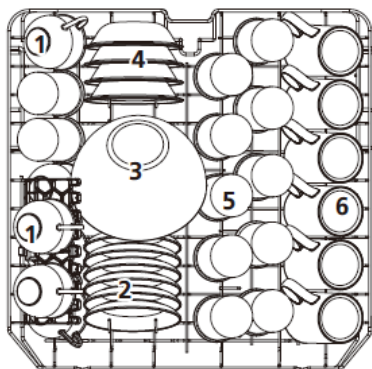


Нөмірі	Асхана аспаптары
1	Сорпа қасығы
2	Асхана аспаптары
3	Пышақтар
4	Шай қасықтар
5	Десерттік қасықтар
6	Ыдыс даярлауға арналған қасық
7	Ыдыс даярлауға арналған шанышқылар
8	Тұздыққа арналған чочла



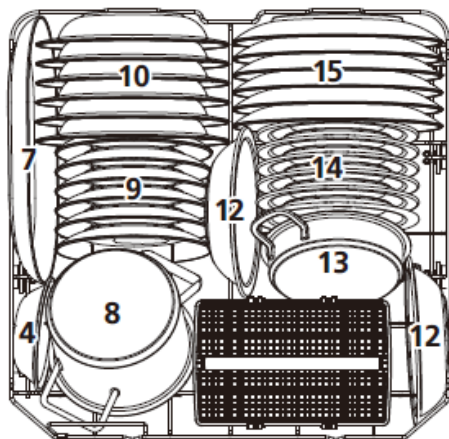
Стандартты жүктеу және тестілеу нәтижелері:

Жоғарғы себет



1	Тостағандар
2	Тостағандарға арналған табақшалар
3	Шыны терең ыдыс
4	Десерттік тәрелкелер
5	Стақандар
6	Тостағандар
7	Сопақ табақ
8	Шағын кәстрөл
9	Тәтті тағамға арналған тәрелкелер
10	Сорпаға арналған тәрелке
11	Кішкентай ас үйлік құрылғыларға арналған ойық
12	Меламиннен жасалған терең ыдыс
13	Тұмшापеште пісіруге арналған табақ
14	Меламиннен жасалған десерт тәрелкелері
15	Үлкен тәрелкелер екінші түрлі тамаққа арналған

Төменгі себет



Плиталар EN 60436 нормасына сәйкес өндіріледі.

Сыйымдығы – ыдыс-аяқтың 12 стандартты жиынтығы

Жоғарғы себеттің күйі - төменірек

Бағдарлама - ECO

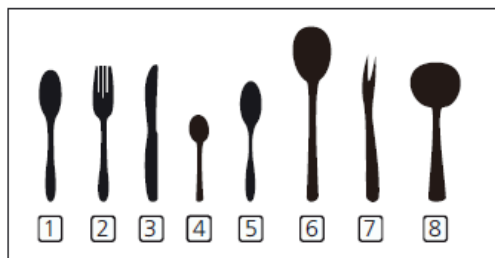
Шайғыштың берілісі - max

Судың кермектілігін реттеуішін теңшеу - H3

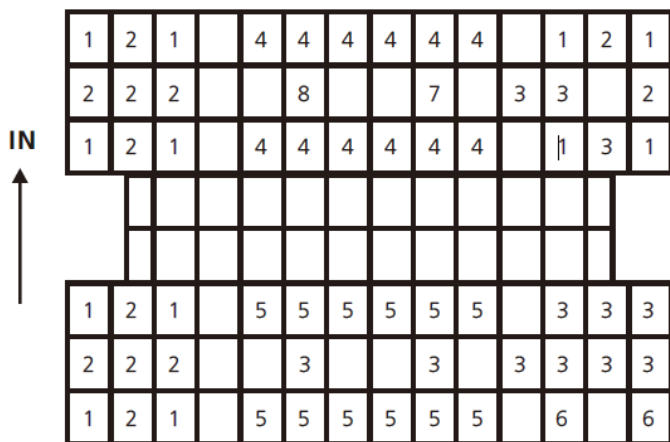
Асханалық аспаптарға арналған науа

Асханалық аспаптарды тиісті түрде жекелеп орналастырған жөн. Олардың бір-біріне ілініспеуін қадағалаңыз, себебі бұл ыдыс жуудың тиімділігін төмендетуі мүмкін.

Анағұрлым үздік нәтижелерге қол жеткізу үшін асханалық аспаптарды науаға орналастырған жөн және мыналарды қадағалау қажет: ыдыстар бір бірімен ілмектелмейтіндей, ал ұзын ыдыстар ортасында орналастыру керек.



Нөмірі	Асхана аспаптары
1	Сорпа қасығы
2	Асхана аспаптары
3	Пышақтар
4	Шай қасықтар
5	Десерттік қасықтар
6	Ыдыс даярлауға арналған қасық
7	Ыдыс даярлауға арналған шанышқылар
8	Тұздыққа арналған чочла

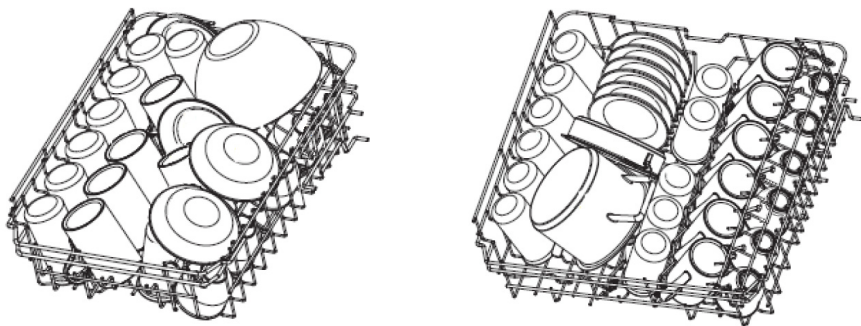


ЗАВАНТАЖЕННЯ ПОСУДУ ДО ПОСУДОМИЙНОЇ МАШИНИ

Верхній кошик

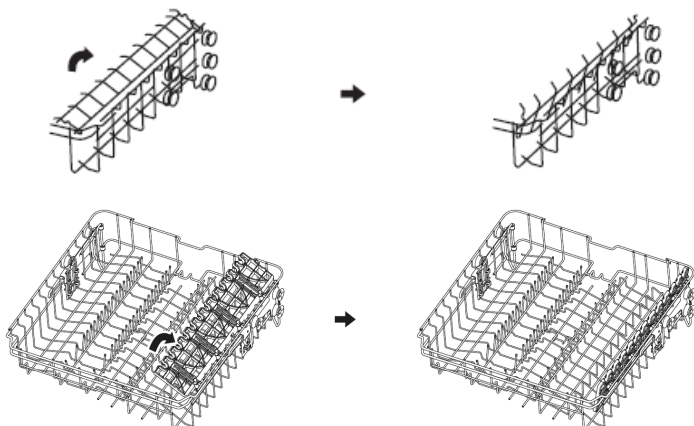
Верхній кошик призначений для миття крихкого посуду, наприклад склянок, чашок, тарілок тощо. Посуд, який розміщують у верхньому кошику, повинен бути менш забруднений, ніж посуд із нижнього кошика.

Крім того, на полицях можуть бути розташовані горизонтально довгі виделки, ножі та ложки, щоб не блокувати обертання розбризкувачів.



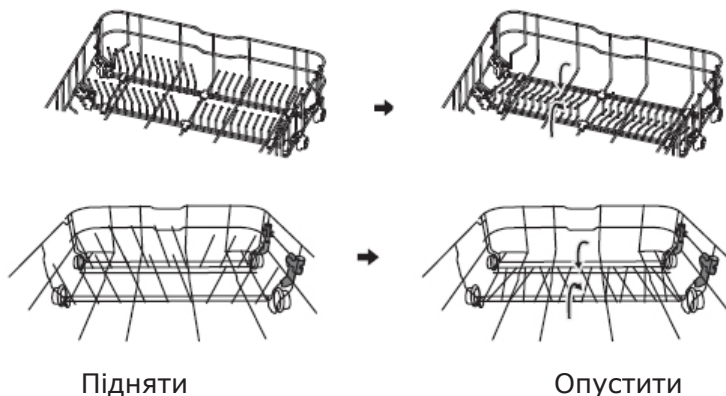
Кріплення полиць для кухолів/чашок

За допомогою цих полиць можна збільшити ємність верхнього кошика. Можна ставити склянки і чашки на полицях. Щоб зробити більше місця в лотку для високих предметів підняти полку для чашок вгору. На полку можна сперти високі чашки. Полку також можна витягти, якщо вона не використовується.



Установка стійок кошика

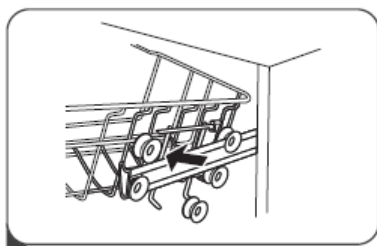
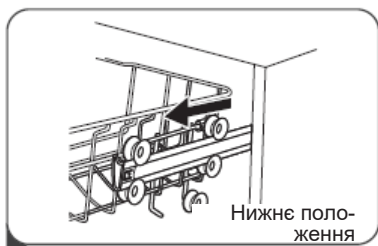
Перегородки служать для фіксації тарілок. Їх можна скласти, щоб отримати більше місця для великого посуду.



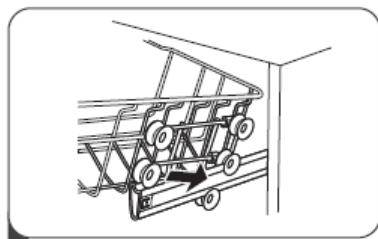
Вказівки для використання лотка:

Регулювання верхнього лотка
Вид 1:

Висоту верхнього лотка можна легко відрегулювати, щоб легко розмістити високий посуд у верхньому або нижньому лотку. Для регулювання верхнього лотка слід:

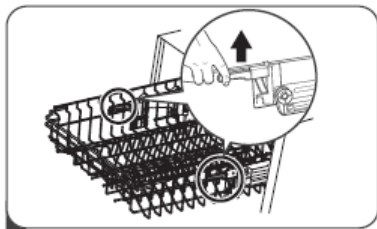
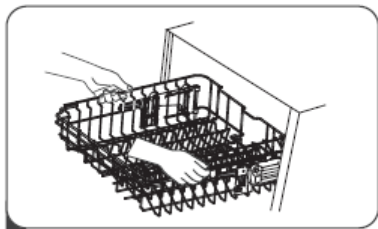


1. Висунути верхній лоток.
2. Витягти верхній лоток.



3. Встановити лоток на верхніх або нижніх роликах.
4. Витягти верхній лоток.

Вид 2:

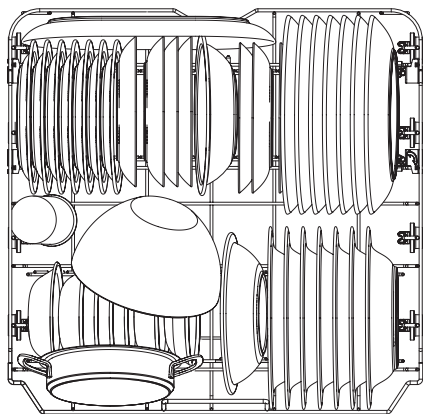
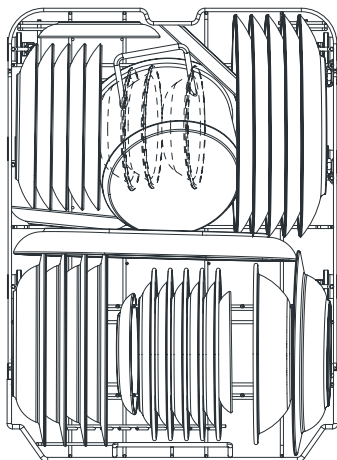


1. Щоб підняти лоток у верхнє положення, слід підняти його з обох сторін на одну висоту. Переконайтеся, що він добре зафіксований на направляючих.
2. Щоб опустити лоток, штовхнути вниз за ручки і відпустити.

Нижній лоток

На нижньому кошику кладуть тарілки, миски, каструлі і т.д. Переконайтеся, що посуд в нижньому кошику не блокує розприскувача, і він може вільно обертатися. В нижньому кошику потрібно розмістити великий посуд і той, який важче мити, такий як каструлі, сковорідки, кришки, полумиски і т.д. Розміщуйте посуд догори дном, щоб у ньому не збиралася вода.

Посуд має бути розміщений таким чином, щоб не блокувати розприскувач.

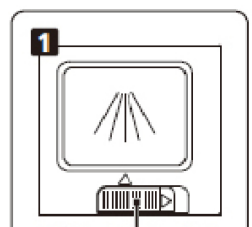


Жуғыш құралды жүктеу

Суретте көрсетілгендей құлыптың бұғатын ашу үшін оны басу арқылы детергент мөлшерлегішінің қақпағын ашыңыз.

Мөлшерлеуіштің ішкі беткі қабатында белгілері бар сызытар Жуғыш құралдың дұрыс мөлшерін жүктеуге көмектеседі. Мөлшерлеуішке максималды мөлшерде 30 г жуғыш құрал сыйады.

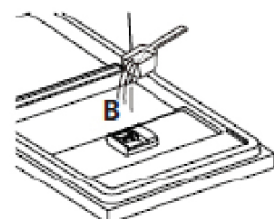
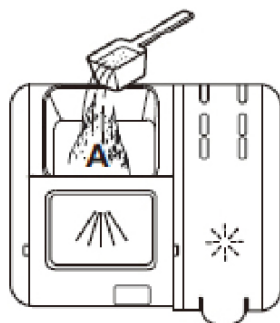
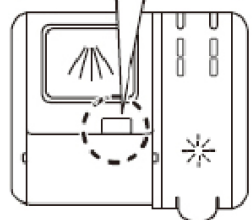
Ыдыс жуғыш машиналарға арналған жуғыш құралы салынған қаптаманы ашыңыз және ыдыс қатты ластанған кезде жуғыш құралды үлкен бөлікке (А) 25 см³ белгісіне дейін немесе ыдыс қатты ластанбаған кезде 15 см³ белгісіне дейін салыңыз (В). Су өте қатты болған кезде немесе ыдыс өте лас болған кезде жуғыш құралды көп мөлшерде салуға болады.



Солға жылжытыңыз

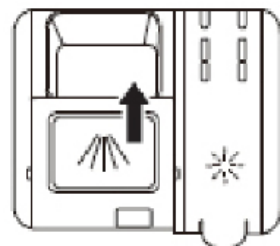


Басыңыз



Негізгі циклге арналған (А) үлкен камераға жуу құралын құйыңыз. Жуудың үздік әсері үшін, әсіресе қатты ластанған ыдысты жуу керек болған кезде, жуғыш құралының шамалы мөлшерін есікке құйыңыз. Қосымша жуғыш құрал алдын ала жуу кезінде қолданылатын болады.

1. Бұғаттау интірегін жылжыта отырып, қақпақты ашыңыз.
2. Бұғаттау интірегін қыса отырып, қақпақты ашыңыз.

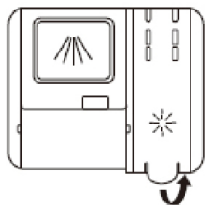


Қақпақы алдыға жылжытып және оған баса отырып қақпақты жабыңыз.

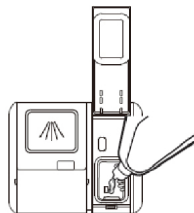
Судың ластануына қарай, теңшеу басқаша болуы мүмкін екендігіне назар аударыңыз. Жуғыш құрал қорабындағы келтірілген өндіруші нұсқаулығын сақтаңыз.

Шайғышты құю және шайғыштың мөлшерін реттеу

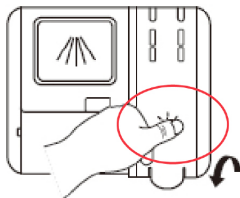
Шаюға арналған құрал ыдыс құрғаған кезде судың ақ дақтарының, әктас дақтарының және айғыздардың қалуына жол бермейді және құрғату үдерісін өзі жылдамдатады. Қадыптасқан пікірге қарамастан, шайғыш ыдыстың жылтырауын ғана емес, сондай-ақ анағұрлым тиімді құрғатуды қамтамасыз етеді. Сондықтан мөлшерлеуіште шаюға арналған құралдың қажетті мөлшерде болуын үнемі қамтамасыз ету қажет. Үйде қолданылатын ыдыс жуғыш машиналарға ғана арналған құралдарды ғана пайдаланыңыз.



Тұтқасынан көтере отырып, мөлшерлеуіштің қақпағын ашыңыз.



Жылтыратуға арналған құралды мөлшерлеуішке құйыңыз, асып кетуін болдырмауды қадағалаңыз.



Аяқтағаннан кейін қақпақты жабыңыз.

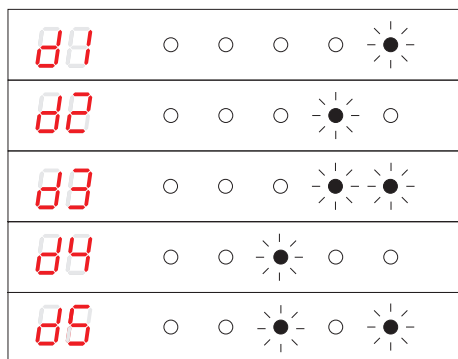
Назар аударыңыз: Жуғыш заттың ыдысын жапқан кезде қақпақтағы арнайы орынды басыңыз!

Шайқауыш мөлшерлеуішін реттеу

Шайқауыштың шектелген шығысы жағдайында үздік нәтиже алу үшін, ыдыс жуатын машинадағы шығысты реттеуге болады. Мынадай әрекеттерді орындаңыз:

1. Машинаны қуат беруге қосыңыз:
2. 1-қадамнан кейін 60 секунд ішінде Тоқта/Іркіліс батырмасын 5 секундтан артық басыңыз, одан әрі теңшеу үлгісін енгізу үшін кідіріс батырмасын басыңыз. Шаю құралының индикаторы 1 Гц жиілігімен жыпылықтайды.
3. Жергілікті шарттарға бейімделген қажетті баптауды таңдау үшін Бастау/Кідіріс түймесін басыңыз. Келесі опциялар болуы мүмкін: D1->D2->D3->D4->D5->D1, Мөлшерлеуіш D5 теңшеу кезінде құралдың айтарлықтай үлкен мөлшерін мөлшерлейді. Зауыттық теңшелім бұл - D3.

Теңшелім 5 секундтан кейін, не теңшелімдер режимінен шығу үшін, қуат беру батырмасын басқаннан кейін сақталады.



ЫДЫС ЖУҒЫШ МАШИНАНЫ ҚОСУ ЖӘНЕ БАҒДАРЛАМАНЫ ТАҢДАУ

Құрылғының қосылуы

1. Төменгі және жоғарғы себеттерді алып шығыңыз, ыдысты жүктеңіз және себетті кері салыңыз. Алдымен төменгі себетті, содан кейін жоғарғы себетті жүктеуге кеңес беріледі
2. Қосыңыз/Жуғыш құралын салыңыз
3. Ашалы айырды электр қуаты розеткасына салыңыз. Қуат көзіне қатысты деректер өнімнің паспортында көрсетілген. Сүмен жабдықтау қосылғанына және максималды қысымға орнатылғанына көз жеткізіңіз.
4. Құрылғының есігін жабыңыз, құрылғыны қосу үшін қуат түймесін басыңыз.
5. Бағдарламаны таңдау; дисплейде бағдарлама индикаторы жанады. Бастау/Кідіріс батырмасын басыңыз жуу үдерісі жалғасады.

Бағдарламаны өзгерту

Іске қосылған жуу циклін қысқа уақытқа созылған кезде ғана өзгертуге болады. Олай болмаған жағдайда, жуғыш құрал суда еріп кеткен, ал су тартып шығарылған. Бұл жағдайда, жуғыш құралының мөлшерлеуі үшін қайта толтырып, жуу бағдарламасын басынан бастап іске қосу керек. Ыдыс жуу машинасының теңшеулерін түсіру үшін, төменде көрсетілген нұсқауларға сәйкес әрекет ету керек:

1. Ыдыс жуғыш машинаны тоқтату үшін есікті сәл ашыңыз. Бүріккіш жұмысын тоқтатқаннан кейін сіз есікті толығымен аша аласыз.
2. Ағымдағы бағдарламадан бас тарту үшін кез келген «Бағдарлама» түймесін 3 секундтан артық басыңыз, сонда құрылғы күту режиміне өтеді.
3. Сіз бағдарламаны қажетті цикл параметріне ауыстыра аласыз.

Жуу кезінде ыдысты қосымша салу:

Yuvish vositasi uchun me'yorlagichni ochishdan oldin istalgan paytda qo'shimcha idishlarni qo'shish mumkin. Mazkur holatda quyida keltirilgan ko'rsatmalarga amal qilish kerak:

1. Жууды тоқтату үшін есікті аздап ашыңыз.
2. Спринклерлер жұмысын тоқтатқаннан кейін сіз есікті толығымен ашуға болады.
3. Ұмытылған тағамдарды қосыңыз.
4. Есікті жабыңыз, ыдыс жуғыш машина 10 секундтан кейін жұмысын жалғастырады.

ЕСКЕРТУ:Жуу кезінде есікті ашу қауіпті, себебі ыстық бу күйікке әкелуі мүмкін!!

Жуу циклын аяқтағаннан кейін

Құрылғыны қуат батырмасының көмегімен сөндіріңіз, суды ашыңқыраңыз және ыдыс жуғыш машинаның есігін ашыңыз. Ыдысты жүктемес бұрын бірнеше минут күте тұрыңыз, яғни кастрөлдер мен асханалық ыдыстарды алып шықпаңыз, себебі олар әлі ыстық зақымданғыш болып келеді. Сондай-ақ ыдыс тым құрғақ болады.

Ыдыс жуғыш машинаны сөндіру

Жуу бағдарламасының индикаторы жанып тұрса, бірақ жыпылықтамаса, бағдарлама толықтай аяқталған болып есептеледі.

1. Қосу/Сөнд. батырмасын басу арқылы ыдыс жуғыш машинаны сөндіру
2. Су берілетін шүмекті жабыңыз!

Есікті абайлап ашыңыз.

Ыстық ыдыс соққыға сезімтал. Сондықтан ыдыс жуғыш машинаны жүктемес бұрын оны шамамен 15 минутке салқындау үшін қалдырыңыз.

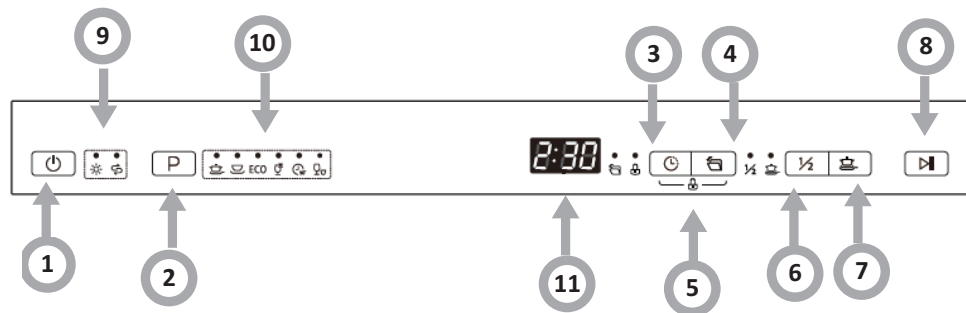
Ыдыс жуғыш машинаның есікшесін ашыңыз, оны ашық күйінде қалдырыңыз және салқындағанша бірнеше минут күте тұрыңыз. Осылайша ыдыс айтарлықтай салқындаған және құрғақ болады.

Ыдыс жуғыш машинаны босату


Ыдыс жуғыш машина ішкі жағынан дымқыл екендігі – бұл қалыпты құбылыс.

Алдымен төменгі себетті, содан кейін жоғарғы себетті босатыңыз. Осылайша жоғарғы себеттен су тамшылары төменгі себетке жүктелген ыдысқа тамшыламайтын болады.

ДИСПЛЕЙ ЖӘНЕ БАСҚАРУ ПАНЕЛІ



Құрылғының жұмысы (батырма)	
1. Қоректендіру	Ыдыс-аяқ жуатын машинаны қосу үшін батырманы басыңыз.
2. Бағдарлама	Тиісті бағдарламаны таңдау үшін «P» батырмасын басыңыз, осы бағдарламаның индикаторы жанады.
3. Жартылай жүктеу режимі	Осы атқарымды, энергия мен суды үнемдеп, ыдыстың 6 жиынтығын жуу үшін қолдануға болады. (Тек қана келесі бағдарламалармен ғана пайдалануға болады: Қарқынды, Оңтайлы, ЭКО, 90 мин.).
4. Автоматты ашылу	Бағдарлама аяқталғаннан кейін машинаның есігі автоматты түрде ашылады, бұл кептіру нәтижелерін жақсартады. Функционалды батырмасы 3 секунд басылған кезде индикатор сөнеді, бұл есіктің автоматты ашылуы тоқтатылады дегенді білдіреді.
5. Қосуды бұғаттау (Child Lock)	Бұл функция қуат түймесінен басқа басқару панелі батырмаларын бұғаттауға мүмкіндік береді. Балалар ыдыс-аяқ жуатын машинаны панельдегі батырмаларды басып, кездейсоқ қоса алмайды. Басқару тақтасы түймелерін бұғаттау немесе бұғаттан шығару үшін жүктелім жартысының түймесін + қосымша кептіру түймесін бір уақытта басып 3 секунд ішінде ұстап тұрыңыз.
6. Жартылай жүктеу режимі	Осы атқарымды, энергия мен суды үнемдеп, ыдыстың 6 жиынтығын жуу үшін қолдануға болады. (Тек қана келесі бағдарламалармен ғана пайдалануға болады: Қарқынды, Оңтайлы, ЭКО, 90 мин.).
7. Қосымша кептіру	Ыдысты мұқият кептіреді (Тек қана келесі бағдарламалармен ғана пайдалануға болады: Қарқынды, ЭКО, Шыны және 90 мин.).
8. Бастау / Кідіріс	Таңдап алынған бағдарламаны іске қосады немесе циклдің кезінде бағдарламаны тоқтатады.
9. Ескертуші индикатор	<p>Шайғыш құрал </p> <p>Егер индикатор жанып тұрса, мөлшерлеуіштегі шайқауыштың деңгейі төмен және оны толтыру керек дегенді білдіреді.</p> <p>Туз </p> <p>Егер индикатор жанып тұрса, мөлшерлеуіштегі тұздың деңгейі төмен және оны толтыру керек дегенді білдіреді.</p>

<p>10. Бағдарламаны таңдау индикаторы</p>	<p>Қарқынды бағдарламасы ☐ Қатты ластанған ыдыс, о.і. тамақ қалдығы қатып қалған кәстрөлдер және табаларды.</p> <p>Бағдарламасы - ЭКО ECO Бұл орташа ластанған ыдыс, атап айтқанда кәстрөлдер, тостағандар және жеңіл ластанған табалар үшін жуудың стандартты бағдарламасы.</p> <p>Ұқыпты бағдарламасы ☹ Қатты ластанбаған ыдыс-аяқ пен шығын бұйымдарды жууға арналған.</p> <p>90 бағдарламасы 90 Орташа ластанған, тез арада жуылуды қажет ететін ыдыс-аяқты жууға арналған.</p> <p>Жылдам бағдарламасы ⚡ Жуудың қысқа циклы кептіруді талап етпейтін жеңіл ластанған ыдыстарға сай келеді.</p>
<p>11. Дисплей</p>	<div data-bbox="311 539 487 619" style="display: inline-block; border: 1px solid black; padding: 5px; text-align: center;">  </div> <p>қалған уақытты, кідіріс уақытын, қателер кодын және т.с.с. көрсетеді.</p>

ҚАТЕ КОДЫ

ҚАТЕ КОДЫ	АҚАУДЫҢ СИПАТТАМАСЫ	ӘРЕКЕТ
E1	Су толтыру үдерісі тым ұзақ орындалады.	Шұра жабық, су берілісі бұғатталған немесе су қысымы тым төмен.
E3	Талап етілетін температураға қол жеткізілмеді.	Жылыту элементінің апаты.
E4	Қайта құылу.	Ыдыс-аяқ жуатын машина элементі ағып кетеді.
E8	Тарату қақпақшасының бағдары жоқ.	Шынжыр үзілген немесе тарату қақпақшасы жарылған.
Ec	Жууды бақылау жүйесі жұмыс істемейді.	Шынжыр үзілген немесе тарату қақпақшасы жарылған.
Ed	Негізгі электрондық жүйе мен дисплейдің электрондық жүйесі арасындағы байланыстың бұзылуы.	Тақта немесе қозғалтқыш апаты.

ТАЗАРТУ ЖӘНЕ КҮТІМ ЖАСАУ

Сыртқы бетін тазарту

Есіктер және есіктің тығыздауы: Есіктің тығыздауышында жиналып қалған ласты кетіру үшін, тығыздауышын жүйелі түрде ылғалды шүберекпен сүртіп тұру қажет.

Ыдысты машинаға жүктеі отырып, тамақ және сусындардың қалдықтары машина есігінің бүйір есіктеріне түсуі мүмкін. Бұл беттер машина камерасынан тыс орналасқан және олардағы су шүмектен шашыратмайды. Барлық ластануларды есікті жабудың алдында сүрту қажет.

Басқару панелі

Басқару панелін ТЕК ҚАНА жұмсақ, ылғалды майлықпен сүрту керек.

ЕСКЕРТУ

Су есік құлпы мен электр компоненттеріне түспеу үшін, спрей түріндегі тазалағыш құралды қолданбаңыз.

Сыртқы беттерде абразивті тазалау құралдарын немесе өткір қырғыштарды пайдаланбаңыз. Кейбір қағаз сүлгілер де сызаттар қалдырады немесе беттерге іздер қалдыруы мүмкін.

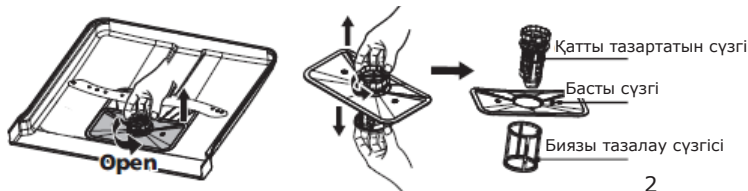
Ішкі бетін тазарту

Сүзгілер жүйесі

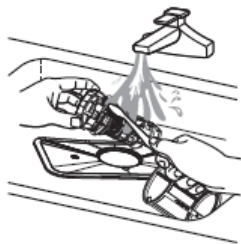
Машина камерасының төменгі жағында орналасқан сүзгілер жүйесі жуу циклынан тамақтың ірі бөлшектерін ұстап қалады. Бұл ластанулар сүзгілердің бітеліп қалуына әкелуі мүмкін. Сүзгілердің жағдайын үнемі тексеріп отыру керек және қажет болған жағдайда оларды ағын сумен тазалау керек. Сүзгілерді тазартуды келесі жолмен жасаған жөн

НАЗАР АУДАРЫҢЫЗ:

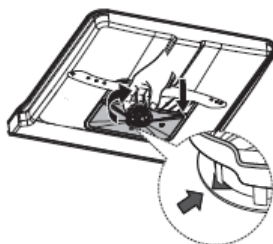
Суреттер тек қарап шығу үшін келітірілген. Кейбір үлгілері сүзгілер мен суды бүрку жүйесімен ерекшеленуі мүмкін.



1. Дөрекі тазарту сүзгісін алып, оны бұрап шығару үшін солға бұрау керек. Сүзгіні жоғары көтеріп, машинадан шығарыңыз.
2. Биязы тазарту сүзгісін сүзгілер жүйесінің түбінен шығарып алуға болады. Дөрекі тазарту сүзгісін, шеттерінен жаимен қыса отырып және тарта отырып, бас сүзгіден ажыратып алуға болады.



3



4

3. Тамақтың ірі бөлшектері ағынды сумен жуылып кетеді. Сүзгілерді одан әрі мұқият тазарту үшін жұмсақ тазалау щеткасын пайдаланыңыз.
4. Сүзгілерді кері ретпен жинау, сүзгі қақпағын салу және нұсқар бойынша оңға бұраңыз.

ЕСКЕРТУ

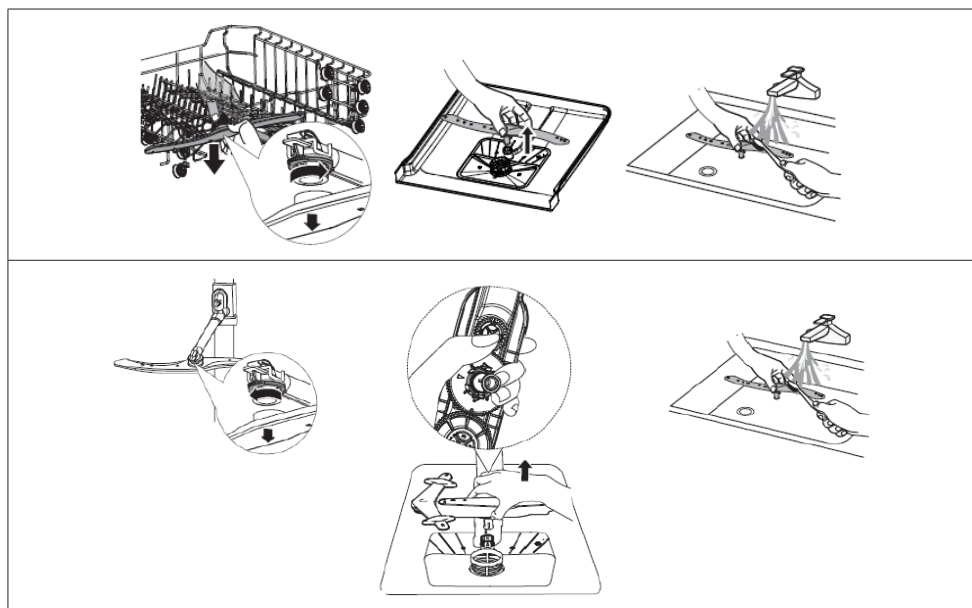
Сүзгілері тым қатты бұрамау керек. Сүзгілерді мұқият орнына салып, бекіту керек. Олай болмаған жағдайда, ластанулар ыдыс жуу машинасының жүйелеріне түсуі мүмкін және оның жұмысын бұзғаттауы мүмкін.

Орнатылмаған сүзгілерсіз ыдыс жуу машинасын іске қосуға тыйым салынады. Сүзгі бұрыс айырбастау құрылғының тиімділігін төмендетіп және ыдыстардың жіне ас үй құралдарының зақымдалуына алып келуі мүмкін.

Шашыратқыш шүмектер

Бүріккіш шүмектерді үнемі тазалау қажет, себебі химикаттар қосылған кермек су бүріккіш форсункалардың шүмектері мен мойынтіректерін бұзғаттай алады.

Бүріккіш шүмектерді тазарту:



1. Жоғарғы бүріккіш шүмекті алып тастау үшін, сомынды орнында ұстап тұрып, шүмекті солға бұраңыз.
2. Төменгі бүріккіш шүмекті шығару үшін, оны жоғары қарай тарту керек.
3. Бүріккіш шүмектерді жұмсақ щеткамен жылы суда сабынмен жуыңыз. Шүмектерді шаю және құрылғыға орнату.

Ыдыс жуғыш машинаны тазарту

Төмен температуралардан қорғау
Қыста ыдыс-аяқ жуатын машинаны қатып қалудан сақтаған жөн.
Әрбір жуу сайын келесіні жасаған жөн:

1. Машинаның қуатын ажыратыңыз.
2. Су беруден ажыратыңыз және су құбырын краннан ажыратыңыз.
3. Кіргізу құбырынан және су беру клапандарынан суды ағызып тастаңыз. (Суды кәстрөлге жинау)
4. Су құбырын су беру клапанына қайта қосыңыз.
5. Сүзгіні шығарып алып, суды машинаның түбінен сорғымен жинап алыңыз.

Әрбір жуғаннан кейін
Әрбір жуғаннан кейін құрылғыға кіретін су ағынын жабыңыз және ылғалдар мен иістер жабдықтың ішіне қалмауы үшін, есігін шамалы ашық күйде қалдырыңыз.

Ашаны шығарыңыз
Тазалау және профилактикалық қызмет көрсету алдында әрқашан ашаны розеткадан алып тастаңыз.

Еріткіштер мен абразивті тазартқыштарды пайдалануға болмайды.
Ыдыс-аяқ жуатын машинаның сыртқы бөліктері мен резеңке бөліктерін тазалау үшін еріткіштерді немесе абразивті тазалағыш құралдарды пайдаланбаңыз. Тек қана мата және жылы сабын суды пайдаланыңыз.

Ішіндегі дақтарды кетіру үшін су және аз мөлшерде сірке суы немесе ыдыс-аяқ жуатын машиналарына арналған тазалағыш құралы қосылған ерітіндіге ылғалданған матаны пайдаланыңыз.

Егер машина ұзақ уақыт бойы пайдаланылмаса
Ыдыссыз жуу бағдарламасын іске қосу ұсынылады, содан кейін розеткадан ашаны суырып алып, судың берілуін тоқтатып, есікті ашық күйінде қалдыру керек. Бұл төсемелерді қорғайды және құрылғыдағы иістің пайда болуын алдын алады.

Құрылғыны жылжыту
Егер құрылғыны жылжыту қажет болса, оны тік күйде ұстауға тырысыңыз. Аса қажеттілік туындаған жағдайда, құрылғыны артқы қабырғасына орнатуға болады.

АҚАУЛАРДЫ ТАБУ

Мәселе	Ықтимал себебі	Ақауларды жою
Машина іске қосылмайды	Машина іске қосылмайды	Ыдыс жуғыш машинаның есікшесі ашық, есікшені жабу қажет.
	Құрылғы электр көзіне қосылмаған Іске қосуды кейінге қалдыру функциясы таңдалған	Есікті дұрыс жабу, оның тырс етіп жабылғандығына көз жеткізу
	Іске қосуды бұғаттау (Child Lock) қосулы (таңдалған үлгілер)	Іске қосуды бұғаттауды өшіру
Ыдыс-аяқ жуатын машина жуу циклі аяқталудың соңында дыбыстық сигнал шығарады	Жуу бағдарламасының аяқталғанын көрсетеді және дыбыс сигналын шығарады	
Шайқауыш индикаторы жанып тұр	СК-дисплейде «Lsb» символы жанып тұр.	Контейнерге құралды қосудың қажеттілігі туралы дабыл береді
Машина тым ұзақ жұмыс істеп тұр.	Ыдыс жуу машинасы ыстық суға қосылған	Машинаны тексеру, оның ыстық суға дұрыс қосылғанына көз жеткізу
	Бағдарламаның ұзақтығы ыдыстың ластану дәрежесіне байланысты	Қатты ластанғандығын анықтағаннан кейін, авто, қалыпты, автоматты бағдарламалары цикл уақытын ұзартады
	Зарарсыздандыру опциясы таңдалған	Дезинфекциялау опциясын таңдағаннан кейін, цикл уақыты дезинфекциялау температурасына жету үшін ұзартылатын болады

Ыдыс жеткілікті таза емес	Судың қысымы төмен	Судың қысымы қалыптанған кезде ыдыс-аяқ жуатын машинаны қолданыңыз
	Су беру температурасы төмен	Машинаның ыстық суға қосылғандығына көз жеткізу Егер ыстық су үйдің басқа жерінде қолданылып жатқан болса, машинаны қоспауға тырысыңыз.
	Ыдыстар тым тығыз орналастырылған. Жуғыш құралды дұрыс пайдаланбау	Ыдысты пайдалану нұсқаулығына сәйкес тағы бір рет салыңыз. Жуғыш құралының мөлшерін судың кермектігі мен таңдалған жуу бағдарламасына сәйкес пайдалану. Жаңа жуғыш құралды пайдалану
	Жуудың таңдап алынған бағдарламасы ыдыстың ластану деңгейіне сәйкес келмейді	Басқа, ұзағырақ бағдарламаны таңдап алу
	Бүріккіш шүмек бұғатталған	Бүріккіш шүмектің еркін айналатынына көз жеткізу
Машина іске қосылмайды	Машина іске қосылмайды	Есікті дұрыс жабу, оның тырс етіп жабылғандығына көз жеткізу
	Құрылғы электр көзіне қосылмаған Іске қосуды кейінге қалдыру функциясы таңдалған	Электр қуатына қосылғандығын тексеру Теңшеулерді өзгерту үшін пайдалану нұсқаулығындағы Іске қосуды кейінгі қалдыру бөлімін тексеріңіз
	Іске қосуды бұғаттау (Child Lock) қосулы (таңдалған үлгілер)	Іске қосуды бұғаттауды өшіру, пайдалану нұсқаулығындағы Іске қосуды бұғаттау бөлімін тексеріңіз.
Ыдыс жеткілікті құрғақ емес	Жуғыш құралдың мөлшерлеуші бос	Шаю мөлшерлеуші толтыру немесе осы құралдың мөлшерін арттыру.
	Машинаға ыдысты дұрыс емес орналастыру	Ыдысты пайдалану нұсқаулығына сәйкес тағы бір рет салыңыз.
	Таңдап алынған бағдарламаның кептіру кезеңі жоқ	Кептіруі бар жуу бағдарламасын таңдау

Ыдыстағы дақтар мен әкті шөгінділер	Тым кермек су	Аса кермек су болған жағдайда суды жұмсарту құрылғысын орнатқан жөн
	Машинаға ыдысты дұрыс емес орналастыру	Ыдысты пайдалану нұсқаулығына сәйкес тағы бір рет салыңыз.
	Ескі шайқауыш пайдаланылған	Жаңам шайқауышты пайдаланыңыз
	Шайқауышқа арналған мөлшерлеуіш бос	Шайқауыштың мөлшерлеуішін толтыру
	Шайқауыш тым көп	Су жұмсақ болған жағдайда жуғыш құралдың аз мөлшерін пайдалануға болады
	Ыдыс-аяқ жуатын машинаға берілетін судың температурасы 70°C	Берілетін судың температурасын төмендету
Мөлшерлеуіште жуғыш құралы қалып кеткен.	Жуғыш құрал тым ескі	Жаңа жуғыш құралды пайдалану
	Бүріккіш шүмек бұғатталған	Ыдысты бүріккіш шүмектерді бұғаттамайтындай етіп салыңыз
Жуғыш құралдың мөлшерлеуіші жабылмайды	Жуғыш құралдың мөлшерлеуішінің қақпағы дұрыс жұмыс істемейді	Пайдалану жөніндегі нұсқаулыққа сәйкес жуғыш құралды немесе шайқауышты қосу
Машинада су қалды	Алдыңғы бағдарлама аяқталмаған немесе үзілген	Тиісті бағдарламаны таңдау пайдалану бойынша нұсқаулықта сипатталған
	Остатки пищи или стекло заблокировали насос.	Удалить инородное тело.
Ыдыс-аяқ жуатын машина суды дұрыс сорып шығармайды	Төккіш құбыршек бітелген	Сифонды тексеріңіз
	Ағызу құбыршегі қысылған	Ағызу құбыршегі қысылған
Ыдыс-аяқ жуатын машинасында көбік бар	Дұрыс емес жуғыш құрал пайдаланылған.	Пайдаланылатын жуғыш құрал ыдыс-аяқ жуатын машиналарға қолайлы екеніне көз жеткізу
Ыдыс-аяқ жуатын машина ағып кетеді	Дұрыс емес жуғыш құралын пайдалану әк шөгіндісінің пайда болуына әкелді	Ыдыс-аяқ жуатын машинасын түзетіп қою
	Ыдыс-аяқ жуатын машина тегіс жерде орналастырылмаған	Ыдысты қайтадан салу
Ыдыстағы қара немесе сұр іздер	Алюминий ыдыс тәрелкелерге тиген.	Ыдысты қайтадан салу

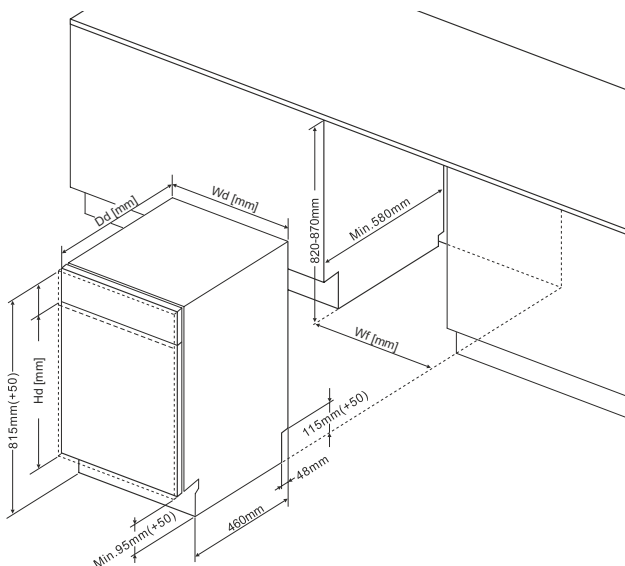
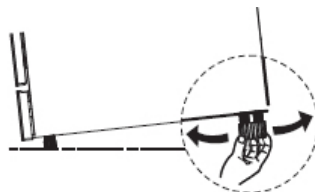
Ыдыс-аяқ жуатын машинаның ішкі бөлігі боялған	Кофе немесе шай іздері	Дақтарды жергілікті кетіруге арналған сертификатталған құрал қолданылған
	Қызыл дақ	Ыдысты жүктегеннен кейін, дақтың түзілуін азайтатын шаю бағдарламасын қосу
Шуыл	Жуғыш құрал мөлшерлеуішінің қақпағының/су айдау сорғысының дыбысы	Бұл қалыпты құбылыс.
	Қатты зат ыдыс-аяқ жуатын машина жүйесіне түскен Затты алып тастағанда дыбыстар жоғалып кетеді	Егер толық бағдарламадан кейін шуыл жоғалмаса, сервистік қызметті шақырыңыз.
Машина сумен толтырылмайды	Су беру краны бұралған.	Су жіберу шүмегінің ашық па екенін тексеріңіз
	Есіктің бұғатталуы тырс етіп дұрыс жабылмаған.	Машинаның есікшелері жабық екендігіне көз жеткізіңіз.





ЖИҢАЗДАҒЫ ҚҰРЫЛҒЫНЫ МОНТАЖДАУ

Аспапты орналастыру

Құрылғыны таңдап алған жерге орнатыңыз. Арты қабырғаға, ал бүйірлері көрші шкафтардың қабырғаларына, не бүйір қабырғаларға тірелуі тиіс. Ыдыс жуатын машина суды кіргізетін және төгетін, оң немесе сол жағынан орнатуға болатын құбыршектермен жабдықталған, бұл оңай орнатуды жеңілдетеді.

Құрылғыны тегістеу
Құрылғыны орнатқаннан кейін
оның биіктігі мен тегістігі бұрап
шығарылатын аяқшалармен реттеп
алуға болады.



	 45cm	 60cm	 45cm	 60cm
Wd	448	598	448	598
Wf	min 450	min 600	min 450	min 600
Dd	550	550	570	570
Hd	max 720	max 720	max 605	max 605

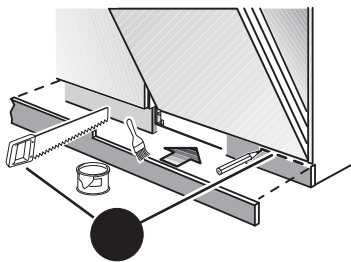
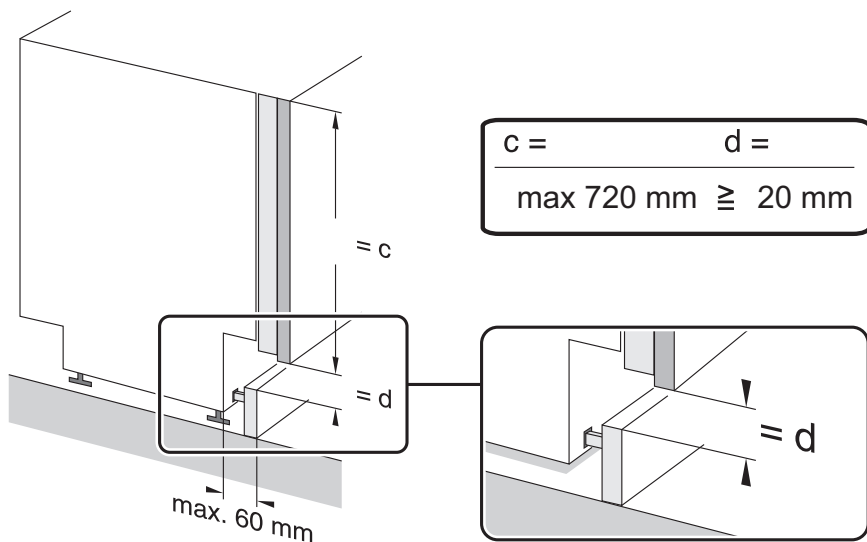
Жиһаз тақтасының салмағы келесідей болуы тиіс:

- Толық орнатылған панелі бар 45 см үшін - 3,2-5 кг аралығында
- Көрінетін панелі бар 45 см үшін - 3,2-5 кг аралығында

Жиһаз тақтасының салмағы келесідей болуы тиіс:

- Толық орнатылған панелі бар 60 см үшін - 3,2-7кг аралығында
- Көрінетін панелі бар 60 см үшін - 3,2-6 кг аралығында

Жылжымалы есікшелері бар құрылғылар болған жағдайда алдыңғы панельдің ұсынылған салмағы 3,2 - 10 кг аралығында болуы керек екенін есте ұстаған жөн



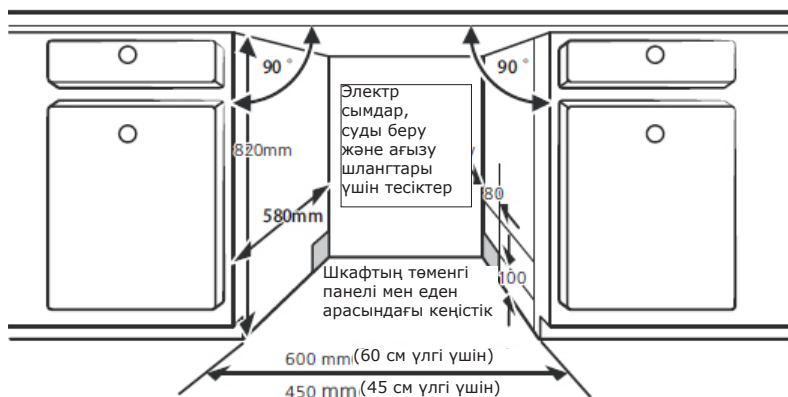
ЕСКЕРТПЕ: Кіріктірілген жиһаздың ерекшелігі себебінен, астыңғы еніз жұқа тақтайшаны кесу қажет болуы мүмкін.

Инсталляцияны кіріктіру

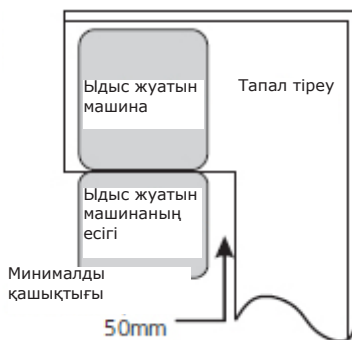
1 қадам. Кір жуатын машина үшін ең жақсы орынды таңдау
Ыдыс жуатын машинаны орнату үшін ең жақсы орын су ағыны,
суды төгу қақпақшасының және электр розеткасының жанында
орналасқан.

Шкаф өлшемдері мен ыдыс машинасын орнату жері бар сызбалар

1. Машинаның жоғарғы жағы мен шкафтың арасында 5 мм-ден төмен,
ал есік шкафпен теңестірілген.



2. Ыдыс жуу машинасын бұрыштық шкафта орнату кезінде есікшені ашу үшін орнында қалдыру қажет.



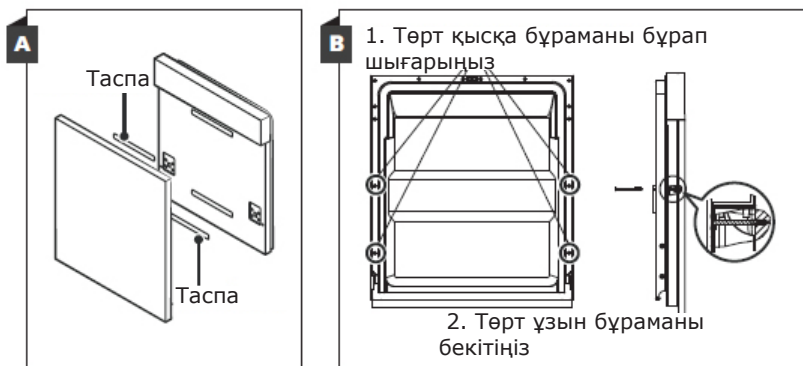
ЕСКЕРТПЕ; Розетканың орналасуына байланысты шкаф қабырғасында тесікті кесіп алу қажеттілігі пайда болуы мүмкін.

2 қадам. Шкаф есікшесінің өлшемдері және оны орнату (таңдалған үлгілерде)

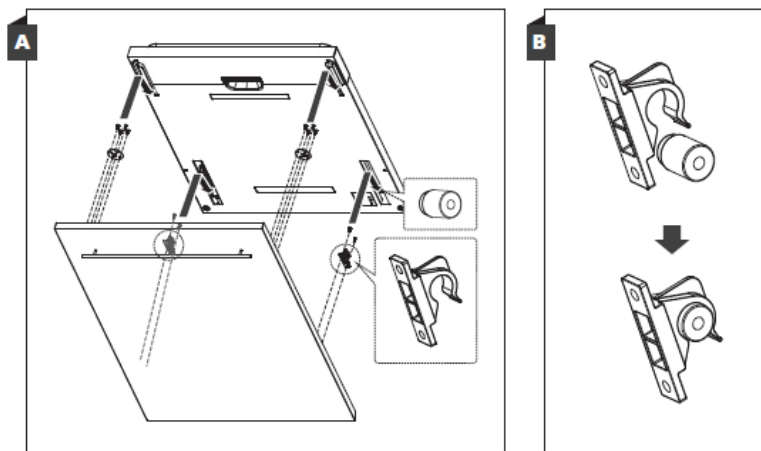
Шкаф есікшесін инсталляциялық сызбаларға сәйкес орнатқан жөн.

* Жартылай орнатылған үлгі

А және Б таспаларын бөлу қажет. Ағаш есікшедегі А таспасы және ыдыс жуатын машина есікшесінің сыртқы жағындағы киіз таспа (А сызбасын қараңыз) Ағаш есікшесін орнатқаннан кейін оны бұрамалар мен бұрамашегелердің көмегімен бекітіңіз (Б сызбасын қар.)

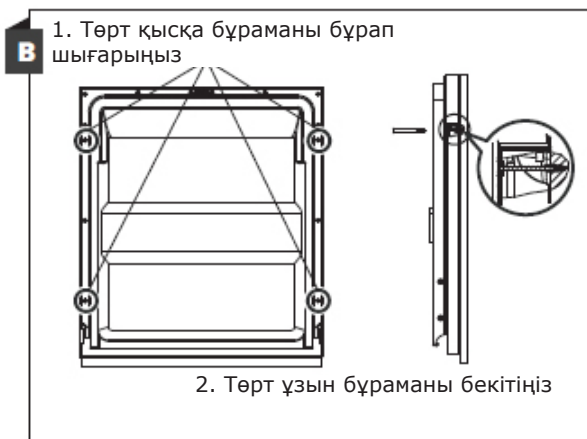
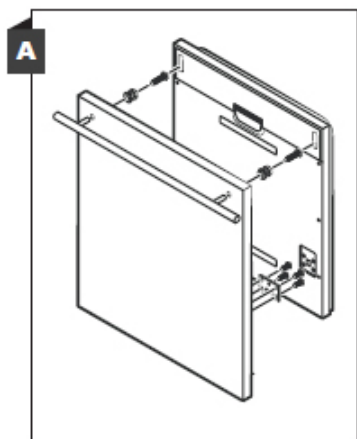


Ілгекті сәндік ағаш панельге орнатыңыз (4А сызбасын қараңыз) және ілгекті ыдыс жуатын машинаның сыртқы есікшесіндегі ұяға салыңыз (4В сызбасын қараңыз). Панельді орнатқаннан кейін пластикалық ілгектер сарт етіп жабылуы үшін үстінен басыңыз.



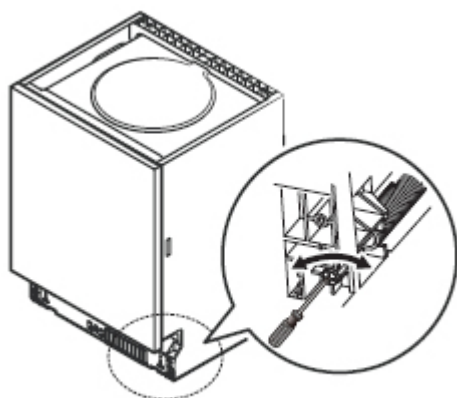
*Салынған үлгі

Ілгекті сәндік ағаш панельге орнатыңыз және ілгекті ыдыс жуатын машинаның сыртқы есікшесіне іліңіз (А сызбасын қар.). Ағаш есікшесін орнатқаннан кейін оны бұрамалар мен бұрамашегелердің көмегімен бекітіңіз (Б сызбасын қар.).



*3 қадам. Есік серіппесінің кедергісін реттеу

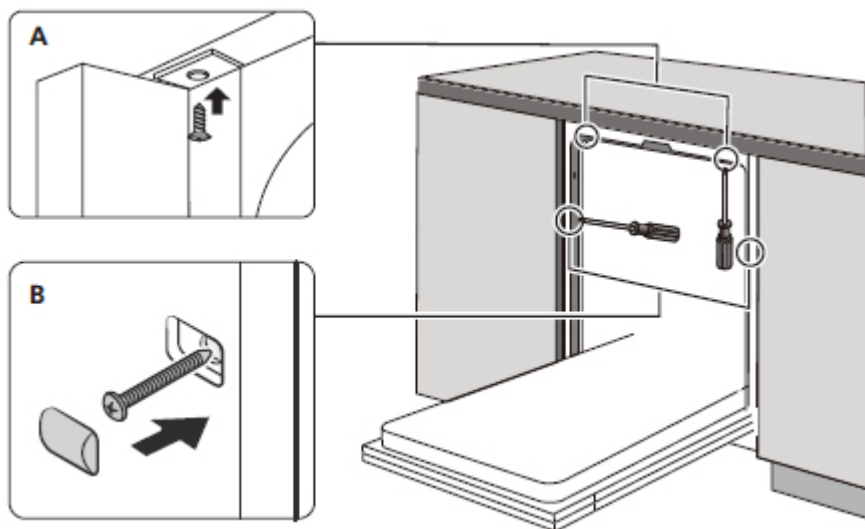
1. Ыдыс жуатын машинаның сыртқы есікшесі серіппесі кедергісінің зауыттық теңшелімі бар. Сәндік ағаш панелін орнатқаннан кейін ағаш серіппесінің кедергісін теңшеген жөн. Болат арқаншаны босату немесе керу үшін, теңшеу бұрамасын бұраңыз.
2. Ашқаннан кейін есікше көлденең қалыпта болғанда, есік серіппесінің кедергісі дұрыс, бірақ оны қолдың саусағымен оңай ашуға болады.



4 қадам. Ыдыс жуатын машинаны орнату кезеңдері

Орнатудың кезекті қадамдары орнату сызбаларында көрсетілген.

1. Шкафтың жұмыс бетінің астына конденсатқа арналған таспаны орнатыңыз. Конденсатқа арналған таспа жұмыс бетінің шетімен тең деңгейде болуына көз жеткізіңіз. (2 қадам).
2. Су алу құбыршегін суық су ағатын кранға қосыңыз.
3. Одан әрі суды ағызу құбыршегін қосқан жөн.
4. Электр қуатының кабелін қосыңыз.
5. Кір жуатын ыдысты орнына орнатыңыз. (4 қадам)
6. Ыдыс жуатын машинаның есігі. Артқы аяқтарды кір жуатын машина негізінің ортасында алтықырлы бұрандаманы бұрап, ыдыс жуатын машинаның алдынан реттеуге болады. Алдыңғы аяқшасын реттеу үшін, жайпақ бұрауышты қолданып, ыдыс жуатын машина көлденең күйге орнатылғанға дейін алдыңғы аяқшасын айналдырыңыз.
7. Жиһаз есікшесін ыдыс-аяқ жуатын машина есікшесіне бекітіңіз.
8. Есіктің керу серіппелерін алтықырлы кілттің көмегімен реттеңіз. Серіппені солға тарту. Реттеуді орындамау ыдыс жуатын машинаның зақымдануына әкелуі мүмкін.
9. Ыдыс жуатын машинаны бекіткен жөн. Оны екі тәсілмен жасауға болады:
А. Тақтадан жасалған үстелдің үстінгі тақтайы: Монтаждау ілгегін бүйір қабырғадағы тесікке орнатыңыз да, бұраманың көмегімен тақтадан жасалған үстелдің үстінгі тақтайына бекітіңіз.
Б. Мәрмәрден немесе граниттен жасалған үстелдің үстінгі жұмыс тақтайы: Қапталдықты бұрамашегенің көмегімен бекітіңіз.

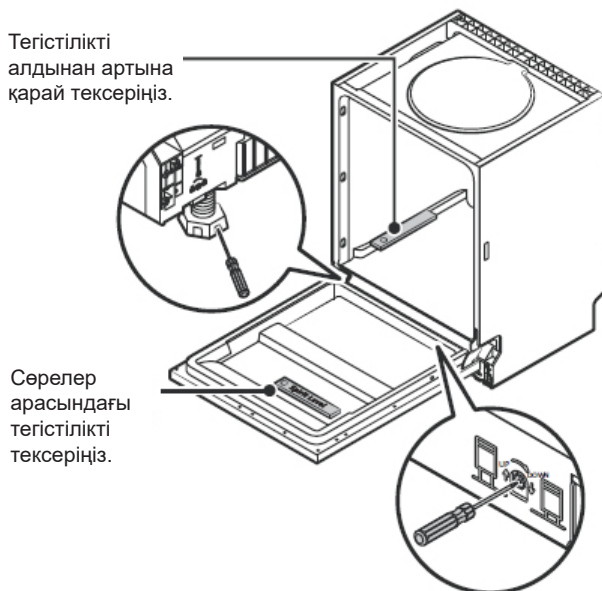


*Ыдыс-аяқ жуатын машиналардың бөлек үлгілерінде, құрылғының айналасындағы (опционалдық) құрылысқа орнату үшін тығыздаулар болуы мүмкін.

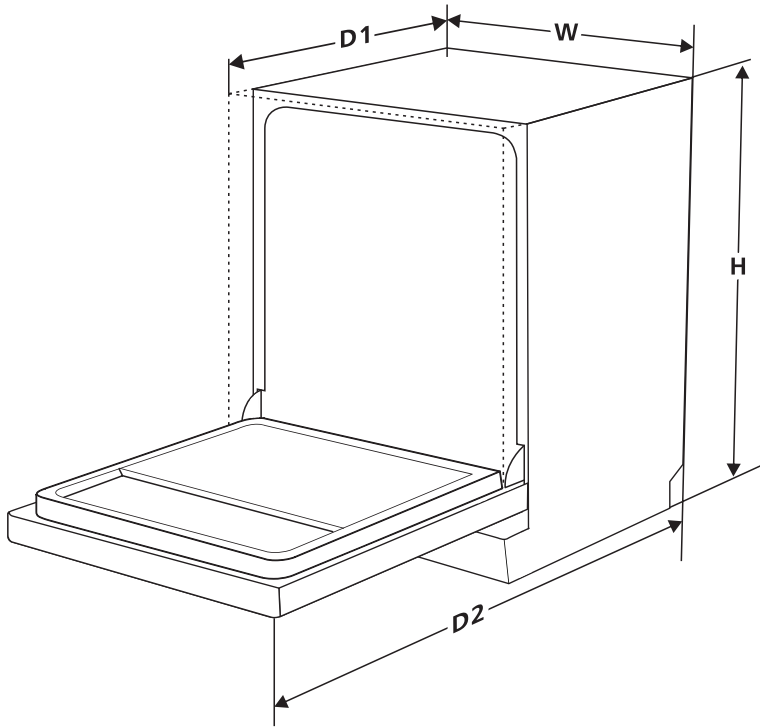
ЕСКЕРТПЕ: Тұтқалар, фурнитура, жиһаздың қасбеттері сияқты жиһаздың металл элементтерін қолданған жағдайда, оларды басқару панелі батырмаларының бетінен ажырату керек. Оқшауламаның жоқтығы ыдыс-аяқ жуатын машинаның жұмысында ақаулықтарды тудыра алады.

5 қадам. Ыдыс-аяқ жуатын машинаны тегістеу

Дұрыс жұмыс жасау үшін ыдыс жуатын машинаны сәйкесінше тегістеу қажет.
Құрылғының тегістелгеніне көз жеткізу үшін, тегістікті өлшейтін аспапты есікшеге және бағыттаушы себетке орналастырыңыз. Ыдыс-аяқ жуатын машинаны үш тегістеуші аяқшаны, әрқайсысын жеке реттеу көмегімен тегістеңіз.
Тегістеу кезінде машинаны аударып алмау үшін, абай болу қажет.



ЕСКЕРТПЕ: Аяқшалардың биіктігін реттеу шегі - 50 мм.



[H]	845 mm
[W]	598 mm
[D1]	550 mm
[D2]	1150 mm

Компания изготовитель

Амика С.А., Польша, 64-510 Вронки, ул. Мицкевича, 52
Тел. +48 67 25 46100, факс +48 67 25 40 320

Amica S.A., ul. Mickiewicza 52, 64-510 Wronki
tel. 67 25 46 100, fax 67 25 40 320

Сделано в Китае



Претензии по качеству

направлять в / Импортер на территорию РФ

ООО «Ханса», 121609, Россия, г. Москва, вн. тер. г. муниципальный округ
Крылатское, улица Осенняя, д.11, этаж 4, ком. 1-3, 7-19, 21
Тел. 8 (800) 700-36-61