

ИНСТРУКЦИЯ ПО
ЭКСПЛУАТАЦИИ
RU

ZIV453H



ЗАПУСКАТЬ ОБОРУДОВАНИЕ ПОСЛЕ
ОЗНАКОМЛЕНИЯ С ИНСТРУКЦИЕЙ

IO-DWS-2078
(05.2021/1)

УТИЛИЗАЦИЯ ИЗНОШЕННОГО ОБОРУДОВАНИЯ



Данный прибор маркируется символом перечеркнутого мусорного контейнера в соответствии с Европейской директивой 2012/19/ЕС. Такая маркировка сообщает, что вышедшие из строя приборы, маркированные этим символом, нельзя

выбрасывать вместе с бытовым мусором.

Пользователи обязаны передавать непригодные приборы в специализированные организации, занимающиеся утилизацией электроприборов и электронного оборудования. Местные пункты приема ненужных и непригодных электроприборов, магазины и гминные организации образуют систему, позволяющую утилизировать такого рода отходы.

Правильное обращение с непригодными электроприборами и электронным оборудованием позволяет избежать вредных последствий для окружающей среды и здоровья людей, связанных с содержанием в них опасных веществ и ненадлежащим хранением и переработкой такого рода изделий.

СОДЕРЖАНИЕ

ЭКОЛОГИЯ НА ПРАКТИКЕ	3
ОСНОВНАЯ ИНФОРМАЦИЯ	5
УКАЗАНИЯ ПО ТЕХНИКЕ БЕЗОПАСНОСТИ	6
УСТАНОВКА УСТРОЙСТВА	13
УСТРОЙСТВО МАШИНЫ	16
ОЧИСТКА И УХОД	30

ЭКОЛОГИЯ НА ПРАКТИКЕ

Уже в течение многих лет компания Hansa последовательно ведет проэкологическую политику.

Забота об окружающей среде для нас также важна, как и применение современных технологий.

Развитие технологий повлияло на то, что наши фабрики также стали менее опасны для окружающей среды - при производстве используется все меньше воды, электроэнергии, возникает меньшее количество сточных вод и отходов.

Большое внимание мы также уделяем используемым в производстве материалам. Мы стараемся выбирать только те, которые не содержат вредных веществ и позволяют реализовать вторичную переработку и утилизацию вышедшего из строя оборудования.

Уважаемый пользователь

Благодарим за выбор компании Hansa. Уже много лет мы поставляем высококачественное бытовое оборудование, благодаря которому домашние обязанности становятся приятным времяпровождением. Каждый прибор перед отправкой с завода тщательно проверяется на безопасность и функциональность. Мы прилагаем все усилия, чтобы современная технология в продуктах Hansa всегда сочеталась с уникальным дизайном.

Следует внимательно прочитать инструкцию по обслуживанию перед запуском оборудования. Соблюдение содержащийся в ней указаний защитит от несоответствующей эксплуатации и обеспечить длительное и надежное функционирование оборудования. Знание принципов безопасной эксплуатации оборудования также позволит избежать несчастных случаев.

Инструкцию хранить в качестве справочного документа. В ней содержатся необходимые сведения, благодаря которым обслуживание и эксплуатация оборудования Hansa будут просты и приятны. Также рекомендуется ознакомиться с другим, предлагаемым нашей компанией оборудованием.

Приятного использования.



ОБЩАЯ ИНФОРМАЦИЯ

Прежде чем вставить вилку питающего провода посудомоечной машины в розетку питания и приступить к эксплуатации, обязательно внимательно ознакомьтесь с содержанием настоящей инструкции по эксплуатации и установке. Изложенные в ней указания помогут снизить риск получения телесных травм и повреждения прибора. Храните документацию посудомоечной машины в безопасном месте в качестве справочного документа.

Настоящая инструкция по эксплуатации разработана для разных типов приборов, поэтому некоторые описанные в ней функции могут отсутствовать в приобретенном Вами приборе.

ЗАЯВЛЕНИЕ ПРОИЗВОДИТЕЛЯ

Настоящим производитель подтверждает, что данный бытовой прибор отвечает основным требованиям нижеприведенных европейских директив:

- директивы по низковольтному оборудованию 2014/35/UE,
- директивы по электромагнитной совместимости 2014/30/UE,
- директивы по экологическому проектированию 2009/125/UE,
- директивы RoHS 2011/65/UE,

Прибор маркируется знаком соответствия СЕ и на него выдана декларация соответствия для предъявления в органы контроля за рынком.

<p>Перед установкой</p>	<p>Проверьте и убедитесь, что машина не получила повреждений во время транспортировки. Категорически запрещается устанавливать и использовать поврежденную машину. В случае сомнений просим обращаться к продавцу.</p>
<p>Перед первым запуском</p>	<p>См. Примечания относительно установки (ниже).</p> <p>Поручите установку системы заземления квалифицированному электрику.</p> <p>Производитель не отвечает за возможный ущерб, вызванный использованием незаземленного прибора.</p> <p>Перед запуском прибора убедитесь, что параметры сети электропитания соответствуют параметрам, указанным на заводском щитке.</p> <p>На время установки отключите посудомоечную машину от сети электропитания.</p> <p>Разрешается использовать только оригинальную вилку, поставленную вместе с прибором.</p> <p>Не подключайте прибор к сети питания с помощью удлинителя. Удлинители не обеспечивают достаточной безопасности (например, могут перегреваться).</p> <p>После установки посудомоечной машины должен быть обеспечен свободный доступ к вилке.</p>

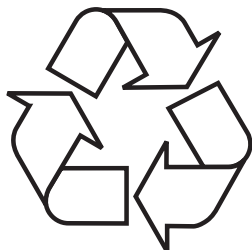
<p>Перед первым запуском</p>	<p>Этот прибор может использоваться детьми в возрасте от 8 лет и лицами с ограниченными физическими, сенсорными или умственными способностями, с недостатком опыта и знаний, если осуществляется надзор над ними или они были предварительно подготовлены или проинструктированы и понимают, в чем состоит опасность. Дети не должны играть с прибором. Дети не должны осуществлять уход за прибором и его чистку без надлежащего надзора.</p>
	<p>Не допускать нахождения детей младше 3 лет вблизи прибора, если они не находятся под постоянным присмотром.</p>
<p>Безопасность детей</p>	<p>Не разрешайте детям играть прибором.</p>
	<p>Моющие средства для посудомоечных машин могут иметь едкое воздействие на глаза, рот и горло. Внимательно прочитайте информацию, касающуюся безопасности, размещенную производителем на упаковке моющего средства.</p>
	<p>Никогда не оставляйте детей без присмотра, если открыта дверца машины. В машине может оставаться моющее средство.</p>

Безопасность детей	Вода, которая использовалась в процессе мытья в посудомоечной машине, непригодна для питья. Опасность вредного воздействия едких средств.
	При открывании дверцы во время работы программы следует соблюдать осторожность из-за высокой температуры воды.
	Ножи и прочие длинные и острые предметы, и предметы с острыми концами следует располагать в корзине для столовых приборов остриями вниз или в верхней корзине в горизонтальном положении, чтобы избежать получения травм.
Ежедневное обслуживание	Посудомоечную машину можно использовать только в домашнем хозяйстве и только с одной целью: для мытья посуды.
	Никогда не добавляйте в воду для мытья посуды химические растворители, т.к. они могут послужить причиной взрыва.
	Нельзя садиться или вставать на открытую дверцу машины. Не кладите на дверцу какие-либо предметы. Иначе машина может опрокинуться.
	Во избежание ожогов кипятком или горячим паром ни в коем случае не открывайте дверцу, когда машина работает. Можете выпустить горячую воду или пар.
	Не оставляйте дверцу открытой — об нее можно споткнуться.
	При мытье посуды в бытовой посудомоечной машине обычно расходуется меньше электроэнергии и воды, чем при мытье вручную.

<p>В случае возникновения проблем</p>	<p>Ремонт и модификацию посудомоечной машины могут выполнять только квалифицированные сотрудники сервиса.</p>
	<p>В случае проблем или перед началом ремонта всегда отключайте прибор от сети электропитания:</p>
	<p>Отключите устройство, отсоедините штепсельную вилку,</p>
	<p>Выключите предохранитель.</p>
	<p>Не вынимайте вилку из розетки, вытягивая ее за провод. Перекройте подачу воды.</p>
<p>Рекомендации</p>	<p>Для экономии электроэнергии и воды, перед тем, как загрузить посуду в посудомоечную машину, ее следует очистить от остатков пищи и ополоснуть. Загружайте посудомоечную машину всегда полностью.</p>
	<p>Не помещайте в технику посуду с остатками пищи.</p>
	<p>Используйте программу предварительного мытья только в том случае, если это действительно необходимо.</p>
	<p>Такую посуду, как чашки, стаканы, бокалы и т.п. следует ставить вверх дном.</p>
	<p>Ни в коем случае не перегружайте машину. Не мойте в посудомоечной машине не предназначенную для этого посуду.</p>
	<p>Загрузка бытовой посудомоечной машины до емкости, указанной производителем, позволит сэкономить электроэнергию и воду.</p>
	<p>Не рекомендуется предварительно ополаскивать посуду вручную, так как это приводит к увеличению потребления воды и электроэнергии.</p>

<p>Предметы, которые не разрешается мыть в посудомоечной машине</p>	<p>Пепельницы, посуда со следами воска и парафина, полирующие средства, краски и химические вещества, а также предметы из железных сплавов;</p>
	<p>Столовые приборы с деревянными, костяными или перламутровыми ручками, а также с ручками из слоновой кости, склеенная или загрязненная посуда абразивными, кислотными или щелочными веществами.</p>
	<p>Пластиковые предметы, восприимчивые к высоким температурам, а также предметы из меди и цинка</p>
	<p>Изделия из алюминия и серебра (алюминий темнеет, а на серебре появляются пятна).</p>
	<p>Хрусталь и изделия из тонкого стекла, а также изделия из расписного фарфора и фаянса - от горячей воды хрусталь темнеет и мутнеет, а рисунок может поблекнуть даже после первого мытья; посуда или столовые приборы с приклеенными элементами, восприимчивыми к воздействию высокой температуры, предметы из хрусталя с добавкой олова, разделочные доски, предметы из синтетических материалов;</p>
	<p>Все, что может впитывать воду: губки, тряпочки для мытья посуды.</p>
	<p>При покупке посуды убедитесь, что ее можно мыть в посудомоечной машине.</p>

РАСПАКОВКА



На время транспорта прибор упакован и предохраняется таким образом, чтобы избежать его повреждения. После распаковки просим обращаться с упаковочными материалами таким образом, чтобы они не угрожали окружающей среде.

Все упаковочные материалы являются неопасными для окружающей среды, полностью (на 100%) годятся для вторичного использования и маркируются соответствующим символом.

Внимание! Упаковочные материалы (полиэтиленовые пакеты, пенополистирол и т.д.) необходимо хранить вдали от детей.

**УТИЛИЗАЦИЯ
НЕИСПРАВНОГО
ПРИБОРА**

Используемые в приборе синтетические материалы годятся для вторичной переработки в соответствии с их назначением. Благодаря вторичному использованию материалов или другим формам использования старых и поврежденных электроприборов Вы вносите свой вклад в охрану окружающей Вас среды.

Сведения об утилизирующем предприятии Вы можете получить в городской администрации, в коммунальных службах или в магазине бытовых приборов.

Благодарим за Ваш вклад в охрану окружающей среды.

Во избежание опасности следует сделать невозможной эксплуатацию машины до момента транспортировки.

Необходимо отсоединить вилку и обрезать питающий провод. Кроме того, следует повредить механизм закрытия дверцы.

УСТАНОВКА УСТРОЙСТВА

РАЗМЕЩЕНИЕ ПРИБОРА

- Для установки посудомоечной машины необходимо выбрать место, удобное для загрузки и выгрузки посуды.
- Не разрешается устанавливать машину в помещениях, в которых температура воздуха может снижаться ниже 0°C.
- Перед монтажом на месте снимите всю упаковку с машины в соответствии с инструкцией на упаковке.
- Не передвигайте и не поднимайте посудомоечную машину, держась за дверцу или панель управления.
- Оставьте со всех сторон машины достаточное пространство для удобного доступа к посудомоечной машине во время уборки.
- При установке машины проверьте состояние шлангов подачи и слива воды. Убедитесь, что не дошло до их чрезмерного перегибания или придавливания. Также не допускайте до придавливания сетевого шнура посудомоечной машиной.
- В случае неровностей пола необходимо отрегулировать ножки по высоте. При правильной установке машины дверца должна закрываться и открываться без труда.
- В случае, если дверца посудомоечной машины открывается с трудом или не закрывается, машина вибрирует во время работы или стоит нестабильно на полу, необходимо отрегулировать ножки по высоте.

ПОДСОЕДИНЕНИЕ К ВОДОПРОВОДНОЙ СЕТИ

Убедитесь, что посудомоечная машина может быть подсоединена к водопроводной сети. Кроме того, в месте ввода воды в квартиру или в дом рекомендуется установить специальный фильтр для очистки воды. Посуда не будет желтеть и на ней не будет появляться белый налет от извести. Если этого не сделать, частички песка, ржавчины, известкового осадка и другой грязи могут повредить машину.

ШЛАНГ ПОДАЧИ ВОДЫ



Для подключения к водопроводной сети разрешается использовать только новый шланг, поставленный вместе с посудомоечной машиной. Запрещается повторное использование старых шлангов. Перед подключением шланга подачи воды следует промыть его изнутри водой. Подсоединяйте шланг подачи воды непосредственно к водопроводному крану. Давление воды на входе должно составлять не менее 0,03 МПа, а максимально 1 МПа. Если давление воды превышает 1 МПа, то перед посудомоечной машиной необходимо установить спускной клапан для предотвращения чрезмерного повышения давления.

После подсоединения необходимо максимально открыть водопроводный кран и убедиться, что место подсоединения шланга не протекает.

Для безопасности всегда закрывайте кран после каждого цикла мытья.



ПРИМЕЧАНИЕ: Некоторые модели посудомоечных машин оснащены системой Aquastop. При наличии системы Aquastop возникает опасное напряжение. Строго запрещается перерезать, перекручивать и перегибать систему Aquastop. Ее запрещается заворачивать или скручивать.



Внимание!
Для безопасности закрывайте кран после каждого цикла мытья.

СЛИВНОЙ ШЛАНГ

Сливной шланг может быть подсоединен непосредственно к канализации или к сифону кухонной мойки. Можно повесить сливной шланг на край мойки при помощи специального держателя (если прилагается к машине). Конец сливного шланга должен находиться на высоте не менее 50 см и максимально 110 см от пола.



Максимальная длина сливного шланга не должна превышать 4 метров. В противном случае посуда может оставаться грязной. В таком случае производитель не несет ответственности.

ПОДСОЕДИНЕНИЕ К ЭЛЕКТРИЧЕСКОЙ СЕТИ

Подключайте штепсельную вилку с заземлением только к исправной заземленной розетке. Убедитесь, что напряжение питания, указанное на маркировке, соответствует параметрам электросети. Заземление должен выполнять только квалифицированный специалист-электрик. В случае подсоединения посудомоечной машины к незаземленной электросети производитель не несет ответственности за какой-либо возникший ущерб.



В электросети должен быть установлен предохранитель 10-16 А. Посудомоечная машина рассчитана на переменное напряжение в сети 220-240 В. Если напряжение в сетевой розетке составляет 110 В, то перед машиной необходимо установить трансформатор 110/220 В мощностью 3000 Вт. Запрещается подсоединять машину к электрической сети во время монтажа.



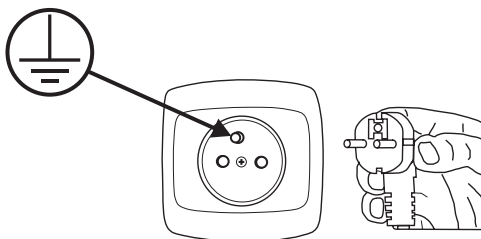
Разрешается использовать только вилку, входящую в комплект машины. При пониженном напряжении в сети электропитания качество мытья снижается, может дойти до повреждения машины.

В случае повреждения питающего провода его замену необходимо поручить сотрудникам авторизованного сервиса или квалифицированному специалисту-электрику. Несоблюдение этих правил может привести к серьезным травмам.

Для безопасности после окончания цикла мытья всегда вынимайте вилку питающего электропровода из розетки.

Во избежание поражения электрическим током не вкладывайте и не вынимайте вилку из розетки мокрыми руками.

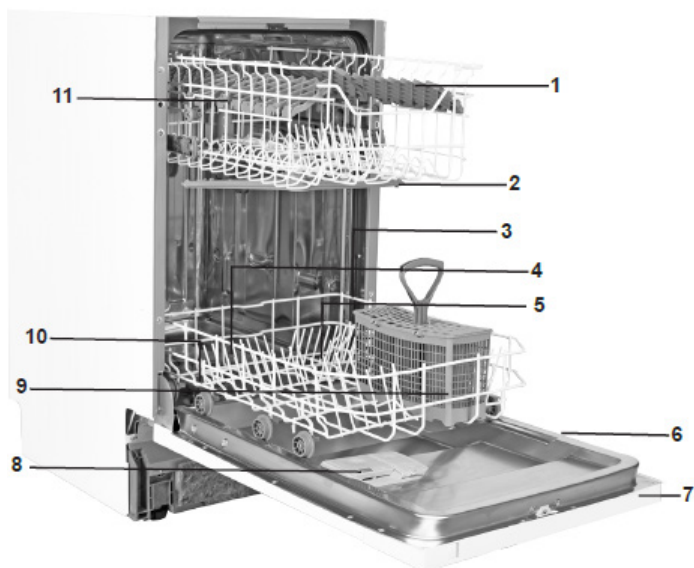
Вытягивая питающий электропровод из розетки, всегда держите его за вилку. Не вынимайте вилку из розетки, вытягивая ее за провод.



УСТРОЙСТВО ПОСУДОМОЕЧНОЙ МАШИНЫ

ОПИСАНИЕ ПРИБОРА

Ниже перечислены элементы посудомоечной машины (Рис. 1):

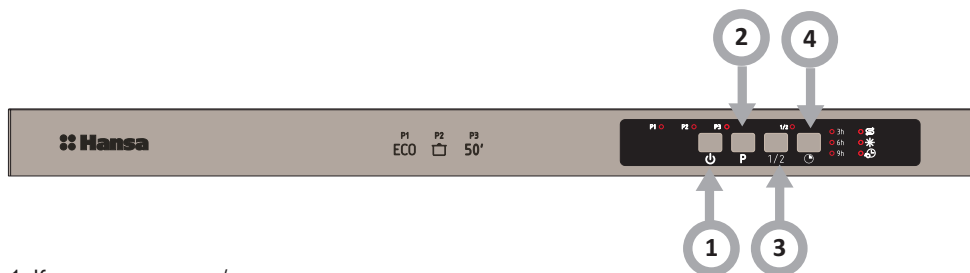


1. Верхняя корзина с направляющими
2. Верхний разбрызгиватель
3. Нижняя корзина
4. Нижний разбрызгиватель
5. Фильтры
6. Информационная табличка
7. Панель управления
8. Емкость для чистящего средства и ополаскивателя
9. Корзина для столовых приборов
10. Емкость для соли
11. Устройство регулировки верхней корзины



ПРИМЕЧАНИЕ:

Иллюстрации приведены исключительно для просмотра. Внешний вид и набор корзин может отличаться в зависимости от модели посудомоечной машины.



1. Кнопка включения / выключения
2. Кнопка выбора программы
я. Программа Leds
3. Кнопка половинной загрузки
II. Светодиод половинной нагрузки
4. Кнопка задержки
а. Светодиоды задержки
б. Индикатор соли
с. Индикатор уровня ополаскивателя
д. Индикатор окончания программы

1. Кнопка включения / выключения

Включите машину, нажав кнопку включения / выключения. Когда машина включена, загорается индикатор окончания программы.

2. Кнопка выбора программы

Выберите подходящую программу для ваших блюд, нажав кнопку Программа.

Кнопка выбора. Индикатор программы, соответствующий выбранной программе, загорится, и индикатор окончания программы

Индикатор погаснет. Программа запустится автоматически при закрытии дверцы.

3. Кнопка половинной загрузки

Нажмите кнопку половинной загрузки, чтобы сократить продолжительность выбранной программы и, следовательно, снизить потребление энергии и воды. Если выбран вариант половинной загрузки, загорится индикатор половинной загрузки.

4. Кнопка задержки

Нажмите кнопку «Задержка», чтобы отложить время начала программы на 3, 6 или 9 часов.

Однократное нажатие отсрочит время запуска на 3 часа, двойное нажатие на 6 часов и трижды на 9 часов. Нажмите кнопку таймера задержки, чтобы изменить или отменить время отложенного старта. Светодиод задержки соответствует оставшейся продолжительности задержки (3h, 6h, 9h) будет на. Если выключить машину после включения времени задержки,

время задержки отменяется.

Изменение программы

Следуйте инструкциям ниже, чтобы изменить программу во время работы. Откройте дверцу и выберите новую программу с помощью кнопки выбора программы. После закрытия двери новая программа продолжит работу старой программы.

Отмена программы

Выполните следующие шаги, чтобы отменить программу во время работы. Когда дверца машины открыта, загорится индикатор, соответствующий последней выбранной программе.

Нажмите и удерживайте кнопку выбора программы в течение 3 секунд. Индикатор окончания программы будет мигать, а индикатор программы погаснет. Процесс слива воды начнется после закрытия дверцы машины и будет продолжаться 30 секунд. При отмене программы 5 раз прозвучит зуммер и загорится индикатор окончания программы.

Выключение машины

Индикатор окончания программы загорится, когда программа будет завершена. Сигнал также прозвучит 5 раз. Затем вы можете выключить машину с помощью кнопки включения / выключения питания. Отсоедините вилку и закройте водопроводный кран.

Управление звуком зуммера

Чтобы изменить уровень звука зуммера, выполните следующие действия:

1. Откройте дверцу и одновременно нажмите кнопки программы (2) и половинной загрузки (3) в течение 3 секунд.
2. Когда настройка звука распознана, зуммер издает длинный звук, и устройство отображает последний установленный уровень от «S0» до «S3».
3. Для уменьшения уровня звука нажмите кнопку Program (2). Чтобы увеличить уровень звука, нажмите кнопку Half Load (3).
4. При изменении уровня голоса загораются соответствующие светодиоды, показанные ниже в таблице.
5. Чтобы сохранить выбранный уровень звука, выключите машину.

Уровень " S0 " означает, что все голоса выключены. Заводская установка - «S3».

Режим экономии энергии Чтобы активировать или деактивировать режим экономии энергии, выполните следующие шаги:

1. Откройте дверцу и одновременно нажмите кнопки половинной загрузки (3) и задержки (4) в течение 3 секунд.
2. Через 3 секунды машина отобразит последнюю настройку.
3. Когда активирован режим экономии энергии, светятся светодиоды P1, P2, 1/2. В этом режиме внутреннее освещение выключится через 4 минуты после открытия двери, а машина выключится через 15 минут бездействия в целях экономии энергии.
4. Когда режим энергосбережения деактивирован, P1, светодиоды P2 светятся. Если режим экономии энергии отключен, внутреннее освещение будет гореть, пока дверь открыта, и машина будет всегда работать, если она не будет выключена пользователем.
5. Чтобы сохранить выбранную настройку, выключите машину. В заводских настройках активен режим экономии энергии.

ПОДГОТОВКА УСТРОЙСТВА К РАБОТЕ

1

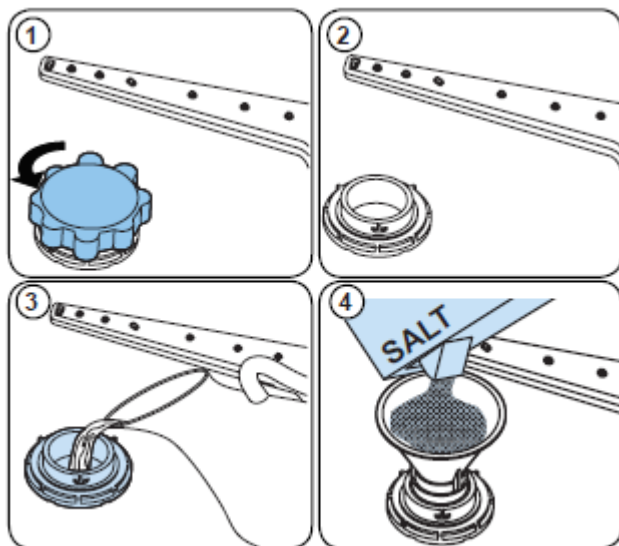
Перед первым использованием посудомоечной машины

- Проверьте правильность подключения посудомоечной машины к электрической сети и водопроводу.
- Удалите все упаковочные материалы и посторонние предметы из прибора
- Добавьте 1 кг соли в отсек для соли и долейте воду до отметки
- Налейте ополаскиватель.

2

Важность умягчения воды

Для мойки хорошего качества, посудомоечная машина нуждается в мягкой, т.е. декальционизированной воде. В противном случае, на посуде и стенках прибора будет оставаться белый налет. Это негативно скажется на внешнем виде посуды после мытья и сушки. Когда вода проходит через систему умягчения, из нее удаляются частицы придающие ей твердость и вода приобретает свойства необходимые для получения наилучших результатов мытья. В зависимости от степени жесткости воды, в умягчающей системе накапливаются выведенные частицы и со временем умягчающая система нуждается в очистке. Для этого используется соль.



Заполнение солью





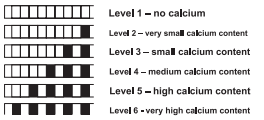
Используйте умягчающие соли которые специально произведены для использования в посудомоечных машинах. Для добавления соли, снимите нижнюю корзину, отвинтите крышку против часовой стрелки. Засыпьте 1 кг соли и долейте воду до уровня. После этого, установите на место крышку, закрутив по часовой стрелке. Когда соль закончилась, индикатор включается (около 20-30 циклов в зависимости от жесткости воды). Повторите описанную выше процедуру, для добавления соли. Не применяйте для умягчения воды повареную соль. Это приведет к порче посудомоечной машины.



Использовать исключительно соль для посудомоечных машин!

Индикаторная полоска

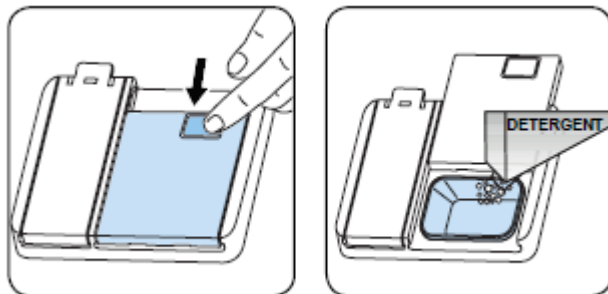
Качество мытья посуды зависит от жесткости водопроводной воды. Поэтому посудомоечная машина оснащается системой смягчения водопроводной воды. Качество мытья тем выше, чем лучше отрегулирована система. Жесткость воды можно узнать в местном предприятии по водоснабжению или самостоятельно определить жесткость воды с помощью индикаторной полоски (если прилагается к машине).

<p>Выньте индикаторную полоску из упаковки.</p>	<p>Откройте кран и сливайте воду в течение ок. 1 минуты.</p>	<p>Поместите полоску в воду на 1 секунду.</p>	<p>Выньте полоску из воды и стряхните.</p>	<p>Подождите 1 минуту.</p>	<p>Определите степень жесткости воды по результатам замера с помощью индикаторной полоски Степень 1 – кальций отсутствует Степень 2 – очень низкий уровень кальция Степень 3 – низкий уровень кальция Степень 4 – средний уровень кальция Степень 5 – высший уровень кальция Степень 6 – высокий уровень кальция</p>
	<p>1 min.</p> 	<p>↓ 1 second</p> 			 <p>Level 1 – no calcium Level 2 – very small calcium content Level 3 – small calcium content Level 4 – medium calcium content Level 5 – high calcium content Level 6 – very high calcium content</p>

ПРИМЕЧАНИЕ: По умолчанию уровень установлен на 3. Если вода взята из колодца или имеет уровень жесткости выше 90 dF, рекомендуется использовать фильтр и водоочиститель.

Использование моющих средств

Пользуйтесь только специально разработанными для посудомоечных машин, моющими средствами. Специальные моющие средства вы можете найти в магазинах бытовой химии. Моющие средства должны быть помещены в специальные отсеки. Храните моющие средства в сухом, прохладном месте, недоступном для детей. Не заполняйте отсеки для моющих средств, больше максимального уровня, это может привести к появлению осадка на вашей посуде. Если вы нуждаетесь в более подробной информации о моющих средствах, обратитесь к производителям моющих средств.



Заполнение отделения для моющих средств

Нажмите на защелку, чтобы открыть контейнер, как показано на картинке. 1 Внутри контейнера есть отметки уровня. С их помощью можно дозировать моющее средство. Если ваша посуда сильно загрязнена залейте 25 куб.см., если загрязнения небольшие то 15 куб.см. если ваша посуда хранилась грязной долгое время, предварительно воспользуйтесь программой «Замачивание» (если она есть в вашей модели). При пользовании программой «Замачивание» добавьте в отсек 5 куб.см моющего средства.



Обратить внимание, что в зависимости от загрязнения воды настройки могут быть другими.
Соблюдайте инструкции производителя, приведенные на упаковке моющего средства.

Комбинирование моющих средств

Производители моющих средств, также выпускают комбинированные моющие средства, «2 в 1», «3 в 1», «5 в 1» и т.д.

«2 в 1» содержат моющее средство + соль.

Другие моющие средства «3 в 1», «5 в 1» содержат моющее средство, ополаскиватель и соль

Обращайте внимание на рекомендации производителя по использованию комбинированных моющих средств, потому что, как правило они эффективны только для определенных типов загрязнений, или в определенных условиях.

Что нужно учитывать при использовании продукции данного вида:

- Всегда проверяйте описание продукта который вы будете использовать. Удостоверьтесь что это комбинированный продукт.
- Убедитесь, что данное моющее средство подходит для воды вашего уровня жесткости.
- Следуйте инструкциям по эксплуатации на/в упаковке.
- Если вы применяете моющее средство в виде таблеток, не помещайте их на посуду. Всегда помещайте их в отделение для моющих средств.
- Обращайте внимание на рекомендации производителя по использованию комбинированных моющих средств, потому что, как правило они эффективны только для определенных типов загрязнений, или в определенных условиях.
- Использование качественных моющих средств, в сочетании с правильными настройками посудомоечной машины, поможет уменьшить потребление соли и ополаскивателя.
- В случае, если при использовании комбинированных моющих средств, вы не достигли желаемого результата, свяжитесь с производителем вашего моющего средства, для получения консультаций. Производитель посудомоечной машины не несет ответственность за качество мойки посуды, с использованием комбинированных моющих средств.



Скорость растворения моющих средств-таблеток, может отличаться в зависимости от температуры воды и может потребовать разного времени. Для коротких программ рекомендуется использовать обычные, не комбинированные чистящие средства.



В случае возникновения каких-либо проблем при использовании комбинированных средств, обратитесь к производителю этих моющих средств.

Заполнение отделения для ополаскивателя и его настройка

Чтобы заполнить отделение ополаскивателем, откройте крышку. Заполните отделение ополаскивателем до уровня MAX и закройте крышку. Будьте осторожны, чтобы не превысить максимальный уровень ополаскивателя. При необходимости вытрите пролитый ополаскиватель.

Чтобы изменить уровень ополаскивателя, перед включением посудомоечной машины выполните следующие шаги:

- Нажмите и удерживайте кнопку выбора программ.
- Включите посудомоечную машину.
- Нажмите и удерживайте кнопку выбора программ, пока надпись «гА» не исчезнет с дисплея. Настройка уровня ополаскивателя устанавливается после установки жесткости воды.
- На дисплее посудомоечной машины будет отображаться текущая настройка.
- Измените уровень, нажимая кнопку выбора программ.
- Чтобы сохранить настройки, машину следует выключить.

Заводское положение ополаскивателя — «4».

Если посуда не высушивается должным образом или покрывается пятнами, увеличьте уровень. Если на посуде образуются синие пятна, уменьшите уровень.



Уровень	Доза средства	Индикатор
1	Ополаскиватель не распределяется	Светодиод P1-9ч включен
2	Распределяется 1 доза	Светодиод P2-9ч включен
3	Распределяются 2 дозы	Светодиод 1/2-9ч включен
4	Распределяются 3 дозы	Светодиоды 3-9ч включены
5	Распределяются 4 дозы	Светодиоды 6-9ч включены

- Полный
- ¾ емкости
- ½ емкости
- ¼ емкости (следует заполнить заново)
- Пустой



Предупреждение: Используйте только средства для ополаскивания, предназначенные для домашних посудомоечных машин. Пролитый ополаскиватель можно удалить при помощи тряпочки. Чрезмерное количество ополаскивателя способствует повышенному пенообразованию, что снижает качество мытья посуды.

Таблица выбора жесткости воды

Жесткость воды	Немецкие градусы жесткости dH	Французские градусы жесткости dF	Английские градусы жесткости dE	Уровень жесткости воды
1	0~5	0~9	0~6	Светодиод P1-9ч включен
2	6-11	10-20	7-14	Светодиод P2-9ч включен
3	12-17	21-30	15-21	Светодиод 1/2-9ч включен
4	18-22	31-40	22-28	Светодиод 3-9ч включен
5	23-34	41-55	29-39	Светодиод 6-9ч включен
6	32-50	56-90	40-63	Светодиоды P1, Светодиод 6-9ч включен включены

Если жесткость воды превышает максимальные значения, приведенные в таблице, или если используется колодезная вода, рекомендуется установить фильтры и системы смягчения воды.

ПРИМЕЧАНИЕ: Жесткость воды фабрично установлена на уровень 3.

Расход моющих средств

Используйте только моющие средства, предназначенные для домашних посудомоечных машин. На рынке доступны моющие средства в форме порошка, геля и таблеток, предназначенные специально для домашних посудомоечных машин. Загружайте моющее средство до включения посудомоечной машины. Всегда храните моющие средства в прохладном, сухом месте, недоступном для детей.

Загрузка чрезмерного количества моющего средства сверх требуемого количества может привести к тому, что оно не растворится должным образом и поцарапает стеклянную посуду.

Подробную информацию об используемом Вами моющем средстве Вы можете получить непосредственно у производителя данного средства.

1

Загрузка посудомоечной машины

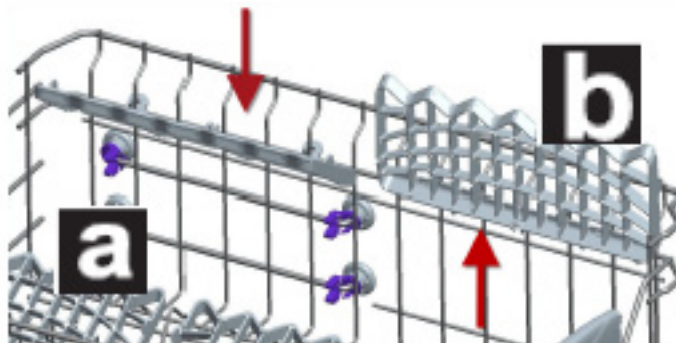
Для снижения энерго и водозатрат, размещайте посуду внутри посудомоечной машины, правильным образом. В вашей посудомоечной машине есть две корзины для загрузки посуды. Верхняя корзина предназначена для небольшой посуды, блюдца, десертных тарелок, чашек и стаканов. Нижняя корзина предназначена для глубокой посуды, посуды с большими ручками, кастрюль с крышками. Стеклобные бокалы на длинных ножках размещайте ножками вверх, по краям корзины опирая их на края, а не на другую посуду. Не опирайте стеклобные бокалы и другие хрупкие предметы друг на друга. Для мытья столовых приборов рекомендуется использовать специальную сетку. Размещайте ложки таким образом, чтобы они соприкасались с другими столовыми приборами, но не с ложками. Это поможет предотвратить их прилипание друг к другу. Во избежание травм, всегда размещайте острые столовые приборы, острыми частями вниз.

Внимание: Размещайте посуду таким образом, чтобы она не соприкасалась с верхним и нижним разбрызгивателями.

Верхняя корзина

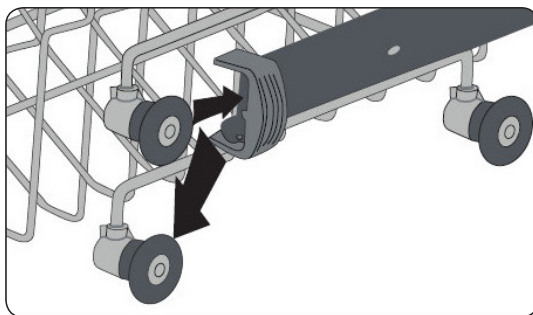
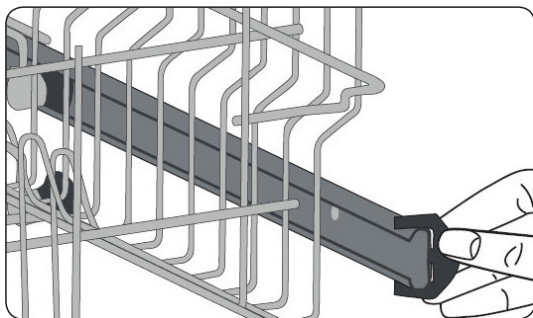
Сушилка

В корзине есть два стелаж (a) и (b) а вы можете использовать эти стелаж в открытой и закрытой позиции. В открытой позиции вы можете поместить на них чашки; в закрытой позиции вы можете поместить на них стаканы и бокалы с длинной ножкой. Также вы можете поместить на них столовые приборы с длинной ручкой.



Регулировка верхней корзины по высоте

По умолчанию верхняя корзина находится в верхнем положении регулировки. В этом положении вы можете мыть большие кастрюли в нижней корзине. Когда вы опускаете верхнюю корзину в нижнее положение, как показано на рисунке, вы можете мыть в верхней корзине посуду большего объема. Используйте рычаг чтобы извлечь корзину из направляющих. Переставьте корзину на верхние колесики, или на нижние в зависимости от ваших потребностей. Зафиксируйте рычажок.



3

Нижняя корзина

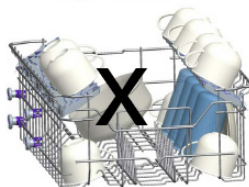
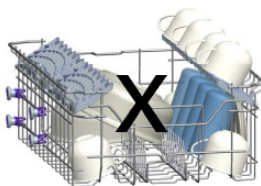
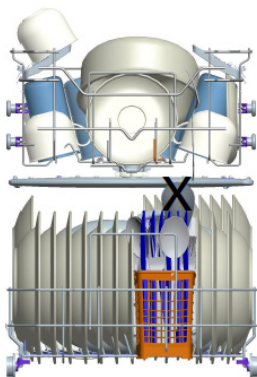
В нижнюю корзину загружается глубокая посуда, как, напр., кастрюли, крышки, тарелки, супницы и т.п. Убедитесь, что посуда в нижней корзине располагается таким образом, что распылительные сопла могут свободно вращаться. Рекомендуем загружать в нижнюю корзину крупную и наиболее трудную для мытья посуду, как, напр., кастрюли, сковороды, крышки, блюда и т.п. Посуду следует ставить вверх дном, чтобы с нее могла стекать вода.



Располагайте посуду таким образом, чтобы не блокировать распылительные сопла.



Неправильная загрузка посуды



Стандартная загрузка и результаты исследований:

Вместимость:

Верхняя и нижняя корзины: 10 комплектов посуды. Верхнюю корзину нужно установить в верхнее положение. Чайные чашки поставить на полки.

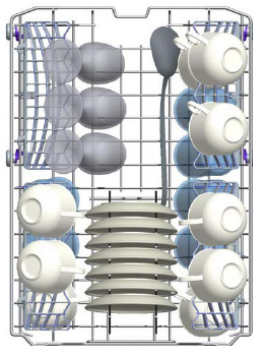
Моющее средство/Ополаскиватель

5+25г, в соответствии со стандартами EN 50242, IEC 436 (международные стандарты) / регулировка дозирования ополаскивателя: 6

Тест-программа

ЭКО в соответствии с нормой EN 50242 (международные нормы)

Верхняя корзина



Нижняя корзина



Информация для исследований согласно стандарту EN 50242

Вместимость - 10 стандартных комплектов посуды

Положение верхней корзины - нижнее

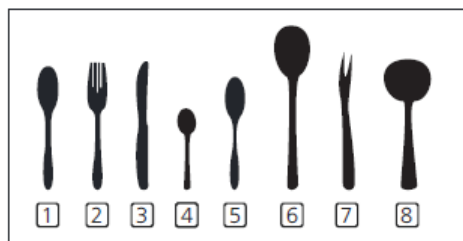
Программа - ЭКО

Подача ополаскивателя - 6

Настройка регулятора жесткости воды - Н3

Лоток для столовых приборов

Столовые приборы следует укладывать отдельно, в надлежащем положении. Следите, чтобы они не сцеплялись друг с другом, поскольку это может снизить эффективность мытья. Для достижения как можно лучших результатов мытья столовые приборы следует укладывать в лоток, при этом необходимо следить за тем, чтобы: приборы не сцеплялись друг с другом, а длинные предметы располагать посередине.



Количество	Столовые приборы
1	Столовые ложки
2	Вилки
3	Ножи
4	Чайные ложки
5	Десертные ложки
6	Вилки для сервировки
7	Ложки для сервировки
8	Ковши для соусов

Регулярная очистка посудомоечной машины, продлевает срок ее службы. Внутри стиральной машины может скапливаться жир и известь. В этом случае:
 -Заполните емкости для чистящих средств. Выберите программу «Гигиена 70С» и запустите посудомоечную машину без посуды. В случае если объем загрязнения оказался большим чем вы ожидали, используйте специальные химические средства для очистки посудомоечных машин. Вы можете приобрести их в магазинах торгующих бытовой химией.

Очистка резинового уплотнителя дверцы посудомоечной машины,
 -Для очистки резинового уплотнителя от посторонних частиц, используйте тряпку смоченную в теплой воде.

Очистка посудомоечной машины,
 Фильтры и разбрызгиватели необходимо чистить раз в неделю.
 Перед началом очистки отключите посудомоечную машину от электросети и перекройте подачу воду.

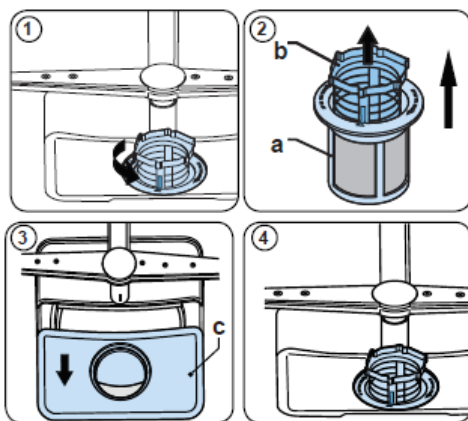
Фильтры

Регулярно проверяйте степень загрязненности фильтра.
 Если фильтр нуждается в очистке, извлеките его и промойте под теплой водой. После этого установите фильтр обратно.

- a. Микрофильтр
- b. Грубый фильтрг
- c. Металлический/пластиковый фильтр

Чтобы извлечь фильтр для очистки, выкрутите его против часовой стрелки и извлеките в верх.

Отсоедините фильтр a., затем извлеките из микрофильтра, фильтр грубой очистки. Промойте его большим количеством теплой воды из-под крана. Соберите фильтр в обратной последовательности.



- Никогда не эксплуатируйте вашу посудомоечную машину без фильтра.
- Неправильная установка фильтра может привести к ухудшению качества мойки.
- Чистый фильтр необходим для правильного функционирования посудомоечной машины.

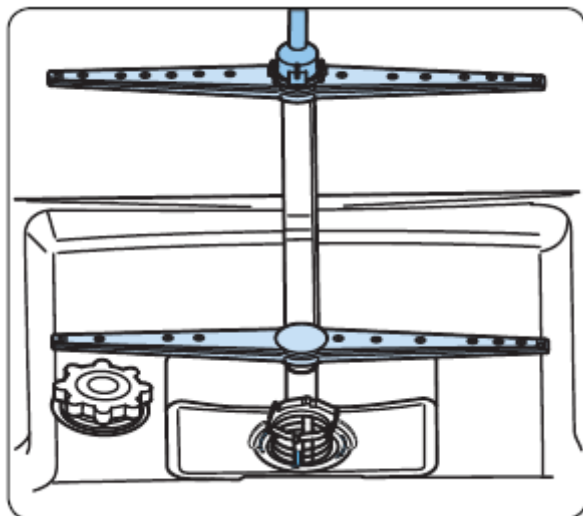
Разбрызгиватели

Регулярно проверяйте отверстия разбрызгивателей. Если они забиты, проведите очистку. Для того чтобы снять нижний разбрызгиватель, просто потяните его вверх. Для снятия верхнего разбрызгивателя, открутите фиксирующую гайку в центральной оси разбрызгивателя. Установка разбрызгивателей осуществляется обратным способом.

2

Фильтр водопроводного шланга

Фильтр водопроводного шланга, предназначен для фильтрации грубых частиц, таких как, песок, ил, куски ржавчины и т.д., которые время от времени могут попадать в водопровод. Регулярно проверяйте и очищайте фильтр водопроводного шланга. Для этого, перекройте подачу воды к шлангу посудомоечной машины. Отсоедините шланг. Извлеките фильтр из шланга и очистите его под струей воды. Вставьте очищенный фильтр обратно в шланг. Установите шланг на место.



НЕИСПРАВНОСТЬ	ПРИЧИНА	ПОРЯДОК ДЕЙСТВИЙ В АВАРИЙНЫХ СИТУАЦИЯХ
Машина не запускается.	Посудомоечная машина не подключена.	Подключить посудомоечную машину к питанию.
	Посудомоечная машина не включена.	Включить посудомоечную машину, нажимая кнопку включить/выключить.
	Перегорел предохранитель.	Проверить предохранители внутренней электросети.
	Закрит кран подачи воды.	Открыть кран подачи воды
	Дверца посудомоечной машины открыта	Закрыть дверцу посудомоечной машины.
	Шланг подачи воды и фильтры засорены.	Проверить шланг подачи воды и фильтры устройства; убедиться, что они не засорены.
Вода остается внутри устройства.	Перегнут или засорен шланг слива воды.	Проверить шланг слива воды, очистить или выпрямить.
	Засорены фильтры.	Очистить фильтры.
	Программа еще не закончена.	Дождаться окончания программы.
Устройство останавливается во время мытья.	Авария питания.	Проверить питание.
	Нет подачи воды.	Проверить подачу воды.
Во время мытья слышны звуки встряхивания и ударов.	Плечо разбрызгивателя ударяет о посуду в нижней корзине.	Переместить или извлечь посуду, блокирующую плечо разбрызгивателя.
На посуде остаются остатки пищи.	Посуда неправильно уложена; вода не попадает на посуду.	Не перегружать корзины.
	Предметы посуды соприкасаются между собой.	Уложить посуду способом, описанным в разделе, который относится к укладке посуды в посудомоечной машине.
	Использовано недостаточное количество моющего средства.	Использовать необходимое количество моющего средства согласно инструкциям в таблице программ.
	Выбрана несоответствующая программа мойки.	Выбрать соответствующую программу согласно инструкциям в таблице программ.
	Плечи разбрызгивателя засорены остатками пищи.	Очистить отверстия в плечах разбрызгивателя.
	Фильтры или насос слива воды засорены или фильтр установлен неправильно.	Проверить, правильно ли установлены шланг отвода воды и фильтры.

НЕИСПРАВНОСТЬ	ПРИЧИНА	ПРАВИЛА ПОВЕДЕНИЯ ПРИ ПОЛОМКАХ
На посуде остаются белые пятна.	Использовано недостаточное количество моющего средства.	Использовать необходимое количество моющего средства согласно инструкциям в таблице программ.
	Задан слишком низкий уровень ополаскивателя или умягчающей соли.	Увеличить уровень ополаскивателя или умягчающей соли.
	Вода очень жесткая.	Увеличить уровень умягчающей соли и добавить соль.
	Неправильно закрыта крышка дозатора соли.	Убедиться, что крышка дозатора соли закрыта правильно.
Посуда не высыхает.	Не выбрана функция сушки.	Выбрать программу с функцией сушки.
	Задана недостаточная доза ополаскивателя	Увеличить настройку ополаскивателя.
Пятна ржавчины на посуде.	Посуда изготовлена из нержавеющей стали низкого качества.	Использовать только посуду, предназначенную для мытья в посудомоечной машине.
	Много соли в воде для ополаскивания.	Отрегулировать уровень жесткости воды согласно таблице.
	Неправильно закрыта крышка дозатора соли.	Убедиться, что крышка дозатора соли закрыта правильно.
	Много соли высыпалось в посудомоечную машину при наполнении дозатора.	Чтобы избежать рассыпания соли, использовать воронки при наполнении.
	Плохое заземление сети.	Немедленно обратиться к квалифицированному электрику.
Моющее средство остается в дозаторе.	Моющее средство было засыпано в мокрый дозатор.	Прежде чем добавлять моющее средство, убедиться, что дозатор сухой.
Вода остается внутри устройства.	Остатки пищи или стекло заблокировали насос	Удалить инородное тело.

Больше информации о приборе можно найти в Европейской базе данных EPREL на сайте <https://eprel.ec.europa.eu>. Информацию можно получить, отсканировав QR-код с энергетической этикетки или введя модель продукта с энергетической этикетки в поисковой системе EPREL <https://eprel.ec.europa.eu/>

ГАРАНТИЯ, ПОСЛЕПРОДАЖНОЕ ОБСЛУЖИВАНИЕ

Гарантия

Правила гарантийного обслуживания изложены в гарантийном талоне. Производитель не отвечает за какой-либо ущерб, причиненный в результате ненадлежащего обращения с оборудованием.

Сервис

- Производитель оборудования рекомендует, чтобы все ремонтные и регулировочные работы выполнялись заводской сервисной службой или авторизованной сервисной службой производителя. Исходя из правил техники безопасности, не следует ремонтировать устройство самостоятельно.
- Ремонт, выполняемый лицами, не имеющими требуемой квалификации, может представлять серьезную опасность для пользователя устройства.
- Минимальный период, в течение которого будут доступны запасные части, необходимые для ремонта оборудования, составляет 7 или 10 лет в зависимости от типа и назначения запасной части в соответствии с Регламентом Комиссии (ЕС) 2019/2022.
- Список запасных частей и порядок их заказа описаны на веб-сайтах производителя, импортера или уполномоченного представителя.
- Минимальный гарантийный срок на устройство, предлагаемое производителем, импортером или уполномоченным представителем, указан в гарантийном талоне.
- Устройство теряет свою гарантию в результате самовольной адаптации, изменений, нарушения пломб или других мер защиты оборудования или его частей, а также других самовольных вмешательств в оборудование, которые не соответствуют инструкции по эксплуатации.

Запрос на ремонт и помощь в случае неисправности

Если устройство требует ремонта, обратитесь в сервисный центр. Адрес сервисного центра и контактный телефон указаны в гарантийном талоне. Перед обращением необходимо подготовить серийный номер устройства, он указан на заводской табличке. Для удобства запишите его ниже:

--	--	--	--	--	--	--	--	--	--	--	--	--



Компания изготовитель

Амика С.А., Польша, 64-510 Вронки, ул. Мицкевича, 52
Тел. +48 67 25 46100, факс +48 67 25 40 320

Amica S.A., ul. Mickiewicza 52, 64-510 Wronki
tel. 67 25 46 100, fax 67 25 40 320

Сделано в Турции



**Претензии по качеству
направлять в / Импортёр на территорию РФ**

ООО «Ханса», Осенний бульвар, д.23, офис 1307
Тел. 8 (800) 700-36-61