

ИНСТРУКЦИЯ ПО
ЭКСПЛУАТАЦИИ

RU

IO-WMS-1787
(10.2020/1)

WDHG814BIB



К ЭКСПЛУАТАЦИИ УСТРОЙСТВА СЛЕДУЕТ
ПРИСТУПАТЬ ПОСЛЕ ОЗНАКОМЛЕНИЯ С
ДАННОЙ ИНСТРУКЦИЕЙ

СТИРАЛЬНО-СУШИЛЬНАЯ
МАШИНА

СОДЕРЖАНИЕ

	ПРАКТИЧЕСКИЙ АСПЕКТ ЭКОЛОГИИ	3
	ОСНОВНАЯ ИНФОРМАЦИЯ	5
БЕЗОПАСНОСТЬ И ЯРЛЫКИ С РЕКОМЕНДАЦИЯМИ ПО УХОДУ ЗА ОДЕЖДой		6
	УСТАНОВКА УСТРОЙСТВА	18
	ОПИСАНИЕ УСТРОЙСТВА	21
	УСТРАНЕНИЕ НЕПОЛАДОК	28
	РЕКОМЕНДАЦИИ ПО СТИРКЕ	31
	ВСТРАИВАЕМАЯ ТЕХНИКА	35



Данное устройство маркировано символом перечеркнутого контейнера для отходов в соответствии с Европейской Директивой 2012/19/ЕС и польским Законом "Об использованном электрическом и электронном оборудовании".

Вышедшие из строя устройства, маркированные этим символом, нельзя выбрасывать вместе с бытовыми отходами. Пользователь должен передать его в специальные центры по сбору использованного электрического и электронного оборудования. Компания, управляющая сбором, вместе с местными пунктами приема отходов, магазины и муниципальные учреждения входят в соответствующую систему, позволяющую реализовать сдачу такого оборудования. Утилизация использованного электрического и электронного оборудования в соответствии с законодательными положениями помогает избежать вредных для здоровья человека и окружающей среды последствий, связанных с наличием опасных компонентов, складирования и несоответствующей переработки оборудования такого рода.

ПРАКТИЧЕСКИЙ АСПЕКТ ЭКОЛОГИИ

Уже много лет компания Hansa проводит проэкологическую политику. Забота о природной окружающей среде так же важна для нас, как и развитие технологий.

Развитие новых технологий сделало наши заводы более экологичными - мы постоянно сокращаем расход воды, электроэнергии, а в процессе производства образуется меньше сточных вод и твердых отходов.

Мы уделяем большое внимание материалам, используемым во время производства. Мы стараемся использовать только те из них, которые не содержат вредных веществ, а после использования могут быть безопасно переработаны или утилизированы.



Уважаемые Пользователи!

Благодарим вас за выбор продукции марки Hansa. В течение многих лет мы предоставляем высококлассные устройства для того, чтобы домашние обязанности приносили истинное удовольствие. Перед тем как устройство было передано на упаковку и покинуло завод, оно тщательно проверялось на контрольных участках на предмет безопасности и функциональности. В продуктах Hansa мы всегда стараемся сочетать современные технологии с уникальным дизайном.

Перед запуском устройства внимательно прочитайте инструкцию по эксплуатации. Соблюдение инструкции является условием длительной и бесперебойной работы устройства. Во избежание несчастных случаев ознакомьтесь с правилами безопасной эксплуатации.

Храните инструкцию по эксплуатации в безопасном месте и обращайтесь к ней по мере необходимости. В инструкции по эксплуатации содержится вся необходимая информация, которая сделает использование устройства Hansa простым и приятным. Мы рекомендуем вам узнать больше о других устройствах марки Hansa.

Мы надеемся, что использование этого нового устройства доставит вам истинное удовольствие.



ОБЩАЯ ИНФОРМАЦИЯ



Устройство предназначено исключительно для использования в домашних условиях и применяется для стирки/сушки текстильных изделий и одежды, пригодной для машинной стирки в растворе стирального средства.

Прежде чем подключить устройство к электросети, обязательно снимите болты и приспособления, предохраняющие его на время транспортировки, и установите устройство ровно в горизонтальной плоскости. Производитель оставляет за собой право вносить в конструкцию изделия изменения, не влияющие на его работу.

ЭКСПЛУАТАЦИЯ

- Разрешается эксплуатировать устройство только после ознакомления с настоящей инструкцией.
- Запрещается использовать устройство вне помещений и в помещениях, в которых температура может опуститься ниже 0 °С.
- Запрещается, чтобы дети и лица, не ознакомившиеся с инструкцией по эксплуатации, пользовались стирально-сушильной машиной.



Эксплуатация в условиях отрицательных температур может привести к повреждению устройства! В случае хранения или транспортировки устройства при температуре ниже 0 °С, прежде чем начинать его эксплуатацию, его необходимо оставить на 8 часов при плюсовой температуре в помещении.

ЗАЯВЛЕНИЕ ПРОИЗВОДИТЕЛЯ

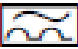
Настоящим производитель подтверждает, что данный бытовой прибор отвечает основным требованиям нижеприведенных европейских директив:

- Директива по низковольтному оборудованию 2014/35/ЕС,
- Директивы по электромагнитной совместимости 2014/30/ЕЕ,

Прибор маркируется знаком соответствия СЕ и на него выдана декларация соответствия для предъявления в органы контроля за рынком.

<p>Риск летального исхода!</p>	<p>Данное оборудование может использоваться детьми в возрасте от 8 лет и старше, а также людьми с ограниченными физическими, сенсорными или психическими возможностями, либо не имеющими достаточного опыта и знаний, если это происходит под присмотром лиц, отвечающих за их безопасность, или в соответствии с инструкцией по эксплуатации устройства. Не разрешайте детям использовать устройство как игрушку и выполнять какие-либо манипуляции по обслуживанию. Дети до 3-х лет должны находиться вдали от устройства, если они не находятся под постоянным присмотром.</p>
<p>Дети могут забраться внутрь устройства, что влечет за собой риск для их здоровья и жизни.</p>	
<p>Риск удушья!</p>	<p>Дети, играющие с упаковкой и полиэтиленовой пленкой или элементами упаковки, могут запутаться в них или надеть их на голову, что может привести к удушью. Упаковку и полиэтилен либо элементы упаковки следует хранить вдали от детей.</p>
<p>Риск отравления!</p>	<p>Моющие средства для стирки, а также ополаскиватели при попадании внутрь организма могут вызвать отравление. В случае попадания средства в рот и проглатывания его, следует обратиться к врачу. Средства для стирки и ополаскиватели необходимо хранить в недоступном для детей месте.</p>

<p>Риск получения ожога!</p>	<p>При стирке при высоких температурах стекло дверцы становится горячим. Необходимо следить, чтобы дети не прикасались к горячей дверце.</p>
<p>Раздражение глаз/кожи!</p>	<p>Попадание средств для стирки или ополаскивателей для тканей в глаза или на кожу может вызвать их раздражение. В случае их попадания в глаза/на кожу, их следует тщательно вымыть, чтобы удалить загрязнение. Средства для стирки и ополаскиватели необходимо хранить в недоступном для детей месте.</p>
<p>Риск поражения электрическим током. Риск возникновения пожара/повреждения имущества/устройства!</p>	<p>Неправильная установка устройства может повлечь за собой риск. Следует удостовериться в том, что: Напряжение сети соответствует данным, приведенным на заводской табличке устройства (Идентификационный щиток) Сила тока и предохранителей указаны на заводском щитке.</p> <p>Прибор следует подключить к сети переменного тока, через надлежащим образом установленную и заземленную розетку, соответствующую требованиям местных норм.</p>

<p>Риск поражения электрическим током. Риск возникновения пожара/повреждения имущества/устройства!</p>	<p>Питающий провод и розетка подходят друг другу, а заземление выполнено правильно.</p>
	<p>Сечение питающего провода является соответствующим.</p>
	<p>Обеспечен простой доступ к штепселю питающего провода.</p>
	<p>При использовании мини-выключателя, следует использовать выключатель, имеющий следующее обозначение:  Данный символ гарантирует выполнение всех необходимых требований.</p>
<p>Риск поражения электрическим током. Риск возникновения пожара/повреждения имущества/устройства!</p>	<p>Если питающий провод будет модифицирован или поврежден, это может привести к поражению электрическим током, короткому замыканию или пожару вследствие перегрева.</p> <p>Питающий провод не должен иметь резких перегибов, быть придавленным, модифицированным и не должен соприкасаться с горячими поверхностями.</p>

<p>Риск возникновения пожара/ повреждения имущества/ устройства!</p>	<p>Использование удлинителя или разветвителя может привести к возникновению пожара в результате перегрева или короткого замыкания. Устройство следует подключить напрямую к правильно заземленной розетке. Не использовать удлинителей, разветвителей или питающей планки с несколькими гнездами.</p>
<p>Угроза для здоровья/риск повреждения имущества/ устройства!</p>	<p>Устройство может вибрировать или смещаться во время его эксплуатации, тем самым, создавая вероятность угрозы здоровью, либо же повреждая имущество. Установить оборудование на чистой, ровной и твердой поверхности и выровнять в горизонтальной плоскости посредством уровня.</p> <p>Удерживание устройства за выступающие части, к примеру, во время его перемещения, может привести к их отрыванию и причинить травму. Нельзя брать за выступающие элементы устройства во время его переноски.</p>
<p>Риск травмирования!</p>	<p>Устройство очень тяжелое. Его поднятие может повлечь за собой травмирование. Не поднимать устройство самостоятельно.</p>

<p>Риск травмирования!</p>	<p>Данное устройство имеет острые края, о которые можно ранить руки. Не братьяся за острые края устройства. Поднимать устройство только в перчатках.</p>
	<p>Если провода и кабели проложены неправильно, о них можно зацепиться, упасть и травмироваться. Следует уложить провода и кабели так, чтобы избежать опасности спотыкания.</p>
<p>Важно! Повреждение имущества/устройства.</p>	<p>Если напор воды несоответствующий, устройство может работать неправильно, что может привести к повреждению имущества/устройства. Следует удостовериться в том, что вода подается под давлением мин. 100 кПа (1 бар) и не более 1000 кПа (10 бар).</p>
	<p>Если шланг, подающий воду, был модифицирован или поврежден, это может привести к повреждению имущества/устройства. Нельзя, чтобы шланг, подводящий воду, имел резкие перегибы, был придавлен, модифицирован или перекрыт.</p>
	<p>Использование иного шланга для подключения воды, чем указан производителем устройства, может привести к повреждению имущества и устройства.</p>

<p>Важно! Повреждение имущества/устройства.</p>	<p>Необходимо использовать только шланги, которые поставляются вместе с устройством или оригинальные шланги, спроектированные для данного устройства.</p>
	<p>На время транспортировки устройство фиксируется транспортировочными болтами. Если перед началом использования устройства с него не будут сняты транспортировочные болты, это может привести к его повреждению. Снять все транспортировочные болты с устройства перед его первым использованием. Транспортировочные болты следует сохранить для возможного дальнейшего применения. Если планируется транспортировка устройства, следует установить транспортировочные болты во избежание повреждения.</p>
<p>Риск взрыва/пожара!</p>	<p>Стирка белья с использованием моющих средств, содержащих растворители и разбавители, создает угрозу взрыва в барабане. Тщательно выполоскать белье перед стиркой в стиральной машине.</p>

<p>Риск отравления!</p>	<p>Чистящие средства, содержащие растворители, могут образовывать отравляющие испарения. Не применять чистящих средств, содержащих растворители.</p>
<p>Риск травмирования!</p>	<p>Не облокачиваться и не садиться на открытую дверцу устройства, поскольку это может привести к его опрокидыванию. Не облокачиваться на открытую дверцу устройства.</p>
	<p>Нельзя залезать на устройство, так как это может привести к образованию трещин или поломке верхней панели, а также травмированию. Не залезать на устройство.</p>
	<p>Нельзя совать руки в крутящийся барабан, так как это может привести к их травмированию. Следует дождаться, пока барабан не остановится.</p>
<p>Риск получения ожога!</p>	<p>При стирке при высоких температурах возможен риск получения ожога в результате контакта с горячей водой (например, во время слива воды). Не совать руки в раствор горячей воды и средства для стирки.</p>

<p>Раздражение глаз/кожи!</p>	<p>Средства для стирки и ополаскиватели могут разбрызгиваться, если лоток для средства для стирки будет открыт во время работы устройства. В случае их попадания в глаза/на кожу, их следует тщательно промыть, чтобы удалить загрязнение.</p> <p>В случае попадания средства в рот и проглатывания его, следует обратиться к врачу.</p>
<p>Важно! Повреждение имущества/устройства.</p>	<p>Если количество одежды в барабане превысит допустимую нагрузку, устройство может работать неправильно или же это может привести к повреждению имущества или устройства.</p> <p>Не превышать допустимый вес белья.</p> <p>Не превышать допустимый вес белья для разных программ стирки.</p> <p>Использование слишком большого количества средства для стирки или ополаскивателя может привести к повреждению имущества или устройства.</p> <p>Следует использовать средства для стирки и ополаскивателя для тканей в соответствии с рекомендациями производителя.</p>

Риск летального исхода!	Электрооборудование. При- касание к элементам, нахо- дящимся под напряжением, создает угрозу поражения электрическим током. Однако, следует помнить о том, чтобы:
	Выключить устройство: Вынуть вилку питающего про- вода из розетки сети электро- питания.
	Не прикасаться к вилке мо- крыми руками.
	Вынимая штепсель из ро- зетки, следует брать за штепсель, а не за провод, поскольку это может привести к повреждению провода.
	Не вносить никаких измене- ний в устройство и его эле- менты.
	Ремонты должны выполнять- ся сервисным центром или квалифицированным элек- триком. То же самое касается питающего провода.
	Питающий провод можно за- казать в сервисном центре.

<p>Риск отравления!</p>	<p>Чистящие средства, содержащие растворители, могут образовывать отравляющие испарения. Не применять чистящих средств, содержащих растворители.</p>
<p>Риск поражения электрическим током/повреждения имущества/устройства!</p>	<p>Попадание влаги в устройство может стать причиной короткого замыкания. Для очистки устройства ни в коем случае нельзя использовать мойку высокого давления или устройство для чистки паром.</p>
<p>Угроза для здоровья/риск повреждения имущества/устройства!</p>	<p>Использование неоригинальных запчастей и комплектующих опасно и может привести к травмированию, повреждению имущества или устройства. Из соображений безопасности следует использовать только оригинальные запчасти.</p>
<p>Важно! Повреждение имущества/устройства.</p>	<p>Средства для стирки, замачивания, удаления пятен, а также предварительной стирки и т.д. могут повредить корпус устройства. Однако, следует помнить:</p>

Важно! Повреждение имущества/ устройства.	Следует убедиться, что они не попадают на корпус.
	Мыть устройство следует только влажной салфеткой.
Сушка	Не сушить белье, которое до этого не было выстирано.
	Не сушить белье после химической стирки или удаления пятен на одежде химическими средствами.
	Не сушить белье, загрязненное такими веществами, как растительное масло, нефть, ацетон, алкоголь, бензин, керосин, пятновыводители, скипидар, воск.
	Перед тем, как загрузить белье в сушику, необходимо удалить эти загрязнения с помощью горячей воды и большого количества моющего средства.
	Не сушить изделия из поролона, латекса, водостойких тканей, дождевики, резиновые маты, готовые изделия, подверженные формовке, одежду или подушки из поролона, потому что они могут расплавиться и повредить другие изделия при стирке или само устройство. Перед тем как подключить устройство, внимательно прочитайте прилагаемую инструкцию. Ремонт повреждений, возникших в результате неправильного подключения или пользования, не покрывается гарантией на устройство.

ЗНАЧЕНИЕ СИМВОЛОВ НА ЯРЛЫКАХ ОДЕЖДЫ

ВНИМАНИЕ: Последняя часть цикла сушки является фазой охлаждения. Поэтому нельзя выключать устройство до полного завершения программы сушки. В противном случае необходимо быстро достать и развесить белье, чтобы оно остыло.

Стирка				
	кипячение при темп. 90°	обычная стирка при темп. 60°C	обычная стирка при темп. 40°C	НЕ стирать!
				
	деликатная стирка		ручная стирка	
химическая чистка				
	химчистка с любым растворителем	с любым растворителем, кроме TRI	только с бензином	НЕ подвергать химчистке!
Сушка в барабанной сушилке				
	нормальная температура	низкая температура	высокая температура	НЕ сушить!
Глажка				
	110°C	150°C	200°C	НЕ гладить

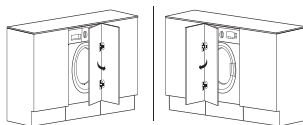
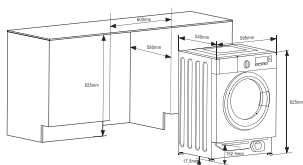


При выборе программы стирки необходимо обращать внимание на символы на ярлыках на одежде.

УСТАНОВКА УСТРОЙСТВА

1

Открутить транспортировочные болты (сохранить для дальнейшего использования, например, при переезде).



- Открутить 4 транспортировочных болта при помощи ключа,
- вынуть из гнезд резиново-пластиковые транспортные распорки вместе с прокладками и болтами.
- закрыть отверстия заглушками, которые поставляются в комплекте с устройством (в пакете с комплектующими).

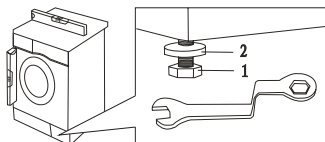
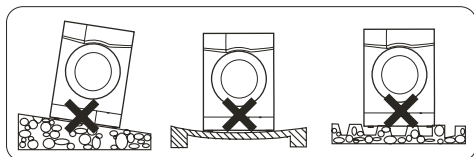


Примечание: Перед запуском устройства НЕОБХОДИМО вынуть болты!

2

Установка и выставление положения устройства по уровню

- Установите устройство на ровном и прочном основании.
- Выставьте положение устройства по уровню посредством регулировки высоты ножек (1).

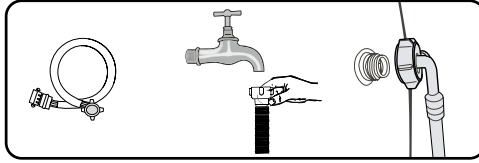


После установки и выравнивания устройства по уровню необходимо проверить его устойчивость, надавливая на каждый угол, и убедиться, что оно не качается!

3

Подключить воду

- Для подключения устройства к водопроводу используйте только новые, цельные шланги, входящие в комплект поставки. Запрещается применять шланги, бывшие в использовании.



- Заливной шланг вместе с уплотнителями находится в барабане устройства. Давление воды мин. 0,05 МПа (0,5 бар), макс. 1 МПа (10 бар).

- 1). после подключения убедитесь, что шланг не перекручен,
- 2). после подключения шланга и крана проверьте их герметичность,
- 3). регулярно проверяйте состояние заливного шланга.

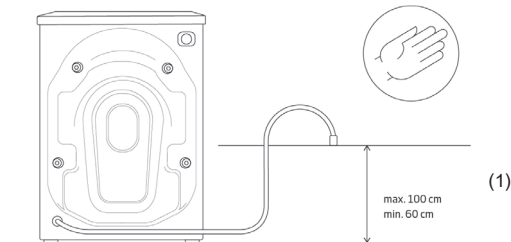


Стиральную машину следует подсоединять только к системе подачи холодной воды.

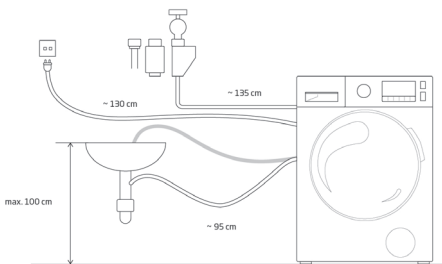
4

Слив воды

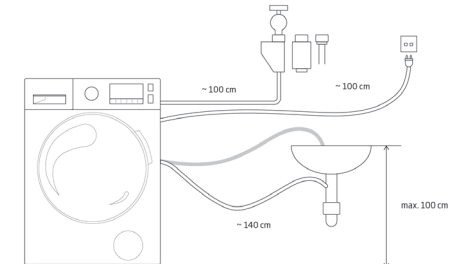
- Сливной шланг находится сзади стиральной машины. Закрепите сливной шланг таким образом, чтобы он не перемещался во время работы устройства! При необходимости используйте для этого колено (1).



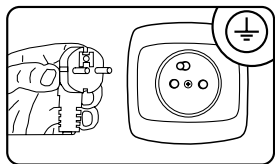
Подключение с левой стороны



Подключение с правой стороны



Подключить электропитание



- При подключении устройства следует проследить за тем, чтобы электрическая розетка находилась на видном месте и к ней был обеспечен удобный доступ.
- Устройство можно подключать только к правильно установленной электрической розетке, оснащенной заземляющим штырем!
- Не подключайте устройство к сети питания через удлинитель.
- По вопросу замены поврежденного кабеля питания обращайтесь в авторизованный сервисный центр.
- В линии электропитания, к которой будет подключено устройство, должен быть установлен предохранитель 10 А.

Подготовка к стирке:

- Мелкие предметы, такие как монеты, скрепки, иглы и др. могут причинить серьезный вред устройству. Поэтому следует:
 - 1). Вынуть все из карманов вещей
 - 2). Удалить все металлические предметы
 - 3). Элементы гардероба, требующие деликатной стирки, такие как бюстгалтеры или колготы, следует стирать в мешках-сетках для стирки
 - 4). Застегнуть замки и пуговицы
 - 5). удаление инородных тел с устройства

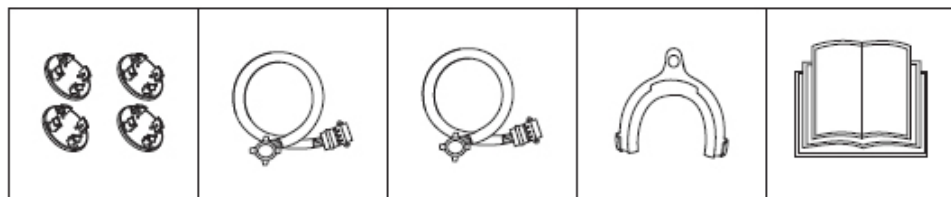
ЭЛЕМЕНТЫ УСТРОЙСТВА

ОПИСАНИЕ УСТРОЙСТВА



1. Лоток для средств для стирки
2. Барабан
3. Панель управления
4. Ручка дверцы
5. Крышка фильтра насоса

Аксессуары:



Заглушка для
транспортировоч-
ного отверстия

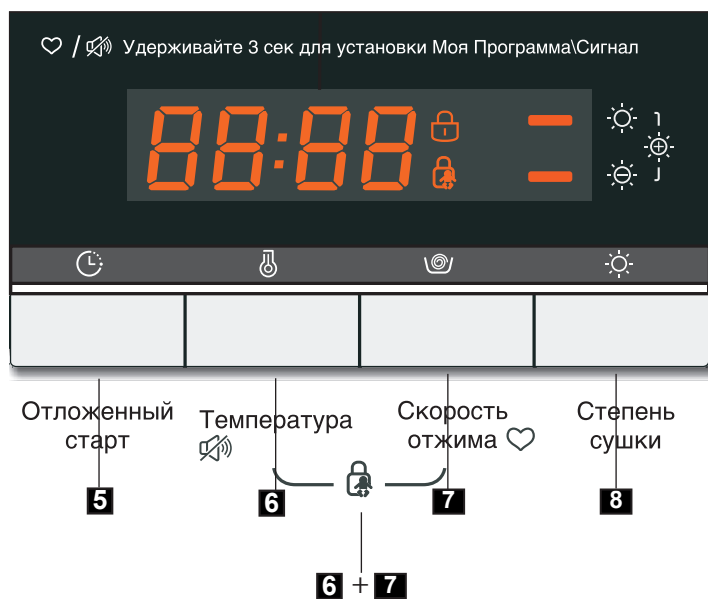
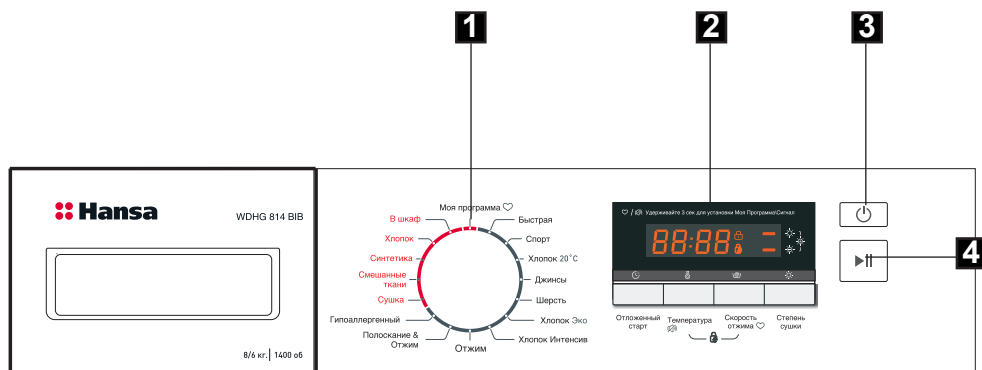
Шланг подачи
холодной воды

Шланг подачи
горячей воды
(опция)

Колено для
сливного
шланга
(опция)

Инструкция по
эксплуатации

ОПИСАНИЕ ПАНЕЛИ УПРАВЛЕНИЯ И ДИСПЛЕЯ



1. Кнопка выбора программы
2. Дисплей
3. Кнопка Включить/Выключить
4. ПУСК / ПАУЗА
5. Кнопка дополнительной функции Отложенный запуск
6. Кнопка выбора Температуры
7. Кнопка выбора Скорости отжима
8. Кнопка выбора Степени сушки
- 6+7 Блокировка включения (Child Lock)

1

Ручка выбора программы

- Пользователь может выбрать программу стирки, сушки или совместной стирки и сушки, в зависимости от типа тканей и количества загруженных вещей, что обеспечивает лучшие результаты и более эффективную стирку. После запуска программы можно переключить программатор в другое положение, однако это не повлечет за собой изменения параметров ранее выбранной программы.

2

Дисплей

- На дисплее отображаются: время, температура, скорость отжима, отложенный запуск. Высвечиваются индикаторы дополнительных функций, например, степень сушки и Пуск/Пауза.
- Во время выполнения выбранной программы, высвечивается время, оставшееся до ее окончания. Это время является ориентировочным. Оно может отличаться от реального времени стирки в зависимости от температуры, напора воды и объема загруженных вещей, а также качества использованного порошка для стирки. Время стирки автоматически обновляется в ходе цикла стирки, и возникновение кратковременных задержек отсчета или скачки времени - это нормальное явление.
- Блокировка включения (Child Lock)

3

Кнопка Standby

- Выключает/включает стирку и отменяет программу стирки.

4

Кнопка Пуск/Пауза

- Кнопка **4** Пуск/Пауза запускает или останавливает программу стирки. Во время работы стиральной машины символ "■" мигает на дисплее. В режиме "Пауза" символы "■" не мигают, а высвечиваются непрерывно. Функция "Пауза" может использоваться для замачивания стирки. После запуска выбранной программы следует подождать примерно 10 минут и нажать кнопку Пуск/Пауза **▶||**. После замачивания белья в течение необходимого времени, следует повторно нажать кнопку Пуск/Пауза **▶||**, для продолжения программы стирки. Замачивание улучшает результаты стирки при сильно загрязненном белье.

5

Кнопка «Отложенный запуск»

- Эта функция позволяет отложить запуск в диапазоне от 0 до 24 часов. Настройка функции Отложенного запуска:
 1. Выбрать программу;
 2. Нажать кнопку Отложенный запуск и установить время;
 3. Нажать кнопку Пуск/Пауза, чтобы включить функцию Отложенного запуска.

Отмена отложенного запуска Нажать кнопку отложенного запуска, пока не высветится 0h. Нажать кнопку перед запуском программы. Если программа уже была запущена, нажать кнопку Включить/Выключить.

Примечание: В случае перебоев электропитания во время работы устройства, программа будет сохранена и после восстановления электроснабжения и нажатия кнопки Пуск/Пауза, будет продолжена.

6

Кнопка выбора температуры

- Кнопкой **6** регулируется температура для соответствующих программ стирки. После нажатия кнопки **6**, на дисплее высвечиваются доступные параметры температуры воды или холодная вода (без предварительного подогрева) для данной программы стирки. В зависимости от выбранной программы стирки, на дисплее появляются следующие возможные настройки: - °C (холодная вода) - 20°C - 30°C - 40°C - 60°C - 90°C.

7

Кнопка выбора скорости отжима

- Кнопка **7** используется для регулировки скорости отжима в ходе цикла слива воды. Для изменения настроек достаточно нажать на кнопку. В зависимости от выбранной программы стирки на дисплее высвечиваются следующие значения - 0 (без отжима) - 400 - 600 - 800 - 1000 - 1200 - 1400.

8

Степень сушки

- Нажать на кнопку Степень сушки для выбора интенсивности сушки: Очень сухая / Обычная сушка / Деликатная сушка.



- Очень сухая: При данной функции одежду можно надевать сразу после сушки.



- Обычная сушка: Обычный цикл сушки.



- Деликатная сушка: Сухая одежда после извлечения из сушиллки.

6+7 Блокировка включения (Child lock)

- Блокировка запуска блокирует функциональные кнопки, чтобы дети не могли случайно изменить настройки. Для активации блокировки запуска во время стирки, следует нажать кнопки **6** (Выбор температуры) и **7** (Скорость отжима) одновременно и удерживать их в течение 3-х секунд. Чтобы отключить эту функцию во время цикла стирки следует повторно нажать на те же кнопки, удерживая их 3 секунды.

Примечание 1: Если блокировка от детей активирована, на дисплее высвечивается символ .

Примечание 2: После завершения цикла стирки блокировка автоматически не отключается.

Включение/выключение звукового сигнала

- Для запуска этой функции следует нажать и удерживать кнопку **6** в течение 3 секунд. Включение данной функции подтверждается звуковым сигналом. Для повторного запуска этой функции следует нажать и удерживать кнопку **6** примерно 3 секунды. Настройки будут сохранены до следующего изменения.

Установка индивидуальных настроек

- Для установки индивидуальных настроек, следует установить регулятор на выбранную программу стирки и выбрать температуру, скорость отжима и дополнительные функции.

Необходимо нажать и удерживать кнопку **7** в течение примерно 3-х секунд для подтверждения индивидуальных настроек. Программа по умолчанию - Хлопок.

Система пеноподавления

- Контроль повышенного пенообразования: Повышенное пенообразование после добавления чрезмерного количества моющего средства, снижает качество стирки и выполаскивания. Устройство автоматически определяет и устраняет излишек пены.

Программа Противоаллергическая стирка:

- Данная программа стирки предназначена для детских вещей и вещей лиц с чувствительной кожей. Основная стирка осуществляется при 60°C (можно выбрать температуру в диапазоне 90/60/40/30/20—“холодная вода”).

Программа Смешанная стирка:

- Стандартная программа стирки при температуре 40°C, скорость отжима 1000 об./мин. Выбирая данную программу можно стирать одновременно цветное белье, хлопчатобумажные и льняные ткани, а также синтетику.

Программа Экспресс-стирка:

- Эта программа предназначена для придания одежде свежести. Она включает все этапы стирки:
 - основная стирка
 - полоскание
 - отжим

Хлопок 20°C.:

- Стирка цветной одежды может лучше сохранить цвета.

Эко 40-60.:

- Программа «Эко 40-60» используется для совместной стирки изделий из хлопка средней степени загрязнения, которые можно стирать при 40 ° C или 60 ° C в рамках одного цикла.

УКАЗАНИЯ ПО ЭКСПЛУАТАЦИИ

1

Выбор программы

- Выбрать программу, поворачивая регулятор влево или вправо.
 - Настроить программу в соответствии со своими потребностями - можно изменить температуру, скорость отжима или включить дополнительные функции.
 - Нажать на кнопку Пуск/Пауза.
- Время до окончания

2

Чтобы настроить Время до окончания:

- Закрыть дверцу устройства.
- Установить программный регулятор на выбранную программу (см. таблицу).
- Выбрать, в зависимости от потребностей, дополнительные функции или изменить параметры стирки.
- Нажать кнопку Время до окончания.
- Запрограммировать время отложенного запуска в диапазоне 0-24 часа.
- Нажать на кнопку Пуск/Пауза. Устройство перейдет в режим ожидания.
- Стирка завершится автоматически.



После настройки функции Время до окончания, на дисплее высветится время, оставшееся до завершения программы.

3

Окончание стирки

- При окончании программы высвечивается надпись „End” и раздается звуковой сигнал (если эта функция активирована).
- Следует перекрыть кран подачи воды.
- Выключить стиральную машину, нажав на кнопку Standby.
- Отключить стиральную машину от сети электропитания.
- Открыть дверцу и вынуть белье.

4

Отмена и изменение программы стирки

- Для отмены программы стирки следует нажать на кнопку Standby. Затем повторно включить стиральную машину, выбрать нужную программу стирки и нажать на кнопку Пуск/Пауза ►||.

5

Режим энергосбережения дисплея

- Примерно через 10 минут после окончания программы стирки дисплей переходит в режим энергосбережения (вместо надписи „End”, „■” мигает на дисплее). Режим энергосбережения дисплея активируется также если спустя 10 минут после включения стиральной машины кнопкой Standby, не будет задействован регулятор выбора программы и не будет нажата ни одна кнопка.

УСТРАНЕНИЕ НЕПОЛАДОК

Проблема	Предполагаемая причина / Способ устранения
Стирально-сушильная машина не включается	Дверцы закрыты неправильно. - повторно запустите устройство после закрытия дверцы - убедитесь, что одежда не блокирует дверцу
Дверца не открывается	Активирована функция блокировки устройства. - отключите питание, снова запустите устройство
Утечка воды	Соединение шланга подачи воды или сливного шланга с краном или стиральной машиной негерметично. - проверьте и закрепите шланги подачи-слива воды. - очистите сливной шланг.
В лотке остается моющее средство	Моющее средство намочило или сбилось в комок - помойте и вытрите лоток для моющих средств
Индикатор или дисплей не светится	Нет подключения к печатной плате или неправильно соединены провода - Убедитесь, что питание подключено, и что вилка питающего провода правильно вставлена в розетку.
Чрезмерный шум	- убедитесь, что удалены крепления (транспортные болты). - убедитесь, что устройство установлено на устойчивом и ровном основании

КОДЫ ОШИБОК СТИРАЛЬНОЙ МАШИНЫ

Стиральная машина оснащена системой самодиагностики неполадок, которая помогает устранить мельчайшие проблемы, связанные с неправильной работой, и выводит на дисплей “КОДЫ ОШИБОК”. При помощи КОДОВ ОШИБОК можно определить место возникновения неисправности и установить ее причину.

В случае обнаружения ошибки на дисплее высвечивается информация, согласно следующей таблице:

Индикация дисплея	Причина	Объяснение
E10	Проблема с забором воды во время стирки	Убедитесь, что давление воды не слишком низкое. Выровняйте шланг подачи воды. Убедитесь, что фильтр впускного клапана не загрязнен.
E12	Перелив воды	Повторно запустите устройство.
E21	Время откачки воды слишком долгое	Убедитесь, что сливной шланг не засорен.
E30	Неправильно закрыта дверца.	Проверьте, плотно ли закрыта дверца. Убедитесь, что одежда не блокирует дверцу.
Другое		Попробуйте включить устройство еще раз или обратитесь в СЕРВИСНЫЙ ЦЕНТР.



Во время сигнализации ошибки стиральная машина издает звуковой сигнал (если он активирован)

ОЧИСТКА И СЕРВИСНОЕ ОБСЛУЖИВАНИЕ

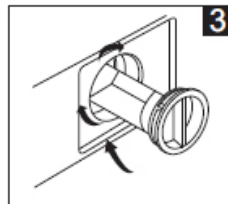
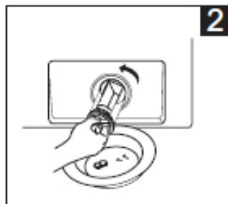
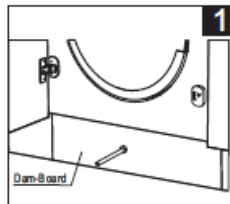


Запрещается использовать растворители и абразивные чистящие средства (например, чистящие порошки и суспензии) для мытья корпуса и пластиковых деталей стиральной машины! Используйте только щадящие жидкие моющие средства и мягкие салфетки. Не используйте губки.

1

Очистить фильтр насоса.

- Фильтр насоса следует очищать через каждые 20 стирок. Несвоевременная очистка фильтра приводит к его засорению и затрудняет слив воды из устройства!



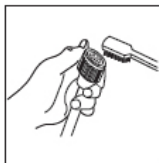
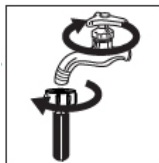
- 1). После отключения питания следует удалить загрязнения.
- 2). Потяните фильтр вниз, как показано на рисунке, и удалите все мелкие предметы.
- 3). Установите все части на место.

2

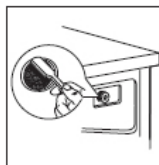
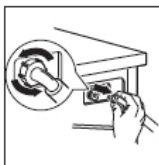
Очистка водопроводного крана

- Установка фильтра осуществляется в обратном порядке.

Промывка фильтра клапана.



1. Перекрыть клапан.
2. Снять шланг подачи воды с клапана.
3. Очистить фильтр.
4. Подсоединить шланг подачи воды.



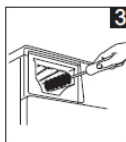
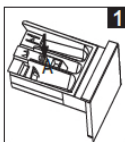
Промывка фильтра стирально-сушильной машины:

1. Сзади устройства открутите шланг подачи воды.
2. Выньте фильтр с помощью полукруглых щипцов и после промывки установите его на место.
3. Промойте фильтр, используя щетку.
4. Снова подключите шланг подачи воды.

3

Очистка лотка для моющих средств

- Лоток следует чистить не менее чем раз в месяц.



- 1). Выньте лоток для моющих средств, нажав на А
- 2). Промойте лоток под струей воды.
- 3). Очистите нишу для лотка с помощью щетки.
- 4). Вставьте лоток для моющих средств

РЕКОМЕНДАЦИИ ПО СТИРКЕ

МОЮЩИЕ И СМЯГЧАЮЩИЕ СРЕДСТВА

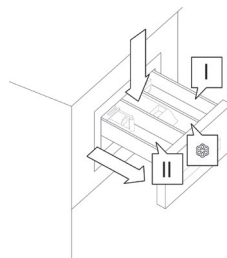


Рекомендуется использовать моющие средства в виде порошка или жидкого средства общего назначения для полного диапазона температур в соответствии с инструкциями изготовителя, приведенными на упаковке средства для стирки.

1

Средства для стирки

- Стиральное средство следует засыпать в отсек лотка, обозначенный символом
- Средство для предварительной стирки следует засыпать в отсек лотка, обозначенный символом



2

Жидкие средства для стирки

- Установить блокировку, находящуюся в отсеке
- Жидкое средство для стирки залить в отсек лотка, обозначенный символом

3

Ополаскиватели

- Ополаскиватель следует заливать в средний отсек лотка, обозначенный символом
- Не рекомендуется заливать средство выше максимального уровня, обозначенного на стенке отсека лотка. Средство будет добавлено во время последнего полоскания.



Для стирки белого белья рекомендуется использовать порошок для стирки. Жидкие моющие средства не содержат отбеливателей. Для белого белья не следует использовать ополаскиватель, поскольку это может привести к пожелтению тканей.

ПЕРВАЯ СТИРКА

- Перед первой стиркой следует выполнить один цикл стирки с высокой температурой без вещей, с пустым барабаном, в соответствии с нижеприведенной процедурой:
 - 1). Подключить устройство к электросети.
 - 2). Открыть кран подачи воды.
 - 3). Установить регулятор выбора программы на высокую температуру. Добавить соответствующий детергент и нажать на кнопку «Пуск/Пауза».

ЗАГРЯЗНЕНИЯ

1

Стойкие пятна

- Перед стиркой белье необходимо дополнительно обработать пятновыводителем в соответствии с инструкцией по использованию.

2

Сильно загрязненные вещи

- Для достижения максимального эффекта стирки в стиральную машину следует загрузить меньшее количество белья и использовать больше средства для стирки.
- После стирки очень загрязненной одежды (например, рабочей одежды) или одежды, от которой после стирки остается много ниток и волокон, устройство следует промыть. Для этого следует включить программу стирки при температуре 60°C, например, «Цветное белье» или «Простой уход».

3

Легкие загрязнения

- См. п. «Экономия».

ЭКОНОМИЯ

Снижение расхода электроэнергии и воды

- Белье с небольшими загрязнениями следует стирать, используя программу экспресс-стирки.
- В большинстве программ стирки устройство оценивает массу загрузки. В программе "ЭКСПРЕСС-СТИРКА" в случае небольшого количества загруженных вещей устройство сократит расход воды и электроэнергии, а также время стирки.
- Наиболее эффективными программами с точки зрения потребления электроэнергии и воды, как правило, являются программы, которые работают при более низких температурах и в течение длительного времени.
- Загрузка бытовой стиральной машины до полной емкости, указанной производителем для соответствующих программ, позволит сэкономить электроэнергию и воду.

ЖЕСТКОСТЬ ВОДЫ

- Жесткая вода вызывает отложение известкового осадка. Информацию о степени жесткости воды можно получить в ближайшей водопроводной станции. При каждой стирке рекомендуется добавлять средства для смягчения воды.

СКАЧКИ НАПРЯЖЕНИЯ (ПАМЯТЬ ПРОГРАММЫ)

- Отключение устройства от сети или перебои напряжения не влечет за собой сброс программы. Программа будет сохранена и возобновлена после восстановления электропитания. Не открывайте дверцу стиральной машины при отсутствии напряжения питания.

ЗАГРУЗКА СТИРКИ

- Максимальный объем барабана (стирка) - 8 кг.
- Максимальный объем барабана (сушка) - 6 кг.
- Рекомендуется загружать вещи в барабан, следуя данным указаниям:
 - 1). хлопок, джинсы, детская одежда - макс. полный барабан (не загружать свыше установленной нормы, т.к. это ухудшит качество стирки!)
 - 2). Синтетические ткани – макс. 1/2 барабана.
 - 3). шерсть, шелк, тонкие, деликатные ткани – макс. 1/3 барабана.



Не перегружайте стиральную машину! Если вещи будут плотно набиты в барабан, это может привести к их повреждению! При перегрузке устройства, на дисплее высвечивается надпись OVL. Следует изъять лишнюю одежду из барабана и повторно запустить машину. Максимально в барабан можно загружать только такое количество вещей, которое указано в таблице программ.

КОНТРОЛЬ РАСПРЕДЕЛЕНИЯ ЗАГРУЖЕННЫХ ВЕЩЕЙ

- Устройство оснащено системой контроля распределения загруженных вещей. Перед отжимом система проверяет распределение вещей в барабане. В случае обнаружения чрезмерного отклонения от центровки, система несколько раз попытается изменить распределение вещей в барабане. В некоторых случаях это не приводит к нужному результату. Балансировке могут помешать халаты, стираемые вместе с простынями, сбившиеся в шар.
- В этом случае система может отреагировать двумя способами:
 - 1.) подтвердить неравномерное распределение одежды, но снизить скорость отжима
 - 2.) отключить отжимВ обоих случаях после окончания стирки следует открыть дверцу стиральной машины, вручную распределить стираемые вещи, закрыть дверцу и повторно запустить программу отжима.

БЛОКИРОВКА ДВЕРЦЫ

- Стирально-сушильная машина оснащена блокировкой дверцы, предназначенной для предотвращения ее открытия в процессе стирки. После завершения программы стирки дверца разблокируется автоматически. Для открытия дверцы во время выполнения программы стирки следует нажать кнопку ПАУЗА и подождать, пока дверца не разблокируется.



Если в барабане стиральной машины очень высокая температура, то дверца стиральной машины может быть заблокирована, пока температура воды не снизится до уровня менее 60°C.



Прежде, чем открыть дверцу барабана, необходимо убедиться, что в барабане нет воды.

ДЕЛИКАТНЫЕ ТКАНИ

1

Выбор программы

- Выбрать соответствующую программу стирки: синтетика, шерсть.

2

Загрузка стирки

- Избегать перегрузки устройства — не более 1/3 барабана для деликатных тканей, см. «загрузка».

ДОЗИРОВКА СРЕДСТВ ДЛЯ СТИРКИ

1

Недостаточное количество моющего средства

- Белье приобретает серый оттенок, образуются жировые отложения и известковый осадок.

2

Чрезмерное количество моющего средства

- Повышенное пенообразование, снижение качества стирки, недостаточное выполаскивание детергентов из тканей.

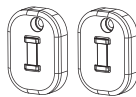
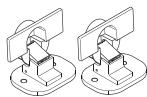
■ Приложение

Саморезы (ST4*12)



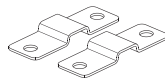
Саморезы (M5*12)

Петли



Магнит

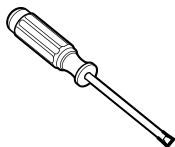
Прокладка



Бумажный шаблон

■ Инструмент

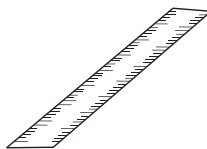
Отвертка



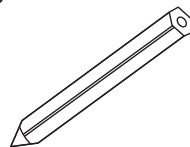
Шурупверт



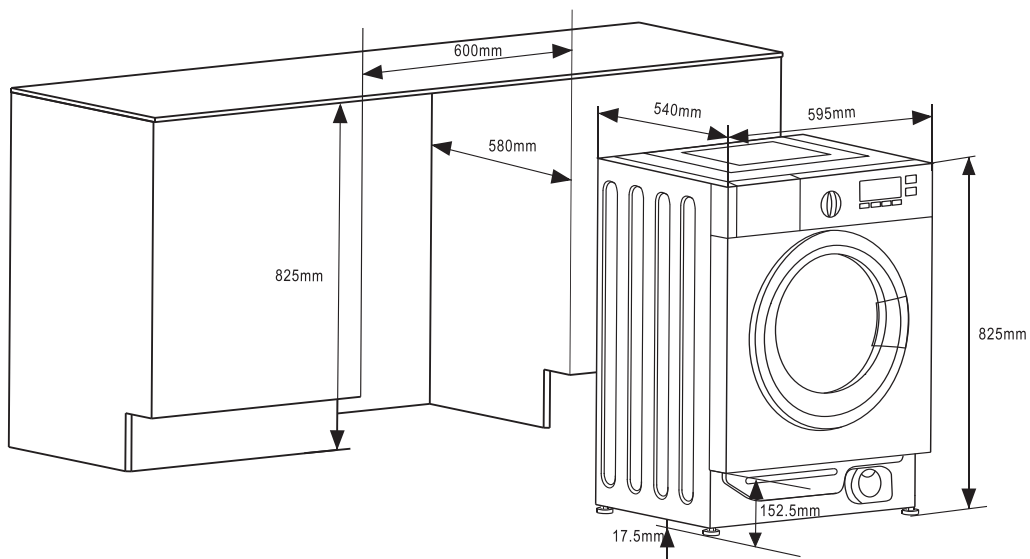
Линейка

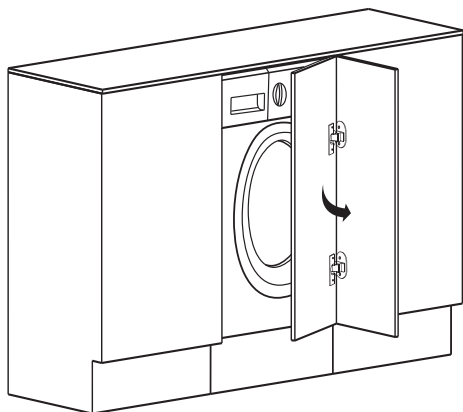


Карандаш

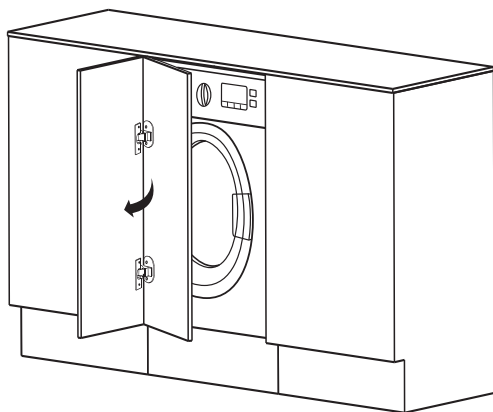


■ Этапы установки





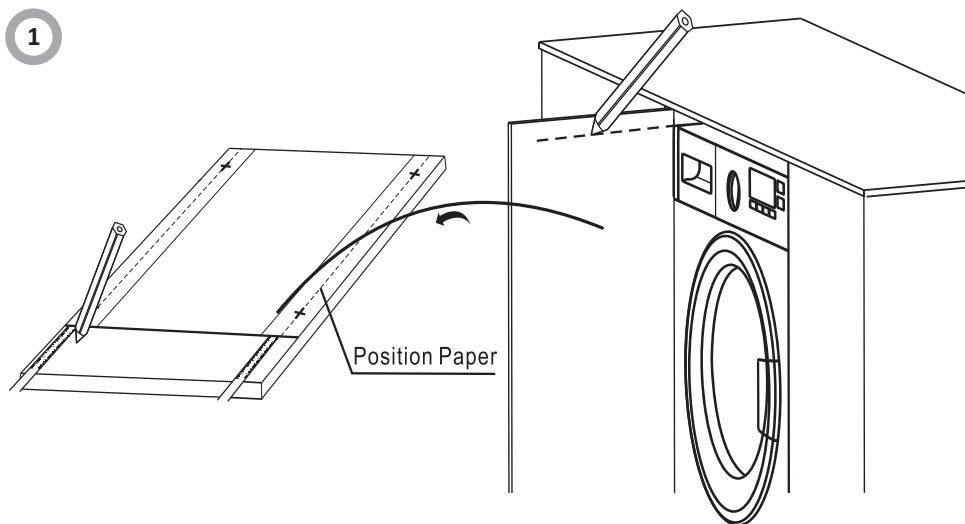
Дверцы открываются слева направо.



Дверцы открываются справа налево.

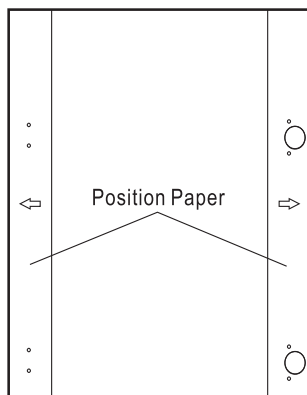
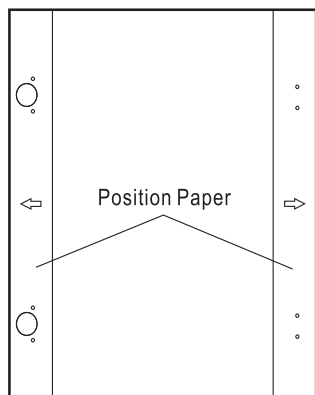
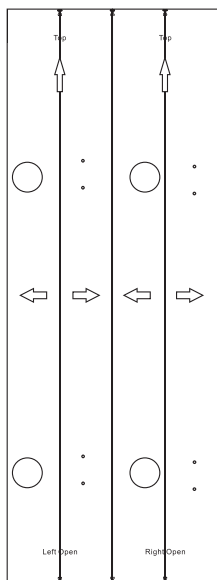
Подготовка и монтаж дверцы

1



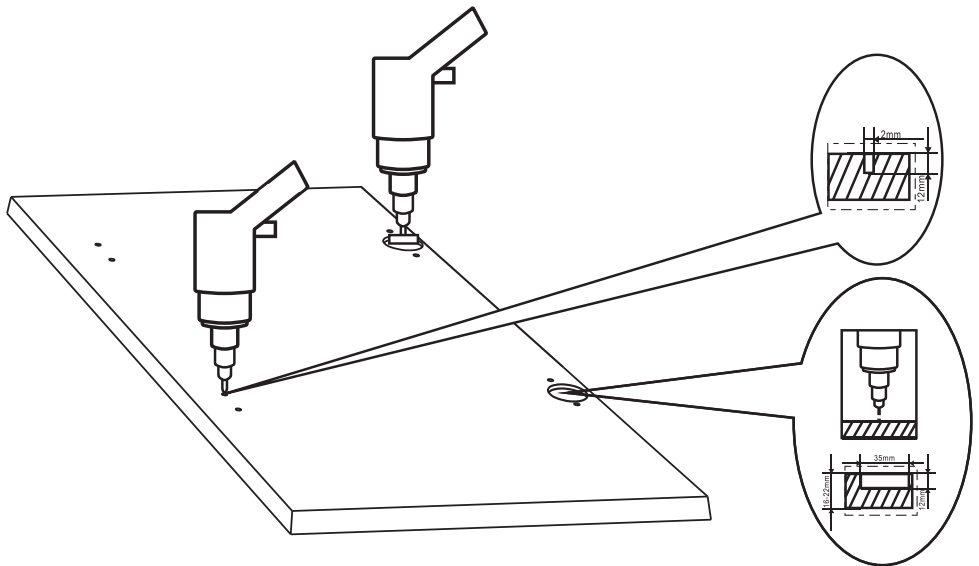
Выполнить разметку на дверцах.

2

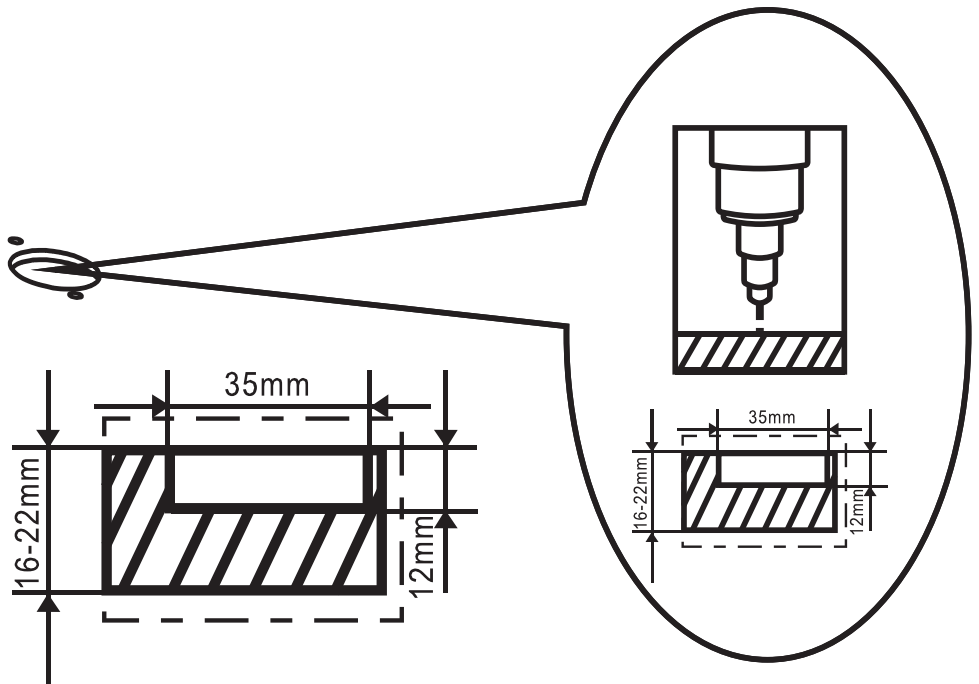


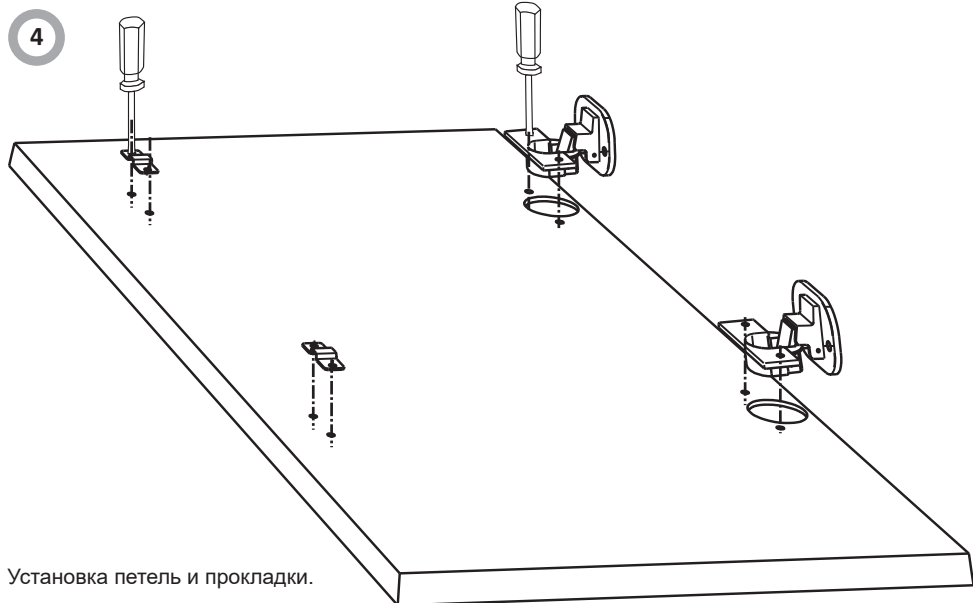
Шаблон на дверцах.

3

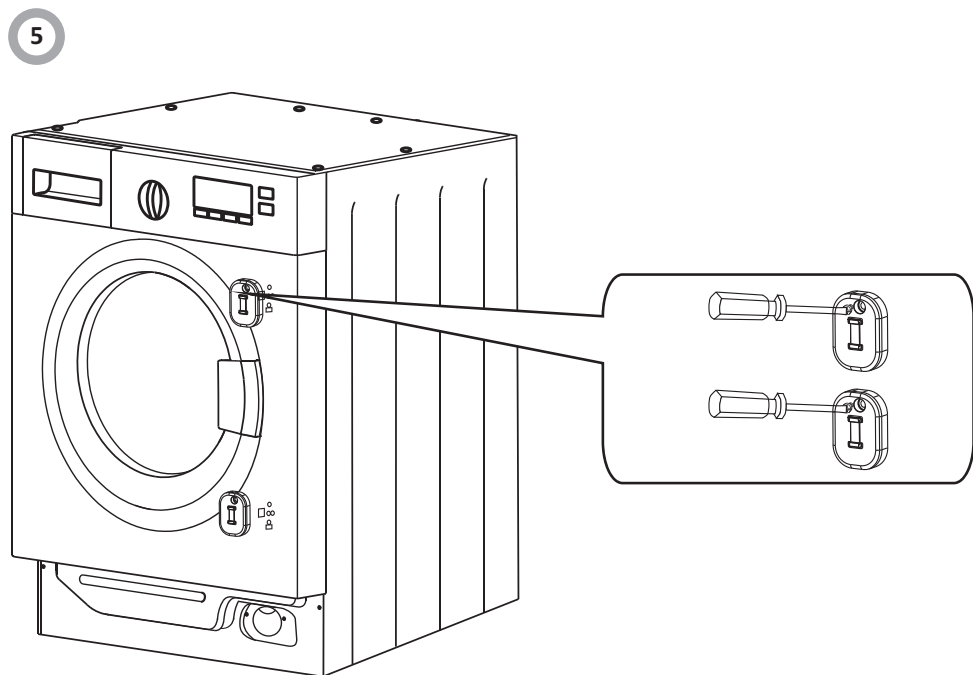


Просверлить отверстия в дверце.

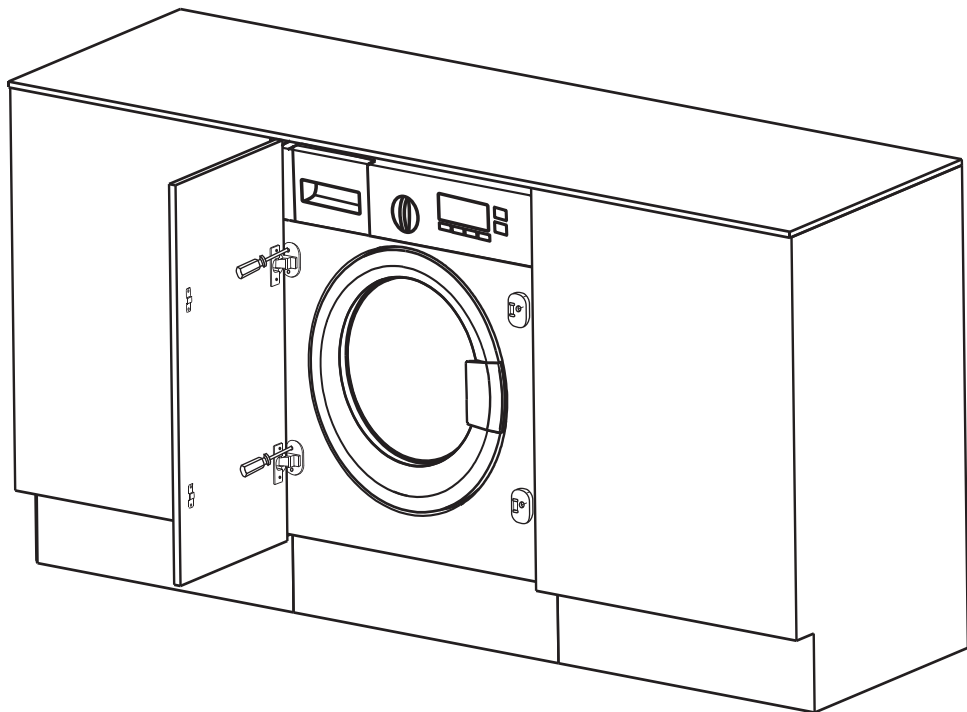




Установка петель и прокладки.



Установка магнита.



Установка дверцы.



Предупреждение!

При встраивании устройства в кухонную мебель, следует убедиться, что шланги расположены в отверстиях в задней части устройства.

Это предотвратит их перегибание и зажатие.

Максимально допустимый вес передней мебельной панели составляет 7,5 кг.



Компания изготовитель

Амика С.А., Польша, 64-510 Вронки, ул. Мицкевича, 52
Тел. +48 67 25 46100, факс +48 67 25 40 320

Amica S.A., ul. Mickiewicza 52, 64-510 Wronki
tel. 67 25 46 100, fax 67 25 40 320

Сделано в Китае



**Претензии по качеству
направлять в / Импортёр на территорию РФ**
ООО «Ханса», Осенний бульвар, д.23, офис 1307
Тел. 8 (800) 700-36-61