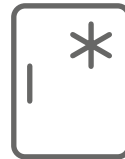


ИНСТРУКЦИЯ ЭКСПЛУАТАЦИИ
INSTRUCȚIUNI DE UTILIZARE
ИНСТРУКЦИЯ ЗА УПОТРЕБА
INSTRUKCIJA ZA UPOTREBU
NAUDOJIMO INSTRUKCIJA
KASUTUSJUH
ІНСТРУКЦІЯ З ЕКСПЛУАТАЦІЇ
ПАЙДАЛАНУШЫ НҮСҚАУЛЫҒЫ
FOYDALANISH QO'LLANMASI

RU
RO
BG
SR
LT
ET
UK
KK
UZ



Холодильник / Frigider / Хладилник / Frižider / Šaldytuvas /
Külmik / Холодильник / Тоңазытқыш / Sovutgich

UC150.3



RU - Содержание

РЕКОМЕНДАЦИИ ПО БЕЗОПАСНОЙ ЭКСПЛУАТАЦИИ	12
УСТАНОВКА И УСЛОВИЯ РАБОТЫ УСТРОЙСТВА	16
УСТАНОВКА ПЕРЕД ПЕРВЫМ	16
МИНИМАЛЬНОЕ РАССТОЯНИЕ ОТ ИСТОЧНИКОВ ТЕПЛА	16
ПОДКЛЮЧЕНИЕ ЭЛЕКТРОПИТАНИЯ	17
ОТКЛЮЧЕНИЕ ПИТАНИЯ	17
КЛИМАТИЧЕСКИЙ КЛАСС	17
РАСПАКОВКА	18
УТИЛИЗАЦИЯ ИЗНОШЕННОГО ОБОРУДОВАНИЯ	19
УПРАВЛЕНИЕ	20
УПРАВЛЕНИЕ УСТРОЙСТВОМ	20
РЕГУЛИРОВКА ТЕМПЕРАТУРЫ ВНУТРИ УСТРОЙСТВА	20
ДОПОЛНИТЕЛЬНАЯ ИНФОРМАЦИЯ О ТЕМПЕРАТУРЕ	21
ОСВЕЩЕНИЕ	21
ЗАМЕНА ОСВЕЩЕНИЯ	21
ОБСЛУЖИВАНИЕ И ФУНКЦИИ	22
ХРАНЕНИЕ ПРОДУКТОВ В ХОЛОДИЛЬНИКЕ И МОРОЗИЛЬНИКЕ	22
ЗАМОРАЖИВАНИЕ ПРОДУКТОВ**	22
КАК ЭКОНОМИЧНО ЭКСПЛУАТИРОВАТЬ ХОЛОДИЛЬНИК?	24
ПОЛЕЗНЫЕ СОВЕТЫ	24
ЧТО ОБОЗНАЧАЮТ ЗВЕЗДОЧКИ?	24
ПРАКТИЧЕСКИЙ СОВЕТ	25
ПРОДУКТЫ, КОТОРЫЕ НЕ СЛЕДУЕТ ХРАНИТЬ В ХОЛОДИЛЬНИКЕ.	25
РАЗМОРАЖИВАНИЕ, ОЧИСТКА И ТЕХОБСЛУЖИВАНИЕ	26
РАЗМОРАЖИВАНИЕ ХОЛОДИЛЬНИКА ***	26
РАЗМОРАЖИВАНИЕ МОРОЗИЛЬНИКА**	26
ДЛЯ РАЗМОРАЖИВАНИЯ МОРОЗИЛЬНОЙ КАМЕРЫ СЛЕДУЕТ**:	27
АВТОМАТИЧЕСКОЕ РАЗМОРАЖИВАНИЕ ХОЛОДИЛЬНИКА****	27
АВТОМАТИЧЕСКОЕ РАЗМОРАЖИВАНИЕ МОРОЗИЛЬНИКА****	27
РУЧНАЯ МОЙКА ХОЛОДИЛЬНИКА И МОРОЗИЛЬНИКА.****	27
ВЫДВИЖЕНИЕ И ВСТАВЛЕНИЕ БАЛКОНЧИКА *****	27
ВЫДВИЖЕНИЕ И ВСТАВЛЕНИЕ БАЛКОНЧИКА *****	27
ОБНАРУЖЕНИЕ НЕИСПРАВНОСТЕЙ	28
ГАРАНТИЯ, ПОСЛЕПРОДАЖНОЕ ОБСЛУЖИВАНИЕ	30
ГАРАНТИЯ	30
СМЕНА НАПРАВЛЕНИЯ ОТКРЫВАНИЯ ДВЕРИ	31
УСТАНОВКА УСТРОЙСТВА	32
КРЕПЛЕНИЕ ДВЕРНОЙ ПАНЕЛИ К ДВЕРИ УСТРОЙСТВА	32

RO - Cuprins

INDICAȚII PRIVIND SECURITATEA UTILIZATORULUI	34
INSTALAREA ȘI CONDIȚIILE DE LUCRU ALE UTILAJULUI	37
INSTALAREA ÎNAINTE DE PRIMA PUNERE ÎN FUNCȚIUNE	37
DISTANȚELE MINIME FAȚĂ DE SURSELE DE CĂLDURĂ	37
CONECTAREA ALIMENTĂRII	38
DECONECTARE DE LA SURSA DE ALIMENTARE	38
CLASA CLIMATICĂ	38
DESPAȚETARE	39
ÎNDEPĂRȚAREA DISPOZITIVELOR UZATE	40
COMANDA	41
CONTROLUL DISPOZITIVULUI	41
REGLAREA TEMPERATURII ÎN INTERIORUL APARATULUI	41
INFORMAȚII SUPLIMENTARE PRIVIND TEMPERATURA	42
SISTEM DE ILUMINARE	42
ÎNLOCUIREA SISTEMULUI DE ILUMINARE	42
FOLOSIRE ȘI FUNCȚII	43
PĂSTRAREA PRODUSELOR ÎN FRIGIDER ȘI ÎN CONGELATOR	43
CONGELAREA PRODUSELOR**	43
CUM PUTEM FOLOSI FRIGIDERUL ÎN MOD ECONOMIC?	45
SFATURI PRACTICE	45
CE ÎNSEMNEAZĂ STELELE?	45
ZONELE ÎN FRIGIDER	46
PRODUSELE ALIMENTARE CARE NU POT FI PĂSTRATE ÎN FRIGIDER	46
ÎNLĂTURAREA BRUMEI, SPĂLARE, ÎNȚREȚINERE	47
ÎNLĂTURAREA BRUMEI DIN FRIGIDER***	47
ÎNLĂTURAREA BRUMEI DIN CONGELATOR**	47
PENTRU A DECONGELA CONGELATORUL TREBUIE**	48
ÎNLĂTURAREA AUTOMATĂ A BRUMEI DIN FRIGIDER****	48
ÎNLĂTURAREA AUTOMATĂ A BRUMEI DIN CONGELATOR****	48
SPĂLAREA MANUALĂ A COMPARTIMENTELOR CONGELATOR ȘI FRIGIDER****	48
SCOATEREA ȘI INTRODUCEREA RAFTURILOR*****	48
SCOATEREA ȘI INTRODUCEREA BALCONULUI*****	48
LOCALIZAREA DEFECȚIUNILOR	49
GARANȚIE, SERVICII POSTVÂNZARE	51
GARANȚIA	51
SCHIMBĂREA DIRECȚIEI DE DESCHIDERE A UȘII	52
CONSTRUCȚIA APARATULUI	52
MONTAREA BLINDEI LA UȘA APARATULUI	53

ВГ - Съдържание

УКАЗАНИЯ ОТНОСНО БЕЗОПАСНОСТТА НА УПОТРЕБАТА	55
ИНСТАЛИРАНЕ И УСЛОВИЯ ЗА РАБОТА НА СЪОРЪЖЕНИЕТО	58
ИНСТАЛИРАНЕ ПРЕДИ ПЪРВОТО ВКЛЮЧВАНЕ	58
МИНИМАЛНИТЕ ОТСТОЯНИЯ ОТ ИЗТОЧНИЦИ ТОПЛИНА	58
ПРИСЪЕДИНЯВАНЕ НА ЗАХРАНВАЩА МРЕЖА	59
ИЗКЛЮЧВАНЕ ОТ ЗАХРАНВАНЕ	59
КЛАС КЛИМАТИЧЕН	59
РАЗОПАКОВАНЕ	60
ОБЕЗВРЕЖДАНЕ НА ИЗНОСЕНИ УРЕДИ	61
УПРАВЛЕНИЕ	62
УПРАВЛЕНИЕ НА УРЕДА	62
РЕГУЛИРАНЕ НА ТЕМПЕРАТУРАТА ВЪТРЕ В УРЕДА	62
ДОПЪЛНИТЕЛНА ИНФОРМАЦИЯ ЗА ТЕМПЕРАТУРАТА	63
ОСВЕТЛЕНИЕ	63
СМЯНА НА ОСВЕТИТЕЛНОТО ТЯЛО:	63
ОБСЛУЖВАНЕ И ФУНКЦИОНАЛНОСТ	64
СЪХРАНЯВАНЕ НА ПРОДУКТИ В ХЛАДИЛНИКА И ВЪВ ФРИЗЕРА	64
ЗАМРАЗЯВАНЕ НА ПРОДУКТИ**	64
КАК ДА ИЗПОЛЗВАМЕ ХЛАДИЛНИКА ИКОНОМИЧНО?	66
ПРАКТИЧНИ СЪВЕТИ	66
КАКВО ОЗНАЧАВАТ ЗВЕЗДИТЕ?	66
ЗОНИ В ХЛАДИЛНИКА	67
ПРОДУКТИ, КОИТО НЕ БИ ТРЯБВАЛО ДА СЕ СЪХРАНЯВАТ В ХЛАДИЛНИКА	67
ОТСТРАНЯВАНЕ НА ЛЕД, МИЕНЕ И ПОДРЪЖКА	68
ПРЕМАХВАНЕ НА ЗАЛЕДЯВАНЕ НА ХЛАДИЛНИКА ***	68
ПРЕМАХВАНЕ НА ЗАЛЕДЯВАНЕ НА ФРИЗЕРА**	68
ЗА ДА ОТСТРАНИТЕ СКРЕЖА ОТ ФРИЗЕРНАТА КАМЕРА, ТРЯБВА ДА**	69
АВТОМАТИЧНО ПРЕМАХВАНЕ НА ЗАЛЕДЯВАНЕ НА ФРИЗЕРА****	69
АВТОМАТИЧНО ПРЕМАХВАНЕ НА ЗАЛЕДЯВАНЕ НА ФРИЗЕРА****	69
РЪЧНО ИЗМИВАНЕ ВЪТРЕШНОСТТА НА ХЛАДИЛНИКА И ФРИЗЕРА.****	69
ИЗВАЖДАНЕ И СЛАГАНЕ НА РАФТОВЕ *****	69
ИЗВАЖДАНЕ И ПОСТАВЯНЕ ОБРАТНО НА БАЛКОНЧЕТО *****	69
НАМИРАНЕ НА ДЕФЕКТИ	70
ГАРАНЦИЯ, СЛЕД ПРОДАЖБЕНО ОБСЛУЖВАНЕ	72
ГАРАНЦИЯ	72
СМЯНА НА ПОСОКАТА НА ОТВАРЯНЕ НА ВРАТАТА	73
ВГРАЖДАНЕ НА УРЕДА	73
МОНТАЖ НА ДЕКОРАТИВНА ПЛОСКОСТ КЪМ ВРАТАТА НА УРЕДА	74

SR - Sadržaj

NAPOMENE O BEZBEDNOJ UPOTREBI	76
INSTALACIJA I USLOVI RADA UREĐAJA	79
INSTALACIJA PRE PRVOG POKRETANJA	79
MINIMALNE UDALJENOSTI OD IZVORA TOPLINE	79
UKLJUČIVANJE NAPONA	79
ISKLJUČIVANJE IZ STRUJE	80
KLIMATSKA KLASA	80
UKLANJANJE PAKOVANJA	81
ODLAGANJE ISTROŠENIH UREĐAJA	82
UPRAVLJANJE	83
UPRAVLJANJE UREĐAJEM	83
REGULACIJA TEMPERATURE U UNUTRAŠNOSTI UREĐAJA	83
DODATNE INFORMACIJE O TEMPERATURI	84
OSVETLJENJE	84
PROMENA OSVETLJENJA	84
UPOTREBA I FUNKCIJE	85
POHRANJIVANJE NAMIRNICA U FRIŽIDERU I ZAMRZIVAČU	85
ZAMRZAVANJE NAMIRNICA **	85
KAKO EKONOMIČNO KORISTITI FRIŽIDER	87
PRAKTIČNI SAVETI	87
ŠTA ZNAČE ZVEZDICE?	87
ZONE TEMPERATURA U FRIŽIDERU	88
PROIZVODI KOJE NE BI TREBALO DRŽATI U FRIŽIDERU	88
UKLANJANJE INJA, PRANJE I ODRŽAVANJE	89
UKLANJANJE INJA IZ FRIŽIDERA***	89
UKLANJANJE INJA IZ ZAMRZIVAČA**	89
U CILJU UKLANJANJA INJA:**	90
AUTOMATSKO ODLEĐIVANJE HLADNJAKA****	90
AUTOMATSKO ODLEĐIVANJE ZAMRZIVAČA****	90
RUČNO PRANJE HLADNJAKA I ZAMRZIVAČA.****	90
VAĐENJE I UMETANJE POLICA *****	90
VAĐENJE I UMETANJE POLICE *****	90
REŠAVANJE PROBLEMA	91
GARANCIJA, USLUGE POSLE PRODAJE	93
GARANCIJA	93
PROMENA SMERA OTVARANJA VRATA	94
UGRAĐIVANJE UREĐAJA	94
MONTAŽA BLENDE NA VRATA UREĐAJA	95

LT - Turinys

SAUGAUS NAUDOJIMO NURODYMAI	97
ĮRENGINIO DIEGIMAS IR NAUDOJIMO SĄLYGOS	100
DIEGIMAS PRIEŠ PIRMĄ KARTĄ PALEIDŽIANT	100
MAŽIAUSI ATSTUMAI NUO ŠILUMOS ŠALTINIŲ	100
JUNGIMAS Į TINKLĄ	101
IŠJUNGIMAS IŠ TINKLO	101
KLIMATO KLASĖ	101
IŠPAKAVIMAS	102
PANAUDOTŲ PRIETAISŲ ŠALINIMAS	103
VALDYMAS	104
PRIETAISO VALDYMAS	104
TEMPERATŪROS PRIETAISO VIDUJE REGULIAVIMAS	104
PAPILDOMA INFORMACIJA APIE TEMPERATŪRĄ	105
APŠVIETIMAS	105
APŠVIETIMO KEITIMAS	105
NAUDOJIMAS IR FUNKCIJOS	106
PRODUKTŲ LAIKYMAS ŠALDYTUVE IR ŠALDIKLYJE	106
PRODUKTŲ ŠALDYMAS**	106
KAIP TAUPIAI NAUDOTI ŠALDYTUVĄ	108
PRAKTIŪNIAI PATARIMAI	108
KĄ REIŠKIA ŽVAIGŽDUTĖS?	108
TEMPERATŪROS ŠALDYTUVE ZONOS	109
PRODUKTAI, KURIŲ NEREIKĖTŲ LAIKYTI ŠALDYTUVE	109
ŠERKŠNOS ŠALINIMAS, PLOVIMAS IR PRIEŽIŪRA	110
ŠERKŠNO IŠ ŠALDYTUVO ŠALINIMAS***	110
ŠERKŠNO ŠALINIMAS IŠ ŠALDIKLIO**	110
ŠALDIKLIO KAMERAI ATITIRPINTI REIKIA**:	111
AUTOMATIŠKAS ŠALDYTUVO ATITIRPINIMAS****	111
AUTOMATIŠKAS ŠALDIKLIO ATITIRPINIMAS****	111
ŠALDYTUVO IR ŠALDIKLIO PLOVIMAS****	111
LENTYNŲ IŠĖMIMAS IR ĮDĖJIMAS *****	111
LENTYNĖLIŲ IŠĖMIMAS IR ĮDĖJIMAS *****	111
GEDIMAI	112
GARANTIJA, PRIEŽIŪRA PO PARDAVIMO	114
GARANTIJA	114
DURELIŲ VARSTYMO KRYPTIES KEITIMAS	115
PRIETAISO MONTAVIMAS BALDUOSE	115
PAPILDOMOS LENTJUOSTĖS TVIRTINIMAS PRIE PRIETAISO DURELIŲ	116

ET - Sisukord

KASUTUSOHUTUST PUUDUTAVAD NÕUANDED	118
SEADME PAIGALDAMINE JA TÖÖTINGIMUSED	121
PAIGALDAMINE ENNE ESMAKÄIVITAMIST	121
MINIMAALNE KAUGUS SOOJUSALLIKATEST	121
TOITEVÕRKU ÜHENDAMINE	121
TOITEVÕRGUST VÄLJAVÕTMINE	122
KLIIMAKLASS	122
LAHTIPAKKIMINE	123
KASUTATUD SEADMETE UTILISEERIMINE	124
JUHTIMISEKS	125
SEADME JUHTIMINE	125
TEMPERATUURI REGULEERIMINE SEADME SEES	125
VALGUSTUS	126
VALGUSTUSE ASENDAMINE	126
PAPILDOMA INFORMACIJA APIE TEMPERATŪRA	126
KÄSITSEMINE JA FUNKTSIOONID	127
TOIDUAINETE SÄILITAMINE KÜLMIKUS JA SÜGAVKÜLMIKUS	127
TOIDUAINETE KÜLMUTAMINE**	127
KUIDAS KÜLMKAPPI SÄASTLIKULT KASUTADA	129
PRAKTILISED NÕUANDED	129
MIDA TÄHENDAVAD TÄRNID?	129
TEMPERATUURITSOONID KÜLMIKUS	130
MITTE KÕIKI TOIDUAINEID EI SAA KÜLMKAPIS SÄILITADA. NENDE HULKA KUULUVAD:	130
SULATAMINE, PESEMIN JA HOOLDUS	131
KÜLMUTI SULATAMINE***	131
SÜGAVKÜLMUTI SULATAMINE**	131
SÜGAVKÜLMUTI KAMBRI SULATAMISEKS TULEB**	132
KÜLMKAPPI AUTOMAATNE JÄÄHÄMARAST VABASTAMINE****	132
SÜGAVKÜLMUTI AUTOMAATNE JÄÄHÄMARAST VABASTAMINE. ****	132
KÄSITSI PESEMIN KÜLMKAPPI JA SÜGAVKÜLMUTI KAAMERAT****	132
RIIULITE EEMALDAMINE JA PAIGALDAMINE *****	132
UKSERIIULI EEMALDAMINE JA PAIGALDAMINE *****	132
VIGADE AVASTAMINE	133
GARANTII, MÜÜGIJÄRGNE HOOLDUS	135
GARANTII	135
UKSE AVAMISE SUUNA MUUTMINE	136
SEADME EHITUS	136
PAIGALDUSVAHENDID KASUTAMISEKS	137

UK - Зміст

ВАЖЛИВА ІНФОРМАЦІЯ З ТЕХНІКИ БЕЗПЕКИ	139
УСТАНОВЛЕННЯ І УМОВИ РОБОТИ ПРИСТРОЮ	142
УСТАНОВЛЕННЯ ПЕРЕД ПЕРШИМ ВВІМКНЕННЯМ	142
МІНІМАЛЬНІ ВІДСТАНІ ВІД ДЖЕРЕЛ ТЕПЛА	142
ПІД'ЄДНАННЯ ДО МЕРЕЖІ ЖИВЛЕННЯ	143
ВІДІМКНЕННЯ ВІД МЕРЕЖІ ЖИВЛЕННЯ	143
КЛІМАТИЧНИЙ КЛАС	143
РОЗПАКУВАННЯ	144
УТИЛІЗАЦІЯ ЗНОШЕНОГО ОБЛАДНАННЯ КОРИСТУВАЧАМИ	145
УПРАВЛІННЯ	146
УПРАВЛІННЯ ПРИСТРОЄМ	146
РЕГУЛЮВАННЯ ТЕМПЕРАТУРИ ВСЕРЕДИНИ ПРИСТРОЮ	146
ДОДАТКОВА ІНФОРМАЦІЯ ПРО ТЕМПЕРАТУРУ	147
ОСВІТЛЕННЯ	147
ЗАМІНА ЕЛЕМЕНТА ОСВІТЛЕННЯ	147
ОБСЛУГОВУВАННЯ І ФУНКЦІЇ	148
ЗБЕРІГАННЯ ПРОДУКТІВ У ХОЛОДИЛЬНІЙ І МОРОЗИЛЬНІЙ КАМЕРАХ	148
ЗАМОРОЖУВАННЯ ПРОДУКТІВ**	148
ЕКОНОМНА ЕКСПЛУАТАЦІЯ ХОЛОДИЛЬНИКА	150
ПРАКТИЧНІ ПОРАДИ	150
ЩО ОЗНАЧАЮТЬ ЗІРОЧКИ?	150
ТЕМПЕРАТУРНІ ЗОНИ В ХОЛОДИЛЬНИКУ	151
ПРОДУКТИ, ЯКІ НЕ СЛІД ЗБЕРІГАТИ У ХОЛОДИЛЬНИКУ	151
РОЗМОРОЖУВАННЯ, МИТТЯ І ДОГЛЯД	152
РОЗМОРОЖУВАННЯ І МИТТЯ ХОЛОДИЛЬНОЇ КАМЕРИ ***	152
РОЗМОРОЖУВАННЯ І МИТТЯ МОРОЗИЛЬНОЇ КАМЕРИ **	152
ДЛЯ РОЗМОРОЖУВАННЯ МОРОЗИЛЬНОЇ КАМЕРИ НЕОБХІДНО**:	153
АВТОМАТИЧНЕ РОЗМОРОЖУВАННЯ ХОЛОДИЛЬНОЇ КАМЕРИ****	153
АВТОМАТИЧНЕ РОЗМОРОЖУВАННЯ МОРОЗИЛЬНОЇ КАМЕРИ****	153
РУЧНЕ МИТТЯ ХОЛОДИЛЬНОЇ І МОРОЗИЛЬНОЇ КАМЕР.****	153
ВИЙМАННЯ І ВСТАНОВЛЕННЯ ПОЛИЦЬ *****	153
ВИЙМАННЯ І ВСТАНОВЛЕННЯ БОКОВОЇ ПОЛИЦІ *****	153
ВИЯВЛЕННЯ НЕСПРАВНОСТЕЙ	154
ГАРАНТІЯ, ОБСЛУГОВУВАННЯ ПІСЛЯ ПРОДАЖУ	156
ГАРАНТІЯ	156
ЗМІНА НАПРЯМКУ ВІДКРИВАННЯ ДВЕРЦЯТ	157
ЗАБУДОВА ПРИСТРОЮ	157
МОНТАЖ БЛЕНДИ В ДВЕРЯХ ПРИСТРОЮ	158


КК - Мазмұны

ҚОЛДАНУ ҚАУІПСІЗДІГІНЕ ҚАТЫСТЫ КЕҢЕСТЕР	160
ҚҰРЫЛҒЫНЫҢ ОРНАТЫЛУЫ ЖӘНЕ ЖҰМЫС ЖАСАУ ШАРТТАРЫ	163
АЛҒАШ ҚОЛДАНАР АЛДЫНДАҒЫ ОРНАТУ	163
ЖЫЛУ КӨЗДЕРІНЕН ЕҢ АЗ АРА ҚАШЫҚТЫҒЫ	163
ЭЛЕКТРМЕН ҚОРЕКТЕНДІРУДІ ҚОСУ	164
ҚОРЕКТЕНДІРУДІ АЖЫРАТУ	164
КЛИМАТИКАЛЫҚ ЖІКТЕМЕ	164
ОРАМАСЫНАН ШЫҒАРУ	165
ҚҰРЫЛҒЫНЫ ЖОЮ/ҚАЙТА ПАЙДАЛАНУ	166
БАСҚАРУ	167
ҚҰРЫЛҒЫНЫ БАСҚАРУ	167
ҚҰРЫЛҒЫНЫҢ ІШІНДЕГІ ТЕМПЕРАТУРАНЫ РЕТТЕУ	167
ТЕМПЕРАТУРА ТАРУЛА ҚОСЫМША АҚПАРАТ	168
ЖАРЫҚТАНДЫРУ	168
ЖАРЫҚТАНДЫРУДЫ АЛМАСТЫРУ	168
ҚЫЗМЕТ КӨРСЕТУ ЖӘНЕ ФУНКЦИЯСЫ	169
ӨНІМДЕРДІ ТОҢАЗЫТҚЫШТА ЖӘНЕ МҰЗДАТҚЫШТА САҚТАУ	169
ӨНІМДЕРДІ МҰЗДАТУ**	169
ТОҢАЗЫТҚЫШТЫ ҚАЛАЙ ҮНЕМДІ ПАЙДАЛАНУҒА БОЛАДЫ?	171
ПАЙДАЛЫ КЕҢЕСТЕР	171
ЖҰЛДЫЗШАЛАР НЕНІ БІЛДІРЕДІ?	171
ПРАКТИКАЛЫҚ КЕҢЕСТЕР	172
ТОҢАЗЫТҚЫШТА САҚТАУДЫҢ ҚАЖЕТІ ЖОҚ ӨНІМДЕР	172
МҰЗЫН ЕРІТУ, ТАЗАЛАУ ЖӘНЕ ТЕХНИКАЛЫҚ ҚЫЗМЕТ КӨРСЕТУ	173
ТОҢАЗЫТҚЫШТЫҢ МҰЗЫН ЕРІТУ***	173
МҰЗДАТҚЫШТЫҢ МҰЗЫН ЕРІТУ**	173
МҰЗДАТҚЫШ КАМЕРАСЫН ЕРІТУ ҮШІН **	174
ТОҢАЗЫТҚЫШТЫҢ МҰЗЫН АВТОМАТТЫ ТҮРДЕ ЕРІТУ****	174
МҰЗДАТҚЫШТЫҢ МҰЗЫН АВТОМАТТЫ ТҮРДЕ ЕРІТУ****	174
ТОҢАЗЫТҚЫШ ПЕН МҰЗДАТҚЫШТЫ ҚОЛМЕН ЖУ*****	174
СӨРЕЛЕРІН ЖЫЛЖЫТУ ЖӘНЕ САЛУ *****	174
БАЛКОНШАСЫН ЖЫЛЖЫТУ ЖӘНЕ САЛУ *****	174
АҚАУЛАРДЫ ТАБУ	175
КЕПІЛДІК, САТҚАННАН КЕЙІНГІ ҚЫЗМЕТ КӨРСЕТУ	177
КЕПІЛДІК	177
ЕСІКТІҢ АШЫЛУ БАҒЫТЫН ӨЗГЕРТУ	178
ҚҰРЫЛҒЫНЫ ОРНАТУ	178
ЕСІК ПАНЕЛІН ҚҰРЫЛҒЫ ЕСІГІНЕ БЕКІТУ	179

UZ - Mundarija

XAVFSIZLIK BO'YICHA MUHIM MA'LUMOT	181
QURILMANING O'RNATILISHI VA ISHLASH SHAROITLARI	184
BIRINCHI YOQISHDAN OLDIN O'RNATISH	184
ISSIQLIK MANBALARIDAN ENG KAM MASOFA	184
ELEKTR TA'MINOTIGA ULASH	185
TA'MINOT MANBAINI O'CHIRISH.	185
IQLIMY SINFI	185
AMBALAJINDAN AJRATIB	186
USUWANIE ZUZYTYCH URZADZEN	187
BOSHQARUV	188
QURILMANI BOSHQARISH	188
QURILMA ICHIDAGI HARORATNI BOSHQARISH	188
HARORAT TO'G'RISIDAGI QO'SHIMCHA MA'LUMOTLAR	189
YORITISH	189
YORITISHNI O'ZGARTIRISH	189
XIZMAT KO'RSATISH VA VAZIFALARI	190
MAHSULOTLARNI SOVUTISH VA MUZLATISH BO'LINMALARIDA SAQLASH	190
MAHSULOTLARNI MUZLATISH**	190
SOVUTKICHDAN QANDAY QILIB IQTISOD QILIB OYDALANISH	192
AMALIY MASLAHATLAR	192
YULDUZCHALAR NIMANI BILDIRADI?	192
SOVUTGICHDAGI HARORAT HUDUDLARI	193
SOVUTGICHDA SAQLASH KERAK BO'LMAGAN MAHSULOTLAR	193
QIROVDAN TOZALASH, YUVISH VA XIZMAT KO'RSATISH	194
QIROVDAN TOZALASH VA SOVUTISH BO'LINMASINI YUVISH***	194
QIROVDAN TOZALASH VA MUZLATGICHNI YUVISH **	194
MUZLATISH BO'LINMASINI ERITISH UCHUN QUYIDAGILARNI AMALGA OSHIRISH LOZIM **;	195
SOVUTISH BO'LINMASINING QIROVDAN AVTOMATIK TARZDA TOZALANISHI ****	195
MUZLATGICHNING QIROVDAN AVTOMATIK TARZDA TOZALANISHI ****	195
SOVUTISH VA MUZLATISH BO'LINMALARINING QO'LDA YUVILISHI.****	195
TOKCHALARNI OLISH VA O'RNATISH. *****	195
TOKCHA-BALKONNI OLISH VA O'RNATISH. *****	195
SHIKASTLANISHLARNI ANIQLASH	196
KAFOLAT, SOTUVDAN KEYINGI XIZMAT	198
KAFOLAT	198
ESHIKNI OCHISH YO'NALISHINI ALMASHTIRISH	199
QURILMANI O'RNATISH	199
ESHIK PANELINI QURILMA ESHIGIGA MAHKAMLASH	200

Уважаемый Клиент

С сегодняшнего дня ежедневные обязанности станут более легкими, чем когда-либо. Устройство  это сочетание исключительной легкости в использовании и отличной эффективности. После прочтения инструкции обслуживание не будет проблемой.

Оборудование, выпущенное с завода, было тщательно проверено перед упаковкой с точки зрения безопасности и функциональности на контрольно-испытательных стендах.

Просим внимательно прочитать инструкцию по эксплуатации перед запуском устройства. Соблюдение изложенных в ней указаний защитит Вас от неправильной эксплуатации. Храните инструкцию в доступном месте, чтобы в случае необходимости она всегда была под рукой.

Строго соблюдайте инструкцию по эксплуатации с целью предотвращению несчастных случаев.

С уважением

 **Hansa**
Haushaltsgeräte

РЕКОМЕНДАЦИИ ПО БЕЗОПАСНОЙ ЭКСПЛУАТАЦИИ

- Устройство предназначено исключительно для использования в быту.
- Производитель оставляет за собой право вносить изменения, не влияющие на работу устройства.
- Некоторые положения настоящего руководства пользователя являются унифицированными и распространяются на различные виды холодильного оборудования (холодильники, холодильники-морозильники, морозильники). Информация о типе вашего устройства находится в паспорте продукта, поставляемом с продуктом.
- Производитель не несет ответственности за повреждения, причиненные в результате несоблюдения инструкций, содержащихся в настоящем руководстве.
- Сохраните данное руководство для использования в дальнейшем или передайте его следующему пользователю.
- Данное устройство не предназначено для использования лицами с ограниченными физическими или умственными способностями (в том числе и детьми), а также лицами, не обладающими достаточным опытом или навыками использования данного устройства.
- Не позволяйте детям использовать устройство. Не позволяйте детям играть с устройством. Не позволяйте детям забираться внутрь выдвижных секций и качаться на дверцах.
- Устройство нормально функционирует при температуре окружающей среды (см. справочный листок технических данных изделия). Не используйте устройство в подвале, на неотопливаемой летней даче в осенне-зимний период.
- При установке, переноске или подъеме устрой-

ства не держитесь за дверные ручки, не тяните за конденсатор, расположенный в задней части холодильника, и не прикасайтесь к компрессорному агрегату.

- При транспортировке, переноске или установке холодильника-морозильника не наклоняйте его более, чем на 40° от вертикального положения. Если при транспортировке, переноске или установке холодильник-морозильник наклонялся на более, чем на 40° от вертикального положения, то такой холодильник-морозильник может быть включен не менее, чем через 2 часа после его установки в правильное положение (рис. 2).
- Отключайте вилку из сетевой розетки перед выполнением любых действий по уходу за устройством. При отключении вилки не тяните за шнур, а держитесь за корпус вилки.
- Щелкающий звук может издаваться устройством в результате расширения или сжатия деталей устройства вследствие колебаний температуры.
- По соображениям безопасности не ремонтируйте устройство самостоятельно. Ремонтные работы, осуществляемые лицами, не имеющими необходимой квалификации, могут представлять серьезную опасность для пользователя устройства.
- Регулярно проветривайте помещение, в котором установлено устройство, в течение нескольких минут (размер помещения для установки изделия, содержащего изобутан/R600a должен быть не менее 4 м^3) во избежание повреждения системы охлаждения.
- Не замораживайте повторно частично размороженные продукты.
- Не храните напитки в бутылках и банках, особенно газированные напитки, в морозильной камере. Банки и бутылки могут взрываться.
- Не кладите замороженные продукты, взятые из морозильника (эскимо, кубики льда и т. д.),

в рот, так как их низкая температура может стать причиной серьезного обморожения.

- Убедитесь в отсутствии повреждений системы охлаждения: проколов или разрывов трубопровода хладагента, ведущего в испаритель. Хладагент легко воспламеняем. В случае попадания хладагента в глаза промойте глаза чистой водой и немедленно обратитесь за медицинской помощью.
- В случае повреждения провода питания неисправный провод должен быть заменен в специализированной ремонтной мастерской.
- Устройство предназначено для хранения пищевых продуктов, запрещается использовать устройство не по назначению.
- Перед выполнением таких работ, как чистка, техобслуживание или перемещение, устройство должно быть полностью отключено от источника питания (путем извлечения вилки из сетевой розетки).
- Устройство может использоваться детьми в возрасте не моложе 8 лет, лицами, страдающими физическими, психическими или сенсорными расстройствами, а также лицами, не имеющими опыта использования или незнакомыми с устройством под наблюдением или после получения ими инструкций по безопасной эксплуатации устройства и их ознакомления с рисками, сопутствующими использованию устройства. Не позволяйте детям играть с устройством. Чистка и техобслуживание устройства могут поручаться детям в возрасте 8 лет и старше и под наблюдением компетентного лица.
- Для увеличения полезного пространства в морозильнике вы можете удалить выдвижные секции и разместить пищевые продукты прямо на полки. Это не скажется ни на механических свойствах, ни на качестве охлаждения пищевых продуктов. Заявленная мощность морозильника рассчитывалась без учета выдвижных секций.

- Запрещается использовать механические устройства или иные средства для ускорения процесса разморозки, за исключением устройств и средств, рекомендованных производителем.
- Запрещается использовать электрические приборы в отсеках хранения пищевых продуктов устройства, за исключением устройств, рекомендованных производителем.
- Во избежание опасности опрокидывания устройства вследствие его неустойчивого положения устройство должно фиксироваться в соответствии с инструкциями.
- Запрещается использовать устройство для хранения взрывчатых веществ, таких как аэрозольные баллоны, содержащие легковоспламеняемые вещества.
- Устройство предназначено для эксплуатации на высоте не более 2000 метров над уровнем моря.
- В процессе установки устройства соблюдайте осторожность во избежание заземления или повреждения шнура питания.
- Если в вашем устройстве используется хладагент марки R600a (с этой информацией можно ознакомиться паспортной табличке), то следует соблюдать осторожность в процессе транспортировки и установки устройства во избежание повреждения элементов охладителя. R600a представляет собой экологически безвредный, но взрывоопасный газ. В случае возникновения утечки газа вследствие повреждения элементов охладителя переместите холодильник подальше от открытого пламени и источников тепла и проветрите в течение нескольких минут помещение, в котором находится устройство.

УСТАНОВКА И УСЛОВИЯ РАБОТЫ УСТРОЙСТВА

Установка перед первым

- Изделие следует распаковать, удалить клейкую ленту, защищающую дверцы и содержимое. Возможные остатки клея можно удалить с помощью мягкого моющего средства.
- Элементы упаковки из пенопласта не следует выбрасывать. В случае необходимости повторного перевоза, холодильник-морозильник необходимо упаковать в элементы из пенопласта, и закрепить пленкой и скотчем.
- Внутреннюю часть холодильника и морозильника, а также элементы комплектации следует вымыть теплой водой с добавлением жидкости для посуды, а далее вытереть и высушить.
- Холодильник-морозильник следует установить на ровной, горизонтальной и стабильной поверхности, в сухом, проветриваемом и защищенном от прямых солнечных лучей помещении, вдали от источников тепла, таких как плита, радиатор центрального отопления, труба центрального отопления, трубопроводов теплой воды и т.п.
- Необходимо удалить защитную пленку, которой могут быть покрыты наружные поверхности холодильника.
- Изделие следует установить в горизонтальном положении, соответственно вкручивая 2 регулируемые передние ножки (рис. 3)
- Чтобы обеспечить свободное открывание двери, расстояние между боковой стенкой продукта (со стороны дверных петель) и стенкой помещения показано на рисунке 5 *
- Следует обеспечить соответствующую вентиляцию помещения и свободную циркуляцию воздуха со всех сторон устройства (рис. 6). *

Минимальное расстояние от источников тепла

- от электрических, газовых и других плит - 30 mm,
- от дизельных или твердотопливных котлов - 300 mm,
- от встроенных духовок - 50 mm

Если нет возможности соблюдения вышеописанного расстояния, следует применить соответствующую изоляционную плиту.

Внимание:

- Задняя стенка холодильника, а особенно конденсатор и элементы системы охлаждения не должны соприкасаться с другими элементами, которые могут привести к повреждению, в особенности (с трубой центрального отопления трубой теплой воды).
- Недопустимо какое-либо манипулирование частями агрегата. Следует обратить особое внимание, чтобы не нарушить капиллярную трубку, которая находится на компрессоре. Эту трубку ни в коем случае нельзя сгибать, выравнивать или скручивать.
- Нарушение капиллярной трубки пользователем, лишает его прав, которые предоставляются гарантийным талоном (рис. 8).
- В некоторых моделях дверные ручки нужно установить самостоятельно (на время транспорта ручка демонтируется и помещается внутрь холодильной камеры).

Подключение электропитания

- Прежде чем подключить электропитание, рекомендуется установить рукоятку регулятора температуры в положение «OFF» или какое-либо другое, отключающее прибор от источника питания (см. страницу с описанием панели управления).
- Устройство следует подключить в сеть переменного тока 220-240В, 50Гц, посредством правильно установленного электрического гнезда, заземленного и имеющего предохранитель 10 А.
- Заземление устройства требуется в соответствии с предписаниями закона. Производитель не несет какой-либо ответственности за какие-либо возможные повреждения, которые могут быть причинены лицам или предметам в результате неисполнения обязанности в соответствии с этим предписанием.
- Не следует пользоваться переходными гнездами, многоразовыми гнездами (распределителями), двухжильными удлинителями. Если возникнет необходимость применения удлинителя, может быть применен только удлинитель с заземляющим штырем и одним гнездом, которое имеет сертификат безопасности VDE/GS.
- Если будет применен удлинитель (с заземляющим штырем, имеющий сертификат безопасности), то его гнездо должно находиться на безопасном расстоянии от моек, и не может быть угрозы заливания его водой и разными стоками.
- Данные находятся на заводской информационной табличке, размещенной внизу стенки внутри камеры**.

Отключение питания

Следует обеспечить возможность отключения установки от электрической сети, посредством изъятия вилки или выключения двухполюсного выключателя (рис. 9).

Климатический класс

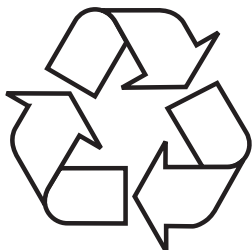
Информация о климатическом классе устройства находится на заводской информационной табличке. На ней указано, в какой окружающей температуре (т. е. помещения, в котором работает) изделие работает оптимально (правильно).

Климатический класс	Допустимая окружающая температура
SN	от +10°C до +32°C
N	от +16°C до +32°C
ST	от +16°C до +38°C
T	от +16°C до +43°C

* Не относится к встраиваемым устройствам

** Имеется в зависимости от модели

РАСПАКОВКА



На время транспорта прибор упакован и предохраняется таким образом, чтобы избежать его повреждения. После распаковки просим обращаться с упаковочными материалами таким образом, чтобы они не угрожали окружающей среде.

Все упаковочные материалы являются неопасными для окружающей среды, полностью (на 100%) годятся для вторичного использования и маркируются соответствующим символом.

Внимание! Упаковочные материалы (полиэтиленовые пакеты, пенополистирол и т.д.) необходимо хранить вдали от детей.

УТИЛИЗАЦИЯ ИЗНОШЕННОГО ОБОРУДОВАНИЯ



Данный прибор маркируется символом перечеркнутого мусорного контейнера в соответствии с Европейской директивой 2012/19/ЕС. Такая маркировка сообщает, что вышедшие из строя приборы, маркированные этим символом, нельзя

выбрасывать вместе с бытовым мусором.

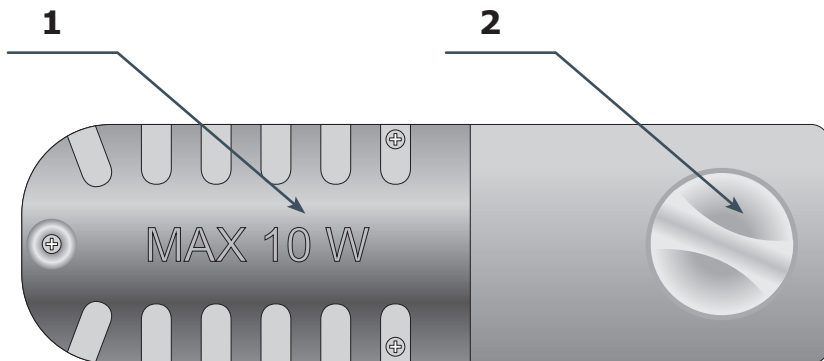
Пользователи обязаны передавать непригодные приборы в специализированные организации, занимающиеся утилизацией электроприборов и электронного оборудования. Местные пункты приема ненужных и непригодных электроприборов, магазины и гминные организации образуют систему, позволяющую утилизировать такого рода отходы.

Правильное обращение с непригодными электроприборами и электронным оборудованием позволяет избежать вредных последствий для окружающей среды и здоровья людей, связанных с содержанием в них опасных веществ и ненадлежащим хранением и переработкой такого рода изделий.

УПРАВЛЕНИЕ

Управление устройством

Панель управления представлена на рисунке 10, для напоминания она также находится ниже:



- 1 - Источник света
2 - Термостат

Регулировка температуры внутри устройства

Изменение положения регулятора приводит к изменению температуры в устройстве.

Положение OFF/0 Устройство выключено

Положение 1 Самая высокая температура устройства (внутри теплее)

Положения 2-6 Средняя температура устройства

Положение 7 Самая низкая температура устройства (внутри холоднее)

Внимание:

- Градуировка регулятора термостата на вашем устройстве может отличаться от этого описания. Общий принцип его работы описан выше.
- Если на регуляторе Вашего устройства нет положения, обозначенного «OFF» или «0», полное отключение питания может быть выполнено путем отсоединения шнура питания от розетки. Перед отключением установите минимальное значение на термостате.

Дополнительная информация о температуре

- На температуру внутри устройства влияют многие факторы. Настройка регулятора зависит, помимо прочего, от температуры окружающей среды, степени инсоляции, частоты открытия дверцы устройства, количества пищевых продуктов. Промежуточная настройка регулятора в большинстве случаев является наиболее оптимальной.
- Не следует загружать камер перед их охлаждением (мин. по истечении 4 часов работы устройства).
- Не следует изменять настроек температуры из-за изменения времени года. Повышение температуры окружающей среды будет обнаружено посредством датчиков, и компрессор автоматически включится на более долгое время с целью сохранения температуры, установленной внутри камер.
- Незначительные изменения температуры являются нормальным явлением и могут возникнуть, например, во время хранения в холодильнике большого количества свежих продуктов или когда двери были открыты в течение длительного времени. Это не повлияет на качество продовольственных продуктов, а температура быстро вернется до установленного уровня.

ОСВЕЩЕНИЕ

Эта глава относится к устройствам, предварительно оснащенным лампами накаливания и отдельным устройствам, оснащенным светодиодным освещением в виде лампочки с резьбой E14.

Замена освещения

- Перевести ручку регулировки в положение „OFF”, затем вынуть вилку из розетки.
- Демонтируйте защитную крышку лампочки и выньте ее (Рис. 18).
- Замените лампочку на исправную с такими же параметрами, как предварительно установлено
- на устройстве (220-240 В, макс 10 Вт E14, максимальные размеры лампы: диаметр - 26 мм, длина 55 мм).
- Вставить крышку на место.
- Не используйте лампочек, мощность которых больше или меньше, чем у оригинальной, их
- параметры должны соответствовать вышеуказанным.

Внимание:

- Применяемые лампочки не предназначены для освещения жилых помещений.
- Если в этом руководстве нет чертежа, обозначенного как 18, квалифицированный специалист по техническому обслуживанию может заменить освещение.

ОБСЛУЖИВАНИЕ И ФУНКЦИИ

Хранение продуктов в холодильнике и морозильнике

- Продукты следует размещать на тарелках, в емкостях или паковать в продовольственную пленку. Расставить равномерно на полках.
- Следует обратить внимание, не прикасаются ли продукты к задней стенке, т.к. это может привести к замораживанию или увлажнению продуктов.
- Не следует вставлять в холодильник емкости с горячим содержимым.
- Продукты, которые легко впитывают посторонние запахи, такие как масло, молоко, творог и такие, которые выделяют интенсивный запах, например рыбы, колбасы, сыры – следует поместить на полках в пленочной упаковке или в тщательно закрытых емкостях.
- Хранение овощей с большим содержанием воды, приведет к осаждению водяного пара над ящиками для овощей; это не препятствует правильному функционированию холодильника.
- Перед вложением в холодильник овощей его следует тщательно осушить.
- Слишком большое количество влаги сокращает срок хранения овощей, особенно листовых.
- Не следует мыть овощи перед размещением их на хранение. Во время мытья удаляется натуральная защитная оболочка, потому лучше мыть овощи непосредственно перед их употреблением.
- Рекомендуется складывать продукты в корзины 1, 2, 3* до естественного предела загрузки (Рис. 11а/ 11б).**
 1. Упакованные продукты
 2. Полка испарителя / полка
 3. Естественный предел загрузки
 4. ❌***
- Можно укладывать продукты на полки-решетки испарителя морозильной камеры.*
- На полки продукты можно укладывать таким образом, чтобы они выступали за край полки на 20-30 мм.**
- Для максимального использования внутреннего пространства морозильной камеры можно вынуть нижний лоток и положить продукты прямо на дно камеры.*

Замораживание продуктов**

- Замораживать можно практически все продовольственные продукты, за исключением овощей, потребляемых в сыром виде, например, зеленого салата.
- Для замораживания следует использовать продовольственные продукты только самого высокого качества, разделенные на порции, предназначенные для одноразового употребления.

- Продукты следует запаковать в материалы без запаха, стойкие к проникновению воздуха и влажности, а также нечувствительные на жиры. Наилучшими материалами являются: пакеты, полиэтиленовая пленка, алюминиевая фольга.
- Упаковка должна быть плотной и тщательно прилегать к замороженным продуктам. Не следует применять стеклянные упаковки.
- Свежие и теплые продовольственные продукты (комнатной температуры), вложенные с целью замораживания, не должны прикасаться к уже замороженным продуктам.
- Не рекомендуется загружать в морозильную камеру за один раз в течение одних суток больше свежих продуктов, чем это указано в таблице технической спецификации прибора.
- Для сохранения хорошего качества замороженных продуктов рекомендуется распределить замороженные продукты, находящиеся в средней части морозильника таким образом, чтобы они не соприкасались с продуктами еще не замороженными.
- Рекомендуем переложить замороженные порции на одну сторону камеры морозилки, а свежие порции поместить на противоположной стороне и максимально пододвинуть к задней и боковой стене.
- Для замораживания продуктов используйте пространство, обозначенное ❄️❄️❄️.
- Следует помнить, что на температуру в камере морозилки влияют такие факторы как: окружающая температура, степень загрузки продовольственными продуктами, частота открывания дверей, степень замораживания морозильника, настройки термостата.
- Если после закрытия камеры морозильника двери не удастся повторно открыть, советуем подождать 1-2 минуты, пока возникшее там поддавление будет скомпенсировано.

Срок хранения замороженных продуктов зависит от их качества в свежем состоянии перед замораживанием, а также от температуры хранения. При сохранении температуры -18°C или более низкой рекомендуются следующие сроки хранения:

Продукты	Месяцы
Говядина	6-8
Телятина	3-6
Потроха	1-2
Свинина	3-6
Птица	6-8
Яйца	3-6
Рыбы	3-6
Овощи	10-12
Фрукты	10-12

Камера быстрого охлаждения не используется для хранения замороженных продуктов. В этой камере можно готовить и хранить кубики льда.

* Для устройств с морозильной камерой в нижней части оборудования

** Относится к устройствам с морозильной камерой ❄️❄️❄️

*** Не относится к устройствам с морозильными камерами, маркированным ❄️❄️❄️

КАК ЭКОНОМИЧНО ЭКСПЛУАТИРОВАТЬ ХОЛОДИЛЬНИК?

Полезные советы

- Не ставьте холодильник и морозильник вблизи обогревательных приборов и духовых шкафов, а также в местах попадания прямых солнечных лучей.
- Не закрывайте вентиляционные отверстия прибора. Регулярно очищайте их от грязи и пыли (один или два раза в год).
- Установите надлежащую температуру: в холодильной камере достаточна температура от 6 до 8°C, а в морозильной камере -18°C.
- На время отсутствия необходимо повысить температуру в холодильной камере.
- Не открывайте двери холодильной и морозильной камер без необходимости. Необходимо знать, какие продукты хранятся в холодильнике и в каком месте. Неиспользованные продукты необходимо как можно быстрее поместить назад в холодильную или морозильную камеру, не допуская до их нагрева.
- Регулярно протирайте внутренние поверхности холодильной камеры влажной тряпочкой (может быть увлажнена моющим средством). Холодильник, не имеющий автоматической системы оттаивания, необходимо регулярно размораживать. Не допускайте до образования инея толщиной более 10 мм.
- Поддерживайте в чистоте уплотнительную прокладку двери, в противном случае дверь будет неплотно закрываться. В случае повреждения уплотнения двери замените его новым.

Что обозначают звездочки?



Температура не выше -6°C достаточна для хранения замороженных продуктов в течение, приблизительно, недели. Лотки (ящики) и камеры, обозначенные одной звездочкой, чаще всего встречаются в более дешевых холодильниках.



При температуре ниже -12°C можно хранить продукты в течение 1-2 недель без потери их вкусовых качеств. Такая температура не достаточна для замораживания продуктов.



Обычно замораживание продуктов производится при температуре ниже -18°C. Позволяет замораживать свежие продукты весом до 1 кг.



Таким образом обозначенные приборы позволяют замораживать большое количество продуктов и хранить их длительное время при температуре ниже -18°C.

Практический совет

Самая холодная зона находится непосредственно над лотками (ящиками) для хранения овощей и фруктов.

- В этой зоне рекомендуется хранить быстропортящиеся и деликатные продукты, такие как:
 - рыба, мясо, птица
 - колбасные изделия, готовые блюда
 - блюда и хлебо-булочные изделия, содержащие сметану или яйца
 - свежая выпечка, пирожные
 - упакованные овощи, фрукты и другие свежие продукты, на этикетках которых указано, что их нужно хранить при температуре ок. 4°C.
- Теплее всего в верхней части двери. Здесь лучше хранить масло и сыры.

Продукты, которые не следует хранить в холодильнике.

- Не все продукты годятся для хранения в холодильнике. К таким продуктам относятся:
 - Фрукты и овощи, чувствительные к низким температурам, такие как, например, бананы, авокадо, папая, маракуя, баклажаны, красный перец, помидоры и огурцы.
 - Незрелые фрукты
 - Картофель
 - Некоторые твердые сыры, например, пармезан

Внимание:

Примерное размещение продуктов в холодильнике (Рис. 12).

РАЗМОРАЖИВАНИЕ, ОЧИСТКА И ТЕХОБСЛУЖИ- ВАНИЕ

Запрещается использовать растворители и абразивные чистящие средства (например, чистящие порошки и молочко) для очистки корпуса стиральной машины и пластиковых деталей! Используйте только деликатные жидкие моющие средства и мягкую тряпочку. Не используйте губки.

Размораживание холодильника ***

- На задней стенке камеры холодильника появляется изморозь, которая удаляется автоматически. Во время удаления изморози, вместе с конденсатом, в отверстие в желобе могут попасть посторонние частицы. Это может привести к засорению отверстия. В таком случае отверстие следует осторожно прочистить проталкивателем (рис. 13).
- Устройство работает циклично: охлаждает (на задней стенке оседает иней) потом размораживается (капли сплывают по задней стенке).
- Перед началом очистки следует обязательно отключить устройство от источника питания путем изъятия вилки из сетевого гнезда, выключения или выкручивания предохранителя. Нельзя допустить до того, чтобы вода попала на панель управления или элементы освещения.
- Не рекомендуем применять средства для размораживания в аэрозоле. Могут они привести к возникновению взрывоопасных смесей, содержать растворители, которые могут повредить пластмассовые части устройства, и даже быть вредными для здоровья.
- Следует обратить внимание, чтобы по мере возможности вода, употребляемая для мытья, не сплывала через стоковое отверстие в контейнер испарения.
- Все устройство за исключением прокладки дверей следует мыть мягким детергентом. Прокладку в дверях следует очистить чистой водой и вытереть насухо.
- Необходимо тщательно вымыть все элементы комплектации (емкости овощей, балкончики, стеклянные полки и т.п.).

Размораживание морозильника **

- Размораживание камеры морозильника рекомендуется производить во время очистки всего устройства.
- Большое накопление льда на поверхностях замораживания затрудняет эффективность работы устройства и является причиной увеличенного потребления электрической энергии.
- Советуем размораживать устройство как минимум раз или два раза в год.
- Если внутри находятся продукты, то следует установить регулятор в позицию max. на приблизительно 4 часа перед планируемым размораживанием. Это даст возможность хранения продуктов в окружающей температуре в течение длительного времени.
- После изъятия продуктов из морозильника следует их вложить в миску, замотать в несколько слоев газетной бумаги, завернуть в одеяло и хранить в холодном месте.

- Размораживание морозильника должно быть проведено как можно быстрее. Более длительное хранение продуктов в окружающей температуре сокращает срок их пригодности к употреблению.

Для размораживания морозильной камеры следует:**

- Выключите устройство с помощью панели управления, затем выньте вилку из розетки.
- Откройте дверь, выньте продукты.
- В зависимости от модели выдвиньте сливной канал, расположенный в нижней части морозильной камеры, и подставьте посудину.
- Оставьте дверь открытой, это ускорит процесс размораживания. Кроме этого, вы можете поместить в морозильную камеру посудину с горячей (но не кипящей) водой.
- Вымойте и высушите внутреннюю часть морозильника.
- Запустите устройство в соответствии с соответствующим пунктом инструкции.

Автоматическое размораживание холодильника****

Камера холодильника оснащена функцией автоматического размораживания. Однако на задней стенке камеры холодильника может появиться изморозь. Обычно это имеет место, когда в камере холодильника хранится большое количество свежих продовольственных продуктов.

Автоматическое размораживание морозильника****

Камера морозильника оснащена функцией автоматического размораживания (no-frost). Продовольственные продукты замораживаются охлажденным циркулирующим воздухом, а влажность из камеры морозильника выводится наружу. В результате в морозильнике не возникает избыточное обледенение и изморозь, а продукты не примерзают друг к другу.

Ручная мойка холодильника и морозильника.****

Рекомендуется, чтобы, по крайней мере, раз в год вымыть камеру холодильника и морозильника. Это предотвращает возникновение бактерий, а также неприятных запахов. Все устройство необходимо отключить кнопкой (1), изъять из камер продукты и вымыть с помощью воды с добавлением мягкого детергента. В конце вытереть камеру салфеткой.

Выдвижение и вставление балкончика *****

Приподнять балкончик, вынуть и вставить его обратным движением сверху вниз в нужное положение (рис. 15).

Выдвижение и вставление балкончика *****

Приподнять балкончик, вынуть и вставить его обратным движением сверху вниз в нужное положение (рис. 16).

Ни в коем случае внутрь морозильника нельзя вставлять электрические обогреватели, вентиляторы или фены для волос.

** Относится к устройствам с морозильной камерой 

Не относится к устройствам с системой "no frost"

*** Относится к устройствам с холодильной камерой.

Не относится к устройствам с системой "no frost"

**** Относится к устройствам с системой "no frost"

***** Не касается морозильных ларей

ОБНАРУЖЕНИЕ НЕИСПРАВНОСТЕЙ

Признаки	Возможные причины	Способ устранения проблемы
Устройство не работает	Разрыв в контуре электрической системы	<ul style="list-style-type: none"> - проверить, правильно вложена ли вилка в гнездо электропитания - проверить, не поврежден ли электрический провод установки - проверить, есть ли напряжение в розетке, подключая другое устройство, например настольную лампу - проверить, включено ли устройство путем настройки термостата в позиции большей, чем 0 / OFF.
Не работает освещение внутри камеры	Лампочка вывинтилась или перегорела (в моделях с лампой накаливания).	- см. предыдущий пункт „Прибор не работает” - ввинтить или заменить перегоревшую лампочку (в моделях с лампой накаливания).
Непрерывная работа устройства	<p>Неправильная позиция регулятора</p> <p>Другие причины как в п. „Устройство слишком слабо работает и/или замораживает”</p>	<p>- переставить регулятор на более низкую позицию</p> <p>- проверить в соответствии с предыдущим пунктом „Устройство слишком слабо работает и/или замораживает”</p>
На дне холодильной камеры скапливается вода	<p>Засорение сливного желоба (касается моделей с отверстием и сливным желобом для отвода конденсата)</p> <p>Затрудненная циркуляция воздуха внутри холодильной камеры</p>	<p>- прочистить отверстие (см. разд. 2 „Оттаивание, мытье и уход”)</p> <p>- разместить продукты и лотки таким образом, чтобы они не касались задней стенки холодильной камеры</p>
Звуки, не происходящие от нормальной работы устройства	<p>Устройство не установлено</p> <p>Устройство соприкасается с мебелью и/или другими предметами</p>	<p>- установить горизонтально</p> <p>- устройство установить таким образом, чтобы оно не соприкасалось с другими предметами</p>

Признаки	Возможные причины	Способ устранения проблемы
Устройство слишком слабо охлаждает и/или замораживает	Неправильная позиция регулятора	- переставить регулятор на более высокую позицию
	Температура окружающей среды выше или ниже температуры, указанной в таблице технической спецификации прибора.	- прибор предназначен для работы при температуре окружающей среды, которая указана в таблице технической спецификации прибора.
	Устройство находится под постоянным воздействием прямых солнечных лучей или вблизи источников тепла	- изменить место установки в соответствии с данными инструкции обслуживания
	Загрузка большого количества теплых продуктов	- подождать до 72 часов пока охладятся (заморозятся) продукты и внутри камеры будет достигнута необходимая температура
	Затрудненная циркуляция воздуха внутри устройства	- поместить продовольственные продукты и емкости таким образом, чтобы они не прикасались к задней стенке холодильника
	Затрудненная циркуляция воздуха сзади устройства	- отодвинуть устройство от стены мин. 30 мм
	Накопилось слишком большое количество изморози на замораживающих элементах	разморозить камеру морозильника
	Двери холодильника/морозильника открываются слишком часто и/или были открыты слишком долго	- сократить частоту открывания дверей и/или сократить время, на протяжении которого двери остаются открытыми
	Двери не закрываются	- продукты и емкости поместить таким образом, чтобы они не препятствовали закрыванию дверей
	Компрессор включается слишком редко	- убедиться, что температура окружающей среды не ниже предусмотренного климатического класса
Плохо вложена прокладка в дверях	- тщательно прижать прокладку	

В ходе нормальной эксплуатации холодильного оборудования могут появляться различные шумы, не являющиеся дефектом и никак не влияющие на правильную работу холодильника.

Шумы, которые легко устранить:

- гул, когда холодильник стоит не ровно – отрегулировать положение при помощи винчиваемых передних ножек. Можно также подложить под задние ролики какой-либо мягкий материал, особенно, если холодильник стоит на кафельном полу.
- задевание за соседнюю мебель – отодвинуть холодильник.
- скрип ящиков или полок – вынуть и снова вложить ящик или полку.
- дребезжание соприкасающихся бутылок – уложить бутылки таким образом, чтобы они не соприкасались друг с другом.

Шумы, которые могут быть слышны в ходе правильной эксплуатации холодильника, вызваны работой термостата, компрессора (включение), а также работой холодильного агрегата (усадка и расширение материала вследствие разницы температур и протекания хладагента).

ГАРАНТИЯ, ПОСЛЕПРОДАЖ- НОЕ ОБСЛУЖИВАНИЕ

Гарантия

Правила гарантийного обслуживания изложены в гарантийном талоне. Производитель не отвечает за какой-либо ущерб, причиненный в результате ненадлежащего обращения с прибором.



Производитель оборудования рекомендует, чтобы все ремонтные и регулировочные работы выполнялись заводской сервисной службой или авторизованной сервисной службой производителя. Ремонт должен выполняться только квалифицированным персоналом.

Производитель свидетельствует

Настоящим производитель свидетельствует, что данный бытовой прибор отвечает основным требованиям нижеприведенных директив и требований

- директива по низковольтному оборудованию 2014/35/ЕС,
- директива по электромагнитной совместимости 2014/30/ЕС,
- директива по экологическому проектированию 2009/125/ЕС,
- требование „о безопасности низковольтного оборудования“ ТР ТС 004/2011,
- требование „электромагнитная совместимость технических средств“ ТР ТС 020/2011



Прибор маркируется единым знаком обращения **Eurasian Conformity**, и на него выдан сертификат соответствия для предъявления в органы контроля за рынком.

СМЕНА НАПРАВЛЕНИЯ ОТКРЫВАНИЯ ДВЕРИ

1. Прежде чем менять направление открывания двери, вытащить вилку из розетки.
2. Опорожните устройство от пищевых продуктов.
3. Снять заглушки, находящиеся на передней стороне корпуса холодильника (Рис. 1, Рис. 2).
4. Отвинтить два винта, крепящие верхнюю петлю к двери устройства (Рис. 3). Соблюдайте особые меры предосторожности, держите дверь изделия в вертикальном положении.
5. Удерживая дверь, другой рукой отклоните верхнюю петлю от двери (Рис. 4).

Соблюдайте особую осторожность во время выполнения этой операции, т.к. неправильно отклоненная петля может закрыться и серьезно поранить.

6. Отвинтить два винта, крепящие нижнюю петлю к двери устройства (Рис. 5). Соблюдайте особые меры предосторожности, подерживайте дверь изделия другой рукой.
7. Удерживая дверь, отклоните нижнюю петлю другой рукой, затем отделите дверь от корпуса изделия (Рис. 6).
8. Отвинтите два винта, крепящие нижнюю петлю к корпусу, а также два винта, крепящие нижнюю петлю к корпусу (Рис. 7).
9. Прикрутите верхнюю и нижнюю петли с помощью соответствующих винтов с другой стороны корпуса изделия (Рис. 8). Верхняя петля должна быть установлена на другой стороне корпуса в качестве нижней петли, а нижняя петля должна быть установлена на другой стороне корпуса в качестве верхней петли.
10. С открытыми петлями расположить дверь параллельно корпусу и прикрутить к ним соответствующие винты, соблюдая особые меры предосторожности.
11. Убедиться, что дверь соответствующим образом установлена относительно корпуса (Рис. 9).


УСТАНОВКА УСТРОЙСТВА

Монтаж устройства должен выполнять квалифицированный специалист. Устройство должно быть встроено в мебель (Рис. 10). После установки изделия в нужном месте отрегулируйте высоту изделия, ввинчивая или вывинчивая 4 регулируемые ножки изделия. При необходимости, соседние устройства Amica можно соединить между собой с помощью держателя, крепящегося шурупами и находящегося внутри мебели (Рис. 11). В верхней части изделия имеется специальная планка, крепящаяся к нижней части столешницы шкафа с помощью соответствующих шурупов, входящих в комплект сборки (Рис. 16). Декоративная планка (плинтус) не должна закрывать вентиляционные отверстия, находящиеся в нижней крышке устройства. Эту планку необходимо соответствующим образом обрезать (Рис. 17). Глубину установки нижней крышки можно регулировать, путем ее вытягивания или нажатия на нее. После правильной настройки глубины установки крышки с помощью крестовой отвертки затяните монтажные винты (расположенные в отверстиях с обеих сторон планки), которые прочно закрепят крышку (Рис. 18).

КРЕПЛЕНИЕ ДВЕРНОЙ ПАНЕЛИ К ДВЕРИ УСТРОЙСТВА

Приложите монтажную планку к дверной панели и отрегулируйте ее соответствующим образом (Рис. 12). Расстояние между дверной панелью и нижней частью кухонной столешницы должно составлять 5 мм (Рис. 13). Прикрепите монтажную планку с помощью соответствующих шурупов, входящими в монтажный комплект. Извлеките крышку крепления планки и вверните два специальных болта (2) в дверь изделия (Рис. 14). Закрепите дверную панель вместе с установленной монтажной планкой на двери изделия. Закрепите узел дверной панели соответствующими гайками (позиция 3, Рис. 14). Убедитесь в правильности установки узла дверной панели относительно устройства (Рис. 15). Используя винты, входящие в комплект, прикрепите узел дверной панели к нижней части двери изделия (Рис. 15). Поместите крышку крепления планки на исходное место.

Stimate Client

De astăzi activitățile zilnice vor deveni mult mai simple decât oricând. Aparatul  este o combinație excepțională în utilizarea ușoară și eficiența excepțională. După citirea acestor instrucțiuni, utilizarea nu va fi o problemă.

Electrocasnicul a fost verificat minuțios pe linia de fabricație la posturile de control din punct de vedere al parametrilor de siguranță și funcționalitate înainte de a fi ambalat.

Vă rugăm să citiți cu atenție aceste instrucțiuni înainte de a utiliza aparatul. Respectarea indicațiilor cuprinse în aceste instrucțiuni vă vor permite să evitați utilizarea incorectă a electrocasnicului. Instrucțiunile trebuie păstrate și depozitate în așa fel încât să le aveți mereu la îndemână.

Instrucțiunile de utilizare trebuie respectată cu exactitate pentru a evita accidentele.

Cu deosebită stimă

 **Hansa**
Haushaltsgeräte

INDICAȚII PRIVIND SECURITATEA UTILIZATORULUI

- Dispozitivul este prevăzut numai pentru uz casnic.
- Producătorul își rezervă dreptul de a efectua modificări care nu vor afecta funcționarea.
- Unele dintre informațiile din această instrucțiune sunt identice pentru produsele frigorifice de diferite tipuri, (pentru frigider, frigider cu congelator sau congelatoare). Informații despre tipul dispozitivului Dvoastră veți găsi în Foaia Produsului care este anexată la produs.
- Producătorul nu poartă nici o răspundere pentru pagubele rezultate ca urmare a nerespectării prevederilor cuprinse în instrucțiunile de față.
- Vă rugăm să păstrați aceste instrucțiuni pentru folosirea lor în viitor sau transmiterea lor următorului utilizator.
- Prezentul utilaj nu este predestinat să fie folosit de persoane (printre care și de copii) cu capacități fizice, senzoriale sau psihice insuficiente, de persoane lipsite de experiență sau care nu cunosc utilajul, cu excepția cazurilor în care acest lucru are loc sub supravegherea sau conform instrucțiunilor de folosire prezentate de persoane care răspund de problemele privind securitatea.
- Fiți deosebit de atenți ca utilajul să nu fie folosit de copiii lăsați fără supraveghere. Nu permiteți ca aceștia să se joace cu utilajul. Se interzice șederea pe elementele telescopice și atârănarea de uși.
- Frigiderul cu congelator funcționează corect în încăperi cu o temperatură egală celei trecute în tabelul care cuprinde specificația tehnică a dispozitivului. Nu se folosește în pivnițe, pe verande, în casele de vară neîncăzite toamna și iarna.

- În timpul așezării, deplasării, ridicării, nu se ține produsul de uși, nu se trage de condensatorul din spatele frigiderului și nu se atinge subansamblul compresorului.
- Nu aplecați frigiderul-congelator mai mult de 40° față de verticală pe timpul transportului sau așezării. Dacă totuși această situație a avut loc, conectarea utilajului se va face după cel puțin 2 ore de la așezare (des. 2).
- Înainte de efectuarea oricărei lucrări de întreținere se scoate ștecherul din priza de alimentare. Nu trageți de cablu, apucați de corpul ștecherului.
- Zgomotele auzite – trosnituri sau pocnituri sunt cauzate de dilatarea și contractarea elementelor ca urmare a variațiilor de temperatură.
- Pentru asigurarea securității nu executați reparații pe cont propriu. Reparațiile făcute de persoane fără o calificare specială pot constitui un pericol însemnat pentru utilizatorul aparatului.
- În cazul defectării sistemului de răcire, încăperea (a cărei volum minim trebuie să fie de 4m³ pentru utilajul cu izobutan/R600a) trebuie ventilată timp de câteva minute.
- rodusele chiar numai parțial decongelate nu pot fi din nou congelate.
- Sticlele și cutiile cu băuturi, în special cele gazoase cu bioxid de carbon nu se păstrează în compartimentul congelatorului. Cutiile și sticlele pot să crape.
- Nu atingeți cu gura produsele scoase direct din congelator (înghețată, cuburi de gheață, etc.), temperatura lor scăzută poate produce degerături puternice.
- Urmăriți să nu se deterioreze circuitul de răcire, de ex. prin găurirea canalelor materialului refrigerent în evaporator. Agentul de răcire care țâșnește este inflamabil. În caz de contact cu ochii, aceștia trebuie spălați cu apă curată și chemat imediat un medic.

- În cazul în care cablul de alimentare va fi deteriorat, atunci acesta trebuie înlocuit cu unul nou într-un atelier de reparații specializat.
- Dispozitivul este folosit pentru depozitarea produselor alimentare, nu-l utilizați în alte scopuri.
- Dispozitivul trebuie să fie deconectat definitiv de la sursa de alimentare cu curent electric (prin deconectarea de la priza de alimentare), în timpul realizării activităților de tip curățare, întreținere sau schimbarea locului de amplasare.
- Acest dispozitiv poate fi utilizat de copii care au vârsta de peste 8 ani și mai mari, de către persoane cu capacități fizice, senzoriale și mentale limitate și de către persoane fără experiență și care nu cunosc dispozitivul, atunci când acestea sunt supravegheate sau au fost instruite cu privire la utilizarea dispozitivului în siguranță care le sunt transmise de către persoanele care sunt răspunzătoare de siguranța lor. Nu lăsați copii să se joace cu dispozitivul. Curățarea și conservarea dispozitivului nu trebuie realizată de către copii cu excepția cazului în care aceștia au peste 8 ani și sunt supravegheate de către o persoană competentă.
- Pentru a obține mai mult loc în congelator puteți scoate sertarele și apoi puteți amplasa produsele direct pe rafturi. Acest lucru nu are influență asupra caracteristicii termice și mecanice a produsului. Capacitatea declarată a congelatorului a fost socotită după scoaterea sertarelor.

INSTALAREA SI CONDITIILE DE LUCRU ALE UTILAJULUI

Instalarea înainte de prima punere în funcțiune

- Despachetați produsul, îndepărtați benzile aderente care protejează ușile și accesoriile. Dacă rămân urme de clei, acesta se îndepărtează cu un detergent delicat.
- Nu aruncați elementele din propilen ale ambalajului. În caz de nevoie de un nou transport, frigiderul-congelator trebuie ambalat în elementele din propilen și folii și asigurat cu benzi adezive.
- cum și accesoriile trebuie spălate cu apă caldă și detergent de vase, după care se șterge și se usucă.
- Frigiderul-congelator se instalează pe un loc neted, orizontal și stabil, într-un spațiu uscat, ventilat și ferit de șoare, la distanță de sursele de căldură cum sunt plitele, calorifele de încălzire centrală, conducta de încălzire centrală, instalația de apă caldă, etc.
- Pe suprafețele externe ale produsului poate fi aplicată folia protectoare, în acest caz aceasta trebuie îndepărtată.
- Trebuie asigurată instalarea produsului pe orizontală, cu ajutorul a 2 piciorușe reglabile frontale. (des. 3)
- Pentru a asigura deschiderea liberă a ușii, distanța dintre peretele lateral al produsului (din partea balamalei ușii) și peretele din spate este prezentată în figura 5 *
- Trebuie să asigurați o aerisire corespunzătoare a încăperii și o circulație liberă a aerului din toate părțile dispozitivului (Fig. 6).*

Distanțele minime față de sursele de căldură

- de plite electrice, cu gaze și altele - 30 mm,
- de sobe cu ulei sau cărbuni - 300 mm,
- de cuptoare încorporabile - 50 mm

În cazul în care păstrarea distanțelor de mai sus nu este posibilă, se vor folosi plăci izolatoare corespunzătoare.

Atenție:

- Peretele din spate al frigiderului și în special condensatorul și alte elemente ale sistemului de răcire nu pot să atingă alte elemente care pot produce defecțiuni (în deosebi țevile de la încălzire centrală și alimentarea cu apă).
- Se interzice categoric manipulările cu piesele agregatului. În mod deosebit trebuie evitată defectarea țevii capilare vizibile în nșsa compresorului. Această țevă nu poate fi strâmbată, îndreptată sau făcută sul.
- Deteriorarea țevii capilare de către utilizator îi anulează acestuia dreptul la garanție. (des. 8).
- În cazul anumitor modele mânerul ușii se găsește amplasat în interiorul produsului și în această situație acesta trebuie fixat cu propria surubelniță.

Conectarea alimentării

- Înainte de conectare se recomandă fixarea butonului regulatorului temperaturii în poziția „OFF” sau orice altă poziție care permite deconectarea dispozitivului de la sursa de alimentare cu curent electric (Vezi pagina care cuprinde descrierea modului de comandare).
- Utilajul trebuie racordat la rețeaua de curent alternativ de 220-240V, 50Hz, printr-o priză electrică instalată, împământată și asigurată cu o siguranță de 10A.
- Împământarea utilajului este obligatorie prin lege. Producătorul nu poartă nici o răspundere în cazul unor pagube suferite de persoane sau obiecte ca urmare a nerespectării prevederilor impuse prin lege.
- Nu se vor folosi bransamente de adaptare, prize multiple (distribuitoari), prelungitori cu două fire. În caz de nevoie de folosire de a unui prelungitor, se va utiliza prelungitorul cu inel de protecție, cu priză unică și atestat de securitate VDE/GS.
- Dacă se folosește un prelungitor (cu inel de protecție) care dispune de atestat de securitate, priza acestuia trebuie să se afle la o distanță secură față de chivete și nu poate fi expusă la udarea cu apă sau cu lichide reziduale.
- Datele se află înscrise pe tăblița de fabricație situată în partea de jos a peretelui compartimentului**.

Deconectare de la sursa de alimentare

Este necesar să se asigure posibilitatea de deconectare de la rețeaua electrică prin scoaterea ștecherului sau întreruperea întrerupătorului bipolar (des. 9).

Clasa climatică

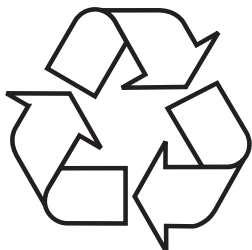
Informația privind clasa climatică a utilajului este înscrisă pe plăcuța de fabricație.

Clasa climatică	Temperatura ambiantă admisă
SN	De la temp. de +10°C până la temp. de +32°C
N	De la temp. de +16°C până la temp. de +32°C
ST	De la temp. de +16°C până la temp. de +38°C
T	De la temp. de +16°C până la temp. de +43°C

* Nu se referă la dispozitivele prevăzute pentru incorporare

** Este disponibil în funcție de model

DESPACHETARE



Dispozitivul este protejat împotriva deteriorării pe toată perioada transportului. Vă rugăm ca după ce despaquetați aparatul să aruncați elementele ambalajului astfel încât acest lucru să nu dăuneze mediului înconjurător.

Toate materialele folosite pentru ambalaj nu dăunează mediului sunt 100% reciclabile și au fost marcate cu simbolul corespunzător.

Atenție! Materialele ambalajului (sacii din polietilen, bucățile de polistiren etc.) nu trebuie lăsate la îndemâna copiilor pe durata despachetării.

ÎNDEPĂRTAREA DISPOZITIVELOR UZATE



Acest aparat este marcat conform Directivei Europene 2012/19/CE. Acest marcaj informează că echipamentul acesta după perioada în care a fost utilizat nu poate fi aruncat împreună cu gunoiul menajer.

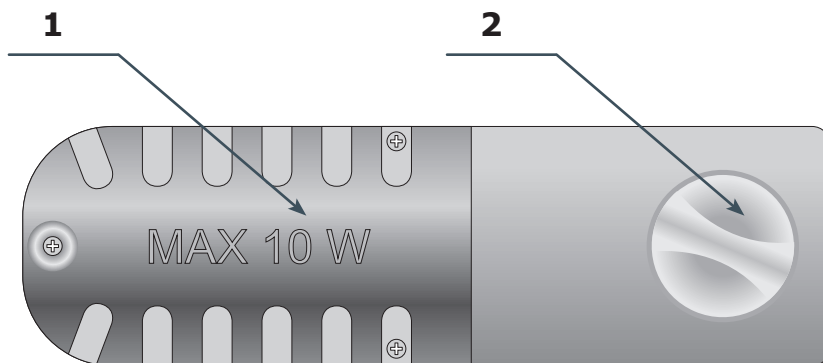
Beneficiarul are obligația de a preda dispozitivul uzat celor care se ocupă cu reciclarea echipamentelor electrice și electronice. Instituțiile care le primesc, inclusiv punctele de ridicare, magazinele și autoritățile locale vor organiza un sistem corespunzător de predare a acestor echipamente.

Procedarea corespunzătoare cu echipamentele electrice și electronice asigură eliminarea consecințelor dăunătoare pentru sănătatea oamenilor și a mediului înconjurător, care reies din prezența unor substanțe periculoase și din depozitarea și prelucrarea necorespunzătoare a acestui tip de echipament.

COMANDĂ

Controlul dispozitivului

Paoul de control este prezentat în desenul 10 pentru a vă reaminti se află de asemenea mai jos:



- 1 - Sursa de lumină
2 - Termostat

Reglarea temperaturii în interiorul aparatului

Comutarea butonului provoacă modificarea temperaturii în aparat:

Poziția OFF/0 Dispozitivul oprit

Poziția 1 În aparat temperatura este foarte mare (în interior este mult mai cald)

Poziția 2-6 În dispozitiv temperatura este medie

Poziția 7 În dispozitiv temperatura este scăzută (în interior este mult mai rece)

Atenție:

- Butonul termostatului în dispozitivul Tău poate să fie calibrat într-un alt mod decât cel descris aici. Regula generală de funcționare este descrisă mai sus.
- Dacă pe butonul dispozitivului Tău nu există poziție marcată ca „OFF” sau „0”, oprirea totală ale dispozitivului este posibilă prin deconectarea cablului de alimentare de la priză. Înainte de deconectare trebuie să setați cea mai mică valoare pe termostat.

Informații suplimentare privind temperatura

- Pe temperatura din interiorul aparatului este influențată de mai mulți factori. Setarea butonului depinde printre altele de la temperatura mediului, expunerea la soare, frecvența de deschidere ale aparatului, cantitatea de alimente. Setarea medie ale butonului este în cele mai multe cazuri optimă.
- Nu umpleți compartimentele înainte de răcirea lor (minim după 4 ore de funcționare).
- Nu modificați temperatura în funcție de anotimp. Creșterea temperaturii ambiante este sesizată de un senzor care conectează automat compresorul timpul necesar pentru menținerea temperaturii planificate în interiorul compartimentelor.
- Variațiile mici de temperatură constituie fenomene normale și pot surveni de ex. atunci când se păstrează în frigider cantități mai mari de produse proaspete sau când ușile rămân deschise un timp mai îndelungat. Acest fapt nu are nici o influență asupra produselor alimentare iar temperatura revine rapid la nivelul planificat.

SISTEM DE ILUMINARE

Tipul acesta privește dispozitivele echipate în iluminat incandescent și dispozitivelor alese echipate în iluminat LED sub forma becului cu fileț E14.

Înlocuirea sistemului de iluminare

- Setati butonul în poziția „OFF”, apoi scoateți ștecherul din priza de alimentare cu curent electric.
- Demontați protecția becului și apoi deșurubați becul (Fig. 18).
- Înlocuiți becul cu unul funcțional și cu parametri identici ca cel montat în dispozitiv (220-240V, fileț E14, dimensiunile maxime ale balonului: diametrul - 26 mm, lungimea 55 mm).
- Puneți la loc elementul protector al becului.
- Nu se recomandă folosirea becurilor cu putere mai mică sau mai mare, folosiți numai becurile care posedă parametrii menționați mai sus.

Atenție:

- Acest sistem de iluminare nu poate fi folosit pentru iluminarea încăperilor.
- Dacă în acest manual nu apare un desen marcat ca figura 18, înlocuirea iluminatului poate fi efectuată numai de către un tehnician de service calificat.

FOLOSIRE ȘI FUNCȚII

Păstrarea produselor în frigider și în congelator

- Produsele trebuie depuse pe farfurii, în cutii sau împachetate în folie alimentară. Repartizați produsele uniform pe suprafața rafturilor.
- Urmăriți ca produsele să nu atingă peretele din fundul frigiderului; în caz contrar se depune brumă sau se umezesc produsele.
- Nu introduceți în frigider vase cu produse fierbinți.
- Produsele care își însușesc cu ușurință mirosurile străine cum sunt untul, laptele, brânza de vaci sau cele care emit mirosuri puternice, de ex. peștele, mezelurile, brânzeturile – trebuie depuse pe rafturi împachetate în folie sau introduse în cutii ermetic închise.
- Păstrarea legumelor cu conținut bogat de apă produce depunerea de vapori de apă deasupra cuțiiilor pentru legume; acest lucru nu afectează funcționarea normală a frigiderului.
- Înainte de introducerea în frigider legumele trebuie bine uscate.
- Umiditatea exagerată scurtează perioada de păstrare a legumelor, în special a celor foiașe.
- Legumele se păstrează nespălate. Spălarea înlătură protecția naturală, din această cauză cea mai indicată este spălarea lor înainte de consumare.
- Se recomandă aranjarea produselor în coșurile 1, 2, 3* până la limita naturală de încărcare (Fig. 11a/11b).**

1. Produse ambalate
2. Raftul evaporatorului / raft
3. Limita naturală de încărcare
4. ✖***✖

- Este permisă aranjarea produselor pe rafturile din sârmă ale evaporatorului congelatorului.*
- Este permisă scoaterea produselor în afara reftului cu 20-30 mm față de granița naturală de încărcare.**
- Este posibilă înlăturarea coșului de jos pentru mărirea suprafeței de încărcare și aranjarea produselor pe fundul camării până la înălțimea maximă.*

Congelarea produselor**

- Practic se pot congela toate articolele alimentare cu excepția legumelor care se consumă în stare crudă, de ex. salata verde.
- Pentru congelare sunt destinate numai articolele alimentare de cea mai înaltă calitate, grupate în porții care se consumă la o singură masă.
- Produsele trebuie ambalate în materiale inodore, rezistente la pătrunderea aerului și umezelii precum și neutre în contact cu grăsimile. Cele mai bune materiale sunt: pungulițele, foile de polietilenă și din aluminiu.
- Ambalajul trebuie să fie etanș și să adere bine la alimentele pregătite pentru congelare. Nu se folosesc ambalaje de sticlă.
- Articolele alimentare proapete și calde (la temperatura ambiantă) introduse pentru congelare nu pot să atingă alimentele deja congelate.

- Se recomandă, ca într-o perioadă de 24 de ore să nu se introducă în congelator mai multe alimente proaspete decât este menționat în tabelul care cuprinde specificația tehnică a dispozitivului.
- Pentru asigurarea unei calități corespunzătoare produselor congelate se recomandă gruparea în centrul congelatorului a produselor congelate astfel încât ele să nu atingă produsele încă necongelate.
- Recomandăm așezarea porțiilor congelate într-o parte a compartimentului de congelare iar a porțiilor proaspete de congelat pe partea opusă, cât mai aproape de perețele din fund sau lateral.
- Pentru înghețarea produselor folosiți suprafața marcată cu ❄️❄️❄️.
- Trebuie să ținem minte că temperatura în compartimentul congelator este influențată printre altele de: temperatura ambiantă, gradul de umplere cu produse alimentare, frecvența de deschidere a ușii, cantitatea de brumă depusă în congelator, parametrii termostatului.
- Dacă după închiderea compartimentului congelatorului ușa nu poate fi deschisă imediat, vă recomandăm să așteptați 1 - 2 minute până la compensarea subpresiunii formate în interior.

Perioada de păstrare a produselor congelate depinde de calitatea lor în stare proaspătă înainte de congelare precum și de temperatura de congelare. Respectând temperatura de -18°C sau mai joasă, recomandăm următoarele termene de păstrare:

Produse	Luni
Carne de vacă	6-8
Carne de vițel	3-6
Potroace	1-2
Carne de porc	3-6
Carne de pasăre	6-8
Ouă	3-6
Pește	3-6
Legume	10-12
Fructe	10-12

Camera pentru congelarea rapidă nu este destinată pentru depozitarea mâncărilor congelate. În această cameră pot fi preparate și păstrate cuburile de gheață.

* Se referă la dispozitivele cu congelator în partea inferioară a dispozitivului

** Se referă la dispozitivele care posedă congelator ❄️❄️❄️

*** Nu se referă la dispozitivele echipate cu congelatoare marcate ❄️❄️❄️

CUM PUTEM FOLOSI FRIGIDERUL ÎN MOD ECONOMIC?

Sfaturi practice

- Nu așezați frigiderul nici congelatorul în apropierea caloriferelor, cuptoarelor și nu le expuneți direct la acțiunea razelor solare.
- Asigurați-vă că orificiile de ventilație nu sunt acoperite. O dată sau de două ori pe an ar trebui să fie curățate cu aspiratorul.
- Selectați temperatura adecvată: temperatura de 6-8 ° C, într-un frigider și -18 ° C în congelator este suficientă.
- Când plecați în concediu trebuie mărită temperatura în frigider..
- Ușa frigiderului sau a congelatorului trebuie deschise numai atunci când este necesar. Este bine de știut ce alimente sunt păstrate în frigider și locul exact unde se află acestea. Produsele care au rămas nefolosite ar trebui să fie puse cât mai curând posibil, înapoi în frigider sau în congelator, înainte ca acestea să se încălzească prea tare.
- În mod regulat ștergeți interiorul frigiderului cu o cârpă înmuiată în detergent. Dispozitivele, fără funcția de decongelare automata, trebuie decongelate cu regularitate. Nu permiteți formarea unui strat de îngheț cu o grosime mai mare de 10 mm.
- Garnitură din jurul ușii trebuie păstrată curată, altfel ușa nu să va închide perfect. Întotdeauna trebuie înlocuită garnitura deteriorată.

Ce însemnează stelele?



Temperatura nu mai mare de -6 ° C este suficientă pentru păstrarea produselor alimentare congelate pe o perioadă de aproximativ o săptămână. Sertarele sau camerele marcate cu o stea sunt întâlnite (cel mai des) la frigiderele mai ieftine.



La temperaturi mai mici de -12 ° C, alimentele pot fi păstrate timp de 1-2 săptămâni, fără ca acestea să-și piardă gustul. Aceasta este suficientă pentru congelarea alimentelor.



Utilizate în principal pentru congelarea produselor alimentare la o temperatură sub -18 ° C. Permite congelarea produselor alimentare proaspete cu greutatea de până la 1 kg.



Dispozitivul însemnat în acest fel permite păstrarea produselor alimentare la temperaturi sub -18 ° C și congelarea unei cantități mai mari de produse alimentare.

Zonele în frigider

Datorită circulației naturale a aerului, în compartimentul frigiderului sunt diferite zone de temperatură.

- Zona ce mai răcoasă este situată direct deasupra sertarelor pentru legume. În această zonă trebuie să fie păstrate produsele alimentare delicate și perisabile cum ar fi:
 - peștele, carnea, carne de pasăre,
 - mezelurile, mâncarea gătită,
 - mâncarea sau alimentele coapte care conțin ouă sau smântână,
 - aluatul crud, amestecurile pentru prăjituri,
 - legumele ambalate și alte produse alimentare proaspete, cu o etichetă care indică temperatura de păstrare la o temperatură de aproximativ de 4 ° C.
- Cel mai cald este în partea de sus a ușii. Aici este cel mai bine să păstrăm untul și brânza.

Produsele alimentare care nu pot fi păstrate în frigider

- Nu toate produsele pot fi păstrate în frigider. Între acestea putem include:
 - fructele și legumele sensibile la temperaturi scăzute, cum ar fi bananele, avocado, papaya, fructul pasiunii, vinetele, ardeii, roșiile și castraveții,
 - Fructe necoapte,
 - Cartofii

Atenție:

Modul în care pot fi amplasate produsele în dispozitiv (Fig. 12).

ÎNLĂTURAREA BRUMEI, SPĂLARE, ÎNTREȚINERE

Pentru curățarea componentelor din plastic ale produsului nu folosiți niciodată solvenți și nici agenți de curățare abrazivi (de exemplu, prafuri sau soluții cremoase)! Folosiți numai produse de spălare lichide delicate și cârpe moi. Nu folosiți bureți.

Înlăturarea brumei din frigider***

- Pe perețele din fundul compartimentului frigider se depune brumă care este înlăturată în mod automat. În timpul topirii brumei, împreună cu picăturile de lichid, în orificiul gheabului de scurgere pot să pătrundă impurități. Acestea pot înfundă orificiul. În acest caz trebuie desfundat cu atenție orificiul cu ajutorul broșei de împingere (des. 13).
- Utilajul lucrează în cicluri: răcește (atunci pe perețele din spate se depune brumă) apoi înlătură bruma (picăturile se scurg pe perețele din spate).
- Înainte de curățare utilajul trebuie obligatoriu deconectat prin scoaterea ștecherului din priza de alimentare, întreruperea sau deșurubarea siguranței. Apa nu poate să pătrundă în panoul de comandă sau în instalația de lumini.
- Nu recomandăm folosirea de mijloace de dezghețare în aerosol. Ele pot produce amestecuri explosive, pot conține solvenți care afectează elementele din mase plastice din construcția utilajului sau pot fi chiar dăunătoare pentru sănătate.
- Trebuie evitat pe măsura posibilităților ca apa folosită pentru spălare să se scurgă prin orificiul de scurgere în recipientul de evaporare.
- Aparatul în întregime cu excepția garniturii ușii trebuie spălat cu un detergent delicat. Garnitura ușii trebuie curățată cu apă curată și ștearsă până se usucă.
- Trebuie spălate bine toate elementele din înzestrare (cutiile pentru legume, balcoanele, rafturile de sticlă etc.).

Înlăturarea brumei din congelator**

- Înlăturarea brumei din compartimentul congelator se recomandă a fi executată împreună cu spălarea utilajului.
- Gheața depusă în cantitate mare pe suprafețele de congelare afectează eficiența de lucru a utilajului, mărește consumul de energie electrică.
- Recomandăm dezghețarea utilajului cel puțin odată sau de două ori pe an.
- Dacă în interior există produse, butonul trebuie fixat în poziția max. timp de aprox. 4 ore înainte de dezghețarea prevăzută. Aceasta permite păstrarea produselor la temperatura ambiantă un timp mai îndelungat.
- Produsele scoase din congelator se depun într-un vas acoperit cu un ștrat de hârtie de ziar, se învelesc apoi cu o pătură și se păstrează într-un loc răcoros.
- Dezghețarea congelatorului trebuie făcută pe cât posibil repede. Menținerea produselor la temperatura ambiantă mediului un timp prea îndelungat, scurtează termenele de consum.

Pentru a decongela congelatorul trebuie**

- Oprit dispozitivul cu ajutorul panoului de comandă și apoi trebuie să scoateți ștecherul din priză.
- Deschideți ușa și scoateți produsele.
- În funcție de model, trebuie să scoateți canalul de evacuare care se află în partea inferioară a congelatorului și să puneți în acest loc un recipient pentru apă.
- Lăsați ușa deschisă, astfel va fi grăbit procesul de decongelare. Suplimentar, puteți introduce în congelator un vas cu apă fierbinte (nu cu apă clocotită).
- Spălați și uscați interiorul congelatorului.
- Porniți dispozitivul în conformitate cu punctul corespunzător din instrucțiune.

Înlăturarea automată a brumei din frigider****

Compartimentul frigider este înzestrat cu funcția de înlăturare automată a brumei. Cu toate acestea pe peretele din spate se poate depune brumă. Aceasta din cauza cantităților mari de produse alimentare proaspete păstrate în compartimentul frigider.

Înlăturarea automată a brumei din congelator****

Compartimentul de congelare este înzestrat cu funcția de înlăturare automată a brumei (no-frost). Alimentele sunt congelate cu aer rece circulant, iar umiditatea din congelator este eliminată la exterior. În consecință în congelator nu se depune multă gheață și brumă iar produsele nu se lipsesc unele de altele.

Spălarea manuală a compartimentelor congelator și frigider****

Se recomandă spălarea compartimentelor de congelare și frigider cel puțin odată pe an. Aceasta preîntâmpină înmulțirea bacteriilor și mirosurile neplăcute. Trebuie deconectat utilajul în întregime de la tasta (1), scoase produsele și spălat cu apă și un detergent delicat. La sfârșit compartimentele se șterg cu cârpe.

Scoaterea și introducerea rafturilor*****

Trageți raftul, apoi împingeți-l până la capăt astfel încât închizătorul să se afle în dreptul ghidajului (des. 15).

Scoaterea și introducerea balconului*****

Ridicați balconul, scoateți-l și introduceți-l înapoi de sus în poziția preferată (des. 16).

Se interzice categoric introducerea în interiorul congelatorului de încălzitori electrici, cu aer sau uscătoare de păr.

** Se referă la dispozitivele care posedă congelator 

Nu se referă la dispozitivele cu Sistem No frost

*** Se referă la dispozitivele cu frigider. Nu se referă la dispozitivele cu Sistem No frost

**** Se referă la dispozitivele echipate cu Sistem No Frost

***** Nu se aplică la congelatoare

LOCALIZAREA DEFECȚIUNILOR

Simptome	Cauze posibile	Modul de remediere
Utilajul nu funcționează	Circuitul instalației electrice este întrerupt	<ul style="list-style-type: none"> - verificați dacă ștecherul este introdus corect în priza rețelei de alimentare - verificați dacă cablul de alimentare a utilajului nu este deteriorat - verificați dacă priza este sub tensiune conectând un alt obiect, de ex. o veioză - verificați dacă utilajul este conectat prin fixarea termostatului la o cifră mai mare decât cifra „0”
Nu se aprinde lumina în interiorul compartimentului	Beclul este slăbit sau ars (În dispozitivele cu iluminare incandescentă).	- verificați după punctul precedent „Utilajul nu funcționează” - înșurubați sau înlocuiți beclul ars (În dispozitivele cu iluminare incandescentă).
Utilajul lucrează fără întrerupere	Butonul de reglare greșit fixat	- fixați butonul la o poziție mai mică
	Restul cauzelor - vezi punctul „Utilajul răcește și/sau congelează prea slab”	Restul cauzelor - vezi punctul „Utilajul răcește și/sau congelează prea slab”
În partea inferioară a frigiderului se adună apă	Orificiul de scurgere a apei este astupat (acest lucru se referă la dispozitivele cu gaură de scurgere a picăturilor de condens)	- desfundați orificiul de scurgere (vezi instrucțiunile de folosire - capitolul „Îndepărtarea brumei din frigider”)
	Circulația aerului în interiorul compartimentului este îngreunată	- așezați produsele alimentare și cutiile astfel încât să nu atingă peretele din fundul frigiderului
Se aud zgomote deosebite pentru funcționarea normală a utilajului	Utilajul nu este așezat la orizontală	- puneți utilajul la orizontală
	Utilajul atinge mobila și/sau alte obiecte	- așezați utilajul astfel încât să nu atingă alte obiecte

Simptome	Cauze posibile	Modul de remediere
Utilajul răcește și/sau congelează prea slab	Butonul de reglare este greșit fixat	- fixați butonul într-o poziție superioară
	Temperatura ambiantă este mai ridicată sau mai scăzută decât temperatura care este menționată în tabelul care cuprinde specificația tehnică a dispozitivului.	- dispozitivul este prevăzut pentru a funcționa la temperatura care este menționată în tabelul care cuprinde specificația tehnică a dispozitivului.
	Utilajul stă într-un loc cu mult soare sau în apropierea unor surse de căldură	- schimbați locul utilajului conform instrucțiunilor de folosire
	Încărcarea deodată a unei cantități mari de produse calde	- așteptați răcirea (congelarea) produselor un timp de până la 72 de ore și obținerea temperaturii scontate în interiorul compartimentului
	Circulația aerului în interiorul utilajului este îngreunată	- așezați produsele alimentare și cutiile astfel încât să nu atingă perețele din fundul frigiderului
	Circulația aerului în spațel utilajului este îngreunată	- îndepărtați utilajul de la perete la o distanță de min. 30 mm
	S-a depus prea multă brumă pe elementele de congelare	- dezghețați compartimentul congelatorului
	Ușile frigiderului/congelatorului se deschid prea des și/sau sunt lăsate prea mult timp deschise	- micșorați frecvența de deschidere a ușii și/sau scurtați timpul cât ușa rămâne deschisă
Ușile nu se închid complet	- așezați produsele și cutiile astfel încât să nu îngreuneze deschiderea ușii	
Compresorul se conectează prea rar	- verificați dacă temperatura ambiantă nu este mai mică decât intervalul clasei climatice	
Garnitura ușii greșit montată	- montați bine garnitura	

În timpul funcționării normale a echipamentului de răcire pot apărea diferite tipuri de sunete, care nu au nici un fel de influență asupra funcționării corecte a frigiderului.

Sunete, care pot fi ușor înlăturate:

- Igălăgie, în cazul în care frigiderul nu stă vertical – reglați poziția cu ajutorul picioarelor înșurubabile care se află în partea din față a frigiderului. Eventual sub roțile din spate puneți bucățele de material moale, mai ales atunci când podeaua este acoperită cu gresie.
- lătingerea de mobilierul învecinat – îndepărtați frigiderul de acel mobilier.
- Iscârțâitul sertarelor sau a rafturilor – sertarul sau raftul trebuie scoase și introduse din nou.
- Isunete care provin de pe urma atingerii sticlelor între ele – îndepărtați sticlele una față de cealaltă.

Sunetele, care pot fi auzite în timpul exploatării corecte sunt datorate funcționării termostatului, compresorului (atunci când acesta pornește), sistemului de răcire (contractarea și extinderea materialului sub influența diferențelor de temperatură cât și a fluxului substanței de răcire).

GARANȚIE, SERVICII POSTVÂNZARE

Garanția

Condițiile de garanție sunt cele prezentate în Certificatul de garanție care însoțește produsul. Producătorul nu este răspunzător de eventualele prejudicii cauzate de utilizarea incorectă a produsului.




Producătorul echipamentului recomandă ca și în perioada post-garanție toate reparațiile să fie efectuate de către Centrele de service autorizate de către producător.

Declarația producătorului

Prin prezenta, producătorul declară că, acest produs îndeplinește cerințele de bază ale directivelor europene menționate în continuare:

- **directiva cu privire la joasa tensiune 2014/35/CE**
- **directiva cu privire la compatibilitatea electromagnetică 2014/30/CE**
- **directiva 2009/125/EC**
- **directiva cu privire RoHS 2011/65/EC**

și de aceea produsul a fost marcat cu simbolul  și a fost emisă declarație de conformitate care este pusă la dispoziția organelor de supraveghere a pieței.

SCHIMBAREA DIRECȚIEI DE DESCHIDERE A UȘII

1. Înainte de a schimba direcția de deschidere ușii schoteți ștecherul din priză.
2. Goliți aparatul din produse alimentare.
3. Scoateți capacele care se află în partea din față la corpul frigiderului (des 1, des 2).
4. Scoateți cele două șruburi de fixare a balamalei superioare la ușa aparatului (des 3). A se lua măsuri speciale de precauție, a se menține ușa de alegere în poziția verticală.
5. Țineți ușa deschisă și trageți balamaua superioară de la ușă (des 4).

Să fiți foarte precauți în timpul efectuării acesti activități, balamaua deviată greșit se poate închide și poate deteriora grav organismul.

6. Scoateți cele două șruburi de fixare a balamalei inferioare la ușa aparatului (des 5). Păstrați precauții speciale, țineți ușa produsului cu cealaltă mână.
7. În timp ce țineți ușa inferioară balamaua inferioară, apoi separa ușă de la organismul aparatului (des 6).
8. Scoateți cele două șruburi care fixează balamaua superioară a corpului și cele două șruburi care fixează balamaua inferioară a corpului (des 7).
9. Strângeți șrubul superior și cel inferior cu șruburile corespunzătoare în a două parte la corpul produsului (des 8). Balama superioara ar trebui să fie montat pe cealaltă parte a corpului ca o balama de inferioară, balama inferioară ar trebui să fie montat pe cealaltă parte a corpului ca balama superioară.
10. La balamalele deschise a se pune ușa paralel la corp și strângeți balamalele cu șruburile corespunzătoare păstrând precauții speciale.
11. Asigurați-vă că ușile sunt stabilite în mod corespunzător în raport cu corpul (des 9).


CONSTRUCȚIA APARATULUI

Instalația aparatului trebuie să fie realizată de către un instalator calificat. Aparatul trebuie să fie încorporat în mobilier (des 10). După fixarea produsului în locul potrivit a se regla înălțimea produsului înșrubând sau dezșrubând 4 picioare reglabile ale produsului. Dacă este necesar ca aparatele învecinate aparatele Amica trebuie să fie conectate cu suport de fixare pe șruburi și fixate în mobilier (Des 11). În partea superioară a produsului se află o plintă specială, a se fixa în partea inferioară la blatul dulapului cu ajutorul șruburilor corespunzătoare care se află în setul de montaj (Des 16). Plinta decorativă (șoclu) nu poate să acopere orificile de ventilație care se află în protecția inferioară a aparatului, trebuie această plină în mod corespunzător tăiată (Des 17). Adâncimea protecției inferioare poate să fie reglată prin scoaterea ei sau apăsarea acesteia. După stabilirea adâncimii capacului, cu șrubelnită crucială strângeți șruburile de fixare (situate în găurile de pe ambele părți ale plintei), care vor provoca fixarea definitivă a protecției (Des 18).

MONTAREA BLINDEI LA UȘA APARATULUI

A se pune pinta de montare la blindă și a se fixa corespunzător (Des 12) Distanța între blinda ușei și a părți inferioare a blatului bucătăriei trebuie să fie de 5 mm (Des 13). Fixați plinta de montaj cu ajutorul șruburilor corespunzătoare care se află în setul de montaj. Scoateți protecția a plintei de fixare și înșurbați cu două șruburi speciale (2) în ușa produsului (Des 14). Fixați blinda împreună cu plinta de montaj montată pe ușa produsului. Asigurați ansamblul al blindei cu piulițe corespunzătoare (poziția 3, Des 14). Asigurați-vă că setările ansamblului al blindei față de aparat sunt corecte (Des 15). Cu ajutorul șruburilor atașate în set fixați ansamblul blindei în partea inferioară a ușii produsului (Des 15). Amplasați protecția de fixare a plintei în locul original.

Уважаеми потребителю,

От днес ежедневните задължения ще бъдат по-лесни от всякога. Уредът  съчетава изключително лесно обслужване и отлична ефективност. След като прочетете инструкцията, обслужването му няма да бъде трудно.

Още в завода, преди да бъде опакован, уредът е старателно тестван за безопасност и функционалност в контролните стендове.

Моля, прочетете внимателно тази инструкция, преди да включите уреда. Спазването на посочените в нея препоръки ще Ви предпази от неправилно използване на уреда. Запазете тази инструкция и я съхранявайте така, че винаги да имате достъп до нея.

Спазвайте стриктно правилата на инструкцията за употреба, за да избегнете нещастни случаи.

С уважение

 **Hansa**
Haushaltsgeräte

УКАЗАНИЯ ОТНОСНО БЕЗОПАСНОСТТА НА УПОТРЕБАТА

- Уредът е предназначен за използване само в домакинството.
- Производителят запазва правото си да въвежда промени, които не оказват влияние върху действието на уреда.
- Някои от указанията в настоящата инструкция са унифицирани за хладилни съоръжения от различни типове, (за хладилници, хладилници с фризер или фризери). Информацията относно вида на Вашия уред ще намерите в Информационния Лист за продукта, приложен към уреда.
- Производителят не поема отговорност за повреди в следствие на неспазването на принципи поместени в тази инструкция.
- Молим до запазите тази инструкция със цел да я ползвате в бъдеще, или да я предадете на евентуален бъдеш потребител.
- Този уред не е предназначен за употреба от лица с ограничени физически, чувствени или психически способности както и от лица не притежаващи опит или знания за такъв уред; освен ако това става под надзор или съгласно с инструкцията за употреба на уреда, предадена от лица отговарящи за тяхната безопасност.
- Особено внимание следва да се обърне на това, уредът да не се употребява от деца без надзор. Не бива да позволяваме те да си играят със съоръжението. Не бива те да сядат върху подвижните елементи или да се окачват върху вратите.
- За правилната работа на хладилника температурата на околната среда трябва да е в съответствие със стойностите, подадени в табел-

ката с техническата характеристика. Не бива той да се употребява в мазе, преддверие, в не-отопляеми летни резиденции есенно и зимно време.

- По време на поставянето, преместване, или повдигане не бива да се хващат дръжките на вратите, да се дърпа конензаторът отзад или да се докосва компресорният блок.
- Хладилникът-фризер не бива да се поставя под наклон по-голям от 40° от вертикално положение по време на транспортиране, пренасяне или поставяне. Ако се е случило така, включването на уреда може да настъпи след изтичане мин. 2 часа от този момент (фиг. 2).
- Преди извършване на всеко действие по поддръжка трябва да се извади щепсел от захранващата мрежа. Не бива да се дърпа кабела, вместо това да дърпаме щепсела.
- Звуци подобни на трясък или спукване са предизвикани от разширяващи и свиващи се части вследствие промяна на температурата.
- Заради безопасността уредът не бива да се ремонтира самостоятелно. Поправки, които се извършват от неквалифицирани лица могат да стават причина за сериозна угроза за потребителя на съоръжението.
- В случай на повреда на хладилната система, помещението където се намира уредът трябва да се проветри (то трябва да има площ поне 4м^3 за изделие съдържащо изобутан/ R600a).
- Продукти размразени – дори само от части – не бива да се замразяват отново.
- Напитки в шишета и метални кутии, а особено напитки газирани с въглероден двуокис, не бива да се съхраняват в камера на фризера. Кутиите и шишетата могат да се пръснат.
- Не бива да докосваме с уста продукти замразени, току-що извадени от фризера (сладолед, кубчета лед, и др.), тяхната ниска температу-

ра би могла да доведе до болезнени премръзвания.

- Трябва да се внимава, да не се повреди хладилен кръг, пр. чрез пробиване на каналите с хладилна течност в изпарителя, пречупване на тъбите. Избиващата хладилна течност е лесно горима. В случай попадане в очите, трябва те да се промият със чиста вода и незабавно да се повика лекарят.
- В случай на увреждане на хранящия кабел, трябва да го подмените в специализиран сервиз.
- Уредът е предназначен за съхраняване на хранителни продукти. Не го използвайте за други цели.
- По време на извършване на дейности като почистване, поддръжка или смяна на местоположението трябва напълно да изключите уреда от храняването (чрез изтегляне на щепсела от мрежовото гнездо).
- Това устройство може да се използва от деца на възраст от 8 години и по-големи, от лица с ограничени физически, сетивни или умствени способности или с липса на опит и познания, ако те са под надзор или са били инструктирани, как да използват уреда по безопасен начин и познават опасностите, свързани с използването на уреда. Децата не бива да си играят с уреда. Почистването и поддръжката на уреда не бива да се извършва от деца освен, ако са навършили 8 години и са под надзор на съответно лице.
- Ако искате да разполагате с повече място във фризера, можете да извадите контейнерите и да поставите продуктите директно върху рафтовете. Това не оказва влияние върху термичната и механичната характеристика на уреда. Декларираната вместимост на фризера е изчислена при извадени контейнери.

ИНСТАЛИРАНЕ И УСЛОВИЯ ЗА РАБОТА НА СЪОРЪЖЕ- НИЕТО

Инсталиране преди първото включване

- Изделието трябва да се разопакова, да се отстранят лепенките закрепващи вратите и допълнителното оборудване. Евентуалните остатъци лепенка могат да се отстранят с деликатен детергент.
- Елементите на опаковка от стиропор не бива да се изхвърлят. В случай на необходимост от придвижване, хладилникът-фризер трябва да бъде опакован обратно с тези стиропорени елементи, посе с полиетиленово фолио и да се закрепят с лепенка.
- Вътрешността на хладилника и на фризера както и елементите на оборудване трябва да се измият с хладка вода с прибавка на детергент за миене на чинии, след това да се избършат и изсушат.
- Хладилникът-фризер трябва да бъде поставен върху равен, хоризонтален и стабилен под, в сухо, проветриво и не-слънчево помещение – далеч от източници топлина, като пр. кухня, радиатор или тръба от централно отопление, инсталация снабдяваща с топла вода и др.
- Външните повърхности на уреда могат да бъдат предпазени със защитно фолио, което трябва да се махне.
- Трябва да се осигури хоризонталното поставяне на изделие, съответно чрез монтаж на 2 регулирани предни крачета (Фиг. 3).
- За осигуряване на безпрепятствено отваряне на вратата, разстоянието между страничната стена на уреда (от страна на пантите на вратата) и стената на помещението е представено върху фигура 5.*
- Трябва да осигурите съответна вентилация в помещението и свободна циркулация на въздуха около уреда (Фиг. 6).*

Минималните отстояния от източници топлина

- от кухненски уреди електрически, газови и др. – 30 mm,
- от печки отопляеми с масло или въглища – 300 mm,
- от вградени фурни – 50 mm

Ако спазването на тези определени отстояния – трябва да се прилага подходящ изолационен слой.

Внимание:

- Задната стена на хладилника, а особено кондензаторът и други елементи на охладителната система, не бива да се докосват с други елементи, които могат да предизвикат повреда (предимно с тръба на ТЕЦ и водопроводната).
- Недопустимо е каквото и да било манипулиране на части от агрегата. Трябва да се обърне особено внимание, да не се повреди капиларът, видим в нишата на компресора. Тръбичката не бива да се огъва, изправя нито пък осуква.

- Повреждане на капилярната тръбичка от страна на потребителя води да отнемане на неговите права възникващи от гаранционните условия (фиг. 8).
- В някои модели дръжката на вратата се намира във вътрешната част на уреда и трябва да се монтира със собствени болтове.

Присъединяване на захранваща мрежа

- Преди присъединяването препоръчваме потенциометърът за регулиране на температура да се постави в положение "0" / OFF".
- Уредът трябва да се присъедини към захранваща мрежа на променлив ток 230V, 50Hz, чрез правилно инсталирано електрическо гнездо, заземено и предпазено с бушон 10 А.
- Заземяване на уреда се изисква по закон. Производителят не поема никаква отговорност поради евентуални увреждания, каквито могат да бъдат причинени на лица или предмети всъщност неспазване на предписанията възникващи от този закон.
- Не бива да се използват адапторни свързки, разклонители (разпределители), двужични удължители. Ако има нужда да се приложи удължител, това може да бъде само удължител с предпазен пръстен, едногнезден – притежаващ сертификат за безопасност VDE/GS.
- Щом се приложи удължител (с предпазен пръстен, едногнезден – притежаващ сертификат на базопасност), тогава неговото гнездо трябва да лежи на безопасното разстояние от мивки и не може да се излага на заливане с вода или други точности.
- Данните се намират върху табелка с фабрични данни, поместена в долната част на стената във вътрешността на камера**.

Изключване от захранване

Трябва да осигурим възможността, уредът да се изключи от електрическа мрежа чрез издръпване на щепсела или превключване на двуполусен шалтер (фиг. 9).

Клас климатичен

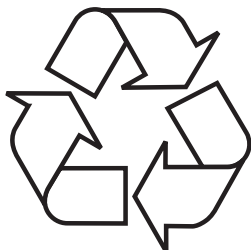
Информация за Клас климатичен се намира върху паспортната таблица. Тя показва, при каква температура на околната среда (т.е. помещението, в което работи) изделието действава оптимално (правилно).

Клас климатичен	Допустимата температура на ок. среда
SN	от +10°C до +32°C
N	от +16°C до +32°C
ST	от +16°C до +38°C
T	от +16°C до +43°C

* Не се отнася за уреди, предназначени за вграждане

** Налична в зависимост от модела

РАЗОПАКОВАНЕ



Устройството е защитено от повреди по време на транспорт. След разопаковане на устройството, моля, не забравяйте да премахнете опаковъчните материали по екологично съобразен начин. Всички материали, използвани за опаковане, са безопасни за околната среда, 100% рециклируеми и затова са отбелязани със съответния символ.

Внимание! По време на разопаковане опаковъчните материали (торби от полиетилен, стиропор и т.н.) трябва да се държат далеч от деца.

ОБЕЗВРЕЖДАНЕ НА ИЗНОСЕНИ УРЕДИ



Това устройство е маркирано в съответствие с Европейската директива 2012/19/ЕС. Тази маркировка показва, че това оборудване, след определен период на ползване, не може да се изхвърля заедно с другите битови отпадъци.

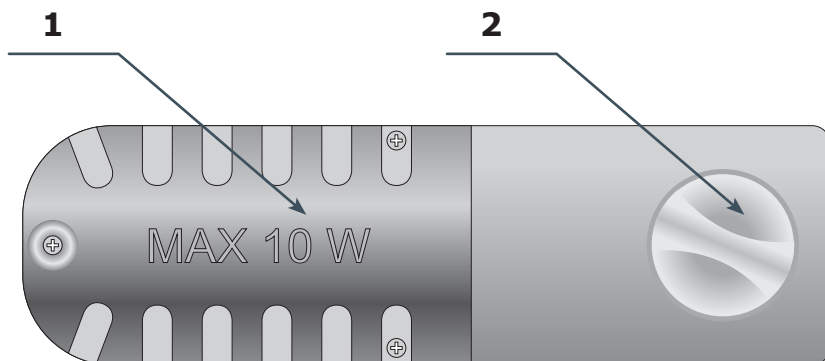
Потребителят е длъжен да го предаде там, където се събират отпадъци от електрическо и електронно оборудване. Събирателните пунктове, в това число местни пунктове за събиране, магазини или общински структури създават система, която позволява предаване на оборудването.

Подходящото третиране на отпадъците от електрическо и електронно оборудване помага за избягване на вредни за човешкото здраве и околната среда последици, произтичащи от наличието на опасни вещества, както и неправилно съхранение и обработка на такова оборудване.

УПРАВЛЕНИЕ

Управление на уреда

Панелът за управление е представен върху фигура 10, а също така е показан по-долу:



1 - Източник на светлина
2 - Термостат

Регулиране на температурата вътре в уреда

Промяната на положението на въртящия бутон променя температурата в уреда:

Позиция OFF/0 Уредът е изключен

Позиция 1 В уреда е настроена най-високата температура (вътре е по-топло)

Позиции 2-6 В уреда е настроена средна температура

Позиция 7 В уреда е настроена най-ниска температура (вътре е по-хладно)

Забележка:

- Въртящият бутон на термостата във Вашия уред може да бъде оборудван с друга скала, различна от описаната. Общият принцип на неговото действие е описан по-горе.
- Ако върху въртящия бутон на Вашия уред няма позиция, означена като „OFF” или „0”, пълното изключване на уреда е възможно само чрез изключване на захранващия кабел от контакта. Преди изключването трябва да настроите най-ниската стойност на термостата.

Допълнителна информация за температурата

- Върху температурата вътре в устройството оказват влияние много фактори. Настройката на въртящия бутон зависи между другото от температурата на околната среда, интензивността на слънчевата светлина, честотата на отваряне на вратата на уреда, количеството храна. В повечето случаи настройката на бутона в средно положение е най-оптимална.
- Шкафовете не бива да се запълват преди тяхното охлаждане (min. след 4 часова работа на съоръжението).
- Зададената стойност на температурата не трябва да се променя поради промени във време на годината. Температурното нараване на околната среда ще бъде детектирано от сензора и компресорът автоматично ще се включва за по-дълго време със цел поддръжка на зададената стойност на температурата във вътрешността.
- Незначителни температурни изменения са нормално явление и могат да се забелязват – примерно – по време на съхраняване в хладилника на големи количества пресни продукти, или след като вратата е била отворена за по-продължително време. Това няма да има значение за хранителните продукти, пък температурата бързо ще се върне към зададената стойност.

ОСВЕТЛЕНИЕ

Тази глава Отнася се за уреди, които са фабрично оборудвани с лампа с нажежаема жичка и за избрани уреди, оборудвани с LED осветление – лампа с цокъл E14.

Смяна на осветителното тяло:

- Поставете регулатора в позиция „OFF“, след което изключете щепсела от мрежовото гнездо.
- Демонтирайте и снемете защитата на осветителното тяло (Фиг. 18).
- Сменете лампата с нова, изправна със същите параметри, както фабрично монтираната
- лампа (220-240V, max 10W, E14, максимален размер на балона: диаметър - 26 мм, дължина 55 мм).
- Монтирайте защитата на осветителното тяло.
- Не бива да използвате лампи с по-ниска или по-висока мощност. Използвайте само лампи с горе посочените параметри.

Забележка:

- Използваната лампа не може да бъде използвана за осветление на домашни помещения.
- Ако няма чертеж, обозначен като 18 в това ръководство, квалифициран сервизен техник може да замени осветлението.


ОБСЛУЖВАНЕ И ФУНКЦИОНАЛНОСТ

Съхраняване на продукти в хладилника и във фризера

- Продуктите трябва да се поставят върху чинийки, в кутийки или опаковани във фольо. Да се разпределят равномерно по рафтове.
- Трябва да внимаваме дали храната не докосва задната стена; ако е така, това би могло да доведе до заледяване или увлажняване на храната.
- Не бива да се поставят в хладилника съдове с горещо съдържание.
- Продуктите, които лесно поемат чужди миризми, като масло, мляко, бяло сирене или такива, които отделят интензивни аромати – пр. риби, колбаси, сирена – трябва да се държат опаковани във фольо или в плътно затворени кутии.
- Съхраняване на зеленчуци съдържащи голямо количество вода ще доведе до кондензиране на водни пари над техните чекмеджета; това не пречи на правилното действие на хладилника.
- Преди да заредим зеленчуците в хладилника те трябва добре да се осушат.
- Прекалено голямо количество влага съкращава времето на съхранение на зеленчуци, особено на на листата.
- Трябва да съхраняваме зеленчуци не мити. Миенето премахва естествената защита, за това по-добре е да измиваме зеленчуците непосредствено преди употреба.
- Препоръчително е, продуктите да бъдат подреждани в кошчетата 1, 2, 3* до нормалната граница на запълване (фиг. 11a/11b).**
 1. Опаковани продукти
 2. Полица на изпарителя / полица
 3. Нормална граница на запълване
 4. ❌***
- Допустимо е полагането на продукти на рафтовете на изпарителя на фризера.*
- Допустимо е изпъкването на продуктите на етажерката с 20-30 мм от натуралната граница на зареждане.**
- Възможно е да се премахне долната кошница, за да се увеличи товарното пространство, и полагане на продуктите в камерата на дъното до максимална височина.*

Замразяване на продуктни**

- Можем да замразяваме практически всички хранителни продукти, с изключение на зеленчуци, кито се ядат сурови, примерно марули.
- Замразяваме единствено хранителни продукти от най-високо качество, разделени на порции предназначени за еднократно ползуване.
- Продуктите трябва да се опаковат с материали без миризма, непроницаеми от въздух и влага, както и устойчиви към масла. Най-добри материали са: торбички, листе полиетиленово или алуминиево фольо.


- Опаковката трябва да бъде херметична, плътно прилягаща към замразения продукт. Не бива да се прилагат стъклени опаковки.
- Пресни и топли хранителни стоки (със стайна температура), сложени да се замразяват, не бива да се докосват с вече замразената храна.
- Препоръчва се във фризера еднократно в период за едно денонощие да не се слагат повече свежи продукти от количеството, подадено в табелката с техническата характеристика на уреда.
- Със цел запазване добро качество на замразяваните продукти, препоръчва се прегрупиране на намиращите се по средата на фризера замразени храни така, да не се докосват с още пресни храни.
- Препоръчва се, замразените порции да се отместят на едната страна на шкафа, докато пресните порции за замразяване до се поставят от противоположната страна – максимално към задната и страничната стена.
- За замразяване на продуктите използвайте означените сфери  *******.
- Да не забравяме, че в/у температурата във фризера влияние имат между другото: околната температура, степента на запълване със хранителни продукти, честота на отваряне на вратите, степента на заледряване на фризера, нагласената стойност на термостата.
- Ако след затваряне шкафа на фризера вратата му не може веднага пак да се отвори, по-добре е да почакаме 1 до 2 минути, докато възникналото там понижено налягане се компенсира.

Време на съхраняване на замразените продукти зависи от тяхното качество в пресно състояние преди замразяване, както и от температурата на съхранение. При запазване на температурата -18°C или по-ниска препоръчват се следните времена на съхранение:

Продукти	Месеци
Говеждо месо	6-8
Телешко месо	3-6
Дребовици	1-2
Свинско месо	3-6
Птици	6-8
Яйца	3-6
Риби	3-6
Зеленчуци	10-12
Плодове	10-12

Камерата за бързо охлаждане не е предназначена за съхраняване на замразени хранителни продукти. В тази камера могат да се направят и съхраняват кубчета лед.

* Отнася се за уреди, в които камерата на фризера се намира в долната част

** Отнася се за уреди, оборудвани с фризерна камера, означена  *******

*** Не се отнася за уреди, оборудвани с фризерни камери, означени  *******

КАК ДА ИЗПОЛЗВАМЕ ХЛАДИЛНИКА ИКОНОМИЧНО?

Практични съвети

- Не поставяйте хладилника нито фризера близо до радиатори, печки, нагреватели или под непосредствена слънчева светлина.
- Проверявайте дали вентилационните отвори не са прикрити и веднъж или два пъти в годината ги изчиствайте от прах.
- Изберете подходяща температура: Температура 6 до 8°C в хладилника и -18°C във фризера е достатъчна.
- По време на ваканционни пътувания увеличете температурата в хладилника.
- Отваряйте вратите на хладилника и фризера само когато е нужно. Добре е да знаете каква храна съдържат и къде точно се намира тя. Храната, която не използвате, върнете обратно в хладилника или фризера колкото е възможно по-скоро, за да не се нагрива.
- Редовно изтривайте вътрешността на хладилника с мека кърпа с деликатен детергент. Уредите без функцията за автоматично размразяване, редовно размразявайте. Не позволявайте да се формира лед по дебел от 10 мм.
- Поддържайте уплътнителя на вратата чист, в противен случай вратите може да не се затварят плътно. Ако уплътнителя се повреди – сменете го.

Какво означават звездите?



Температура поне -6°C стига за съхраняване на замразени продукти през около една седмица. Чекмеджета или камери означени с една звезда се срещат най-често в по-евтините хладилници.



Температура -12°C и по-ниска стига за съхраняване на замразени продукти през 1-2 седмици, без да изгубят вкуса си. Но не е тя достатъчна за замразяване на хранителни продукти.



Замразените продукти се съхраняват преди всичко в температура -18°C и по-ниска. Може също да се използва за замразяване на свежи хранителни продукти до 1 кг.



Така означен уред позволява на съхраняване на хранителни продукти в температура по-ниска от -18°C и замразяване на по-големи количества храни.

Зони в хладилника

Поради натуралното циркулиране на въздуха, в хладилника се формират различни температурни зони.

Най-студената зона се намира над чекмеджетата за зеленчуци. В тази зона съхранявайте деликатни и бързо развалящи се храни като:

- риби, месо, птици,
- салами, готови ястия,
- Ястия или сладкиши съдържащи яйца или сметана,
- Свежи сладкиши, торти,
- Опаковани зеленчуци и други свежи храни с отбелязано на етикета изискване за съхранение при температура около 4°C.
- Най-топлата зона е в горната част на вратата. Тук най-добре се съхраняват масло и кашкавал (сирене).

Продукти, които не би трябвало да се съхраняват в хладилника

- Не всички продукти са подходящи за съхраняване в хладилника. Към тях принадлежат:
 - Плодове и зеленчуци чувствителни към ниски температури, като например банани, авокадо, папая, маракуя, патладжани, чушки, домати и краставици,
 - Не узрели плодове,
 - Картофи

Внимание:

Примерно разпределение на съхраняваните в хладилника-фризер продукти (Рис. 12).

ОТСТРАНЯВАНЕ НА ЛЕД, МИЕНЕ И ПОДРЪЖКА

За почистване на корпуса и пластмасовите части на уреда никога не използвайте разтворители и остри абразивно почистващи средства (например прахове или почистващо мляко)! Да се използват само деликатни течни почистващи средства и меки кърпи. Не използвайте гъби.

Премахване на заледряване на хладилника ***

- На задната стена на хладилника се отлага лед, който се отстранява автоматично. По време на премахване заледряването, заедно със кондензираната течност, в отвора на водосточната тръбичка могат да попаднат замърсявания. Това може да предизвика запушването му. В такъв случай отворът трябва да бъде внимателно прочистен със буталото (фиг. 13).
- Съоръжението работи циклично: охлажда (тогава на задната стена се отлага лед) после премахва заледряването (капките се стичат по задната стена).
- Преди да започнем с почистването безусловно трябва да изключим уреда от захранване, като извадим щепсела от гнездото на захранваща мрежа, изключим или отвием бушона. Не бива да се допуска проникването на вода до панела на управление или осветление.
- Не се препоръчва употребата на аерозолни средства за размразяване. Те могат да причинят възникване на експлозивни смеси, да съдържат разтворители които могат да нарушат пластмасовите части на уреда, и дори да бъдат вредни за здравето.
- Трябва да обърнем внимание, по възможност водата използвана за миене да не се стича през отвеждащ отвор към съда на изпарителя.
- Цялото съоръжение с изключение на уплътнителя на вратата трябва да се измие с разтвор на деликатен детергент. Уплътнителят на вратата трябва да се почисти с помощта на чиста вода и да се избърше до сухо.
- Трябва да се измият много старателно всичките елементи на оборудването (кутии за зеленчуци, балкончета, стъклени рафтове и др.).

Премахване на заледряване на фризера**

- Препоръчва се да обединим премахването на заледряване на фризера със измиване на изделието.
- По-голямото натрупване на леда в/у замразяващите повърхности пречи на ефикасността на действие на уреда и води до увеличено консумиране на електрическа енергия.
- Препоръчително е съоръжението да се размразява най-малко един или два пъти годишно.
- Ако вътре има продукти, тогава копчето трябва да се постави в положение max. за ок 4 часа преди планираното размразяване. Това ще направи възможно съхраняването им в температура на околната среда за по-дълго време.
- След изваждането на храната от фризера трябва да я сложим в една купа, да се овие с няколко пласта вестникова хартия, после с одеяло и да се постави на прохладно място.

- Размразяването на фризера трябва да се провежда възможно бързо. По-дълго съхраняване на хранителни продукти при стайната температура съкращава време на тяхната годност за употреба.

За да отстраните скрежа от фризерната камера, трябва да**

- Изключете уреда от пулта за управление, след което изтеглете щепсела от контакта.
- Отворете вратата, извадете продуктите.
- В зависимост от модела на уреда изтеглете изпускателния канал, намиращ се в долната част на фризерната камера и поставете съд за събиране на водата.
- Оставете вратата отворена – това ще ускори размразяването. Допълнително можете да поставите във фризерната камера съд с гореща (но не вряла) вода.
- Измийте и изсушете вътрешността на фризера.
- Включете уреда съгласно съответните указания от инструкцията.

Автоматично премахване на заледяване на фризера****

Камерата на хладилника е снабдена с функцията на автоматично премахване на заледяването. Все пак, върху задната стена на хладилния шкаф може да се създава заледяване. Обикновено става така, когато в хладилника се съхраняват много пресни хранителни продукти.

Автоматично премахване на заледяване на фризера****

Камерата на фризера е снабдена с функцията на автоматично премахване на заледяване (no-frost). Храната е замразявана с помощта на охлаждащ въздух в движение, влажността от фризера е извеждана навън. В резултат във фризера не се натрупва излишно заледяване, пък продуктите не примръзват един към друг.

Ръчно измиване вътрешността на хладилника и фризера.****

Препоръчва се, поне един път годишно шкафът на хладилника и фризера да се измият. Това предпазва от развъждане на бактерии и неприятни миризми. Трябва да изключим цялото изделие с бутон (1), да извадим всичките продукти и да имием използвайки воден разтвор на деликатен детергент. На края избърсваме камерите със сухо парцалче.

Изваждане и слагане на рафтове *****

Извадете рафта, а след това го сложете докрай така, че резето на рафта да пасне към вдлъбнатата част на релсата (Рис. 15).

Изваждане и поставяне обратно на балкончето *****

Повдигаме балкончето, изваждаме а след това поставяме отгоре обратно в желаното положение (фиг. 16).
В никакъв случай на вътре във фризера не бива да се слага електрически нагревател с вентилатор, нито пък сешоар за коса.

** Отнася се за уреди, оборудвани с фризерна камера, означена .

*** Не се отнася за уреди със система против образуване на скреж

**** Отнася се за уреди, оборудвани с фризерна камера. Не се отнася за уреди със система против образуване на скреж

***** Отнася се за уреди, оборудвани със система против образуване на скреж

***** Не се отнася за хоризонтални фризери

НАМИРАНЕ НА ДЕФЕКТИ

Прояви	Възможни причини	Начин на отстраняване
Съоръжението не работи	Прекъсване в електрическата	<ul style="list-style-type: none"> - проверяваме, дали щепселът е сложен правилно в гнездото на захранваща мрежа - проверяваме, дали захран-ващ кабел на съоръжението не е повреден - проверяваме, дали има ел. напрежение в гнездото, като присъединяваме там други съоръжения, пр. нощна лампичка - проверяваме, дали уредът е включен чрез нагласяване на термостата в позиция по-голяма от „0” / „OFF”.
Осветлението вътре в камерата не работи	Крушката не е затегната или е изгоряла (При уреди с осветителни крушки).	- провери предишната точка "Съоръжението не работи " – затягаме или подменяме изгорялата крушка (При уреди с осветителни крушки).
Съоръжението работи непрекъснато	Неправилно положение на регулаторен потенциометър	- преместваме положението на по-ниска позиция
	Останалите причини както в пкт. „Съоръжението охлажда и/или замразява твърде слабо”	- проверяваме според предишния пкт. „Съоръжението охлажда и/или замразява твърде слабо”
В долната част на хладилника се събира вода	Отвеждащ отвор за вода е задръстен (отнася се за уреди с отвор за изтичане на водни капки)	- прочистваме отвеждащ отвор на вода (виж инструкция за употреба раздел - „Премахване на заледяване от хладилника”)
	Затруднено движение на въздуха във вътрешността на уреда	- Хранителните продукти и кутии поставяме така, те да не се допират до задната стена на уреда
Звуци различаващи се от нормалната работа на съоръжението	Уредът не стои хоризонтално	- да се регулира положението
	Уредът се допира до мебели и/или други предмети	- уредът да се постави свободно така, че да не докосва други предмети

Прояви	Възможни причини	Начин на отстраняване
Съоръжението охлажда и/или замразява твърде слабо	Грешна настройка на регулатора	Преместете копчето за по-висока позиция
	Температурата на околната среда е по-висока или по-ниска от температурата, подадена в техническата характеристика на уреда.	- уредът се адаптира за работа в температура, която е подадена в табелката с техническата характеристика на хладилника-фризер.
	Уредът стои на твърде слънчево място или в близост до източник на топлина	- сменяме място на поставяне на уреда според инструкцията на употреба
	Еднократно зареждане с голямо количество топли продукти	- изчакваме до 72 часа докато се охладят (замразят) продуктите и до постигане желаната вътрешна температура
	Затруднено движение на въздуха във вътрешността на уреда	- Хранителните продукти и кутии поставяме така, те да не се допират до задната стена на хладилника
	Затруднено движение на въздуха зад уреда	- отместваме уреда откъм стената до мин. 30 mm
	Вратите на хладилник/фризер се отварят твърде често и/или стоят отворени прекалено дълго	- отваряме вратите по-рядко и/или съкращаваме времето, когато вратите стоят отворени
	Вратите не се затварят	- продукти и кутии поставяме така, те да не затрудняват затваряне на вратите
	- отваряме вратите по-рядко и/или съкращаваме времето, когато вратите стоят отворени	- проверете дали температурата на околната среда не е по-ниска от обхвата на климатичния клас
	- продукти и кутии поставяме така, те да не затрудняват затваряне на вратите	- натискаме уплътнението

По време на нормалното експлоатиране на хладилника могат да се появят различни видове звуци, които нямат никакво влияние върху правилната работата на хладилника.

Звуци, които могат да бъдат лесно ликвидирани:

- Шум, появяващ се когато хладилника не е добре нивелиран - нивелирайте с помощта на регулируемите предни крачета на хладилника. Еwentуално подложете мек материал под задните крачета, особено ако подовата настилка е от керамични плочки.
- Търкане в мебелите край хладилника – отдръпнете хладилника.
- Скърцане на рафтовете или чекмеджетата в хладилника – извадете и отново сложете рафта или чекмеджетото.
- Звуци от докосващи се бутилки в хладилника – отдалечете бутилките.

Звуците, които могат да се появят по време на правилната работа на хладилника могат да бъдат предизвикани от работата на термостата, агрегата (включване), системата за охлаждане (свиване и разширяване на материала под влиянието на разликата в температурата и действието на охлаждането).

ГАРАНЦИЯ, СЛЕД ПРОДАЖБЕНО ОБСЛУЖВАНЕ

Гаранция

Гаранционна поддръжка според гаранционната карта. Производителят не отговаря за повреди и каквито и да било щети настъпили в резултат от неправилното използване на уреда.



Производителят на оборудването препоръчва всички ремонти и дейности по настройка да се извършват от Фабричния Сервиз или от Оторизиран Сервиз на Производителя. Ремонтите трябва да се извършват само от лице, притежаващо съответните квалификации.

Декларация на производителя

Производителят декларира, че продуктът отговаря на съществените изисквания на европейските директиви, изброени по-долу:

- Директива 2014/35/ЕО за ниско напрежение
- Директива 2014/30/ЕО за електромагнетична компатибилност
- Директива 2009/125/ЕО
- Директива RoHS 2011/65/ЕО

и поради това продуктът е маркиран с **CE** и му е издадена декларация за съответствие на разположение на надзорните органи на пазара.

СМЯНА НА ПОСОКАТА НА ОТВАРЯНЕ НА ВРАТАТА

1. Преди да пристъпите към смяна на посоката на отваряне на вратата, трябва да изключите щепсела от електрическия контакт.
2. Извадете хранителните продукти от уреда.
3. Отстранете маскиращите капачки, намиращи отпред на корпуса на хладилника (фиг. 1, фиг. 2).
4. Демонтирайте двата винта, фиксиращи горната панта към вратата на уреда (фиг. 3). Действайте особено внимателно, дръжте вратата във вертикално положение.
5. Докато държите вратата, с другата ръка отклонете горната панта от вратата (фиг. 4).

Запазете особено внимание по време на тази дейност, тъй като неправилно отклонената панта може да се затвори и сериозно да нарани тялото.

6. Демонтирайте двата винта, фиксиращи долната панта към вратата на уреда (фиг. 5). Действайте особено внимателно, дръжте вратата с другата ръка.
7. Докато държите вратата, с другата ръка отклонете долната панта от вратата, след което отстранете вратата от корпуса на уреда (фиг. 6).
8. Демонтирайте двата винта, фиксиращи горната панта към корпуса и двата винта, фиксиращи долната панта към корпуса (фиг. 7).
9. Фиксирайте горната и долната панта със съответни винтове от другата страна на корпуса на уреда (фиг. 8). Горната панта трябва да бъде монтирана от другата страна на корпуса като долна панта, а долната панта - да бъде монтирана от другата страна като горна панта.
10. При отворени панти поставете вратата успоредно на корпуса и фиксирайте към нея пантите със съответните винтове, при което запазете особено внимание.
11. Уверете се, че вратата е разположена правилно спрямо корпуса (фиг. 9).

ВГРАЖДАНЕ НА УРЕДА

Инсталирането на уреда трябва да се извърши от квалифицирано лице. Уредът трябва да се постави в шкафа за вграждане (Фиг. 10). След като поставите уреда на правилното място в шкафа, трябва да регулирате неговата височина чрез отвиване или навиване на 4 регулируеми крачета на уреда. При необходимост съседните уреди от марка Amica трябва да бъдат свързани помежду си с държач, фиксиран с винтове и да бъдат поставени в шкафов за вграждане (Фиг. 11). В горната част на уреда се намира специална лайсна, която трябва да монтирате към долната част на плота на шкафа с помощта на съответните винтове, приложени към монтажния комплект (Фиг. 16). Декоративната лайсна не бива да закрива вентилационните отвори в долната защита на уреда, тази лайсна трябва да бъде отрязана по подходящ начин (Фиг. 17). Дълбочината на

долната защита може да се регулира чрез нейното издърпване или притискане навътре. След правилното регулиране на дълбочината на защитата завинтете монтажните винтове (намиращи се в отворите от двете страни на лайсната) с помощта на кръстата отвертка (Фиг. 18).

МОНТАЖ НА ДЕКОРАТИВНА ПЛОСКОСТ КЪМ ВРАТАТА НА УРЕДА

Поставете монтажната лента към декоративната плоскост и я разположете правилно (Фиг. 12). Разстоянието между декоративната плоскост на вратата и долната част на кухненския плот трябва да бъде 5 mm (Фиг. 13). Фиксирайте монтажната лента с помощта на съответните винтове, приложени в монтажния комплект. Извадете защитата на закрепването на лентата и завинтете двата специални винта (2) във вратата на уреда (Фиг. 14). Закрепете декоративната плоскост заедно с монтираната монтажна летва върху вратата на уреда. Осигурете възела на декоративната плоскост със съответни гайки (позиция 3, Фиг. 14). Уверете се, че положението на декоративната плоскост спрямо уреда е правилно (Фиг. 15). С помощта на приложените винтове монтирайте възела на декоративната плоскост към долната част на вратата на уреда (Фиг. 15). Поставете защитата на закрепването на нейното място.

Poštovani Klijenti,

Od danas svakodnevne obaveze će da budu jednostavnije nego ikad. Uređaj  je spoj jednostavne upotrebe i savršene efikasnosti. Posle čitanja instrukcije upotreba uređaja nije nikakav problem.

Oprema koja je izašla iz fabrike je pre pakovanja rigorozno proverena na kontrolnim tačkama sa obzirom na bezbednost i funkcionalnost.

Molimo Vas da pre pokretanja uređaja pažljivo pročitate instrukciju za upotrebu. Pridržavanje pravila iz instrukcije će da Vas zaštiti od nepravilne eksploatacije. Instrukciju sačuvati i čuvati na mestu koje je uvek pri ruci.

Za izbegavanje nesretnih slučajeva pažljivo pročitati instrukciju za upotrebu.

Sa poštovanjem

 **Hansa**
Haushaltsgeräte

NAPOMENE O BEZBEDNOJ UPOTREBI

- Uređaj je namenjen isključivo za kućnu upotrebu.
- Proizvođač pridržava pravo na promene koje ne utiču na rad uređaja.
- Neke informacije u ovom uputstvu su standardne za razne tipove uređaja (frižidere, frižidere-zamrzivače ili zamrzivače). Informacija o vrsti Tvog uređaja nalazi se u Katri Proizvoda koja je isporučena sa uređajem.
- Proizvođač ne snosi odgovornost za štetu prouzrokovanu nepridržavanjem pravila navedenih u ovoj instrukciji.
- Molimo da sačuvate ovu instrukciju u cilju korišćenja u budućnosti ili davanja eventualnom sledećem korisniku.
- Ovaj uređaj nije namenjen za upotrebu od strane lica (uključujući i decu) sa smanjenim fizičkim, senzornim ili mentalnim sposobnostima ili onih koji nemaju dovoljno znanja i iskustva. U slučaju da dođe do upotrebe ovog uređaja odstrane navedenih lica neophodan je nadzor i davanje instrukcija osobe koja je odgovorna za njihovu bezbednost.
- Obratite posebnu pažnju da uređaj ne koriste deca ostavljena bez nadzora. Ne dozvoljavati da se deca igraju sa uređajem. Zabranjeno je sedanje na pomičnim elementima i vešanje na vratima.
- Frižider-zamrzivač ispravno radi u temperaturi okoline koja je navedena u tablici sa tehničkom specifikacijom. Ne koristiti ga u podrumu, na ulazu, u vikendicama bez grejanja u jesen i zimi.

- Prilikom postavljanja, pomeranja, dizanja, ne hvatati za dršku vrata, ne povlačiti za parni kondenzator i ne dirati sistem kompresora .
- Frižider-zamrzivač prilikom transporta ne naginjati više od 40° od vertikale. Ako je došlo do takve situacije, uključivanje uređaja može da nastupi min. 2 sata posle njegovog postavljanja (crt. 2).
- Pre svake operacije vezane uz održavanje izvući utikač iz mrežne utičnice. Ne povlačiti za kabel, nego uhvatiti korpus utikača.
- Zvukovi slični lupanju ili pucanju su prouzrokovani širenjem i skupljanjem delova zbog promene temperature.
- Iz bezbednosnih razloga samostalno ne popravljati uređaj. Popravke koje obavljaju osobe bez odgovarajućih kvalifikacija mogu da uzrokuju ozbiljnu opasnost po korisnika uređaja.
- Proračiti na nekoliko minuta prostoriju u kojoj se nalazi uređaj (prostorija mora da ima najmanje 4 m³; za proizvod sa izobutanom/R600a) u slučaju oštećenja sistema za hlađenje
- Ne zamrzavati namirnice koje su u najmanjem stepenu već zamrznute.
- U odeljku zamrzivača ne čuvati pića u bocama i konzervama, posebno gazirana pića sa ugljen dioksidom. Boce i konzerve mogu da popucaju.
- Ne jesti zamrznute proizvode direktno izvađene iz zamrzivača (sladoled, kocke leda, itd.), njihova niska temperatura može da prouzrokuje ozbiljne promrzline.
- Paziti da se ne ošteti protok rashladnog kruga, np probušeni kanali rashladnog sredstva u parnom kompresoru, lomljenje cevi. Ispušteni rashladni medij je zapaljiv. U slučaju kontakta sa očima oprati ih čistom vodom i odmah se obratiti lekaru.
- Ako se kabel za napajanje ošteti, trebali bi da ga promenimo u ovlaštenoj servisnoj tački.

- Uređaj služi za čuvanje hrane, ne koristiti ga za druge ciljeve.
- Uređaj potpuno isključiti iz mreže (izvući utikač iz mrežne utičnice) tokom obavljanja takvih aktivnosti kao čišćenje, održavanje ili promena položaja.
- Uređaj mogu da koriste deca starija od 8 godina i osobe sa umanjenim fizičkim, senzornim ili psihičkim sposobnostima i osobe koje ne poseduju odgovarajuće iskustvo i znanje ako su pod nadzorom ili su dobile uputstva za bezbedno korišćenje uređaja i ako razumeju opasnosti koje korišćenje uređaja sa sobom nosi. Deca ne smeju da se igraju sa uređajem. Čišćenje i održavanje uređaja ne smeju da obavljaju deca bez nadzora.
- U cilju dobijanja što više mesta u zamrzivaču moguće je vađenje ladice i stavljanje namirnica direktno na police. To nema uticaj na termičke ni mehaničke osobine uređaja. Zapremina zamrzivača je izračunata sa izvađenim ladicama.

INSTALACIJA I USLOVI RADA UREĐAJA

Instalacija pre prvog pokretanja

- Ukloniti ambalažu sa proizvoda, ukloniti trakę za lepljenje koje štite vrata i opremu. Eventualne ostatke lepka možemo da uklonimo delikatnim sredstvom za pranje.
- Ne bacati delove ambalaže od stiropora. U slučaju neophodnosti ponovnog prevoženja frižider-zamrzivač zapakovati u elemente od stiropora i foliju i zaštititi trakom za lepljenje.
- Unutrašnjost frižidera i zamrzivača i elemente opreme oprati mlakom vodom sa dodatkom sredstva za pranje suđa, posle toga prebrisati i osušiti.
- Frižider-zamrzivač postaviti na ravnoj, horizontalnoj i stabilnoj površini, u suvoj, provetrenoj, neosunčanoj prostoriji, što dalje od izvora topline, kao što su kuhinja, radiator centralnog grejanja, cevi centralnog grejanja, instalacija tople vode, itd.
- Na vanjskim površinama proizvoda može da se pojavi zaštitna folija koju treba ukloniti.
- Pođešavamo odgovarajući horizontalni položaj, uvrćući 2 regulisane nožice (Crt. 3).
- Za slobodno otvaranje vrata udaljenost između bočnog zida proizvoda (od strane šarke vrata) i zida prostorije predstavljena je na crtežu 5.*
- Pobrinuti se za odgovarajuću ventilaciju prostorije i slobodnu cirkulaciju vazduha sa svih strana uređaja (Crt. 6).*

Minimalne udaljenosti od izvora topline

- od električne pećnice, pećnice na gas i ostalih - 30 mm,
- od peći na ulje ili ugalj - 300 mm,
- od ugradbenih rerni - 50 mm

Ako nije moguće održavanje više navedenih udaljenosti upotrebiti odgovarajuću izolacionu ploču.

Pažnja:

- Zadnja stenka frižidera, a posebno kondenzator i ostali elementi sistema za hlađenje ne mogu da budu u dodiru sa ostalim elementima koji mogu da prouzrokuju oštećenja, posebno sa CO cevi i cevi za dovod vode).
- Nedopuštena je bilo kakva manipulacija delovima agregata. Posebnu pažnju obratiti da se ne bi oštetila kapilarna cevčice koja je vidljiva u udubini za kompresor. Ta cevčica ne može da bude savijana, izravnavana ili omotavana.
- Oštećenje kapilarne cevčice od strane korisnika poništava prava koje daje garancija (crt. 8).
- U izabranim modelima drška za vrata nalazi se unutar proizvoda i treba je pričvrstiti svojim odvijačem.

Uključivanje napona

- Pre priključivanja preporučuje se podešavanje dugmeta regulatora temperature u položaj „OFF“ ili drugi koji uzrokuje isključivanje uređaja iz mreže (Vidi stranicu sa opisom upravljanja).
- Uređaj uključiti u mrežu naizmenične struje 230V, 50Hz, pomoću ispravno instalirane električne utičnice, sa uzemljenjem i osiguračem 10 A.
- Uzemljenje uređaja određuju zakonski propisi. Proizvođač ne snosi odgovornost u vezi sa potencijalnim štetama na osobama ili predmetima prouzrokovane nepridržavanjem zakonskih propisa.
- Ne upotrebljavati adaptere, višestruke utičnice, dvožilne produžetke. Ako je neophodna upotreba produžetka, to može da bude produžetak sa zaštitnim poklopcem i jednom utičnicom koji poseduje atest sigurnosti VDE/GS.
- Ako je primenjen produžetak (sa zaštitnim poklopcem i atestom sigurnosti), njegova utičnica mora da se nalazi u sigurnoj udaljenosti od sudopera i ne može da bude izložena na delovanje vode ili otpadnih voda.
- Podaci se nalaze na nazivnoj pločici, smeštenoj na dnu stenke unutar komore frižidera**.

Isključivanje iz struje

Obezbediti mogućnost isključivanja uređaja iz električne mreže, izvlačenjem utikača ili isključivanjem dvopolnog prekidača. (crt. 9).

Klimatska klasa

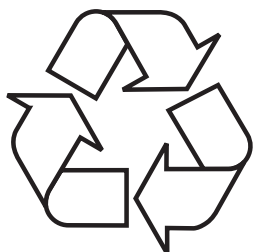
Informacija o klimatskoj klasi uređaja nalazi se na nazivnoj pločici. Ona pokazuje u kakvoj temperaturi okoline (tj. prostorije u kojoj rad) uređaj deluje optimalno (pravilno).

Klimatska klasa	Dopuštena temperatura okoline
SN	od +10°C u +32°C
N	od +16°C u +32°C
ST	od +16°C u +38°C
T	od +16°C u +43°C

* Ne tiče se uređaja za ugrađivanje

** Zavisí od modela

UKLANJANJE PAKOVANJA



Uređaj je za vreme transporta zaštićen od oštećenja. Posle vađenja uređaja iz pakovanja molimo Vas da elemente ambalaže uklonite na način koji ne ugrožava prirodnu sredinu. Svi materijali korišteni za ambalažu nisu štetni za prirodnu okolinu, 100% je moguća reciklaža i označeni su odgovarajućim simbolom.

Pažnja! Ambalažne materijale (polietilenske kesice, komadiće štiropora itd.) prilikom uklanjanja ambalaže držati daleko od dece.

ODLAGANJE ISTROŠENIH UREĐAJA



Ovaj uređaj je označen u skladu sa evropskom direktivom 2012/19/EU. Ujedno je označen simbolom precrtanog kontejnera za otpatke. Oznaka na proizvodu pokazuje da ovaj proizvod posle njegovog životnog veka ne može da bude biči tretiran kao ostali kućni otpad.

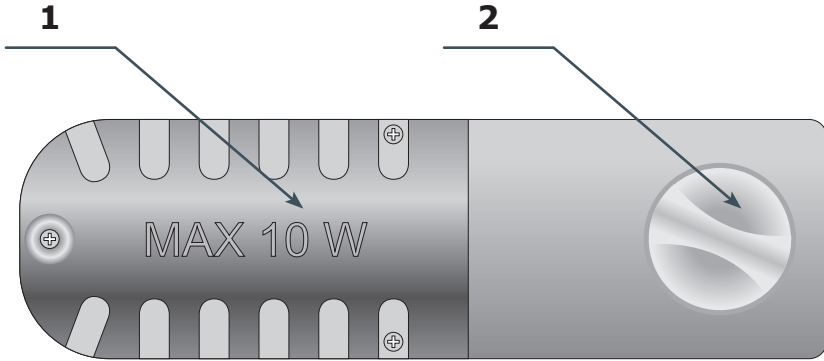
Korisnik ima obavezu da ovaj proizvod preda na odgovarajuće sabirno mesto za reciklažu potrošene električne i elektronske opreme. Institucije za prikupljanje ovakvog otpada, uključujući lokalne sabirne tačke, kupovna mesta, opštinske jedinice, sačinjavaju odgovarajući sistem koji omogućava zbrinjavanje ove opreme.

Pravilno odlaganje potrošene električne i elektronske opreme sprečava potencijalne negativne posledice za okolinu i ljudsko zdravlje koje, inače mogu da budu uzrokovane neodgovarajućim odlaganjem ovog proizvoda.

UPRAVLJANJE

Upravljanje uređajem

Komandna ploča je predstavljena na crtežu 10, crtež je takođe prikazan niže:



- 1 - Izvor svjetlosti
2 - Termostat

Regulacija temperature u unutrašnjosti uređaja

Promena položaja regulatora uzrokuje promenu temperature u uređaju:

Položaj OFF/0 Isključeni uređaj

Položaj 1 U uređaju vlada najviša temperatura (unutra je toplije)

Položaji 2-6 U uređaju vlada srednja temperatura

Položaj 7 U uređaju vlada najniža temperatura (unutra je hladnije)

Pažnja:

- Regulator termostata u Tvom uređaju može da bude skaliran drugačije nego što je opisano. Opšte pravilo delovanja je opisano više.
- Ako na regulatoru Tvog uređaja nema položaja označenog kao „OFF” ili „0”, potpuno isključenje uređaja je moguće kad izvučemo kabel za napajanje iz utičnice. Pre isključivanja podesiti najnižu vrednost na termostatu.

Dodatne informacije o temperaturi

- Na temperaturu u unutrašnjosti uređaja utiče mnogo faktora. Položaj regulatora zavisi, između ostalog, od temperature, stepena osunčanosti, frekvencije otvaranja vrata uređaja, količine hrane. Srednji položaj regulatora je u većini slučajeva optimalan.
- Ne puniti odeljke pre hlađenja (min. Po 4 sata rada uređaja).
- Ne menjati parametre temperature zbog promene godišnjih doba. Porast temperature okoline otkriva senzor i kompresor se automatski uključuje na duže vreme da bi se održala temperatura koja je podešena unutar odeljaka.
- Male promene temperature su normalna pojava i mogu da se pojave na primer tokom čuvanja u frižideru velike količine svežih namirnica ili kad su vrata duže vremena bila otvorena. To neće da ima uticaj na prehrambene proizvode, a temperatura se brzo vraća na prethodno podešeni nivo.

OSVETLJENJE

Ovo poglavlje tiče se uređaja fabrički opremljenih sa žarnom niti ili izabranih uređaja sa LED rasvetom u vidu sijalice sa navojem E14.

Promena osvetljenja

- Podesiti regulator u položaj „OFF“, posle toga izvući utikač iz mrežne utičnice.
- Demontirati poklopac sijalice i skinuti sijalicu (Crt. 18).
- Promeniti sijalicu na ispravnu sa identičnim parametrima kao fabrički montirana u uređaju (220-240V, max 10W, E14, maksimalne dimenzije: prečnik - 26 mm, dužina 55 mm).
- Pričvrstiti poklopac sijalice.
- Ne koristiti sijalice manje ili veće snage, koristiti samo sijalice koje imaju više navedene parametre.

Caution:

- Rasveta ne može da bude korištena za osvetljavanje stambenih prostorija.
- Ako nema crteža označenog kao 18 u ovom priručniku, kvalifikovani servisni tehničar može zameniti osvetljenje.

UPOTREBA I FUNKCIJE

Pohranjivanje namirnica u frižideru i zamrzivaču

- Proizvode stavljati na tanjiiriće, u spremnike ili pakovati u foliju za hranu. Ravnomerno rasporediti po površini policia.
- Obratiti pažnju da hrana ne dodiruje zadnju stenku, ako dodiruje može da uzrokuje inje ili vlaženje namirnica.
- IU frižider ne stavljati vruće posude.
- Proizvode koji lako primaju strane mirise, kao maslac, mleko, beli sir i takve koji imaju intenzivni miris, np. ribe, suvomesnati proizvodi, sirevi – čuvati na policama umotane u foliju ili u nepropusnim spremnicima.
- Pohranjivanje povrća koje sadržava veliku količinu vode uzrokuje kondenzaciju vodene pare iznad spremnika za povrće; to ne smeta tokom pravilnog rada frižidera.
- Povrće dobro osušiti pre ostavljanja u frižideru.
- Prevelika koncentracija vlage skraćuje vreme pohranjivanja povrća, posebno lisnatog.
- Čuvati neoprano povrće. Pranje uklanja prirodnu zaštitu, zato je bolje oprati povrće pre upotrebe.
- Preporučujemo slaganje proizvoda u košaricama 1, 2, 3* do prirodne granice popunjenosti (Crt. 11a/11b).**

1. Pakovani proizyodi
2. Polica isparivača / polica
3. Prirodna granica popunjenosti
4. ❄️***

- Dopušteno je slaganje namirnica na žičanim policama isparivača zamrzivača.*
- Dopušteno je slaganje proizvoda na polici 20-30 mm više od prirodne granice popunjenosti.**
- Moguće je uklanjavanje donje ladice zbog povećavanja zapremine i pohranjivanje namirnica u komori na dnu do max. visine.*

Zamrzavanje namirnica **

- Možemo da zamrzavamo praktički sve prehrambene proizvode, osim salata, np. zelene salate.
- Za zamrzavanje koristimo isključivo povrće najvišeg kvaliteta, podeľeno na porcije namenjene za jednokratnu konzumaciju.
- Namirnice pakovati u materijale bez mirisa, otporne na prolaz vazduha i vlage i otporne na masnoće. Najbolji materijali su: vrećice, ambalaža od polietilenske i aluminijumske folije.
- Pakovanje bi trebalo da bude nepropusno i dobro prilegati uz zamrznute proizvode. Ne koristiti staklenu ambalažu.
- Sveže i tople namirnice (u temperaturi okoline) koje su stavljene na zamrzavanje ne bi trebale da budu u dodiru sa već zamrznutom hranom.
- Preporučuje se da se dnevno u zamrzivač ne stavlja jednokratno više svežih namirnica od količine navedene u nazivnoj pločici sa tehničkom specifikacijom uređaja.

- Zbog održavanja dobrog kvaliteta zamrznutih namirnica preporučeno je grupisanje namirnica iz srednje ladice zamrzivača tako da ne dolaze u dodir sa hranom koja još nije zamrznuta.
- Preporučujemo da zamrznute porcije prebacite na jednu stranu ladice, a sveže porcije za zamrzavanje ostavite sa suprotne strane maksimalno približne zadnjoj i bočnoj stenki ladice.
- Za zamrzavanje namirnica koristiti prostor označen ❄️❄️❄️.
- Pamti da na temperaturu u komori zamrzivača imaju uticaj između ostalog: temperatura okoline, stepen popunjenosti namirnicama, učestalost otvaranja vrata, parametri termostata.
- Ako se posle zatvaranja komore zamrzivača vrata ne mogu odmah da otvore, pričekajte 1 do 2 minuta, pod se ne izravna pod pritisak.

Vreme pohranjivanja zamrznutih proizvoda zavisi od njihovog kvaliteta u svežem stanju pre zamrzavanja i od temperature čuvanja.

Pri temperaturi -18°C ili nižoj preporučujemo sledeće periode čuvanja:

Namirnice	Meseci
Govedina	6-8
Teletina	3-6
Iznutrice	1-2
Svinjetina	3-6
Piletina	6-8
Jaja	3-6
Ribe	3-6
Povrće	10-12
Voće	10-12

Komora za brzo hlađenje ne služi za čuvanje zamrznute hrane. U toj komori možemo da pravimo i čuvamo kocke leda.

* Tiče se uređaja sa komorom zamrzivača u donjem delu uređaja

** Tiče se uređaja koji poseduju komoru zamrzivača ❄️❄️❄️

*** Ne tiče se uređaja opremljenih sa komorama zamrzavanja označenih ❄️❄️❄️

KAKO EKONOMIČNO KORISTITI FRIŽIDER

Praktični saveti

- Ne postavljati frižider niti zamrzivač u blizini radiatora, pećnica ili stavljati na mestu na koje direktno padaju sunčane zrake.
- Proveriti da otvori za ventilaciju nisu pokriveni. Jedanput, dvaput godišnje čistiti i ukloniti prljavštinu.
- Izabrati odgovarajuću temperaturu: temperatura 6 do 8°C u frižideru ili -18°C u zamrzivaču je dovoljna.
- U slučaju odlaska na godišnji odmor, povisiti temperaturu u frižideru.
- Vrata frižidera ili zamrzivača otvarati samo kad je to neophodno. Dobro je znati kakve namirnice se nalaze u frižideru i gde se tačno nalaze. Neiskorištene namirnice što pre ponovo staviti u frižider ili zamrzivač dok se ne ugriju.
- Redovno brisati unutrašnjost frižidera krpicom namočenom u delikatnom deterdžentu. Uređaje bez funkcije automatskog odmrzavanja, regularno odmrzavati. Ne dopustiti da nastene slojinja debljine veće od 10 mm.
- Brtvu pored vrata čistiti, u protivnom vrata mogu da se ne zatvaraju do kraja. Uvek menjati oštećenu brtvu.

Šta znače zvezdice?



Temperatura koja nije viša od -6°C dovoljna je za čuvanje zamrznutih namirnica oko 7 dana. Ladaće ili komore koje su označene jednom zvezdicom (najčešće) susrećemo u jeftinijim frižiderima.



Na temperaturi nižoj od -12°C možemo da čuvamo namirnice 1-2 sedmice bez gubitka njihovog ukusa. Nije dovoljna za zamrzavanje namirnica.



Uglavnom se koristi za zamrzavanje namirnica na temperaturi ispod -18°C. Omogućava zamrzavanje sveže hrane težine do 1 kg.



Tako označeni uređaj omogućava čuvanje namirnica na temperaturi ispod -18°C i zamrzavanje većih količina hrane.

Zone temperatura u frižideru

Sa obzirom na prirodnu cirkulaciju vazduha, u komori frižidera pojavljuju se zone raznih temperatura.

Najhladnija zona nalazi se direktno iznad ladica za povrće. U toj zoni pohranjivati delikatne namirnice koje se lako kvare kao:

- ribe, meso, piletina,
- suvo meso, gotova jela,
- jela ili kolače koji sadržavaju jaja ili vrhnje,
- sveže testo, razna testenina,
- pakovano povrće i ostale sveže namirnice hranu sa etiketom koja nalaže čuvanje na temperaturi oko 4°C.
- Najtoplije je u gornjem delu vrata. Tu je najbolje ostaviti maslac i sireve.

Proizvodi koje ne bi trebalo držati u frižideru

- Postoje namirnice koje nisu prilagođene za frižider. U toj grupi su:
 - voće i povrće osetljivo na niske temperature, kao što su banane, avokado, papaja, marakuja, patlidžani, paprika, paradajz i krastavci,
 - nezrelo voće,
 - kropmir.

Pažnja:

Primer rasporeda namirnica u uređaju (Crt. 12).

UKLANJANJE INJA, PRANJE I ODRŽAVANJE

Za čišćenje kućišta i plastičnih delova uređaja nikad ne koristiti razređivače ili oštra, sredstva za ribanje (np. praškove ili mleko za čišćenje)! Koristiti samo delikatna tečna sredstva za pranje i meke krpice. Ne koristiti sundere.

Uklanjanjeinja iz frižidera***

- Na zadnjoj stenci pretinca frižidera stvara se inje koje se automatski uklanja. Za vreme uklanjanjainja zajedno sa otopljenom vodom u odvodnu cev može da uđe prljavština. To može da prouzrokuje zaštopavanje otvora. U tom slučaju delikatno pročititi otčepljivačem (Crt. 13).
- Uređaj radi u ciklusima: hladi (tada se na zadnjoj stenci taloži inje), pošle toga uklanja inje (kapi koje cure po zadnjoj stenci).
- Pre čišćenja uvek isključiti uređaj iz mreže, izvaditi utikač iz mreže utičnice, isključiti ili odvratiti osigurač. Ne možemo dopustiti da voda dođe do komandne ploče ili rasvete.
- Ne preporučujemo sredstva za odmrzavanje u aerosolu. Mogu da prouzrokuju nastajanje eksplozivnih smesa, sadržavaju razređivače koji oštećuju plastične delove uređaja, pa čak i da štete zdravlju.
- Obratiti pažnju da po mogućnosti voda kojom peremo ne utiče u otvor koji vodi u spremnik za isparavanje.
- Celi uređaj, osim brtve za vrata, prati delikatnim deterdžentom. Brtvu za vrata čistiti čistom vodom i osušiti krpom.
- Ručno temeljno oprati sve elemente opreme (spremnike za povrće, police, satklene police, itd.).

Uklanjanjeinja iz zamrzivača**

- Uklanjanjeinja iz zamrzivača je dobro povezati sa čišćenjem uređaja.
- Veća količina leda na površinama za zamrzavanje otežava efikasni rad uređaja i uzrokuje povećanu potrošnju električne energije.
- Preporučujemo da odmrzavate uređaj jedanput, dvaput godišnje.
- Ako se unutra nalaze namirnice, podesiti regulator u položaj max. a oko 4 sata pre planiranog odmrzavanja. To će da nam omogući duže čuvanje namirnica u temperaturi okoline.
- Posle vađenja namirnica iz zamrzivača, omotati ih sa nekoliko slojeva novina, omotati u deku i čuvati na hladnom mestu.
- Odmrzavanje zamrzivača trebali bi da obavimo što brže. Duže ostavljanje namirnica na temperaturi okoline skraćuje njihov rok upotrebe.

U cilju uklanjanja inja:**

- Isključiti uređaj pomoću komandne table, posle toga izvaditi utikač iz utičnice.
- Otvoriti vrata, izvaditi namirnice.
- Ovisno od modela izvaditi odvodni kanalić koji se nalazi u donjem delu komore zamrzivača i podmetnuti posudu.
- Ostaviti otvorena vrata, to ubrzava proces odmrzavanja. Dodatno u komoru zamrzivača je moguće staviti posudu sa vrelom (ale ne ki-pućom) vodom.
- Oprati i osušiti unutrašnjost zamrzivača,
- Pokrenuti uređaj shodno sa odgovarajućom tačkom u uputstvima.

Automatsko odleđivanje hladnjaka****

Hladnjak posjeduje funkciju automatskog odleđivanja. Usprkos tome, na zađnjoj stijenci komore hladnjaka može se stvoriti inje i led. To se obično dešava kad u komori hladnjaka čuvamo veliku količinu svježih namirnica.

Automatsko odleđivanje zamrzivača****

Zamrzivač je opremljen funkcijom automatskog odleđivanja (no-frost). Namirnice su zamrznute kruženjem hladnog zraka, a vlaga je odvođena iz komore zamrzivača. Zato se ne stvara nepotrebnii sloj leda, a inje se ne lijepi na namirnice.

Ručno pranje hladnjaka i zamrzivača.****

Hladnjak i zamrzivač prati najmanje jednom godišnje. Pranje sprečava razmnožavanje bakterija i neugodne mirise. Isključiti uređaj, izvaditi namirnice iz komora i oprati vodom s dodatkom blagog deterdženta. Na kraju komore prebrisati krpom.

Vađenje i umetanje polica *****

Izvući policu, a posle toga je ubaciti do kraja dok se kvačica ne nađe u vodilici (Crt. 15).

Vađenje i umetanje police *****

Dignuti policu, izvaditi i umetnuti odozgo u željeni položaj (Crt. 16).

Ni u kojem slučaju u zamrzivač stavljati električnu grejalicu, ventilator, niti fem za kosu.

** Tiče se uređaja koji poseduju komoru zamrzivača ❄️****

*** Ne tiče se uređaja sa sistemom bez vlage i leda
Tiče se uređaja koji poseduju komoru za hlađenje.

**** Ne tiče se uređaja sa sistemom bez vlage i leda

**** Tiče se uređaja sa sistemom bez vlage i leda

**** Ne tiče se zamrzivača škrinja

REŠAVANJE PROBLEMA

Simptomi	Mogući uzrok	Rešenje problema
Uređaj ne radi	Uređaj nema napajanja Iz električne mreže	<ul style="list-style-type: none"> - proveriti da li je utikač pravilno utaknut u utičnicu električne mreže - proveriti da li je kabel za napajanje oštećen - proveriti ima li napona u utičnici uključujući neki drugi uređaj, np. noćnu lampu. - proveriti da li je uređaj uključen podešavajući termostat u poziciju veću od od „OFF” ili „0”.
Ne radi rasveta unutar odeljka	Sijalica nije dobro zavrtnuta ili se spalila (U uređajima sa sijalicom).	- proveriti prethodnu tačku „Uređaj ne radi”- zavrnuti ili promeniti pregorelu sijalicu(U uređajima sa sijalicom).
Neprestani rad uređaja	Regulator nije ispravno postavljen Ostali uzroci kao tač. „Uređaj preslabo hladi i/ili zamrzava”	<ul style="list-style-type: none"> - postaviti regulator u nižu poziciju - proveriti shodno prethodnoj tač. „Uređaj preslabo hladi i/ili zamrzava”
U donjem delu frižidera se skuplja voda	Otvor za odvod vode je začepljen (tiče se uređaja sa otvorom za odvođenje otopljene vode) Otežani protok vazduha unutar odeljka	<ul style="list-style-type: none"> - očistiti otvor za odvod vode (vidi instrukcija za upotrebu glava - „Uklanjanje inja iz frižidera”) - poslagati namirnice i spremnike tako da ne dodiruju zadnju stenku frižidera
Zvukovi koji se ne pojavljuju tokom normalnog rada uređaja	Uređaj nie stoji dobro Uređaj dodiruje nameštaj i/ili druge predmete	<ul style="list-style-type: none"> Uređaj nie stoji dobro Uređaj dodiruje nameštaj i/ili druge predmete

Simptomi	Mogući uzrok	Rešenje problema
	Regulator nije ispravno postavljen	- postaviti regulator u višu poziciju
	Temperatura okoline je veća ili manja od temperature koja je navedena u tablici sa tehničkom specifikacijom uređaja.	- uređaj je prilagođen za rad u temperaturi koja je navedena u tablici sa tehničkom specifikacijom uređaja
	Uređaj se nalazi na osunčanom mestu ili blizu izvora topline	- promeniti položaj uređaja shodno instrukciji za upotrebu
	Jednokratno punjenje velikom količinom toplih namirnica	- pričekati do 72 sata na hlađenje (zamrzavanje) namirnica i ostvarivanje željene temperature unutar odeljka .
	Otežani protok vazduha unutar uređaja	- poslagati namirnice i spremnike tako da ne dodiruju zadnju stenku frižidera
	Otežani protok vazduha sa zadnje strane uređaja	- odmaknuti uređaj od zida min. 30 mm
	Vratanca frižidera/zamrzivača su prečesto otvarana i/ili su predugo otvorena	- smanjiti učestalost otvaranja vrata i/ili skratiti vreme kad su vrata otvorena.
	Vrata se ne zatvaraju	- poslagati namirnice i spremnike tako da ne otežavaju zatvaranje vrata
	Kompresor se retko uključuje	- proveriti da temperatura okoline nije manja od raspona klimatske klase.
	Loše umetnuta brtva vrata	- utisnuti brtvu
	Regulator nije ispravno postavljen	- postaviti regulator u nižu poziciju
	Ostali uzroci kao tač. „Uređaj preslabo hladi i/ili zamrzava“	- proveriti shodno prethodnoj tač. „Uređaj preslabo hladi i/ili zamrzava“

Tokom normalnog rada uređaja za hlađenje mogu da se pojave razni zvukovi koji nemaju nikakav uticaj na pravilno delovanje frižidera.

Zvukovi koje je lako otkloniti:

- buka, kad frižider nije dobro postavljen - podesiti pomoću nožica za regulaciju spreda. Eventualno ispod rola pozadi podmetnuti meki materijal, posebno kad je podloga od pločica.
- dodirivanje obližnjeg nameštaja – odmaknuti frižider.
- škripe ladice ili police – izvaditi i ponovo umetnuti ladicu ili policu.
- zvukovi boca koje se dodiruju - odmaknuti boce od sebe.

Zvukovi koje čujemo tokom pravilne eksploatacije uređaja proizlaze iz rada termostata, kompresora (uključivanje), sistema za hlađenje (skupljanje i širenje materijala pod uticajem razlike temperatura i protoka rashladnog medija).

GARANCIJA, USLUGE POSLE PRODAJE

Garancija

Garantne usluge u skladu sa garantnim listom. Proizvođač ne snosi odgovornost za bilo kakvu štetu prouzrokovanu nepravilnom upotrebom proizvoda.



Proizvođač opreme preporučuje da sve popravke obavlja Fabrički ili Autorizovani Servis proizvođača. Popravke bi trebala da obavlja isključivo osoba sa odgovarajućim kvalifikacijama.

Izjava proizvođača

Proizvođač nižim izjavljuje da ovaj proizvod ispunjava osnovne uslove niže navedenih evropskih direktiva:

- **niskonaponske direktive 2014/35/UE**
- **direktive elektromagnetske kompatibilnosti 2014/30/UE**
- **direktive ekodizajna 2009/125/UE**
- **direktive RoHS 2011/65/UE**

i zato je proizvod označen **CE** i poseduje deklaraciju usklađenosti koja je predčavana organima za nadzor tržišta.

PROMENA SMERA OTVARANJA VRATA

1. Pre promene smera otvaranja vrata izvući utikač iz utičnice.
2. Izvaditi prehrambene proizvode iz uređaja.
3. Odstraniti čepove koji se nalaze sa prednje strane korpusa frižidera (crt. 1, crt. 2).
4. Odvrnuti dva vijka koji drže gornju šarku na vratima uređaja (crt. 3). Budite posebno oprezni, držite vrata uređaja u vertikalnom položaju.
5. Držeći vrata, drugom rukom odmaknuti gornju šarku od vrata (crt. 4).

Kod ove radnje budite posebno oprezni, loše odmaknuta šarka može se zatvoriti i uzrokovati ozbiljne telesne povrede.

6. Odvrnuti dva vijka koji drže donju šarku na vratima uređaja (crt. 5). Budite posebno oprezni, pridržite vrata uređaja drugom rukom.
7. Držeći vrata, drugom rukom odmaknuti donju šarku od vrata i odvojiti vrata od korpusa uređaja (crt 6).
8. Odvrnuti dva vijka koji drže gornju šarku i dva koji drže donju šarku na korpusu uređaja (crt. 7).
9. Gornju i donju šarku pričvrstiti odgovarajućim vijcima sa druge strane korpusa uređaja (crt. 8). Gornja šarka trebala bi da bude montirana sa druge strane korpusa uređaja kao donja šarka, a donja šarka trebala bi da bude montirana sa druge strane korpusa kao gornja šarka.
10. Dok su šarke otvorene postaviti vrata paralelno u odnosu na korpus i na vrata pričvrstiti šarke pomoću odgovarajućih vijaka uz jake mere opreza.
11. Proveriti da su vrata postavljena pravilno u odnosu na korpus (crt. 9).


UGRAĐIVANJE UREĐAJA

Instalaciju peći obavlja kvalifikovani instalater. Uređaj bi trebali da postavite u kuhinjski element (Crt. 10). Posle postavljanja uređaja na odgovarajuće mesto, regulisati visinu uređaja zavrtaњem ili odvrtanjem 4 nožice za regulaciju uređaja. Ako je to neophodno spojiti dva susedna uređaja držaćem koji je pričvršćen vijcima i umetnuti uređaje u kuhinjski element (Crt. 11). U gornjem delu uređaja nalazi se specijalna lajsna, pričvrstiti je na donji deo ploče ormarića pomoću odgovarajućih vijaka koji su isporučeni sa montažnom opremom. (Crt. 16). Dekorativna lajsna (podnožje) ne bi trebala da pokriva otvore za ventilaciju koji se nalaze u donjem poklopcu uređaja. Tu lajsnu trebamo da na odgovarajući način obradimo (Crt. 17). Dubinu donjeg poklopca možemo da podešavamo izvlaćenjem ili ugaravanjem. Posle pravilnog podešavanja dubine poklopca krstastim odvijaćem zavrnuti montažne vijke (koji se nalaze u otvorima sa obe strane lajsne), koji drže poklopac (Crt. 18).

MONTAŽA BLENDE NA VRATA UREĐAJA

Položiti montažnu lajsnu na blendu i pravilno podesiti (Crt. 12). Udaljenost između blende vrata i donjeg dela kuhinjske ploče trebala bi da iznosi 5mm (Crt. 13). Pričvrstiti montažnu lajsnu pomoću odgovarajućih vijaka koji su isporučeni sa montažnom opremom Izvući poklopac nosača lajsne i zavrnuti dva specijalna vijka (2) u vrata uređaja (Crt. 14). Pričvrstiti blendu zajedno sa montiranom montažnom lajsnom na vrata uređaja. Pričvrstiti sklop blende odgovarajućim maticama (pozicija 3, Crt. 14). Proveriti da je položaj sklopa blende u odnosu na uređaj pravilan (Crt. 15). Pomoću vijaka isporučenih sa uređajem pričvrstiti sklop blende na donji deo vrata uređaja (Crt. 15). Staviti poklopac nosača lajsne na njegovo mesto.

Gerbiamas Kliente,

nuo šiol kasdienės pareigos pasidarys daug paprastesnės nei kada nors buvo. Prietaisas  yra ypač paprasto naudojimo ir puikaus veiksmingumo derinys. Perskaičius instrukciją, priežiūra nekels jokių problemų.

Prieš supakuojant gamyklos kontrolės tarnybos atidžiai patikrino įrangos saugą ir funkcionalumą.

Prieš jungdami prietaisą prašome atidžiai perskaityti naudojimo instrukciją. Laikydami instrukcijoje pateikiamų nurodymų, išvengsite netinkamo naudojimo atvejų. Instrukciją būtina išsaugoti ir laikyti taip, kad visada būtų po ranka.

Būtina kruopščiai laikytis naudojimo instrukcijos nurodymų, kad išvengtumėte nelaimingų atsitikimų.

Su pagarba

 **Hansa**
Haushaltsgeräte

SAUGAUS NAUDOJIMO NURODYMAI

- Įrenginys skirtas naudoti tik buityje.
- Gamintojas pasilieka teisę daryti pakeitimus, kurie nedaro įtakos įrenginio veikimui.
- Kai kurios šios instrukcijos nuostatos yra suvienodintos įvairių tipų šaldymo įrangai (šaldytuvams, šaldytuvams-šaldikliams arba šaldikliams). Informacija apie Jūsų įrangos tipą pateikiama Produkto lape, kuris pateikiamas kartu su gaminiu.
- Gamintojas neatsako už žalą, padarytą nesilaikant taisyklių, kurios pateikiamos šioje instrukcijoje.
- Prašome išsaugoti šią instrukciją, kad būtų galima ja pasinaudoti ateityje ar perduoti kitam vartotojui.
- Įrenginys nėra skirtas naudoti asmenims, kurių fiziniai, jutiminiai ar protiniai gebėjimai yra riboti (taip pat ir vaikams), ar neturintiems patirties arba neišmanantiems įrenginio, nebent naudojamasi prižiūrint asmeniui, atsakingam už jų saugumą, ir laikantis įrenginio naudojimo instrukcijos.
- Būtina ypač atkreipti dėmesį, kad įrenginiu nesinaudotų vaikai, palikti be priežiūros. Negalima jiems leisti žaisti įrenginiu. Negalima jiems leisti sėstis ant ištraukiamų elementų ir karstyti ant durelių.
- Šaldytuvas su šaldikliu tinkamai veikia aplinkos temperatūroje, kuri nurodyta techninės specifikacijos lentelėje. Negalima naudoti rūsyje, priangyje, nešildomame vasarnamyje rudenį ir žiemą.
- Statant, perstumiant, pakeliant negalima griebti

už durelių laikiklių, traukti už šaldytuvo užpakalinėje dalyje esančio kondensatoriaus ir liesti kompresoriaus agregatą.

- Pervežant, perkeliant ar statant šaldytuvo negalima palenkti daugiau nei 40° nuo vertikalios padėties. Priešingu atveju įrenginį galima įjungti tik praėjus bent 2 valandoms, kai jis buvo pastatytas (2 pieš.).
- Kiekvieną kartą, kai atliekami šaldytuvo priežiūros darbai, būtina ištraukti kištuką iš tinklo lizdo. Negalima traukti už laido. Būtina suimti už kištuko korpuso.
- Girdimi traškėjimo ar trūkinėjimo garsai atsiranda dalims plečiantis ir susitraukiant dėl temperatūros pokyčių.
- Saugos sumetimais negalima įrenginio remontuoti savo nuožiūra. Remonto darbai, atliekami reikiamos kvalifikacijos neturinčių asmenų, gali kelti rimtą pavojų įrenginio vartotojo saugumui.
- Būtina kelias minutes vėdinti patalpą, kurioje stovi įrenginys (patalpa turėtų būti bent 4 m^3 ; įrenginio su izobutanu/R600a atveju), jeigu pažeidžiama aušinimo sistema
- Negalima pakartotinai užšaldyti visiškai ar dalinai atšildytų produktų.
- Saldiklio kameroje negalima laikyti gėrimų buteliuose ir dėžutėse, ypač prisotintų anglies dvideginio,. Dėžutės ir buteliai gali susprogti.
- Neimti į burną šaldytų produktų, ką tik išimtų iš šaldiklio (ledų, ledukų ir pan.), žema jų temperatūra gali sukelti skaudžių nušalimų.
- Būtina stengtis nepažeisti aušinimo sistemos, pvz., nepradurti aušalo kanalų garintuve, nenulaužti vamzdelių. Trykštantis aušalas yra degus. Patekus į akis, praplauti švariu vandeniu ir nedelsiant kreiptis į gydytoją.
- Jeigu pažeidžiamas maitinimo laidas, būtina jį pakeisti specializuotoje taisykloje.

- Įrangą skirta maistui laikyti – nenaudoti jos kitoms tikslams.
- Įrangą reikia visiškai išjungti iš tinklo (ištraukti kištuką iš tinklo lizdo), kai atliekami šie darbai: valymo, priežiūros ar keičiant pastatymo vietą.
- Šį prietaisą gali naudoti vaikai nuo 8 metų amžiaus. Asmenys, turintys ribotų fizinių, jutiminių ar protinių gebėjimų arba neturintys patirties ar žinių, prietaisą gali naudoti tik prižiūrimi arba tik tuo atveju, jeigu jiems buvo paaiškinta, kaip saugiai naudoti prietaisą, ir jie suprato gresiančius pavojus. Vaikams negalima žaisti su prietaisu. Vaikai negali atlikti valymo ir priežiūros darbų be priežiūros.
- Norėdami turėti daugiau vietos šaldiklyje, galima iš jo išimti stalčius ir dėti produktus tiesiai ant lentynėlių. Tai neturi įtakos prietaiso šiluminėms ir mechaninėms savybėms. Nurodyta šaldiklio talpa buvo apskaičiuota išėmus stalčius iš prietaiso.

ĮRENGINIO DIEGIMAS IR NAUDOJIMO SĄLYGOS

Diegimas prieš pirmą kartą paleidžiant

- Įrenginį išpakuoti, nuimti durelių apsaugines lipniausias juostas ir išimti įrangą. Galimus klijų likučius pašalinti švelniu plovikliu.
- Pakuotės putplasčio elementų neišmesti. Prireikus pervežti, šaldytuvą su šaldikliu supakuoti į putplasčio elementus ir plėvelę bei apklijuoti lipniąja juosta.
- Šaldytuvo ir šaldiklio vidų ir įrangos elementus nuplauti drungnu vandeniu su indų plovikliu, paskiau nuvalyti ir išdžiovinti.
- Šaldytuvą su šaldikliu statyti ant lygaus, horizontalaus ir stabilaus pagrindo, sausoje, vėdinamoje ir nesusaulėtoje patalpoje, toliau nuo šilumos šaltinių, pvz., viryklių, šildymo radiatorių, vamzdžių, karšto vandens prietaisų ir pan.
- Įrenginio išorės paviršiai gali būti padengti apsaugine plėvele, kurią reikia nuimti.
- Įrenginį statyti horizontaliai – atitinkamai pareguliuoti 2 reguliuojamas kojeles (3 pieš.).
- Kad dureles būtų galima nekludomai atidaryti, atstumas nuo įrenginio šoninės sienelės (iš durelių vyrių pusės) ir patalpos sienos nurodytas 5 piešinyje.*
- Būtina pasirūpinti tinkamų patalpos vėdinimu ir laisva oro apytaka iš visų įrenginio pusių (6 pieš.).*

Mažiausi atstumai nuo šilumos šaltinių

- nuo elektrinių, dujinių ir kitų viryklių – 30 mm,
- nuo mazutu ar anglimis kūrenamų krosnių – 300 mm,
- nuo įmontuojamų orkaitių – 50 mm

Jeigu neįmanoma laikytis nurodytų atstumų, būtina naudoti tinkamas izoliacines plokštes.

Dėmesio:

- Šaldytuvo užpakalinė sienelė, ypač kondensatorius ir kiti aušinimo sistemos elementai, negali liestis su kitais elementais, galinčiais pažeisti, ypač su centrinio šildymo ir vandentiekio vamzdžiais.
- Draudžiama kaip nors manipuluoti aušinimo agregato elementais. Ypač būtina atkreipti dėmesį, kad kompresoriaus nišoje matomas kapiliarinis vamzdelis nebūtų pažeistas. Vamzdelio negalima lenkti, tiesinti ar vynioti.
- Vartotojas, pažeidęs kapiliarinį vamzdelį, praranda garantijos suteikiamas teises (8 pieš.).
- Kai kurių modelių durelių rankena yra įrenginio viduje ir ją reikia patiemis prisukti.

Jungimas į tinklą

- Prieš jungiant į tinklą rekomenduojama temperatūros reguliavimo rankenėlę nustatyti „OFF“ ar kitoje padėtyje, kurioje įrenginys išjungiamas iš tinklo (žr. įrenginio valdymą).
- Įrenginį jungti į 220-240 V, 50 Hz kintamosios srovės tinklą per tinkamai įrengtą, izemintą ir 10 A saugikliu apsaugotą elektros lizdą.
- Įrenginį būtina izeminti pagal galiojančius teisės aktus. Gamintojas atsisako bet kokios atsakomybės už galimą žalą asmenims ar daiktams, padarytą nesilaikant šio teisės aktų reikalavimo.
- Negalima naudoti adapterių, šakotuvų, dviejų gyslų ilgintuvų. Jeigu prireikia naudoti ilgintuvą, tinkamiausias yra apsauginis, vieno lizdo, atitinkantis VDE/GS saugos reikalavimus.
- Ilgintuvo (apsauginio su saugos ženklu) lizdą laikyti saugiu atstumu nuo kriauklių, kad vanduo ir kitokie skysčiai jo neužlietų.
- Duomenys pateikiami vardinėje lentelėje, kuri yra sienelės apačioje, šaldiklio kameros viduje**.

Išjungimas iš tinklo

Būtina užtikrinti galimybę išjungti įrenginį iš elektros tinklo ištraukiant kištuką ar išjungiant dvipolį jungiklį (9 pies.).

Klimato klasė

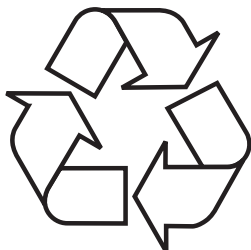
Duomenys apie įrenginio klimato klasę pateikiami vardinėje lentelėje. Klasė rodo kokioje aplinkos (t. y. patalpos, kurio stovi įrenginys) temperatūroje įrenginys veikia optimaliai (tinkamai).

Klimato klasė	Leistina aplinkos temperatūra
SN	nuo +10°C iki +32°C
N	nuo +16°C iki +32°C
ST	nuo +16°C iki +38°C
T	nuo +16°C iki +43°C

* Netaikoma montuojamajai įrangai

** Yra priklausomai nuo modelio

IŠPAKAVIMAS



Prietaisas yra apsaugotas nuo pažeidimų pervežant. Išpakavęs prietaisą, pakuotės elementus prašome pašalinti taip, kad nekenktų aplinkai. Visos pakavimo medžiagos yra nekenksmingos aplinkai, 100 % tinkamos pakartotinai perdirbti ir yra paženklintos reikiamu simboliu.

Dėmesio! Nuimamas pakavimo medžiagas (polietileno maišelius, putplasčio gabaliukus ir pan.) laikyti atokiau nuo vaikų.

PANAUDOTŲ PRIETAISŲ ŠALINIMAS



Šis prietaisas ženklinaamas perbraukto atliekų konteinerio ženklu pagal Europos direktyvą 2012/19/EB. Toks ženklas rodo, kad pasibaigus prietaiso naudojimo laikotarpiui, prietaiso negalima išmesti su kitomis buities atliekomis.

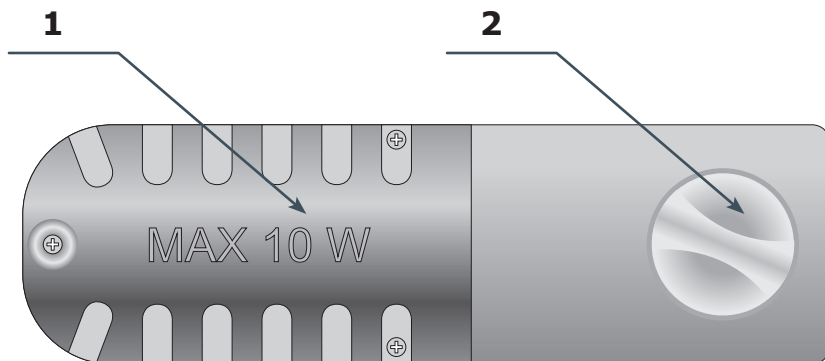
Vartotojas privalo tokį prietaisą atiduoti panaudotų elektrinių ir elektroninių prietaisų surinkėjams. Surinkėjai, taip pat vietos surinkimo taškai, parduotuvės ir įmonės sudaro tinklą, kur galima atiduoti tokią įrangą.

Tinkamai elgiantis su panaudota elektrine ir elektronine įranga padedama išvengti kenksmingų padarinių žmonių sveikatai ir aplinkai dėl įrangoje esančių pavojingų medžiagų, netinkamo įrangos laikymo ir perdėbimo.

VALDYMAS

Prietaiso valdymas

Valdymo skydas parodytas 10 piešinyje. Priminti parodytas ir žemiau:



- 1 – Šviesos šaltinis
2 – Termostatas

Temperatūros prietaiso viduje reguliavimas

Pakeitus rankenėlės padėtį pakeičiama prietaiso temperatūra:

- | | |
|---------------|--|
| OFF/0 padėtis | Prietaisas išjungtas |
| 1 padėtis | Prietaiso temperatūra yra aukščiausia (viduje yra šilčiau) |
| 2–6 padėtys | Prietaiso temperatūra yra vidutinė |
| 7 padėtis | Prietaiso temperatūra yra žemiausia (viduje yra šalčiau) |

Dėmesio:

- Jūsų prietaiso termostato rankenėlė gali būti graduojama kitaip, nei čia nurodyta. Bendrasis veikimo principas aprašomas anksčiau.
- Jeigu Jūsų prietaise nėra „OFF“ arba „0“ žymimos rankenėlės padėties, prietaisą visiškai išjungti galima ištraukus maitinimo laidą iš lizdo. Prieš išjungiant būtina nustatyti mažiausią termostato vertę.

Papildoma informacija apie temperatūrą

- Prietaiso vidaus temperatūrą lemia daug veiksnių. Rankenėlės padėtis priklauso nuo aplinkos temperatūros, saulės spindulių kiekio, kaip dažnai varstomos prietaiso durelės, maisto kiekio. Tarpinė rankenėlės padėtis dažniausia būna optimali.
- Negalima užpildyti kamerų, kol jos neatšalo (ne anksčiau nei po 4 val., kai įrenginys pradėjo veikti).
- Pasikeitus metų laikui, nereikia keisti nustatytos temperatūros. Pakilusią aplinkos temperatūrą aptinka jutiklis ir kompresorius automatiškai įjungiamas ilgesnį laiką, kad palaikytų kamerų viduje nustatytą temperatūrą.
- Nedidelė temperatūros pokyčiai yra normalus reiškinys ir gali pasitaikyti, pavyzdžiui, laikant šaldytuve daug šviežių produktų ar ilgesnį laiką palikus praviras duris. Tai nedaro įtakos maisto produktams, o temperatūra greitai grąžinama iki nustatyto lygio.

APŠVIETIMAS

Šis skyrius skirtas prietaisams, turintiems gamyklinį kaitrinį apšvietimą, ir kai kuriems prietaisams su LED apšvietimu – lemputėmis su E14 sriegiu.

Apšvietimo keitimas

- Rankenėlę nustatyti „OFF“ padėtyje, paskiau ištraukti kištuką iš tinklo lizdo.
- Atsukti lemputės gaubtą ir nuimti jį (18 pieš.).
- Lemputę pakeisti veikiančia lempute, kurios parametrai identiški su gamykloje sumontuotos (220–240 V, E14 sriegis, maksimalūs galvutės matmenys: skersmuo – 26 mm, ilgis – 55 mm).
- Uždėti lemputės gaubtą.
- Nenaudoti mažesnio ar didesnio galingumo lempučių, naudoti tik nurodytų parametrų lemputes.

Dėmesio:

- Lempučių nenaudoti patalpoms apšviesti.
- Jeigu instrukcijoje nėra 18 piešinio, apšvietimą gali keisti kvalifikaciją turintis serviso technikas.

NAUDOJIMAS IR FUNKCIJOS

Produktų laikymas šaldytuve ir šaldiklyje

- Produktus laikyti lėkštelėse, induose ar suvyniotus į maistinę plėvelę. Tolygiai išdėlioti lentynose.
- Būtina atkreipti dėmesį, ar maistas nesiliečia su užpakaline sienele; jeigu taip, produktai gali apšerkšnyti ar sudrėkti.
- Į šaldytuvą nedėti indų su karštu turiniu.
- Produktus, kurie lengvai sugeria pašalinius kvapus, pvz., sviestą, pieną, varškės sūrį, ir tokius, kurie skleidžia stiprų kvapą, pvz., žuvis, rūkytus mėsos gaminius, sūrius, būtina laikyti supakuotus plėvelėje ar sandariai uždarytuose induose.
- Laikant daug vandens turinčias daržoves ant daržovių stalčių sienelių kaupiasi vandens garai; tai netrukdo, kad šaldytuvus tinkamai veiktų.
- Prieš dedant daržoves į šaldytuvą būtina jas gerai nusaušinti.
- Pernelyg didelis drėgmės kiekis trumpina daržovių, ypač lapinių, laikymo trukmę.
- Laikyti nęplautas daržoves. Plaunant pašalinama natūrali apsauga, todėl daržoves geriausia plauti prieš pat jas vartojant.
- Rekomenduojama produktus krauti į 1-ą, 2-ą, 3-ią* stalčius iki natūralios krovimo ribos (11a/11b pieš.).**

1. Supakuoti produktai
2. Garintuvo lentyna / lentyna
3. Natūrali krovimo riba
4. ✖***✖

- Leidžiama produktus dėti ant šaldiklio garintuvo metalinių lentynų.
- Produktai už lentynos gali būti išsikišę 20–30 mm nuo natūralios krovimo ribos.
- Krovimo erdvei padidinti galima apatinį stalčių išimti ir sudėti produktus kameros apačioje iki maksimalaus aukščio.

Produktų šaldymas**

- Šaldyti galima beveik visus maisto produktus, išskyrus žalias valgomas daržoves, pvz., salotas.
- Saldomi tik aukščiausios kokybės maisto produktai, padalyti porcijomis, kurias galima suvartoti per vieną kartą.
- Produktus pakuoti bekvapėje medžiagoje, pro kurią neprasisiskverbia oras ir drėgmė ir kuriai nekenkia riebalai. Geriausios medžiagos: maišeliai, polietileno, aliuminio plėvelė.
- Pakuotė turi būti sandari ir gerai prigludusi prie šaldomų produktų. Nenaudoti jokių stiklinių pakuočių.
- Šaldyti sudėti švieži ir šalti (aplinkos temperatūros) maisto produktai neturėtų liestis su jau užšaldytu maistu.
- Rekomenduojama per parą į šaldiklį per vieną kartą nedėti daugiau šviežio maisto nei nurodyta įrenginio techninės specifikacijos lentelėje.
- Šaldomų produktų gerai kokybei išsaugoti rekomenduojama viduriniame stalčiuje esančius šaldytus produktus sudėti taip, kad nesiliesų su dar neužšaldytais produktais.

- Rekomenduojama užšaldyti porcijas perdėti į vieną šaldymo stalčiaus pusę, o šviežias šaldomas porcijas sudėti priešingoje pusėje – tuo labiau pastumti prie stalčiaus užpakalinės ir šoninės sienelių.
- Produktams šaldyti skirta erdvė, pažymėta ❄️❄️❄️.
- Atsiminti, kad temperatūrą šaldiklio kameroje lemia aplinkos temperatūra, maisto produktų kiekis, kaip dažnai varstomos durelės, termostato parinktys.
- Jeigu uždarius šaldiklio kameros dureles nepavyktų jų vėl iš karto atidaryti, rekomenduojama palaukti 1–2 minutes, kol kameroje susidaręs vakuumas kompensuojamas.

Šaldytų produktų laikymo trukmė priklauso nuo produktų kokybės iki užšaldant ir jų laikymo temperatūros. -18°C ar žemesnėje temperatūroje rekomenduojama laikyti produktus laikyti tiek laiko:

Produktai	Mėnesių
Jautiena	6-8
Veršiena	3-6
Subproduktai	1-2
Kiauliena	3-6
Paukštiena	6-8
Kiaušiniai	3-6
Žuvis	3-6
Daržovės	10-12
Vaisiai	10-12

Greitojo šaldymo kamera nėra skirta šaldytam maistui laikyti. Šioje kameroje galima šaldyti ir laikyti ledo gabaliukus.

* Taikoma įrenginiams su šaldiklio kamera apatinėje įrenginio dalyje

** Taikoma įrenginiams su šaldiklio kamera ❄️❄️❄️

*** Netaikoma įrenginiams su šaldiklio kameromis, paženklinėtiems ❄️❄️❄️

KAIP TAUPIAI NAUDOTI ŠALDYTUVA

Praktiniai patarimai

- Šaldytuvo ar šaldiklio nestatyti šalia radiatorių, orkaitių arba neleisti, kad juos veiktų tiesioginiai saulės spinduliai.
- Įsitikinti, kad vėdinimo angos nėra uždengtos. Kartą ar du kartus per metus būtina nuo jų nuvalyti dulkes.
- Parinkti reikiama temperatūra: temperatūra nuo 6 iki 8 °C šaldytuve ir -18 °C šaldiklyje yra pakankama.
- Išvykstant atostogų būtina padidinti temperatūrą šaldytuve.
- Šaldytuvo ar šaldiklio dureles atidaryti tik tada, kai tai yra būtina. Gerai žinoti kokie maisto produktai saugomi šaldytuve ir kur tiksliai jie sudėti. Nešuvartotus produktus būtina kuo greičiau sudėti atgal į šaldytuvą ar šaldiklį, kol jie nesusilo.
- Reguliariai valyti šaldytuvo vidų skudurėliu, suvilgytu švelniu valikliu. Jeigu įrenginyje nėra automatinio atitirpinimo funkcijos, būtina jį reguliariai atitirpinti. Neleisti, kad susidarytų storesnis nei 10 mm šerksno sluoksnis.
- Durelių tarpiklį laikyti švarų, antraip durelės iki galo neužsidarys. Būtina visada pakeisti pažeistą tarpiklį.

Ką reiškia žvaigždutės?



Temperatūros iki -6 °C pakanka užšaldytą maistą laikyti apie savaitę. Stalčiai ar kameros, pažymėtos viena žvaigždute, pasitaiko (dažniausia) pigesniuose šaldytuvuose.



Žemesnėje nei -12 °C temperatūroje maistą galima laikyti 1–2 savaites ir neprarasti jo skonio. Tokios temperatūros nepakanka maistui užšaldyti.



Dažniausia maistą šaldyti tinkama žemesnė nei -18 °C temperatūra, kurioje galima užšaldyti iki 1 kg šviežio maisto.



Taip ženklinamas įrenginys tinka maistą laikyti žemesnėje nei -18 °C temperatūroje ir šaldyti didesnę maisto kiekį.

Temperatūros šaldytuve zonos

Dėl natūralios oro apytakos šaldytuvo kameroje yra skirtingų temperatūros zonų.

- Šalčiausia zona yra tiesiogiai virš daržovėms laikyti skirtų stalčių. Šioje zonoje reikėtų laikyti švelnius ir greitai gendancius produktus, pvz.:
 - žuvis, mėsa, paukštieną,
 - rūkytus mėsos gaminius, paruoštus patiekalus,
 - patiekalus ar kepinius su kiaušiniais arba grietine,
 - šviežius pyragus, pyragų mišinius,
 - supakuotas daržoves ir kitą šviežią maistą, kurio etiketėje nurodyta laikyti apie 4 °C temperatūroje.
- Šilčiausia yra viršutinėje durelių dalyje. Čia reikėtų laikyti sviestą ir sūrius.

Produktai, kurių nereikėtų laikyti šaldytuve

- Ne visi produktai yra tinkami laikyti šaldytuve. Jiems priskirtini:
 - žemai temperatūrai jautrūs vaisiai ir daržovės, pvz., bananai, avokadai, papajos, pasifloros, baklažanai, paprikos, pomidorai ir agurkai,
 - nenunokę vaisiai,
 - bulvės.

Dėmesio:

Produktų išdėstymo įrenginyje pavyzdys (12pieš.).

ŠERKŠNOS ŠALINIMAS, PLOVIMAS IR PRIEŽIŪRA

Įrenginio korpusui ir plastikinėms dalims valyti nenaudoti tirpiklių ir aštrių, šveičiamųjų valiklių (pvz., valymo miltelių ar pienelio)! Naudoti tik švelnius skystus valiklius ir minkštus skudurėlius. Nenaudoti kempinių.

Šerkšno iš šaldytuvo šalinimas***

- Ant užpakalinės šaldytuvo kameros sienelės susidaro šerkšno, kuris pašalinamas automatiškai. Šalinant šerkšną, kartu su kondensatu į latakėlio angą gali patekti teršalų. Dėl to gali užsikimšti anga. Tokiu atveju angą reikia švelniai pravalyti krapštuku (13 pieš.).
- Įrenginys veikia ciklais: pirmiausia šaldo (tačiau ant užpakalinės sienelės kaupiasi šerkšnas), paskiau šalina šerkšną (lašai nuteka užpakaline sienele).
- Prieš pradėdant valyti griežtai būtina išjungti įrenginį iš tinklo – ištraukti kištuką iš tinklo lizdo, išjungti ar išsukti saugiklį. Negalima leisti, kad vanduo patektų į valdymo skydelį ar ant lemputės.
- Nerekomenduojama naudoti purškiamų tirpiklių. Iš tokių preparatų gali susidaryti sprogus mišinys, jų sudėtyje gali būti tirpiklių, kurie gali pažeisti plastikinę įrenginio dalis ar net pakenkti sveikatai.
- Būtina atkreipti dėmesį, kad plauti naudojamas vanduo netekėtų pro nutekėjimo angą į garinimo indą.
- Visą įrenginį, išskyrus durelių tarpiklius, plauti švelniu plovikliu. Durelių tarpiklius valyti švairiu vandeniu ir nuvalyti, kad būtų sausi.
- Būtina rankiniu būdu gerai nuplauti visus įrangos elementus (daržovių stalčius, lentynėles, stiklines lentynas ir pan.).

Šerkšno šalinimas iš šaldiklio**

- Šerkšną iš šaldymo kameros šalinti tuo pat metu, kai plaunamas visas įrenginys.
- Didesnės ledo sankaupos ant šaldymo paviršių trikdo įrenginio veikimą ir suvartojama daugiau elektros energijos.
- Rekomenduojama įrenginį atitirpinti kartą ar du kartus per metus.
- Jeigu viduje yra produktų, rankenėlę nustatyti aukščiausioje padėtyje prieš maždaug 4 val. iki pradedama atitirpinti. Tai leis produktus laikyti aplinkos temperatūroje ilgesnį laiką.
- Iš šaldiklio išimta maistą sudėti į dubenį, apvynioti jį keliais popieriaus sluoksniais, suvynioti į apklotą ir laikyti vėsioje vietoje.
- Šaldiklį reikėtų atitirpdyti per kuo trumpesnį laiką. Ilgiau aplinkos temperatūroje laikomų produktų tinkamumo vartoti trukmė sutrumpėja.

Šaldiklio kamerasi atitirpinti reikia**:

- Išjungti įrenginį valdymo skyde, paskiau ištraukti kištuką iš lizdo.
- Atidaryti duris, išimti produktus.
- Atsižvelgiant į modelį, ištraukti nutekamąjį kanalėlį, esantį šaldiklio kameros apatinėje dalyje, ir padėti indą.
- Palikti atidarytas dureles – tai pagreitins atitirpimą. Papildomai galima šaldiklio kameroje pastatyti indą su karštu (bet ne verdančiu) vandeniu.
- Nuplauti ir išdžiovinti šaldiklio vidų.
- Paleisti įrenginį taip, kaip nurodyta instrukcijoje.

Automatiškas šaldytuvo atitirpinimas****

Šaldytuvo kamera turi automatiško atitirpinimo funkciją, bet ant galinės jos sienelės gali kauptis ledo sluoksnis. Dažniausiai tai vyksta tada, kuomet šaldytuve laikoma daug šviežių maisto produktų.

Automatiškas šaldiklio atitirpinimas****

Šaldiklio kamera turi automatiško atitirpinimo funkciją (no-frost). Maisto produktai šaldomi cirkuliuojančiu šaltu oru, o oro drėgmė iš kameros šalinama išorėn. Todėl šaldiklyje nesikaupia ledas, o produktai neprišąla vienas prie kito.

Šaldytuvo ir šaldiklio plovimas****

Bent kartą metuose rekomenduojama išplauti šaldytuvo ir šaldiklio kameras. Tai leis apsisaugoti nuo bakterijų ir nemalonaus kvapo. Prietaisą išjunkite mygtuku (1), ištraukite maisto produktus iš kamerų, kurias išplaukite vandeniu su švelnia valymo priemone. Kameras iššluostykite šluoste.

Lentynų išėmimas ir įdėjimas *****

Lentyną ištraukti, paskiau įkišti iki galo, kad lentynos spūsčiukas atsidurtų begelio angoje (15 pieš.).

Lentynėlių išėmimas ir įdėjimas *****

Pakelti lentynėlę, ištraukti ir įstatyti iš viršaus norimoje padėtyje (16 pieš.).

Jokiu būdu į šaldiklio vidų nekišti elektrinio šaldytuvo ar plaukų džiovintuvo.

** Taikoma įrenginiams su šaldiklio kamera .

*** Netaikoma įrangai su bešerkšne sistema

Taikoma įrenginiams su šaldiklio kamera.

Netaikoma įrangai su bešerkšne sistema

Taikoma įrangai su bešerkšne sistema

***** Netaikoma dėžiniams šaldikliams

GEDIMAI

Simptomai	Galimos priežastys	Taisymo būdas
Įrenginys neveikia	Elektros tinklo grandinės triktis	<ul style="list-style-type: none"> - patikrinti, ar kištukas tinkamai įkištas į tinklo lizdą - patikrinti, ar įrenginio maitinimo laidas nepažeistas - patikrinti, ar elektros lizde yra įtampa – prijungti kitą prietaisą, pvz., naktinę lempą - patikrinti, ar įrenginys įjungtas – termostato rankenėlę nustatyti aukštesnėje nei „OFF“ ar „0“ padėtyje.
Nedega lemputė kameros viduje	Lemputė atsikususi ar perdegusi (Įrenginiuose su kaitrinėmis lemputėmis).	<ul style="list-style-type: none"> - patikrinti ankstesnį punktą „Įrenginys neveikia“ - įsukti ar pakeisti perdegusią lemputę (Įrenginiuose su kaitrinėmis lemputėmis).
Įrenginys visą laiką veikia	Blogai nustatyta reguliavimo rankenėlė	- rankenėlę pasukti į žemesnę padėtį
	Kitos priežastys kaip punkte „Įrenginys per silpnai veikia ir/ar šaldo“	- patikrinti, kaip nurodyta ankstesniame punkte „Įrenginys per silpnai veikia ir/ar šaldo“
Apatinėje šaldytuvo dalyje kaupiasi vanduo	Vandens nutekėjimo anga yra užsikimšusi (taikoma įrenginiams su kondensato nutekėjimo anga)	Sutrikusi oro apytaka kameros viduje
	Sutrikusi oro apytaka kameros viduje	- maisto produktus ir indus sudėti taip, kad nesiliestų su šaldytuvo užpakaline sienele
Garsai, nebūdingi, kai įrenginys veikia įprastai	Įrenginys pastatytas kreivai	- įrenginį pastatyti lygiai
	Įrenginys liečiasi su baldais ir/ar kitais daiktais	- įrenginį pastatyti toliau, kad nesiliestų su kitais daiktais

Simptomai	Galimos priežastys	Taisymo būdas
Įrenginys per silpnai aušina ir/ar šaldo	Blogai nustatyta reguliavimo rankenėlė	Blogai nustatyta reguliavimo rankenėlė- rankenėlę pasukti į aukštesnę padėtį
	Aplinkos temperatūra yra aukštesnė ar žemesnė už įrenginio techninės specifikacijos lentelėje nurodytą temperatūrą.	- įrenginys tinkamas naudoti temperatūroje, kuri nurodyta įrenginio techninės specifikacijos lentelėje.
	Įrenginys stovi saulėtoje vietoje ar arti šilumos šaltinių	- pakeisti įrenginio vietą, kaip nurodyta instrukcijoje
	Per vieną kartą pakrauta daug šiltų produktų	- palaukti iki 72 valandų, kol produktai atauš (užšals) ir kameros viduje bus pasiekta reikiama temperatūra
	Sutrikusi oro apytaka įrenginio viduje	- maisto produktus ir indus sudėti taip, kad nesiliestų su šaldytuvo užpakaline sienele
	Sutrikusi oro apytaka užpakalinėje įrenginio dalyje	- įrenginį patraukti nuo sienos bent 30 mm
	Šaldytuvo/šaldiklio durelės pernelyg dažnai varstomos ir/ar pernelyg ilgai paliekamos praviros	- rečiau varstyti dureles ir/ar trumpiau palikti jas praviras
	Durelės neužsidaro	- produktus ir indus sudėti taip, kad netrukdytų uždaryti dureles
	Kompresorius retai įsijungia	- patikrinti, ar aplinkos temperatūra nėra žemesnė nei klimato klasės ribos
	Blogai įdėtas durelių tarpiklis	- įspausti tarpiklį

Įprastai naudojant šaldymo įrangą gali girdėtis įvairių garsų, kurie nedaro jokio poveikio šaldytuvo darbui.

Garsai, kuriuos lengva pašalinti:

- triukšmas, kai šaldytuvus nestovi vertikaliai – sureguliuoti pastatymą priekyje esančiomis įsukamomis kojelėmis. Taip pat galima po užpakaliniais ritinėliais pakišti minkštos medžiagos, ypač kai grindys išklotos plytelėmis.
- Liečiasi su gretimu baldu – patraukti šaldytuvą.
- Girgžda stalčiai ar lentynos – ištraukti ir vėl įdėti stalčių ar lentyną.
- Besiliečiančių butelių garsai – butelius patraukti vieną nuo kito.

Garsai, kurie gali būti girdimi tinkamai naudojant, atsiranda dėl termosato, kompresoriaus (įsijungiant), šaldymo sistemos (medžiagai susitraukiant ir plečiantis dėl temperatūros skirtumų ir šaldymo reagento tekėjimo) veikimo.

GARANTIJA, PRIEŽIŪRA PO PARDAVIMO

Garantija

Garantinės paslaugos pagal garantijos lapą Gamintojas neatsako už jokią žalą, atsiradusią dėl gaminio netinkamo naudojimo.




Įrangos gamintojas pataria visus remonto ir reguliavimo darbus atlikti gamintojo servise arba įgaliotajame servise. Remonto darbus turėtų atlikti tik tinkamą kvalifikaciją turintis asmuo.

Gamintojo deklaracija

Gamintojas deklaruoja, kad šis gaminys atitinka pagrindinius toliau išvardytų Europos direktyvų reikalavimus:

- Žemosios įtampos direktyvos 2014/35/EB
- elektromagnetinio suderinamumo direktyvos 2014/30/EB
- ekologinio projektavimo direktyvos 2009/125/EB
- direktyvos RoHS 2011/65/EB

todėl gaminys ženklinamas  ženklu ir jam išduota atitikties deklaracija, pateikiama rinkos priežiūros įstaigoms.

DURELIŲ VARSTYMO KRYPTIES KEITIMAS

1. Prieš keičiant durų varstymo kryptį būtina ištraukti kištuką iš lizdo.
2. Išimti visus maisto produktus.
3. Nuiimti visas šaldiklio priekinėje korpuso dalyje esančias akles (1 pieš., 2 pieš.).
4. Atsukti du sraigtus, kuriais tvirtinamas viršutinis vyris prie prietaiso durelių (3 pieš.). Imtis ypatingų atsargumo priemonių ir dureles laikyti vertikaliai.
5. Laikant už durelių kita ranka viršutinį vyrį atlenkti nuo durelių (4 pieš.).

Imtis ypatingų atsargumo priemonių, nes blogai atlenktas vyris gali užsilenkti ir rimtai sužaloti kūną.

6. Atsukti du sraigtus, kuriais tvirtinamas apatinis vyris prie prietaiso durelių (5 pieš.). Imtis ypatingų atsargumo priemonių ir dureles prilaikyti kita ranka.
7. Laikant už durelių kita ranka atlenkti apatinį vyrį, paskiau dureles atitraukti nuo prietaiso korpuso (6 pieš.).
8. Atsukti du sraigtus, kuriais tvirtinamas viršutinis vyris prie korpuso, ir du sraigtus, kuriais tvirtinamas apatinis vyris prie korpuso (7 pieš.).
9. Viršutinį ir apatinį vyrius prisukti atitinkamais sraigtais kitoje prietaiso korpuso pusėje (8 pieš.). Viršutinį vyrį montuoti kitoje korpuso pusėje vietoj apatinio vyro, o apatinį vyrį montuoti kitoje korpuso pusėje vietoj viršutinio vyro.
10. Kai vyriai atverti, dureles laikyti lygiagrečiai su korpusu ir prisukti prie jų vyrius atitinkamais sraigtais. Laikytis ypatingų atsargumo priemonių.
11. Įsitikinti, kad durelės yra teisingoje padėtyje korpuso atžvilgiu (9 pieš.).


PRIETAISO MONTAVIMAS BALDUOSE

Prietaisą turėtų įrengti kvalifikuotas asmuo. Prietaisas turėtų būti įrengiamas balduose (10 pieš.). Įrengus prietaisą reikiamoje vietoje, sureguliuoti prietaiso aukštį – įsukti arba išsukti 4 reguliuojamas prietaiso kojeles. Jeigu būtina, gretimus „Amica“ prietaisus reikėtų sujungti sraigtais tvirtinamu laikikliu ir įrengti balduose (11 pieš.). Prietaiso viršutinėje dalyje yra specialioji lentjuostė. Pritvirtinti ją prie spintelės stalviršio apatinės dalies atitinkamai sraigtais, kurie pridedami montavimo rinkinyje (16 pieš.). Dekoratyvinė lentjuostė (cočolis) neturėtų uždengti prietaiso apatinėje apsauginėje plokštėje esančių vėdinimo angų – lentjuostę reikėtų tinkamai nupjauti (17 pieš.). Apatinės apsauginės plokštės gylį galima reguliuoti ją ištraukiant arba įspaudžiant. Tinkamai nustatčius apsauginės plokštės gylį, kryžminiu atsuktuvu priveržti montavimo varžtus (kurie yra angose abipus lentjuostės), kurie stabiliai pritvirtina apsauginę plokštę (18 pieš.).

PAPILDOMOS LENTJUOSTĖS TVIRTINIMAS PRIE PRIETAISO DURELIŲ

Pridėti montavimo lentjuostę prie papildomos lentjuostės ir atitinkamai ją nustatyti (12 pieš.). Atstumas tarp durelių papildomos lentjuostės ir virtuvės stalviršio apatinės dalies turėtų būti 5 mm (13 pieš.). Montavimo lentjuostę pritvirtinti atitinkamais sraigtais, kurie pridedami montavimo rinkinyje. Ištraukti lentjuostės tvirtinimo apsaugą ir įsukti du specialiuosius varžtus (2) į prietaiso dureles (14 pieš.). Papildomą lentjuostę su pritvirtinta montavimo lentjuoste pritvirtinti ant prietaiso durelių. Papildomos lentjuostės komplektą apsaugoti atitinkamomis veržlėmis (14 pieš. Nr. 3). Įsitikinti, kad papildomos lentjuostės komplektas teisingai nustatytas prietaiso atžvilgiu (15 pieš.). Rinkinyje pridedamais sraigtais pritvirtinti papildomos lentjuostės komplektą prie prietaiso durelių apatinės dalies (15 pieš.). Lentjuostės tvirtinimo apsaugą įdėti pirminėje vietoje.

Austatud Kliendid

Alates tänasest on igapäevased koristustööd kergemad kui varem. Seade  **Hansa** Haushaltsgeräte ühendab endas era- ja kordse kasutamiskiiruse suure tõhususega. Pärast kasutusjuhendiga tutvumist ei ole kasutamine Teile probleemiks.

Vabrikust väljunud seadet kontrolliti enne pakkimist selle ohutuse ja funktsionaalsuse seisukohalt.

Palume kasutusjuhend enne seadme kasutamist tähelepanelikult läbi lugeda. Juhendis toodud näpunäidete järgimine aitab Teil vältida seadme ebaõiget kasutamist. Kasutusjuhend tuleb alles hoida ja säilitada kättesaadavas kohas, et seda vajadusel kasutada.

Järgige täpselt kasutusjuhendi instruktsioone, et vältida õnnetusjuhtumeid.

Lugupidamisega



KASUTUSOHUTUST PUUDU- TAVAD NÕUANDED

- Seade on ette nähtud kasutamiseks ainult kodus majapidamises.
- Tootja jätab endale võimaluse seadme toimimist mitte mõjutavate muudatuste tegemiseks.
- Mõningad käesoleva juhendi sätted on ühtlustatud erinevat tüüpi külmutusseadmete jaoks (külmiku, külmik-sügavkülmik või sügavkülmik). Teave Sinu seadme tüübi kohta leiad tootele lisatud Tootekaardilt.
- Tootja ei kannu vastutust kahjustuste eest, mida põhjustas käesolevas kasutusjuhendis toodud instruksioonide eiramine.
- Palume kasutusjuhend alles hoida, et võiksite seda kasutada tulevikus või edasi anda järgmisele kasutajale.
- Käesolev seade ei ole ette nähtud kasutamiseks piiratud füüsiliste, tajuhäirete või psüühiliste võimetega isikute (sh ka laste) poolt või seadme kasutamise kogemusteta või tundmiseta isikute poolt, juhul kui see ei toimu järelevalve all või kooskõlas seadme kasutamishühendiga, mille on edastanud nende isikute ohutuse eest vastutavad isikud.
- Pöörakeerilist tähelepanu sellele, et seadet ei kasutaks järelevalveta lapsed. Ärge laske neil seadmega mängida. Neil ei ole lubatud istuda väljatõmmatud osadel ega rippuda külmiku ustel.
- Külmik-sügavkülmik töötab häireteta toatemperatuuril, mis on toodud tehnilise spetsifikatsiooni tabelis. Seadet ei tohi kasutada keldris, koridoris, kütuseta ruumides sügise- ja talveperioodil.
- Külmiku seadistamise, teisaldamise, tõstmise ajal ärge hoidke seda ukse käepidemest, tirige

külmiku taga olevast kondensaatorist ega puudutage kompressorit.

- Külmik-sügavkülmikut ei tohiks kallutada transpordi, teisaldamise või paigaldamise rohkem kui 40° ulatuses. Juhul, kui selline olukord tekkis, võib seadme sisse lülitada pärast vähemalt 2 tunni alates selle paigaldusest (joonis 2).
- Enne iga hooldamist tuleb toitekaabli pistik võrgupesast välja võtta. Ärge tõmmake toitekaablist, vaid hoidke alati pistiku korpusest.
- Helid, sellised nagu raksatused või praginad on põhjustatud osade paisumisest ja kokkutõmbumisest temperatuuri muutuste tõttu.
- Ohutuse eesmärgil ei tohiks parandada külmkappi iseseisvalt. Parandused, mis on teostatud vajalike kvalifikatsioonideta isikute poolt, võivad tekitada tõsist ohtu seadme kasutajale.
- Jahutussüsteemi kahjustuse korral tuleb paari minuti jooksul ventileerida ruumi, milles on seade (ruumi suurus peaks olema vähemalt 4 m³; isobutaaniga töötava seadme korral/R600a)
- Isegi ainult osaliselt sulanud toiduaineid ei tohi uuesti külmutada.
- Pudelites ja purkides olevaid jooke, eriti süsihappegaasiga gaseeritud jooke ei tohi säilitada sügavkülmutis. Purgid ja pudelid võivad praguneda.
- Ärge võtke suhu vahetult sügavkülmikust võetud toiduaineid (jäätis, jääkuubikud jms.), nende madal temperatuur võib tekitada tõsiseid külma-kahjustusi.
- Olge ettevaatlik, et mitte kahjustada jahutussüsteemi, näiteks jahutusvahendi kanaleid torkides või torusid kahjustades. Välja lekkinud jahutusvahend on süttiv. Silmadesse sattumisel tuleb neid loputada puhta veega ja kontakteeruda koheselt arstiga.
- Juhul kui toitejuhe kahjustub, tuleb see välja vahetada spetsiaalses remonditöökojas.

- Seade on ette nähtud toiduainete säilitamiseks, ärge kasutage seda teiseks otstarbeks.
- Seade tuleb täielikult toiteallikast välja võtta (võtke pistik võrgukontaktist) enne selliseid toiminguid nagu puhastamine, hooldamine või paigalduskoha muutmine.
- Seda seadet võivad kasutada lapsed alates 8. eluaastast ning inimesed, kel on vähenenud füüsilised, sensoorsed või vaimsed võimed, või väheste kogemuste ning teadmistega isikud, kui neile on antud juhiseid toote turvalise kasutamise kohta ja nad saavad aru kaasnevatest ohtudest. See seade ei ole mõeldud lastele mängimiseks. Lapsed ei tohi seadet ilma täiskasvanu juhendamise-ta puhastada ja hooldada.
- Sügavkülmikusse suurema ruumi saamise eesmärgil võib sellest välja võtta sahtlid ja paigutada tooted vahetult riiulitele. See ei mõjuta seadme termilist ja mehaanilist iseloomustust. Deklareeritud sügavkülmuti maht on arvutatud väljavõetud sahtlitega.

SEADME PAIGALDAMINE JA TÖÖTINGIMUSED

Paigaldamine enne esmakäivitamist

- Toode tuleb lahti pakkida, eemaldada ustelt ja siseelementidelt teip. Võimalikud liimijäägid võib eemaldada maheda pesuvahendiga.
- Pakendi stürovahust elemente ei tohiks ära visata. Juhul, kui tekib vajadus külmiku uueks transpordiks, tuleb see pakkida stürovahust elementidesse ja kilesse ja turvastada kleepteibiga.
- Külmiku ja sügavkülmiku kambrid ja sisevarustuse elemendid tuleb pesta sooja veega, lisades sellele nõudepesuvedelikku, seejärel üle pühkida ja kuivatada.
- Külmkapp tuleb panna tasasele ja stabiilsele alusele, kuivas, õhutatud ja varjulises ruumis, kaugele soojusallikatest, nn. pliidad, radiaatorid, keskküttetorud, sooja vee paigaldised jms.
- Kui toote välispindadel on kaitsekile, tuleb see eemaldada.
- Seade tuleb paigaldada tasapinnaliselt, reguleerides vastavalt 2 jalga (Joonis 3).
- Uste vaba avamise tagamiseks peaks kaugus toote külgmise seinaga (ukse hingede küljelt) ja ruumi seinaga vahelt olema selline, nagu näidatud joonisel 5.*
- Vajalik on ruumi piisav ventilatsioon ja vaba õhu juurdepääs seadme igast küljest (Joonis 6).*

Minimaalne kaugus soojusallikatest

- elektri- ja gaasipliididest ja teistest - 30 mm,
- õli või söega köetavatest pliitidest - 300 mm,
- integreeritud ahjustest - 50 mm

Kui vastava kauguse jätmine ei ole võimalik, tuleb kasutada sobivat isolatsiooniplaati.

Tähelepanu:

- Külmkapi tagumine sein, eriti aga kondensaator ja teised jahutusüsteemi elemendid ei tohiks kokku puutuda teiste elementidega, mis võiksid neid kahjustada, eriti aga süsihappegaasi toruga ja vett juhtiva toruga.
- Lubamatu on igasugune agregaadid osade muutmine on keelatud. Pöörake erilist tähelepanu, et mitte kahjustada kapillaartoru, mis on nähtav kompressori nišis. Seda toru ei tohi väänata, sirgendada ega keerata.
- Kapillaartoru kahjustamine kasutaja poolt põhjustab garantiikindlustuse kaotuse (joonis 8).
- Mõningate mudelite puhul paigutatakse ukse käepide toote sees ja see tuleb ise uksele kinnitada kruvikeerajaga.

Toitevõrku ühendamine

- Enne ühendamist soovitame seadistada temperatuuri regulaator positsioonile „OFF” või kasutada teisi meetmeid, mis põhjustaks seadme eemaldamise toiteallikast (Vt. juhtimise kirjeldus).

- Seade tuleb ühendada vahelduvvoolu võrku 220-240V, 50Hz, kasutades õieti paigaldatud võrgukontakti, mis on maandatud ja varustatud kaitsmega 10 A.
- Seadme maandamine on nõutav õigusaktide sätetega. Tootja ei kannasta vastust võimalike isikute või esemete kahjustuste eest, mida põhjustab selle eeskirja poolt sätestatud kohustuse eiramine.
- Arge kasutage adaptoreid, harupesasid, pikendusjuhtmeid, paariskaabliga pikendusjuhtmeid. Juhul, kui on hädavajalik pikendusjuhtme kasutamine, võib kasutada ainult kaitsepoldiga ühekontaktiist pikendusjuhet, millel on ohutussertifikaat VDE/GS.
- Juhul, kui kasutate pikendusjuhet (kaitsepoldi ja ohutussertifikaadiga), peab selle pesa paiknema eemal kraanikaussidest, et vältida veega või teiste vedelikega ülevahtamise ohtu.
- Andmed paiknevad andmesildil, mis asub seina allosas külmiku kambri sees**.

Toitevõrgust väljavõtmine

Kindlustage seadme elektrivõrgust eemaldamise võimalus, pistiku eemaldamise teel võrgukontaktist või kahepooluselise lüliti väljalülitamisega (joonis 9).

Kliimaklass

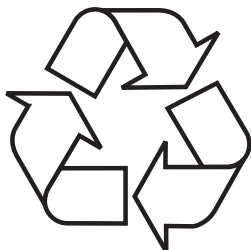
Informatsioon seadme kliimaklassi kohta on seadme andmesildil. See näitab, millise ümbruse temperatuuri (st. toatemperatuuri) juures seade töötab optimaalselt (õieti).

Kliimaklass	Dozwolona temperatura otoczenia
SN	alates +10°C kuni +32°C
N	alates +16°C kuni +32°C
ST	alates +16°C kuni +38°C
T	alates +16°C kuni +43°C

* Ei puuduta integreeritavaid seadmeid

** Lisatud olenevalt mudelist

LAHTIPAKKIMINE



Seade on transpordi ajaks kaitstud vigastuste eest. Pärast seadme lahtipakkimist palume pakendi elemendid utiliseerida keskkonda mitte ohustaval viisil.

Kõik pakkimisel kasutatud materjalid on keskkonnasõbralikud, sobivad 100% taaskasutamiseks ja on märgistatud vastava sümboliga.

Tähelepanu! Pakkimismaterjalid (polüetüleenkotid, vahtpolüstürooli tükid jms.) tuleb lahtipakkimise ajal hoida lastele kättesaamatus kohas.

KASUTATUD SEADMETE UTI- LISEERIMINE



Seade on märgistatud vastavalt EL Direktiivi 2012/19/EU. Selline tähistus informeerib, et seda seadet ei tohi pärast kasutamist panna olmejäätmete juurde.

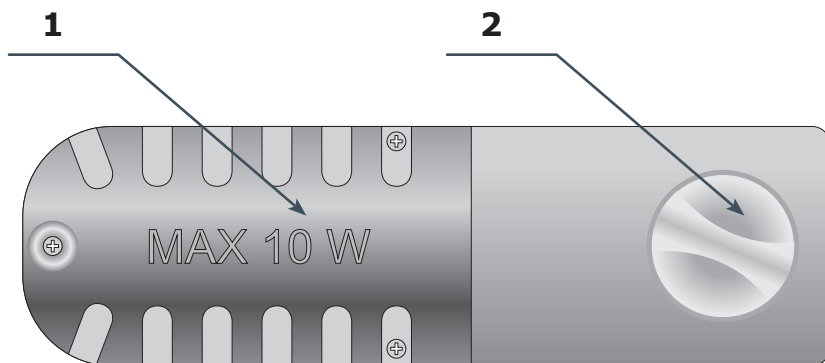
Kasutaja on kohustatud andma seade elektri- ja elektrooniliste seadmete kogumispunkti. Kohalikud elektri- ja elektroonikaseadmete kogumispunktid, kauplused jms. moodustavad toote vastavat utiliseerimist võimaldava süsteemi.

Elektri- ja elektroonikaseadmete õige utiliseerimine aitab vältida inimese tervisele ja looduslikule keskkonnale ohtlikke tagajärgi, mida põhjustavad ohtlike koostiselementide olemasolu ja seadmete ebaõige ladustamine ja töötlemine.

JUHTIMISEKS

Seadme juhtimine

Juhtpaneel on näidatud joonisel 10, meeldetuletuse korral on see ka allpool:



- 1 - Valgusallikas
2 - Termostaat

Temperatuuri reguleerimine seadme sees

Nupuga seadistuse muutmine muudab seadme temperatuuri:

positsioon OFF/0 Seade on välja lülitatud

positsioon 1 Seadmel on kõrgeim temperatuur (sees on soojem)

positsioon 2-6 Seadmel on keskmine temperatuur

positsioon 7 Seadmel on kõige madalam temperatuur (sees on külmem)

Märkus:

- Seadme termostaadi nuppu saab kalibreerida muul viisil kui käesolevas kirjelduses. Selle toimimise üldpõhimõte on eespool kirjeldatud.
- Kui seadme valikus pole ühtegi märki "OFF" või "0", on võimalik seadme täielikult välja lülitada, eemaldades toitejuhtme pistikupesast. Enne lahtiühendamist seadke termostaadi väikseim väärtus

Papildoma informacija apie temperatūrą

- Seadme sees olev temperatuur mõjutab mitmeid tegureid. Nuppude seadistamine sõltub muuhulgas ümbritseva õhu temperatuurist, päikesevalguse astmest, seadme ukse avamise sagedusest ja toiduhulgast. Nuputi vahesätted on enamikul juhtudel kõige optimaalsemad.
- Arge täitke külmikut enne selle mahajahutamist (min. pärast 4 tundi külmiku töötamist).
- Arge muutke temperatuuri seadistusi sõltuvalt aastaajast . Ümbruse temperatuuri tõusu avastab andur ja automaatselt käivitub kompressor, mis töötab pikemat aega , et säilitada kambrites seadistatud temperatuuri.
- Väikesed temperatuurimuutused on tavaline nähtus, mis võib esineda, kui külmikus säilitatakse suures koguses värsked toiduaineid või kui ust on pikemat aega lahti hoitud. See ei avalda mõju toiduainetele ja seadistatud temperatuur taastub kiiresti.

VALGUSTUS

See peatükk kehtib hõõglambi valgustus seadmetega varustatud seadmete ja LED-valgustid, mis on varustatud E14-keermega.

Valgustuse asendamine

- Keerake nuppu asendisse „VÄLJAS“, seejärel eemaldage pistik peast.
- Eemaldage lambipesa ja tõmmake see välja (joonis 18).
- Vahetage pirn välja tööparameetriga, millel on samad parameetrid nagu seadmes tehases (220-240 V, keere E14, pirniku maksimaalsed mõõtmed: läbimõõt 26 mm, pikkus 55 mm).
- Kinnitage pirni kaas.
- Arge kasutage madalama või suurema võimsusega pirnid, kasutage ainult eespool toodud parameetritega pirnid.

Märkus:

- Kasutatavat valgustust ei saa kodumajapidamiste valgustamiseks kasutada.
- Kui käesolevas juhendis pole joonist, mis on märgistatud kui 18, valgustus võib selle välja vahetada kvalifitseeritud hooldustehniku poolt.

KÄSITSEMINE JA FUNKTSIOONID

Toiduainete säilitamine külmikus ja sügavkülmikus

- Tooted tuleb panna taldrikutele, anumatesse või pakkida toidukilesse. Paigutage toiduaineid ühtlaselt riiulitele.
- Pöörake tähelepanu sellele, et toiduained ei puutuks kokku külmiku tagaseinaga, vastasel korral võib see põhjustada härmatise teket või toodete niiskumist.
- Arge pange külmikusse kuumade toitudega nõusid.
- Tooted, mis imavad kiiresti lõhnu, nagu või, piim, kodujuust ja toiduained, millel on intensiivne lõhn, nn. kalad, suitsuliha, juustud- tuleb panna riiulitele kilesse pakituna või hoolikalt suletud anumates.
- Palju niiskust sisaldavate köögiviljade säilitamine põhjustab veeauru kogunemist köögiviljade mahuti alla; see ei takista külmiku häireteta töötamist.
- Enne köögiviljade panemist külmikusse tuleb need hoolikalt kuivatada.
- Liiga suur niiskusetase lühendab köögiviljade, eriti aga lehtköögiviljade hoiustamise aega.
- Külmkapis tuleb hoida pesemata köögivilju. Pesemine eemaldab naturaalse kaitse, seepärast on parem pesta köögivilju vahetult enne kasutamist.
- Soovitav on toodete paigutamine korvidesse 1, 2, 3* kuni loomuliku koormamise piirini (Joonis 11a/11b).

1. Pakitud toiduained
2. Aurusti riiul / riiul
3. Loomulik koormamise piir
4. ❌***

- Lubatud on toiduainete paigutamine külmiku traatriiulitele*.
- Lubatud on toiduainete väljaulatumine riiulilt 20-30 mm võrra üle koormamise loomuliku piiri**.
- Võimalik on alumise korvi eemaldamine mahtuvuse suurendamiseks ja toiduainete paigutamine külmiku põhjale kuni maksimaalse kõrguseni*.

Toiduainete külmutamine**

- Külmutada on võimalik praktiliselt kõiki toiduaineid, välja arvatud värgselt tarvitavaid köögivilju nn. rohelist salatit.
- Külmutamiseks kasutage ainult kõige kvaliteetsemaid toiduaineid, mis on jagatud ühekordseks kasutamiseks mõeldud portsjonitesse.
- Tooted tuleb pakkida lõhnata materjalidesse, mis on vastupidavad õhu ja niiskuse läbitungimise suhtes ega ole tundlikud rasvade suhtes. Parimateks materjalideks on: kilekotid, polüetüleenkile, alumiiniumfoolium.
- Pakend peaks olema hermeetiline ja olema tihedalt ümber toiduainete mähitud. Arge kasutage klaasist pakendeid.
- Värsked ja soojad toiduained (toatemperatuuril) ei tohiks peale sügavkülmikusse panekut puutuda kokku teiste, juba külmutatud toodetega.

- Soovitatav on mitte panna ööpäeva jooksul sügavkülmikusse ühekorraga rohkem värkseid toiduaineid, kui on toodud tehnilise spetsifikatsiooniga tabelis.
- Külmutatud toodete hea kvaliteedi säilitamiseks soovitame ümber paigutada keskmises sahtlis olevad külmutatud toiduained nii, et nad ei puutuks kokku toiduainetega, mis ei ole veel külmutatud. sügavk.
- Soovitame külmutatud toiduainete portsjonid lükata sahtli ühele poole ja värsked, veel mitte külmunud portsjonid teisele poole nii et nad oleksid paigutatud sahtli tagumise ja külgmise külje vastu.
- Toiduainete külmutamiseks kasutage ruumi, mis on tähistatud ☒***
- Pidage meeles, et sügavkülmuti sees olevat temperatuuri mõjutavad muuseas: ruumi temperatuur, toiduainete kogus sügavkülmutis, uste avamise tiheus, termostaadi seadistused.
- Kui pärast sügavkülmuti kambri sulgemist juhtub, et selle ust ei saa kohe avada, soovitame oodata 1 kuni 2 minutit, kuni tekkinud alarõhk kompenseeritakse.

Külmutatud toiduainete säilitamise aeg sõltub nende kvaliteedist värskena enne külmutamist ja säilitamise temperatuurist. Temperatuuri -18°C või madalama temperatuuri juures on soovitatavad järgmised säilitusajad:

Tooted	Kuud
Veiseliha	6-8
Vasikaliha	3-6
Rupskid	1-2
Sealiha	3-6
Linnuliha	6-8
Munad	3-6
Kalad	3-6
Köögiviljad	10-12
Puuviljad	10-12

Kiire külmutamise kamber ei ole mõeldud külmutatud toiduainete hoidmiseks. Selles kambris võib ainult valmistada ja säilitada jääkuubikuid

* Puudutab seadmeid, mille sügavkülmiku kamber paikneb seadme allosas.

** Puudutab seadmeid, millel on sügavkülmiku kamber ☒***

*** Ei puuduta seadmeid sügavkülmiku kambriga, mis on tähistatu ☒***

KUIDAS KÜLMKAPPI SÄÄSTLIKULT KASUTADA

Praktilised nõuanded

- Ärge paigaldage külmkappi radiaatorite, ahjude lähedusse või vahe-
tusse päikesepaistesse.
- Veenduge, kas ventilatsioonivad pole suletud. Kord või kaks korda
aastas tuleb need puhastada tolmust.
- Valige vastav temperatuur: temperatuur 6 do 8°C külmikus ja -18°C
sügavkülmikus on piisav.
- Puhkusele sõites tuleb suurendada temperatuuri külmkapis.
- Külmiku või sügavkülmiku uksi avage vaid siis, kui see on vajalik. Hea
on teada, milliseid toiduaineid säilivad külmkapis ja kus nad täpselt
asuvad. Kui te ei kasuta toiduaineid, pange nad võimalikult kiiresti
tagasi külmikusse või sügavkülmikusse, enne kui need soojenevad.
- Puhastage külmkappi seest regulaarselt maheda pesuvahendiga nii-
sutatud lapiga. Automaatse sulatusfunktsioonita seadmeid tuleb re-
gulaarselt sulatada. Arge laske tekkida paksemal kui 10 mm jääkihil.
- Uste ümber olevat tihendit tuleb hoida puhtana, vastasel korral uks
ei sulgu täielikult. Kahjustatud tihend tuleb alati asendada.

Mida tähendavad tärnid?



Mitte kõrgem kui -6°C temperatuur piisab külmutatud toi-
duainete umbes nädalaseks säilitamiseks. Uhe tärniga mär-
gistatud riuleid ja korve tuleb ette tavaliselt odavamates
külmikutes.



Temperatuuril alla -12°C võib toiduained säilitada 1-2 nä-
dalat, säilitades nende maitse. Selline temperatuur ei ole
piisav toiduainete külmutamiseks.



Tavaliselt kasutatakse toiduainete külmutamiseks tempera-
tuuri alla -18°C. See võimaldab kuni 1 kg koguses värskete
toiduainete külmutamist.



Niimoodi märgistatud seade võimaldab toiduainete säilita-
mist temperatuuril alla -18°C ja suuremate toiduaineko-
guste külmutamist.

Temperatuuritsoonid külmikus

Loomulikust õhuringlusest sõltuvalt on külmkapi sees erinevad temperatuuritsoonid.

- Kõige külmem piirkond paikneb vahetult köögiviljade riiulite all. Selles tsooni tuleks säilitada õrnasid ja kergesti halvaks minevaid tooteid nagu:
 - kalad, liha, linnuliha,
 - lihatooted, valmistooted,
 - mune või koort sisaldavad toidud või küpsised
 - värske tainas, tainasegud,
 - pakitud köögiviljad ja muud värsked toiduained, mille etiketil on säilitustingimuseks temperatuur umbes 4°C.
- Kõige soojem on ukse ülemises osas. Siin on kõige parem säilitada võid ja juuste.

Mitte kõiki toiduaineid ei saa külmkapis säilitada. Nende hulka kuuluvad:

- Mitte kõiki toiduaineid ei saa külmkapis säilitada. Nende hulka kuuluvad:
 - puuviljad ja külma temperatuuri suhtes tundlikud köögiviljad, näiteks banaanid, avokaado, papaia, granadill, baklažaan, paprika, tomatid ja kurgid,
 - toored puuviljad,
 - kartulid.

Tähelepanu:

Toiduainete külmikusse paigutamise näide (Joonis 12).

SULATAMINE, PESEMINE JA HOOLDUS

Toote korpuse ja plastikosade puhastamiseks ei tohi kasutada lahusteid ja teravaid, abrasiivseid puhastusvahendeid (nt pulbreid ja puhastuspiimasid)! Kasutage ainult nõrku puhastusvedelikke ja pehmeid lappe. Arge kasutage švamme.

Külmuti sulatamine***

- Külmuti kambri tagaseinale tekib härmatis, mis eemaldatakse automaatselt. Sulamise ajal võivad koos tilkumisveega sattuda äravoolukanali avasse ka toidujäägid. See võib põhjustada ava ummistumist. Sellisel juhul tuleb ava kergeltläbi torgata puhastajaga (Joonis 13).
- Seade töötab tsüklite kaupa: jahutab (selle ajal moodustub tagaseinale härmatis), seejärel sulatab (tagaseinal voolavad tilgad).
- Enne puhastamise alustamist tuleb seade kindlasti toitevõrgust välja võtta, eemaldades pistiku võrgupesast, lülitades seadme välja või keerates välja kaitsme. Tuleb vältida vee sattumist juhtpaneeli või valgustusse.
- Me ei soovita kasutada sulatavaid vahendeid aerosoolis. Need võivad põhjustada lõhkevate segude teket, sisaldada lahusteid, mis võivad kahjustada seadme plastikelemente või olla kahjulikud tervisele.
- Tuleb pöörata tähelepanu, et vältida pesemiseks kasutatud vee äravoolu vooluava kaudu aurusti nõusse.
- Kogu seadet, välja arvatud ukse tihendit tuleb pesta maheda pesuvahendiga. Ukse tihendit tuleb puhastada puhta veega ja kuivatada.
- Kõik külmkapi sisevarustuse osad tuleb pesta käsitsi (köögiviljakastid, ukseriivulid, klaasriivulid jms.).

Sügavkülmuti sulatamine**

- Sügavkülmuti kambri sulatamine on soovitatav ühendada seadme pesemisega.
- Suurem jää kogunemine külmututavatele pindadele vähendab seadme jõudlust ja põhjustab suuremat elektrienergia kulu.
- Soovitame sulatada seadet vähemasti üks või kaks korda aastas.
- Kui sügavkülmas on toiduained, tuleb pöördlüliti reguleerida maksimaalsele temperatuurile umbes 4 tunniks enne planeeritud sulatamist. See võimaldab toiduainete säilitamist toatemperatuuril pikema aja jooksul.
- Pärast toiduainete väljavõtmist sügavkülmast tuleb nad panna kaussi, mähkida kauss mitmesse ajalehepaberi kihti, keerata tekki sisse ja hoida jahedas kohas.
- Sügavkülmuti sulatamist tuleb läbi viia võimalikult kiiresti. Toiduainete pikem hoidmine toatemperatuuril lühendab nende kõlblikkuse perioodi.

Sügavkülmuti kambri sulatamiseks tuleb**

- Lülitada seade välja juhtpaneelilt, seejärel võtta toitejuhtme pistik võrgukontaktist.
- Avada uks, võtta välja toiduained.
- Olenevalt mudelist lükata välja äravoolukanal, mis paikneb sügavkülmiku alumises osas ja paigutada selle alla anum.
- Jätta ukсед lahti, et kiirendada sulamisprotsessi. Lisaks võib paigutada sügavkülmiku kambrisse nõu kuuma (ent mitte keeva) veega.
- Pesta ja kuivatada sügavkülmuti kamber.
- Käivitada seade vastavalt kasutusjuhendi juhistele.

Külmkappi automaatne jäähämarast vabastamine****

Külmkappi kamber on varustatud funktsiooniga automaatsulatamisele. Sellegi poolest kambri külmkappi tagaseinal võib tekkida hämar. Toimib nii tavaliselt, kui suur hulk värskeid toiduaineid säilitatakse külmkappi kambris.

Sügavkülmuti automaatne jäähämarast vabastamine.****

Sügavkülmutuse kamber on varustatud funktsiooniga automaatsulatamisele (no-frost). Toiduained on külmetatud läbijooksva jahutatud õhuga, ja niiskus samas on eemaldatud sügavkülmutuse kambri ümbruskonda. Lõpptulemusena sügavkülmutuses ei tekki mitte vajalik jääkiht ja hämar ning toiduained ei külmetu üksteise külge.

Käsitsi pesemine külmkappi ja sügavkülmuti kaamerat****

Soovitame külmkappi ja sügavkülmutuse kambri pesemist teha vähemalt üks korda aasta jooksul. Sel viisil hoiame ära bakterite ja ebameeldiva lõhna tekkimist. Terve seade tuleb välja lülitada klahvi „1“ abil, eemaldada kambri toiduained ja läbi pesta, kasutades selle jaoks vett koos nõrga nõudepesemise vahendi lisaga. Lõppude lõpuks kuivatada lapi abil kamber kuivaks.

Riulite eemaldamine ja paigaldamine *****

Tõmmake riul välja, seejärel sisestage lõpuni nii, et riuli riiv paikneks siinil (Joonis 15).

Ukseriuli eemaldamine ja paigaldamine *****

Lükake ukseriul üles, võtke välja ja pange ülalt uuesti eelnevasse asendisse tagasi (Joonis 16).

Mingil juhul ei tohi sügavkülmuti kambrisse panna elektriradiaatorit, puhurit või juuksekuivatit.

** Puudutab seadmeid, millel on sügavkülmiku kamber .

*** Ei puuduta jäätumisvaba süsteemiga seadmeid

Puudutab seadmeid, millel on külmiku kamber.

**** Ei puuduta jäätumisvaba süsteemiga seadmeid

***** Puudutab jäätumisvaba süsteemiga seadmeid

Ei puuduta kirst-sügavkülmikuid

VIGADE AVASTAMINE

Sümptomid	Võimalikud põhjused	Parandamine
Seade ei tööta	Seade ei tööta	<ul style="list-style-type: none"> - kontrollige, kas pistik on toitepesas - kontrollige, kas toitekaabel ei ole vigastatud - kontrollige, kas seinapistikus on pinge, ühendades sellega teine seade, näit. öölamp - kontrollige, kas seade ei ole sisse lülitatud termos- taadi positsioonil, mis on suurem kui „OFF” või „0”.
Ei tööta valgustus kambri sees	Pirn ei ole kinni keeratud või on läbi põlenud (hõõglambiga seadmetes).	- kontrollige eelmist punkti “Seade ei tööta” - keerake kinni või vahetage välja läbipõlenud pirn (hõõglambiga seadmetes).
Seadme pidev töö	Reguleeriva pöördnupu vale seadistus	- keerake pöördnupp madalamale positsioonile
	Ülejäänud põhjused nagu punktis „Seade jahutab ja/või külmutab liiga nõrgalt”	- kontrollige vastavalt eelmisele punktile „Seade jahutab ja/või külmutab liiga nõrgalt ”
Külmiku alumisse ossa koguneb vesi	Vee äravooluava on ummistunud (puudutab äravooluava seadmeid)	- puhastage äravooluava (vt. kasutusjuhendi punkti - „Külmkapi sulatamine”)
	Takistatud õhuringlus kambri	- paigutage toiduained ja mahutid nii, et nad ei puutuks kokku külmkapi tagaseinaga
Helid, mis ei tulene seadme tavalisest tööst	Seade ei ole tasapinnas	- seade tuleb tasapinnastada
	Seade puutub kokku mööblite ja/või teiste esemetega	- paigutage seade nii, et see ei puutuks kokku teiste esemetega

Sümptomid	Võimalikud põhjused	Parandamine
Seade jahutab/külmutab liiga nõrgalt	Reguleeriva pöördnupu vale seadistus	- keerake pöördnupp kõrgemale positsioonile
	Toatemperatuur on kõrgem või madalam, kui seadme tehnilise spetsifikatsiooniga tabelis toodud temperatuur.	- seade on kohandatud tööks temperatuuril, mis on toodud seadme tehnilise spetsifikatsiooniga tabelis.
	Seade paikneb päikesepais- telises kohas või soojusalli- kate läheduses.	- vahetage seadme paigu- tust kasutusjuhist järgides
	Suures koguses soojade toiduainete korraga külmi- kusse panemine	- oodake kuni 72 tundi, kuni toiduained on jahtu- nud (külmunud) ja kuni kambri seadistatud tempe- ratuur taastub
	Takistatud õhuringlus sead- me sees	- paigutage toiduained ja mahutid nii, et nad ei puutuks kokku külmkapi tagaseinaga
	Takistatud õhuringlus sead- me tagaküljel	- eemaldage seade seinast vähemalt 30 mm kaugusele
	Külmuti/sügavkülmuti ukse avatakse liiga tihti ja/või nad on liiga kaua avatud	- vähendage uste avamise tihedust ja/või lühendage nende lahtioleku aega
	Uks ei sulgu	- paigutage toiduained ja mahutid nii, et nad ei takis- taks ukse sulgemist
Kompressor aktiveerub harva	- kontrollige, kas toatempe- ratuur ei ole madalam kui seadme kliimaklassi tempe- ratuuride vahemik	
Halvasti paigaldatud ukse tihendi	- suruge tihend sisse	

Külmkapi normaalse kasutamise käigus võib esile tulla erinevaid helisid, millel pole mõju külmkapi tööle.

Helid, mida on lihtne eemaldada:

- Müra, kui külmkapp ei seisa stabiilselt – reguleerige paigutust eest keeratavate jalgade abil. Vajadusel paigutage tagaosas olevate raste alla pehme materjal, eriti, kui põrand on plaatidest.
- Kokkupuutumine kõrval seisva mööbliesemega – lükake külmkapp kaugemale.
- Sahtlite või riulite kriuksumine – eemaldage need ja pange uuesti sisse.
- Kõrvuti paiknevate pudelite kokkupuutumise heli – lükake pudelid üksteisest kaugemale.

Helid, mis võivad kuuldavale tulla seadme õige kasutamise ajal, tulenevad termostaadi, kompressori (aktiveerumine), jahutussüsteemi (materjali paisumine ja kokkutõmbumine temperatuuri mõjul ja jahutusvahendi liikumisel) tööst.

GARANTII, MÜÜGIJÄRGNE HOOLDUS

Garantii

Garantiiteenuseid osutame garantiilehe alusel. Tootja ei vastuta toote ebaõigest kasutamisest põhjustatud vigastuste või rikete eest.



Seadme tootja soovib, et kõiki remonte ja reguleerimistöid teostataks Tehase teenindus või tootja volitatatud teenindus. Remonte võib teha üksnes vastava kvalifikatsiooniga isik.

Tootja deklaratsioon

Tootja deklareerib, et käesolev toode on vastavuses järgmiste EL direktiivide normide põhinõuetega:

- madalpingedirektiiviga 2014/35/EÜ
- elektromagnetilise ühilduvuse direktiiviga 2014/30/EÜ
- keskkonnasäästliku disaini direktiividega 2009/125/EÜ
- direktiiviga RoHS 2011/65/EÜ

ja omab seega **CE** märgistust ning tootele on välja antud vastavusdeklaratsioon, mis on turu suhtes järelevalvet teostavate organite käsutuses.

UKSE AVAMISE SUUNA MUUTMINE

1. Enne ukseava avanemise suuna muutmist tõmmake pistik pistikupesast välja.
2. Tühjendage seade toidust.
3. Eemaldage külmkapi korpuse esikülje korgid (joonis 1, joonis 2).
4. Vabastage ülemise liigendi kaks kruvi, mis kinnitavad seadme ukse külge (joonis 3). Võtke kasutusele erimeetmed, et hoida toote ust vertikaalses asendis.
5. Ust ühe käega hoides, tee teise käega ukse ülemine liigend lahti (joonis 4).

Olge seda tehes eriti ettevaatlik, sest valesti avatud liigend võib sulguda ja tõsiselt keha kahjustada.

6. Vabastage kaks kruvi, mis kinnitavad alumise liigendi seadme ukse külge (joonis 5). Eriline ettevaatusabinõud, hoidke toote ust teiselt poolt..
7. Ust hoides ava teise käega alumine liigend, seejärel eemalda üks toote korpusest (joonis 6).
8. Keerake välja kaks kruvi, mis kinnitavad ülemist liigendit korpuse küljes ja kaks kruvi, mis kinnitavad alumise liigendi korpuse külge (joonis 7).
9. Kruvige ülemised ja alumised liigendid vastava kruvikeerajaga, toote korpuse teisel küljel (joonis 8). Ülemine liigend tuleb paigaldada korpuse teisele poolele alumise liigendina ja alumine liigend tuleb paigaldada korpuse teisele poolele kui ülemine liigend.
10. Kui liigend on avatud, asetage üks korpuse suhtes paralleelselt ja keerake liigendid neile sobivate kruvidega, olles seejuures eriti ettevaatlik.
11. Veenduge, et üks on korpusega joondatud (joonis 9).


SEADME EHITUS

Seadet peaks paigaldama kvalifitseeritud paigaldaja. Seade tuleks paigutada köögimööblisse (joonis 10). Pärast toote paigutamist õiges kohta, reguleerige toote kõrgus, keerates toote 4 reguleeritavat jalga kas sisse või välja. Kui see on vajalik, tuleks naabruses olevad Amica-seadmed ühendada üksteise külge kruvidega kinnitatud konsku abil ja paigutada köögimööblisse (joonis 11). Toote ülemises osas on spetsiaalne riba, kinnitage see kapiplaadi alumise osa külge sobivate komplektis olevate kruvidega (joonis 16). Dekoratiivne riba (sokli) ei peaks katma seadme kaane alumisse ossa asetatud ventilatsioonivasid, seda riba tuleks lõigata sobival viisil (joonis 17). Alumise katte sügavust saab reguleerida, tõmmates seda välja või vajutades see alla. Pärast kaane sügavuse õiget seadistamist kasutage ristpea kruvikeerajat kruvide kinnitamiseks (mis asuvad aastikes mõlemal pool liistu), mis kinnitavad katte püsivalt (joonis 18).

PAIGALDUSVAHENDID KASUTAMISEKS

Paigaldage paigaldusriba liistule ja reguleerige see vastavalt (joonis 12). Ukseliistu ja tööpinna põhja vaheline kaugus peaks olema 5 mm (joonis 13). Paigaldage kinnitusriba kinnituskomplekti kuuluvate sobivate kruvidega. Tõmmake välja liistu kinnituskate ja keerake uks toote külge kahe spetsiaalse kruviga (2) (joonis 14). Kinnitage liist koos kinnitusribaga seadme ukse külge. Kinnitage liist vastavate mutritega (punkt 3, joonis 14). Veenduge, et liistude komplekt on seade suhtes õiges asendis (joonis 15). Komplekti kuuluvate kruvide abil ühendage liistude komplekt toote ukse põhjaga (joonis 15). Asetage liistu kinnituskate vastavasse kohta.

Шановний Клієнт

Від сьогодні щоденні обов'язки стануть легшими, ніж будь-коли. Цей пристрій  поєднує виняткову легкість у користуванні та досконалу ефективність. Після прочитання цієї інструкції, обслуговування не буде проблемою.

Устаткування, випущене з заводу, було ретельно перевірено перед упаковкою з точки зору безпеки та функціональності на контрольно-випробувальних стендах.

Будь ласка, уважно ознайомтеся з даною інструкцією з експлуатації перед ввімкненням пристрою. Дотримання вказівок, що містяться у ній, дозволить уникнути неправильної експлуатації. Інструкцію необхідно зберігати у легкодоступному місці.

Необхідно чітко дотримуватись положень інструкції з експлуатації, щоб уникнути нещасних випадків.

З повагою

 **Hansa**
Haushaltsgeräte

ВАЖЛИВА ІНФОРМАЦІЯ З ТЕХНІКИ БЕЗПЕКИ

- Пристрій призначений тільки для побутового використання.
- Виробник залишає за собою право вносити у пристрій зміни, що не впливають на його функціонування.
- Деяка інформація, наведена в цій інструкції, стосується різних типів холодильного обладнання (холодильника, холодильника з морозильною камерою або морозильної камери). Інформація, що стосується саме Вашого пристрою, наведена у паспорті продукту, що додається до виробу.
- Виробник не несе відповідальності за збитки, викликані недотриманням правил, наведених в цій інструкції.
- Збережіть дану інструкцію для використання її у майбутньому або передачі наступному власнику.
- Дане обладнання не призначене для використання особами (включаючи дітей) з обмеженими фізичними, сенсорними або психічними можливостями, особами без відповідного досвіду або незнайомими з пристроєм, окрім випадків, коли це відбувається під наглядом інших осіб або відповідно до інструкції з експлуатації обладнання, переданої особою, відповідальною за їхню безпеку.
- Потрібно звернути особливу увагу на те, щоб залишені без нагляду діти не користувалися пристроєм. Не дозволяйте дітям гратися з пристроєм. Не дозволяйте їм сідати на елементи, що висувуються, і повисати на дверях.
- Пристрій працює належним чином при температурі навколишнього середовища, вказаній у таблиці з технічною специфікацією. Не дозволяється використовувати його у підвалах, пе-

редпокоях, а восени і взимку - в неопалюваних дачних приміщеннях.

- Під час установки, переміщення, підймання пристрою не слід братися за ручки дверей, тягнути за конденсатор, розташований у задній частині холодильника, і торкатися блоку компресора.
- Під час перевезення, переміщення або установки пристрій не можна нахилити більш ніж на 40° від вертикальної осі. Якщо така ситуація сталася, вмикати пристрій можна не раніше, ніж через 2 години після його встановлення (рис. 2).
- Щоразу перед початком операцій, пов'язаних з доглядом, з розетки електромережі слід витягнути штепсель. Не слід тягнути за шнур, братися потрібно безпосередньо за корпус штепселя.
- Звуки на зразок потріскування або клацання, що видає холодильник, викликані розширенням і усадкою елементів внаслідок перепадів температури.
- З міркувань безпеки не дозволяється самостійно ремонтувати пристрій. Ремонт, виконаний особами, що не мають відповідних кваліфікацій, можуть становити серйозну небезпеку для користувача пристрою.
- У випадку пошкодження системи охолодження, приміщення, в якому знаходиться пристрій (об'єм даного приміщення має складати не менше 4 м^3 ; для виробу з ізобутаном/R600a), необхідно провітрювати протягом кількох хвилин.
- Продукти, що були розморожені навіть частково, не можна повторно заморозувати.
- У морозильній камері забороняється зберігати напої в пляшках і банках, зокрема газовані (насичені діоксидом вуглецю). Банки і пляшки можуть лопнути.
- Не вживайте заморожені продукти відразу після того, як їх вийняли з морозильної камери

(морозиво, кубики льоду і т.д.), оскільки їх низька температура може призвести до обмороження.

- Необхідно слідкувати, щоб не пошкодити холодильний контур, наприклад, внаслідок пробиття каналів випаровувача із холодоагентом або трубок. У разі витікання холодоагенту він може загорітися. У випадку потрапляння холодоагенту в очі, їх слід промити чистою водою і негайно звернутися за медичною допомогою.
- Якщо провід живлення буде пошкоджено, його необхідно замінити у спеціалізованому сервісному центрі.
- Пристрій призначено для зберігання продуктів харчування, використання його в інших цілях недопустиме.
- Пристрій слід повністю відімкнути від мережі електроживлення (витягнувши штепсель з розетки) на час виконання таких дій, як очищення, операцій з догляду або зміни розташування.
- Цей пристрій може використовуватися дітьми у віці 8 років і старше, особами з обмеженими фізичними, сенсорними або розумовими здібностями, а також з відсутністю досвіду і знань, якщо вони перебувають під наглядом або отримали інструкції про те, як використовувати пристрій безпечно, і ознайомлені з ризиком, пов'язаним з використанням пристрою. Діти не повинні гратися з приладом. Очищення і сервісне обслуговування устаткування не повинні виконуватися дітьми, якщо вони молодші восьми років і не перебувають під наглядом компетентної особи.
- Щоб звільнити більше місця у морозильній камері, з неї можна виїняти висувні ящики і розміщувати продукти безпосередньо на полицях. Це не впливає на термічні і механічні характеристики виробу. Заявлений об'єм морозильної камери розраховується без ящиків.

УСТАНОВЛЕННЯ І УМОВИ РОБОТИ ПРИСТРОЮ

Установлення перед першим ввімкненням

- Виріб слід розпакувати, усунути клейкі стрічки, що утримують двері та оснащення. Залишки клею можна усунути м'яким м'яким засобом
- Елементи упаковки, виготовлені з пінополістиролу не слід викидати. У разі необхідності повторного перевезення холодильник з морозильною камерою слід запакувати в елементи з пінополістиролу і обгорнути плівкою, закріпивши її клейкою стрічкою.
- Внутрішню частину холодильника і морозильної камери, а також елементи оснащення слід вимити водою кімнатної температури з додаванням рідини для миття посуду, після чого витерти і висушити.
- Холодильник із морозильною камерою слід розмістити на рівній горизонтальній і міцній основі, у сухому провітрюваному приміщенні, подалі від прямого сонячного проміння та джерел тепла, таких як плита, радіатор центрального опалення, труба системи центрального опалення, система гарячого водопостачання та ін.
- На зовнішніх поверхнях виробу може залишитися захисна плівка, її слід усунути.
- Слід забезпечити розміщення виробу у горизонтальному положенні за допомогою 2-х регульованих опор (Рис. 3).
- Для забезпечення вільного відчинення дверей, відстань між боковою стінкою виробу (зі сторони дверних петель) і стіною приміщення має бути такою, як показано на рисунку 5.*
- Слід забезпечити належну вентиляцію приміщення і вільну циркуляцію повітря з усіх сторін пристрою (Рис. 6).*

Мінімальні відстані від джерел тепла

- від електричних, газових і інших плит - 30 мм,
- від печей, що працюють на маслі або вугіллі - 300 мм,
- від вбудованих духовок - 50 мм

Якщо неможливо дотриматися вищенаведених відстаней, слід застосувати відповідну теплоізоляційну плиту.

Увагу:

- Задня стінка холодильника, зокрема конденсатор та інші елементи системи охолодження, не повинні контактувати з іншими елементами, які можуть спричинити пошкодження, зокрема з трубами центрального опалення і водопостачання.
- Не допускається виконання будь-яких маніпуляцій з елементами агрегату. Слід звернути особливу увагу на те, щоб не пошкодити капілярну трубку, розташовану в ніші компресора. Капілярну трубку забороняється згинати, випрямляти і скручувати.
- Пошкодження користувачем капілярної трубки позбавляє його права на гарантійне обслуговування (рис. 8).
- У деяких моделях ручка для дверцят знаходиться всередині виробу і її слід прикрутити за допомогою викрутки.

Під'єднання до мережі живлення

- Перед підключенням рекомендується встановити терморегулятор у положення „OFF” або інше, що забезпечує відключення пристрою від живлення (Див. сторінку з описом функцій управління).
- Пристрій слід підключити до мережі змінного струму 220-240В, 50Гц, через правильно встановлену розетку із заземленням і запобіжником 10 А.
- Заземлення пристрою вимагається положеннями законодавства. Виробник не несе жодної відповідальності за шкоду, завдану людям або майну внаслідок невиконання обов'язку відповідно до цього положення.
- Не дозволяється використання перехідників, багатомісних розеток (розгалужувачів), двожильних подовжувачів. У разі необхідності застосування подовжувача використовувати можна лише подовжувач із захисним контактом з однією розеткою, що має сертифікат безпеки VDE/GS.
- У разі використання подовжувача (із захисним контактом, що має знак безпеки), його розетка повинна знаходитися на безпечній відстані від раковин, у місці, захищеному від витікання води і стічних вод.
- Дані розміщені на заводському щитку, що знаходиться внизу внутрішньої стінки холодильної камери**.

Відімкнення від мережі живлення

Необхідно забезпечити можливість від'єднання пристрою від мережі живлення за допомогою двополюсного вимикача або шляхом витягання електропроводу з розетки (рис. 9).

Кліматичний клас

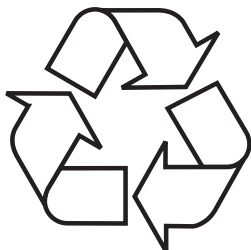
Інформація про кліматичний клас пристрою наведена на заводському щитку. Вона вказує, при якій температурі навколишнього середовища (тобто приміщення, в якому використовується) виріб працює оптимально (правильно).

Кліматичний клас	Дозволена температура навколишнього середовища
SN	від +10°C до +32°C
N	від +16°C до +32°C
ST	від +16°C до +38°C
T	від +16°C до +43°C

* Не стосується пристроїв, призначених для вбудовування

** В залежності від моделі

РОЗПАКУВАННЯ



На час транспортування забезпечено захист пристрою від пошкодження. Після розпакування обладнання, будь ласка, подбайте про утилізацію елементів упаковки безпечним для навколишнього середовища способом.

Усі матеріали, використані для пакування, є безпечними для навколишнього середовища та підлягають 100% переробці і позначені відповідним символом.

Увага! Пакувальні матеріали (поліетиленові мішки, шматки пінополістиролу і т.д.) у ході розпакування слід тримати у недоступному для дітей місці.

УТИЛІЗАЦІЯ ЗНОШЕНОГО ОБЛАДНАННЯ КОРИСТУВА- ЧАМИ

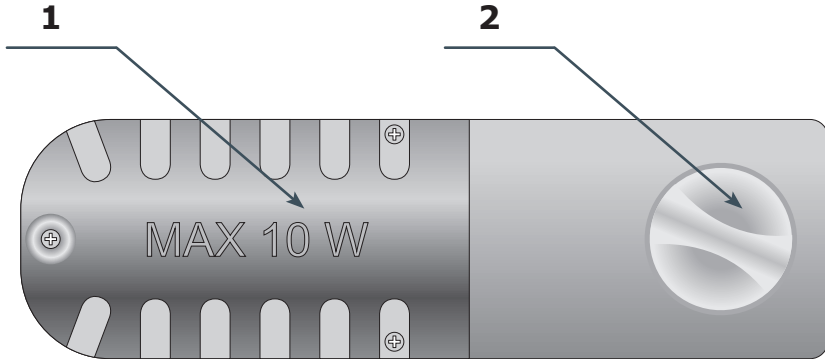


Даний пристрій відповідно до Європейської директиви 2012/19/ЄС. Це маркування означає, що даний пристрій, після завершення експлуатації, не можна викидати разом з іншими побутовими відходами. Користувач зобов'язаний здати його у відповідний пункт збору відходів електричного та електронного обладнання. Пункти збору, у т.ч. місцеві та районні пункти, утворюють відповідну систему, що дозволяє здати цей пристрій. Відповідне поводження з використаним електричним та електронним обладнанням дозволяє уникнути шкідливих для здоров'я людини і навколишнього середовища наслідків, які можуть бути спричинені наявністю небезпечних компонентів та неправильним зберіганням і переробкою такого обладнання.

УПРАВЛІННЯ

Управління пристроєм

Панель управління представлена на малюнку 10, для нагадування вона також знаходиться нижче:



- 1 - Джерело світла
2 - Термостат

Регулювання температури всередині пристрою

Зміна положення регулятора змінює температуру у пристрої:

Положення OFF/0 Пристрій вимкнено

Положення 1 Найвища температура пристрою (всередині тепліше)

Положення 2 - 6 Середня температура пристрою

Положення 7 Найнижча температура пристрою (всередині холодніше)

Увага:

- Градування регулятора термостата на вашому пристрої може відрізнятися від цього опису. Загальний принцип його роботи описаний вище.
- Якщо на регуляторі Вашого пристрою немає положення, позначеного «OFF» або «0», повне відключення живлення може бути виконано шляхом від'єднання шнура живлення від розетки. Перед відключенням встановіть мінімальне значення на термостаті.

Додаткова інформація про температуру

- На температуру всередині пристрою впливає багато факторів. Налаштування регулятора залежить, крім іншого, від температури навколишнього середовища, ступеня інсоляції, частоти відкриття дверцят пристрою, кількості харчових продуктів. Проміжне налаштування регулятора в більшості випадків є найбільш оптимальною.
- Не слід заповнювати камери, поки пристрій не охолodиться щонайменше через 4 години роботи пристрою.
- Змінювати режим температури в залежності від зміни пори року не потрібно. Підвищення температури навколишнього середовища буде визначено датчиком і компресор автоматично працюватиме довше для підтримання налаштованої всередині камер температури.
- Незначні перепади температури - це нормальне явище, що виникає, наприклад, внаслідок зберігання у холодильнику великої кількості свіжих продуктів, або якщо двері залишалися відчиненими протягом довгого проміжку часу. Це не матиме впливу на продукти харчування, а температура швидко повернеться до налаштованого значення.

ОСВІТЛЕННЯ

Стосується пристроїв, оснащених виробником лампами розжарювання, а також окремих пристроїв, оснащених LED-освітленням у вигляді лампочки з цоколем E14.

Заміна елемента освітлення

- Встановити регулятор у положення „OFF”, вийняти штепсель з розетки мережі живлення.
- Зняти плафон лампочки і викрутити її (Рис. 18).
- Встановити нову лампу, що має ідентичні параметри із встановленою у пристрої виробником (220-240В, макс. 10Вт, E14, максимальні розміри колби: діаметр - 26 мм, довжина 55 мм).
- Встановити плафон на місце.
- Не дозволяється використовувати лампи з меншою або більшою потужністю, слід використовувати лампи із вищенаведеними параметрами.

Увага:

- Застосоване у пристрої освітлення не можна використовувати для освітлення приміщень.
- Якщо у цьому посібнику є відсутній малюнок 18, заміну освітлення може виконати кваліфікований технічний працівник.

ОБСЛУГОВУВАННЯ І ФУНКЦІЇ

Зберігання продуктів у холодильній і морозильній камерах

- Продукти слід зберігати на тарілках, у контейнерах або запакованими у харчову плівку. Рівномірно розподілити на полицях.
- Необхідно слідкувати, щоб продукти не торкалися задньої стінки, оскільки це може призвести до наморозування інею або намокання продуктів.
- Не слід ставити у холодильник посуд із гарячою їжею.
- Продукти, що легко поглинають сторонні запахи, такі як вершкове масло, молоко, домашній сир, а також ті, які виділяють інтенсивний запах, наприклад, риба, ковбасні вироби, сири – слід поміщати на полиці загорнутими у плівку або у щільно закритих контейнерах.
- Зберігання овочів, що містять велику кількість води, призведе до осідання водяного пару на полиці над контейнерами для овочів; проте це не впливатиме негативним чином на роботу холодильника.
- Перед тим як помістити овочі у холодильник, їх слід ретельно висушити.
- Занадто високий рівень вологи скорочує час зберігання овочів, особливо листових.
- Овочі слід зберігати немитими. Внаслідок миття стирається природний захисний шар, тому овочі краще мити безпосередньо перед споживанням.
- Рекомендується завантажувати контейнери 1, 2, 3* продуктами до природної межі завантаження (Рис. 11a/ 11b).**

1. Запаковані продукти
2. Полиця випаровувача / полиця
3. Природна межа завантаження
4. ✖***

- Дозволяється зберігання продуктів на полицях-решітках випаровувача морозильної камери.*
- Допускається перевищення рівня завантаження продуктів на полиці на 20-30 мм від природної межі завантаження.**
- Нижній контейнер можна вийняти для збільшення завантажувального простору і розміщення продуктів на дні камери до максимальної висоти.*

Заморожування продуктів**

- Заморожувати можна практично всі види продуктів харчування, за винятком овочів, що вживаються у сирому вигляді, наприклад, зелений салат.
- Заморожувати слід тільки харчові продукти найвищої якості, поділені на порції для одноразового споживання.
- Продукти повинні бути упаковані у нейтральні матеріали без запаху, непроникні для повітря і вологи, а також стійкі до жирів. Найкращими матеріалами є пакети, плівки або аркуші з поліетилену або фольги.

- Упаковка повинна бути герметичною і щільно прилягати до продуктів, що заморожуються. Не слід використовувати скляну тару.
- Свіжі і теплі харчові продукти (з температурою навколишнього середовища), поміщені для замороження, не повинні торкатися вже заморожених продуктів.
- За один раз на добу не рекомендується класти у морозильну камеру більше свіжих продуктів, ніж наведено у таблиці із технічною специфікацією виробу.
- Для збереження високої якості продуктів, що заморожуються, продукти, що знаходяться в центральному ящику морозильної камери, слід розкласти таким чином, щоб вони не торкались ще не заморожених продуктів.
- Вже заморожені продукти рекомендується перемістити на один бік ящика морозильної камери, а свіжі - розмістити з протилежного боку, максимально близько до задньої і бокової стінки ящика, що висувається.
- Для замороження продуктів слід використовувати зони, позначені ❄️***❄️.
- Необхідно пам'ятати, що на температуру у морозильній камері впливають, зокрема: температура навколишнього середовища, рівень заповнення харчовими продуктами, частота відчинення дверей, налаштування термостату
- Якщо після закриття морозильної камери двері неможливо відразу відчинити, слід почекати 1 - 2 хвилини до моменту компенсування вакууму, що утворився в камері.

Тривалість зберігання заморожених продуктів залежить від їх якості у свіжому стані до замороження, а також від температури зберігання. При дотриманні температури -18°C або нижче, рекомендуються наступні терміни зберігання:

Продукти	Місяці
Яловичина	6-8
Телятина	3-6
Нутрощі	1-2
Свинина	3-6
Птиця	6-8
Яйця	3-6
Риба	3-6
Овочі	10-12
Фрукти	10-12

Камера швидкого охолодження не призначена для зберігання замороженої їжі. У цій камері можна приготувати і зберігати кубики льоду.

* Стосується пристроїв із морозильною камерою у нижній частині обладнання

** Стосується пристроїв з морозильною камерою ❄️***❄️

*** Не стосується пристроїв з морозильними камерами, позначеними ❄️***❄️

ЕКОНОМНА ЕКСПЛУАТАЦІЯ ХОЛОДИЛЬНИКА

Практичні поради

- Не розміщайте холодильник або морозильну камеру біля радіаторів, духовок або у місцях дії прямих сонячних променів.
- Стежте за тим, щоб вентиляційні отвори не були закриті. Раз або двічі на рік їх слід очищувати за допомогою пилососа.
- Слід налаштувати потрібний температурний режим: температура 6 - 8°C у холодильній камері та -18°C у морозильній камері є достатньою.
- На час відпустки температуру у холодильній камері слід збільшити.
- Двері холодильної і морозильної камер слід відчиняти тільки за необхідності. Варто знати, які харчові продукти зберігаються у холодильнику і де вони розміщені. Невикористані продукти слід якомога швидше помістити назад у холодильник або морозильну камеру, до того як вони нагріються.
- Необхідно регулярно протирати холодильник зсередини ганчіркою з використанням м'якого миючого засобу. Пристрої без функції автоматичного розморожування слід регулярно розморожувати. Слід уникати утворення шару інею товщиною більше ніж 10 мм.
- Ущільнення по периметру дверей слід утримувати у чистоті, в іншому випадку двері не будуть щільно прилягати. У разі пошкодження ущільнення його слід обов'язково замінити.

Що означають зірочки?



Температура не більше -6°C є достатньою для зберігання заморожених продуктів протягом одного тижня. Висувні ящики або камери, позначені однією зірочкою, зустрічаються (як правило) у більш дешевих моделях.



При температурі менше -12°C можна зберігати продукти харчування протягом 1-2 тижнів без втрати смаку. Проте вона є недостатньою для заморожування їжі.



Як правило, означають замороження продуктів при температурі менше -18°C. Дозволяє заморозити свіжі продукти масою до 1 кг.



Позначений таким чином виріб дозволяє зберігати продукти при температурі менше -18°C і заморожувати великі об'єми продуктів.

Температурні зони в холодильнику

З огляду на природну циркуляцію повітря, у камері холодильника наявні різні температурні зони.

- Найбільш холодна ділянка знаходиться безпосередньо над контейнерами для овочів, що висувуються. У цій зоні слід зберігати ніжні продукти, що швидко псуються:
 - рибу, м'ясо, птицю,
 - ковбасні вироби, готові страви,
 - страви, випічку, що містять яйця або сметану,
 - свіже тісто, суміші тіста,
 - запаковані овочі та інші свіжі продукти, на етикетці яких вказано зберігання при температурі близько 4°C.
- Найтеплішою зоною є ділянка у верхній частині дверей холодильника. Тут найкраще зберігати вершкове масло і сир.

Продукти, які не слід зберігати у холодильнику

- Не всі продукти підходять для зберігання у холодильнику. До них належать:
 - фрукти і овочі, чутливі до низьких температур, такі як банани, авокадо, папая, маракуя, баклажани, паприка, помідори і огірки,
 - недозрілі фрукти
 - картопля.

Увагу:

Приклад розміщення продуктів у пристрої (Рис. 12).

РОЗМОРОЖУВАННЯ, МИТТЯ І ДОГЛЯД

Для очищення корпусу і пластикових елементів виробу не дозволяється використовувати розчинники, гострі предмети, абразивні засоби чищення (наприклад, порошок або молочко для чищення)! Використовувати слід м'які рідкі миючі засоби та м'які ганчірки. Не використовувати губок.

Розморожування і миття холодильної камери ***

- На задній стінці холодильної камери утворюється іній, який видаляється автоматично. Під час усунення інею, разом із конденсатом, в отвір лотка можуть потрапляти також забруднення. Це може спричинити засмічення отвору. У цьому випадку отвір слід акуратно прочистити спеціальним знаряддям (Рис. 13).
- Пристрій працює циклічно: охолоджує (тоді на задній стінці утворюється іній), а потім розморожує (краплі стікають по задній стінці).
- Перед початком очищення слід обов'язково відімкнути пристрій від мережі живлення, витягнувши штепсель з розетки електромережі, вимкнувши або викрутивши запобіжник. Не можна допускати, щоб вода потрапила на панель управління або освітлювальний елемент.
- Не рекомендується використовувати аерозольні засоби для розморожування. Вони можуть викликати утворення вибухонебезпечних сумішей, містять розчинники, які можуть пошкодити пластикові елементи пристрою, і навіть зашкодити здоров'ю.
- Слід звернути увагу, щоб по можливості, вода, що використовується для миття, не стікала через дренажний отвір у ємність випаровувача.
- Весь пристрій, за винятком ущільнення дверей, слід мити м'яким миючим засобом. Ущільнюючу прокладку на дверях слід вимити чистою водою і витерти до суха.
- Усі елементи оснащення (контейнери для овочів, бокові полиці, скляні полиці і ін.) слід мити вручну.

Розморожування і миття морозильної камери **

- Розморожування морозильної камери рекомендується поєднати із миттям виробу.
- Значне накопичення льоду на поверхнях морозильної камери перешкоджає ефективній роботі пристрою і призводить до збільшеного споживання електроенергії.
- Рекомендується розморожувати пристрій щонайменше раз або двічі на рік. У разі значного накопичення льоду розморожування слід проводити частіше.
- Якщо всередині знаходяться продукти, регулятор слід встановити на максимальне значення приблизно за 4 години до запланованого розморожування. Це дозволить зберігати продукти при температурі навколишнього середовища протягом довшого терміну часу.
- Після виймання продуктів з морозильної камери їх слід помістити у миску, обгорнути кількома шарами газетного паперу, завернути у ковдру і зберігати у прохолодному місці.
- Розморожування морозильної камери слід проводити максималь-

но швидко. Тривале зберігання продуктів при температурі навколишнього середовища скорочує термін їх придатності до споживання.

Для розморожування морозильної камери необхідно:**

- Вимкнути пристрій за допомогою панелі управління, після чого вийняти штепсель з розетки.
- Відчинити двері, вийняти продукти.
- Залежно від моделі, дренажний канал, розташований у нижній частині морозильної камери, слід витягнути і підкласти під нього ємність.
- Залишити двері відчиненими, що прискорить процес розморожування. Окрім цього у морозильній камері можна розмістити посуду з гарячою водою (але не кип'ятком).
- Вимити і висушити внутрішню частину морозильної камери.
- Ввімкнути пристрій згідно з інформацією, наведеною у відповідному пункті інструкції.

Автоматичне розморожування холодильної камери***

Холодильна камера оснащена функцією автоматичного розморожування. Проте на задній стінці холодильної камери може утворюватися іній. Це відбувається, як правило, коли велика кількість свіжих продуктів зберігається у холодильній камері.

Автоматичне розморожування морозильної камери****

Морозильна камера оснащена функцією автоматичного розморожування (no frost). Продукти заморожуються охолодженим повітрям, що циркулює, а волога із морозильної камери відводиться назовні. У результаті в морозильній камері не створюється зайве обледеніння й іній, а продукти не примерзають один до одного.

Ручне миття холодильної і морозильної камер.****

Рекомендується щонайменше раз у рік мити холодильну і морозильну камери. Це запобігає утворенню бактерій і неприємних запахів. Слід вимкнути весь виріб, вийняти з камер продукти і промити водою з додаванням м'якого миючого засобу. Наприкінці витерти камери ганчіркою.


Виймання і встановлення полиць *****

Підняти і вийняти полицю, а потім вставити до упору, щоб фіксатор полиці потрапив у відповідний паз напрямної (Рис. 15).

Виймання і встановлення бокової полиці *****

Підняти бокову полицю, вийняти, вставляти зверху вниз до потрібного положення (Рис. 16).

У жодному разі всередину морозильної камери не можна поміщати електрообігрівач, обігрівач-вентилятор або фен.

** Стосується пристроїв з морозильною камерою .

*** Не стосується пристроїв з системою No Frost („без інею“)

**** Стосується пристроїв з системою No Frost.

***** Не стосується пристроїв з системою No Frost.

***** Не стосується морозильних скринь.

ВИЯВЛЕННЯ НЕСПРАВНОСТЕЙ

Ознаки	Можливі причини	Спосіб усунення
Пристрій не працює	Пошкодження електричного ланцюга	<ul style="list-style-type: none"> - перевірити, чи штепсель правильно вставлений у розетку мережі електроживлення - перевірити, чи не пошкоджено кабель живлення пристрою - перевірити, чи є напруга у розетці шляхом під'єднання іншого пристрою, наприклад, нічника - перевірити, чи пристрій ввімкнено шляхом встановлення термостату у положенні, іншому ніж "OFF" або "0".
Не працює внутрішнє освітлення камери	Лампа недокручена або перегоріла (у пристроях із освітлювальним елементом типу лампи розжарення).	<ul style="list-style-type: none"> - перевірити попередній пункт "пристрій не працює" - докрутити або замінити несправну лампу (у пристроях із освітлювальним елементом типу лампи розжарення).
Безперервна робота пристрою	Неправильна позиція терморегулятора Інші причини, наприклад, перелічені у п. „пристрій занадто слабо охолоджує і/або морозить”	<ul style="list-style-type: none"> - встановити терморегулятор на менше значення - перевірити згідно з попереднім пунктом „пристрій занадто слабо охолоджує і/або морозить”
У нижній частині холодильної камери збирається вода	Отвір відведення води засмітився (стосується пристроїв з отвором для відведення конденсату)	<ul style="list-style-type: none"> - очистити дренажний отвір (див. інструкцію з експлуатації - розділ - „Розморожування холодильної камери”)
Звуки, нехарактерні для нормальної роботи пристрою	Неправильна циркуляція повітря всередині камери Пристрій не вирівняно в горизонтальній площині Пристрій торкається предметів меблів і/або інших предметів	<ul style="list-style-type: none"> - розмістити продукти і контейнери таким чином, щоб вони не торкалися задньої стінки холодильної камери - вирівняти по горизонталі пристрій - пристрій розмістити таким чином, щоб він не торкався інших предметів

Ознаки	Можливі причини	Спосіб усунення
пристрій занадто слабо охолоджує і/або морозить	Неправильна позиція терморегулятора	- встановити терморегулятор на більше значення
	Температура навколишнього середовища вища або нижча за температуру, наведену в таблиці з технічними параметрами пристрою.	- пристрій призначений для роботи при температурі, яка вказана в таблиці із технічною характеристикою пристрою.
	пристрій встановлено у місці дії прямого сонячного проміння або біля джерел тепла	- змінити розташування пристрою згідно з інструкцією з експлуатації
	Одноразове завантаження великою кількістю теплих продуктів	- почекати 72 години до охолодження (замороження) продуктів і досягнення потрібної температури всередині камери
	Неправильна циркуляція повітря всередині пристрою	- розмістити продукти і контейнери таким чином, щоб вони не торкалися задньої стінки холодильної камери
	Ускладнений обіг повітря в задній частині пристрою	- відсунути пристрій від стіни щонайменше на 30 мм
	Двері холодильної /морозильної камер занадто часто відчиняються і/або занадто довго залишаються відчиненими	- зменшити частоту відчинення дверей і/або скоротити час, протягом якого двері залишаються відчиненими
	Двері не щільно зачинені	- продукти і контейнери слід розмістити таким чином, щоб вони не заважали зачиненню дверей
Компресор рідко вмикається	- перевірити, чи температура навколишнього середовища не нижча, ніж діапазон температур відповідного кліматичного класу	
Неправильно встановлене ущільнення дверей	- міцно втиснути ущільнення	

Під час нормального використання холодильного обладнання можна почути різні звуки, які абсолютно не впливають на його правильну роботу.

Звуки, яких легко позбутися:

- шум, що виникає внаслідок не вертикального розміщення холодильника - відрегулювати за допомогою встановлених у передній частині холодильника опор. Також можна під ролики у задній частині холодильника підкласти м'який матеріал, особливо, якщо підлога викладена плитками.
- торкається сусідніх меблів - відсунути холодильник.
- скрип висувних ящиків або полиць - вийняти і вставити на місце висувний ящик або полицю.
- звуки від зіткнення пляшок - відсунути пляшки одна від одної.

Звуки, які можуть спостерігатись під час правильної експлуатації, зумовлені роботою термостату, компресора (при його вмикненні), системи охолодження (усадка і розширення матеріалу під впливом температурних різниць і протікання холодоагенту).

ГАРАНТІЯ, ОБСЛУГОВУВАННЯ ПІСЛЯ ПРОДАЖУ

Гарантія

Гарантійні послуги згідно з гарантійним талоном. Виробник не відповідає за жодні збитки, викликані неправильним використанням виробу.



Виробник устаткування рекомендує, щоб всі ремонтні і регульовальні роботи виконувалися заводською сервісною службою або авторизованою сервісною службою виробника. Ремонт повинен виконуватися тільки кваліфікованим персоналом.

Декларація виробника

Цим виробник заявляє, що виріб задовольняє основні вимоги перелічених нижче європейських директив:

- директива щодо низьковольтного обладнання 2014/35/EC
- директива щодо електромагнітної сумісності 2014/30/EC
- директиви про екологічну конструкцію обладнання 2009/125/EC
- директива RoHS 2011/65/EC

тому виріб маркується знаком відповідності **CE** і отримав декларацію відповідності, яку можна пред'являти органам, які контролюють ринок.

ЗМІНА НАПРЯМКУ ВІДКРИВАННЯ ДВЕРЦЯТ

1. Перш ніж змінити напрям відкривання дверей, витягніть штепсель з розетки.
2. Вийміть продукти харчування з пристрою.
3. Зніміть заглушки на передній частині корпусу холодильника (рис.1, рис.2).
4. Відкрутіть два гвинти, що закріплюють верхню петлю до дверей пристрою (рис. 3). Вживайте особливі заходи безпеки, тримайте двері пристрою у вертикальному положенні.
5. Тримаючи двері, відхиліть верхню петлю від дверей іншою рукою (рис. 4).

Під час цієї операції зберігайте особливу обережність, оскільки відхилена петля може закритися і серйозно пошкодити тіло.

6. Відкрутіть два гвинти, що закріплюють нижню петлю до дверей пристрою (рис. 5). Вживайте особливі заходи безпеки, тримайте двері пристрою іншою рукою.
7. Тримаючи двері, відхиліть нижню петлю іншою рукою, а потім відокремте двері від корпусу виробу (рис.6).
8. Викрутіть два гвинти, які кріплять верхню петлю до корпусу, і два гвинти, які кріплять нижню петлю до корпусу (рис.7).
9. Прикрутіть верхню і нижню петлі за допомогою відповідних гвинтів з іншого боку корпусу виробу (рис.8). Верхня петля повинна бути встановлена з іншого боку корпусу як нижня петля, а нижня петля повинна бути встановлена з іншого боку корпусу, як верхня петля.
10. При відкритих петлях встановіть двері паралельно корпусу та прикрутіть петлі до них відповідними гвинтами, дотримуючись спеціальних запобіжних заходів.
11. Переконайтеся, що двері відповідно встановлені щодо корпусу (рис. 9).


ЗАБУДОВА ПРИСТРОЮ

Установка пристрою повинна проводитися кваліфікованим фахівцем. Пристрій має бути вбудований в меблі (рис. 10). Після розміщення виробу в потрібному місці, відрегулюйте висоту виробу, загвинчуючи або відгвинчуючи 4 регульовані ніжки виробу. Якщо це необхідно, сусідні пристрої Amica повинні бути з'єднані один з одним тримачем, закріпленим на гвинтах і вбудовані в меблі (рис. 11). У верхній частині виробу є спеціальна планка, прикріпіть її до нижньої поверхні верхньої частини шафки за допомогою відповідних гвинтів, що входять до складу монтажного комплекту (рис. 16). Декоративна стрічка (плінтус) не повинна закривати вентиляційні отвори, розташовані в нижній кришці пристрою, ця планка має бути відповідно підрізана (рис.17). Глибину нижньої кришки можна регулювати, витягнувши її або притиснувши її. Після правильного встановлення глибини кришки використовуйте хрестову викрутку для загвинчування монтажних гвинтів (розташованих у отворах по обидва боки планки), щоб зафіксувати кришку (рис.18).

МОНТАЖ БЛЕНДИ В ДВЕРЯХ ПРИСТРОЮ

Прикладіть монтажну планку до бленди і встановіть її відповідним чином (рис. 12). Відстань між блендою дверей та нижньою поверхнею кухонної стільниці повинна бути 5 мм (рис.13). Прикріпіть монтажну планку за допомогою відповідних гвинтів, що входять до складу комплекту. Витягніть кришку кріплення планки та закріпіть два спеціальні гвинти (2) у дверях виробу (рис. 14). Закріпіть бленду разом з встановленою монтажною планкою на дверях виробу. Закріпіть вузол бленди відповідними гайками (поз. 3, рис. 14). Переконайтеся, що установка вузла бленди відносно пристрою правильна (рис. 15). Використовуючи гвинти, що входять до комплекту, прикріпіть вузол бленди до нижньої частини дверей виробу (рис.15). Помістіть кришку кріплення плінтуса в оригінальному місці.

Құрметті Тұтынушы,

Бүгіннен бастап күнделікті міндеттер анағұрлым жеңілденетін болады.  **Hansa** Haushaltsgeräte құрылғысы – бұл айтарлықтай оңай пайдалану мен керемет тиімділіктің үйлесімі. Нұсқаулықты оқып шыққаннан кейін қызмет көрсету еш қиындық тудырмайды.

Зауыттан шығарылған жабдық қапталар алдында бақылау-сынау стендтерінде қауіпсіздік және атқарымдылық тұрғысынан мұқият тексерілді .

Дұрыс қызмет көрсетпеуінің алдын алу үшін ас үй сорғышын қосар алдында аталмыш пайдалану жөніндегі нұсқаулықпен мұқият оқып танысу керек. Нұсқаулықта көрсетілген нұсқауларды сақтау Сіздің плитаны дұрыс пайдаланбауыңыздың алдын алады. Нұсқаулықты сақтаған дұрыс және оны әрдайым қоластында болатын орындарда ұстаған жөн.

**Төтенше жағдайлардың алдын алу үшін,
жұмысты нұсқаулық бойынша бастаңыз.**

Құрметпен

 **Hansa**
Haushaltsgeräte

ҚОЛДАНУ ҚАУІПСІЗДІГІНЕ ҚАТЫСТЫ КЕҢЕСТЕР

- Құрылғы тек тұрмыстық мақсатта ғана қолдануға арналған.
- Өндіруші құрылғы құрылымына қызметіне әсер етпейтін өзгерістерді енгізуге құқылы.
- Аталмыш нұсқаулықтағы кейбір ескертулер мұздатқыш өнімдердің әр алуан түрлері үшін (тоңазытқыштар, тоңазытқыш-мұздатқыштар немесе мұздатқыштар) бірыңғайланған. Сіздің құрылғыңыздың типі туралы ақпарат өніммен бірге жеткізілетін өнім төлқұжатында жазылған.
- Өндіруші осы нұсқаулықта берілген кеңестерді сақтамаған-ның себебінен туындаған зақымдануларға жауап бермейді.
- Нұсқаулықты келешекте қолдану немесе келесі ықтимал пайдаланушыға беру мақсатында осы нұсқаулықты сақтап қойған жөн.
- Осы құрылғы шектеулі дене, сипап-сезу немесе оқыл-ой қабілеттіліктері бар тұлғалармен (соның ішінде балалармен), сонымен қатар құрылғыға қатысты жеткіліксіз тәжірибесі немесе білімі бар тұлғалармен де қолдану үшін арналмаған, бірақ олардың қауіпсіздігіне жауап беретін тұлғалармен берілген құрылғының қызмет көрсету нұсқаулығына сәйкес немесе олардың қадағалауымен қолдану рұқсат етіледі.
- Қараусыз қалдырылған балалардың қондырғыны қолданбауына аса назар аударған жөн. Оларға қондырғымен ойнауына рұқсат етпеген жөн. Олар жылжымалы элементтерге отырмауы және есіктерге асылмауы қажет.
- Тоңазытқыш аспаптың техникалық ерекшелігінің кестесінде көрсетілген қоршаған орта температурасында жұмыс істеуге арналған.

Оны күзде және қыста жылытылмайтын жер төледе, ауыз үйде, саяжайдағы үйде қолдан-баған жөн.

- Орнату, жылжыту, көтеру бары-сында есіктің тұтқасынан ұстамау, тоңазытқыштың артындағы кон-денсаторды тартпау, сонымен қатар, компрессор жүйесіне қол тигізбеу қажет.
- Тасымалдау, орын ауыстыру немесе орнату барысында тоңазытқыш-мұздатқышты жазықтыққа қатысты 40° -тан артық еңкейтуге болмайды. Егер осындай жағдай орын алса, қондырғыны орнатып болған соң, оны тек 2 сағаттан кейін ғана қосқан жөн (2 сурет).
- Әр техникалық қызмет көрсету алдында ашаны желілік розет-кадан ажыратқан жөн. Баусымды тартуға болмайды, ашаның тұрқынан тарту қажет.
- Сатыр-сұтырға немесе жарыл-ғанға ұқсас дыбыстар темпера-тура өзгерістерінің нәтижесінде бөліктердің кеңейтілуінен және тарылуынан туындайды.
- Қауіпсіздік туралы қам жей отырып, қондырғыны өз бетінше жөндемеген жөн. Талап етілетін біліктілігі жоқ тұлғалармен жүргізілген жөнделулер қондырғының пайдаланушысы үшін қауіп-қатерлер тудыруы мүмкін.
- Тоңазытқыш жүйе зақымданған жағдайда, құрылғы орналасқан бөлмені бірнеше минут бойы желдеткен жөн (бөлме, ең кем дегенде 4 м^3 болуы қажет; изобу-таны/R600a бар бұйымдар үшін)
- Тіпті, ішінара жібітілген өнімдерді қайта мұздатуға болмайды.
- Бөтелкелердегі және банкілердегі сусындарды, әсіресе, көмірқыш-қыл газбен газдалған сусындарды мұздатқыш камерасында сақтауға болмайды. Банкілер мен бөтел-келер жарылуы мүмкін.
- Мұздатылған өнімдерді (балмұз-дақ, мұз және т.б.) мұздатқыштан алғаннан кейін бірден ауызға салуға болмайды, олардың төмен

температурасы аузыңызды үсітіп жіберуі мүмкін.

- Мысалы, буландырғышта мұз-датқыш заттың сымын тесу, түтікті сындыру арқылы, тоңазытқыш пішінін зақымдап алмау үшін мұқият болған жөн. Шашырайтын мұздатқыш зат жанғыш болып табылады. Көзге тиген жағдайда, таза сумен шайып, тез арада дәрігерге көрінген жөн.
- Электрлік сымында ақау болған жағдайда оны тек арнайы маманданған жөндеу шеберханасында алмастыру керек.
- Құрылғы тағам өнімдерін сақтау үшін пайдаланылады, оны басқа мақсаттарда пайдаланбаңыз.
- Тазалау, техникалық қызмет көрсету немесе орнатылған орның өзгерту кезінде құрылғы қорек көзінен (айырды желі розеткасынан суыру) толық ажыратылу керек
- Осы құрылғыны 8 және одан жоғары жастағы балалар, сонымен қатар шектеулі дене, сипап-сезу және ақыл-ой қабілеттері бар адамдар, жабдықты қолдануға тәжірибесі және білімі жоқ адамдар, егер олар үздіксіз бақылауда болған жағдайда немесе жабдықты қауіпсіз қолдану бойынша нұсқаулар алған және осы құрылғыны пайдаланумен байланысты ықтимал қауіптілік туралы құлақтандырылған жағдайда ғана, қолдануға болады. Балаларға аспаппен ойнауға болмайды. 8 жасқа дейінгі балаларға және құзыретті тұлғаның бақылауысыз аспапты тазалауға және оған техникалық қызмет көрсетуге болмайды.
- Тоңазыту камерасында көбірек орын алу үшін, жәшіктерді алып шығарып, азық-түлікті тікелей сөрелердің үстіне қоя аласыз. Бұдан құрылғының жылулық және механикалық сипаттамаларына еш әсері тимейді. Тоңазыту камерасының мәлімделген қуаты алып шығарылған жәшіктермен есептелген.

ҚҰРЫЛҒЫНЫҢ ОРНАТЫЛУЫ ЖӘНЕ ЖҰМЫС ЖАСАУ ШАРТТАРЫ

Алғаш қолданар алдындағы орнату

- Бұйымды орамдан шығарып, есік пен ішіндегілерді қорғайтын жабысқақ таспаны алып тастаған жөн. Желімнің ықтимал қалдықтарын жұмсақ жуғыш құралдың көмегімен кетіруге болады.
- Пенопласттан жасалған ораманың элементтерін лақтырмаған жөн. Қайтадан тасымалдау қажеттілігі туындаған жағдайда тоңазытқыш-мұздатқышты пенопласттан жасалған ораманың элементтеріне орап, үлдірмен және скотчпен бекіту қажет.
- Тоңазытқыш пен мұздатқыштың ішкі бетін, сонымен қатар, жинақтама элементтерін ыдыс жууға арналған сұйықтықты қосу арқылы жылы сумен жуып, сосын құрғақтай сүрткен жөн.
- Тоңазытқыш-мұздатқышты тегіс, жазық және тұрақты бетке, құрғақ, желдетілетін және тікелей түсетін күннің сәулелерінен қорғалған бөлмеде, тақта, орталықтанды-рылған жылыту радиаторы, орталықтанды-рылған жылыту құбыры, ыстық судың құбыры және т.б. сияқты жылу көздерінен алыс орнатқан жөн.
- Тоңазытқыштың сыртқы беті жабылуы мүмкін қорғаныс пленкасын алып тастау қажет.
- Бұйымды алдыңғы 2 реттелетін аяқтарын сәйкесінше бұрау арқылы тік қалпында орнатқан жөн (3 сурет).
- Есіктің еркін ашылуын қамтамасыз ету үшін өнімнің бүйір қабырғасы мен бөлме қабырғасы арасындағы қашықтық (есік тұтқасы жағынан) 5* суретте берілген.
- Бөлменің желдетілуін және құрылғының барлық жағынан еркін ауа айналымын қамтамасыз ету керек (6 сурет).*

Жылу көздерінен ең аз ара қашықтығы

- электрлі, газды және басқа тақталардан – 30 мм,
- дизельді немесе қатты отынды қазандықтардан – 300 мм,
- кірістірілген үрме пештерден – 50 мм.

Егер жоғарыда сипатталған ара қашықтықты сақтауға мүмкіндік болмаса, сәйкес оқшаулағыш тақтаны қолданған жөн.

Назар:

- Тоңазытқыштың артқы қабырға-сы, әсіресе, конденсатор және салқындату жүйесінің элементтері зақымдануды тудыруы мүмкін басқа элементтермен, әсіресе орталықтандырылған жылудың құбырымен, ыстық судың құбырымен жанаспауы қажет.
- Агрегаттың бөліктерімен қандай да бір іс-әрекеттер жасауға тыйым салынады. Компрессорда орналасқан капиллярлы түтікті бұзып алмау үшін аса назар аударған жөн. Осы түтікті ешқандай жағдайда да майыстыруға, түзеуге немесе бұрау-ға болмайды. Пайдаланушы капиллярлы түтікті бұзған жағдайда кепілдік талонымен ұсынылатын құқықтардан айырылады (5 сурет).
- Кейбір модельдерінде есіктің тұтқаларын өз бетімен орнату керек (тасымалдау кезінде тұтқасы бөлек алынып, тоңазытқыш камераның ішіне салынады).

Электрмен қоректендіруді қосу

- Электрқорегін қосар алдында „OFF” жағдайында температураны реттегіш немесе қорек көзінен құралды ажырататын қандай да бір басқа тұтқаны орнату ұсынылады (басқару панелінің сипаттамасы бар бетті қараңыз)
- Құрылғыны жерлестірілген және 10 А сақтандырғышы бар, дұрыс орнатылған электрлі ұяшық арқылы 220-240В, 50Гц айналмалы тоқ желісіне қосқан жөн.
- Құрылғыны заңның нұсқауларына сәйкес жерлестіру талап етіледі. Міндеттердің осы нұсқауларға сәйкес орындалмауы нәтижесінде тұлғаларға немесе заттарға келтірілуі мүмкін қандай да бір зақымдануларға өндіруші жауап бермейді.
- Іөтпелі ұяшықтарды, көп реттік ұяшықтарды (үлестіргіштерді), екі талшықты ұзартқыштарды пайдаланбаған жөн. Егер ұзарт-қышты қолдану қажеттілігі туын-даса, VDE/GS қауіпсіздік серти-фикаты бар, жерлестірілген істік-шесі және бір ұяшығы бар ұзарт-қышты ғана қолдануға болады.
- Егер ұзартқыш (жерлестірілген істікшесі, қауіпсіздік сертификаты бар) қолданыла-тын болса, онда оның ұяшығы жуу қондырғысынан қауіпсіз ара қашықтықта орналасуы және оған судың және пайдаланылған судың құйылу қауіп-қатері туындамауы қажет.
- Мәліметтерді камераның ішінде қабырға-ның төменгі жағында орналасқан ақпараттық кестеден таба аласыз**.

Қоректендіруді ажырату

Ашаны алу немесе екіүйекті ажыратқышты сөндіру арқылы қондырғыны электрлі желіден ажырату мүмкіндігін қамтамасыз еткен жөн (9 сурет).

Климатикалық жіктеме

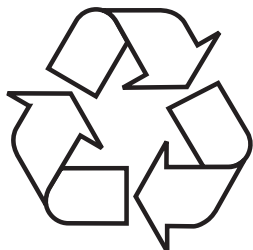
Құрылғының климатикалық жіктемесі туралы ақпарат зауыттық ақпараттық тақтада орналасқан. Онда құрылғының қандай қоршаған температурада (яғни, жұмыс жасап тұрған бөлмеде) ең тиімді (дұрыс) жұмыс жасайтыны көрсетілген.

Климатикалық жіктеме	Рұқсат етілген қоршаған температура
SN	+10°C-тан +32°C-қа дейін
N	+16°C-тан +32°C-қа дейін
ST	+16°C-тан +38°C-қа дейін
T	+16°C-тан +43°C-қа дейін

* Кіріктіретін құрылғыларға қатысты емес

** моделіне байланысты

ОРАМАСЫНАН ШЫҒАРУ



Құрылғы тасымалдау кезіндегі зақымдан қорғалған. Құрылғыны ашқаннан кейін, қорап элементтерін қоршаған ортаға зиян келтірмейтін етіп алып тастаңыз.

Орамда пайдаланылатын барлық материалдар табиғи ортаға зиянсыз,

100% қайта өңдеуге жарамды және тиісті таңбамен белгіленген.

Абайлаңыз! Буып-түйетін материалдарды (полиэтилен қапшықтары, стиропемдер және т.с.с.) балалардан аулақ болу керек.

ҚҰРЫЛҒЫНЫ ЖОЮ/ҚАЙТА ПАЙДАЛАНУ



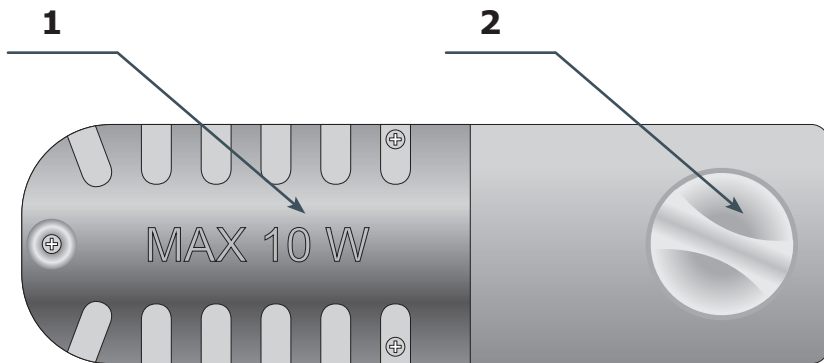
2012/19/UE Еурапалық Басшылық нұсқауына сәйкес. Осындай белгі осы құрылғыны пайдалану кезеңі аяқталғаннан кейін оны үй тұрмысынан шығарылатын басқа қалдықтармен бірге лақтыруға болмайтыны туралы ақпараттандырады. Пайдаланушы қызмет ету мерзімі біткен электрлі және электронды жабдықты жинаумен айналысатын арнайы орындарға өткізуге міндетті. Жинау орындары, сонымен қатар, жергілікті орындар мен дүкендер осындай жабдықты өткізу мүмкіндігін ұсынатын сәйкес жүйенің бөлігі болып табылады.

Қызмет ету мерзімі біткен электрлі және электронды жабдықпен сәйкес әрекет ету зиянды құрама бөлшектердің бар болуынан, сонымен қатар дұрыс жинамаудан және осындай жабдықты дұрыстап қайта өңдемеуден туындайтын, адам денсаулығы мен қоршаған орта үшін зиянды салдарлардан аулақ болу мүмкіндігін береді.

БАСҚАРУ

Құрылғыны басқару

Басқару панелі 10-суретте көрсетілген, еске салу үшін ол сондай-ақ төменірек оналасқан:



- 1 - Жарық көзі
2 - Термостат

Құрылғының ішіндегі температураны реттеу

Реттегіштің күйін өзгерту құрылғыдағы температураның өзгеруіне әкеп соғады.

OFF/0 күйі Құрылғы сөндірулі

1 күйі Құрылғының ең жоғары температурасы (ішінде жылырақ)

2-6 күйлері Құрылғының орташа температурасы

7 күйі Құрылғының ең төмен температурасы (ішінде салқынырақ)

Назар аударыңыз:

- Сіздің құрылғыңыздағы термостат реттегішін өлшембөліктендіру осы сипаттамадан өзгеше болуы мүмкін. Оның жұмысының жалпы қағидасы жоғарыда сипатталған.
- Егер Сіздің құрылғыңыздың реттегішінде «OFF» немесе «0» деп белгіленген күйі болмаса, онда қуат тоқсымын розеткадан ажырату арқылы қуатты толықтай өшіруге болады. Өшірмес бұрын термостатта минималды мәнді орнатыңыз.

Температура тарула қосымша ақпарат

- Құрылғының ішіндегі температурасына көптеген факторлар әсер етеді. Реттегішті күйлеу сонымен қатар қоршаған ортаның температурасына, инсоляция дәрежесіне, құрылғы есікшелерінің ашылу жиілігіне, тағам өнімдерінің мөлшеріне тәуелденеді. Реттегішті аралық күйлеу көптеген жағдайларда анағұрлым оңтайлы болып табылады.
- Тоңазытқышты салқындатар алдында жүктемеген жөн (кем дегенде құрылғы 4 сағат жұмыс істегеннен кейін)
- Жыл мезгілі өзгеруіне байланысты температура баптауын өзгертпеу керек. Қоршаған орта температурасының жоғарылауы датчиктер арқылы байқалады және камера ішіне орнатылған температураны сақтау мақсатында компрессор ұзағырақ уақытқа автоматты түрде қосылады.
- Температураның шамалы өзгеруі қалыпты құбылыс болып табылады және тоңазытқышта жаңадан әкелінген азық-түлік мөлшері көп болса немесе ұзақ уақыт бойы есігі ашық тұғанда пайда болуы мүмкін. Бұл азық-түлік өнімдерінің сапасына әсер етпейді, ал температура белгіленген деңгейге тез оралады.

ЖАРЫҚТАНДЫРУ

Бұл тарау алдын ала қыздыру шамдарымен жабдықталған құрылғыларға және E 14 бұрандасы бар шам түрінде жарықдиодты жарықтандырумен жабдықталған жекелеген құралдарға қатысты.

Жарықтандыруды алмастыру

- Реттеу тұтқасын „OFF” қалпына ауыстыру, одан соң айырды розеткадан суыру.
- Шамның қорғаныс қақпағын ажырату және суырып алу (18 сурет).
- Шамды параметрлері дәл осындай құрылғыда алдын ала орнатылғандай (220-240 В, макс
- 10 Вт E14, шамның максималды өлшемдері: диаметрі - 26 мм, ұзындығы 55 мм) жаңа шаммен
- алмастырады.
- Қақпақты орнына салу.
- Қуаты түпнұсқалы шамнан артық немесе кем шамдар пайдаланбаңыз, олардың параметрлері жоғарыда аталғандарға сәйкес болуы керек.

Назар аударыңыз:

- Пайдаланылатын шамдар тұрғын үй бөлмелерін жарықтандыруға арналмаған
- Егер осы нұсқаулықта 18-суретте көрсетілген сурет жоқ болса, білікті қызмет көрсету техникасы жарықтандыруды ауыстыруы мүмкін.

ҚЫЗМЕТ КӨРСЕТУ ЖӘНЕ ФУНКЦИЯСЫ

Өнімдерді тоңазытқышта және мұздатқышта сақтау

- Өнімдерді тәрелкелерге, сыйымдылық-тарға салған немесе өндірістік үлдірлерге ораған жөн. Сөрелерде біркелкі етіп қойыңыз.
- Өнімдердің артқы қабырғаға жанаспай-тынына назар аударған жөн, өйткені бұл өнімдердің тоңазып немесе ылғалданып қалуына әкеліп соғуы мүмкін.
- Ішіндегісі ыстық сыйымдылықты тоңазытқышқа салуға болмайы.
- Май, сүт, сүзбе сияқты бөгде иістерді оңай сіңіріп алатын өнімдерді және мысалы, балықтар, шұжықтар, ірімшік-тер сияқты қарқынды иіс шығаратын өнімдерді – үлдірлі орамаға немесе мұқият жабылған сыйымдылықтарға салып, сөрелерге орналастырған жөн.
- Құрамында көп суы бар көкөністерді сақтау көкөністерге арналған жәшік-тердің үстінде су буының жиналуына әкеліп соғады; бұл тоңазытқыштың дұрыс жұмыс жасауына кедергі тудырмайды.
- Тоңазытқышқа көкөністерді салмас бұрын, оларды мұқият кептірген жөн.
- Ылғалдың өте көп мөлшері көкөністер-дің, әсіресе жапырақтылардың сақтау мерзімін қысқартады.
- Көкөністерді сақтау мақсатында тоңазытқышқа салмас бұрын оларды жуудың қажет жоқ. Жуу барысында табиғи қорғағыш үлдірі жойылады, сондықтан көкөністерді тікелей оларды қолдану алдында жуған жақсы.
- Тағамдарды 1, 2, 3* себеттерге табиғи шекті жүктемеге дейін салу керек (11a/ 11b сурет).**
 1. Қапталған өнімдер
 2. Буландырғыш сөресі / сөре
 3. Табиғи жүктеме шегі
 4. ❌***
- Тамақтарды мұдатқыш камера буландырғышының сөре-торына салуға болады*.
- Сөрелерге тамақты олар сөре шеттерінен 20-30 мм шығып тұратындай етіп салуға болады**.
- Мұздатқыш буландырғышының сымды сөрелеріне өнімдерді салу және орналастыру үшін және оларды барынша жоғары биіктікке жинау үшін үлкенірек кеңістік алу мақсатында 1, 2 кәрзеңкені алып тастауға болады.*

Өнімдерді мұздату**

- Шикі күйінде қолданылатын, мысалы, жасыл салаттан басқа көкөністерді есеп-темегенде, барлық азық-түлік өнімдерін мұздатуға болады.
- Мұздату үшін тек бір реттік қолдануға арналған, үлестерге бөлінген, өте жоғары сапалы азық-түлік өнімдерін қолданған жөн.

- Өнімдерді иісі жоқ, ауа мен ылғалдың енуіне төзімді, сонымен қатар, майларға сезімталдылығы аз материалдарға ораған жөн. Ең жақсы материалдар: пакеттер, полиэтилен үлдірі, алюминий жұқалтыр болып табылады.
- Орама тығыз болуы қажет және мұздатылған өнімдермен мұқият жанасуы қажет. Шыны орамаларды қолданбаған жөн.
- Мұздату мақсатында салынған балғын және жылы азық-түлік өнімдер (бөлме температурасындағы) әлдеқашан мұз-датылған өнімдермен жанаспауы қажет
- Балғын өнімдердің кестеде берілгеннен көбірек мөлшерін бір тәулік бойы мұз-датқышқа бір уақытта салмауға кеңес беріледі (Техникалық сипаттамалар).
- Мұздатылған өнімдердің жоғары сапасын сақтау үшін мұздатқыштың ортаңғы бөлігінде орналасқан мұзда-тылған өнімдерді әлі мұздатылмаған өнімдермен жанаспайтындай етіп орналастыруға кеңес беріледі.
- Мұздатылған үлестерді мұздатқыш камерасының бір жағына, ал жаңадан салынған үлестерді қарама-қарсы жаққа және артқы және бүйір қабырғасына мүмкіндігінше жақын орналастыруды ұсынамыз.
- Тамақтарды қатыру үшін **✳️** белгіленген кеңістікті пайдаланыңыз.
- Мұздатқыш камерасының температура-сына: қоршаған температура, азық-түлік өнімдерімен жүктеу деңгейі, есіктің ашылу жиілігі, мұздатқышты мұздату деңгейі, термостаттың баптауы сияқты факторлар әсер ететінін есте ұстаған жөн.
- Егер мұздатқыш камерасын жапқаннан кейін есіктер қайта ашылмаса, онда туындаған қысым теңгерілмейінше 1-2 минут күте тұруға кеңес береміз.

Мұздатылған өнімдердің сақтау мерізімі мұздату алдында балғын күйіндегі сапасына, сонымен қатар сақтау температурасына байланысты. -18°C немесе одан да төменірек температурада сақтау барысында келесі сақтау мерзімдері ұсынылады:

Өнімдер	Айлар
Сиыр еті	6-8
Бұзау еті	3-6
Ішек-қарын	1-2
Шошқа еті	3-6
Құс еті	6-8
Жұмыртқа	3-6
Балық	3-6
Көкөністер	10-12
Жеміс-жидектер	10-12

Жедел салқындату камерасы мұздатылған өнімдерді сақтау үшін пайдаланылмайды. Бұл камерада мұз кесектерін дайындап сақтауға болады.

* Құрылғының төменгі бөлімінде мұздатқыш камерасы бар құралдар үшін.

** Мұздатқыш камерасы бар құрылғыларға қатысты **✳️**

*** **✳️** таңбаланған мұздатқыш камерасы бар құрылғыларға қатысты емес

ТОҢАЗЫТҚЫШТЫ ҚАЛАЙ ҮНЕМДІ ПАЙДАЛАНУҒА БОЛАДЫ?

Пайдалы кеңестер

- Тоңазытқышты және мұздатқышты қыздырғыш құралдарының және үрме шкафтардың маңына, сонымен қатар, күннің тікелей сәулелері түсетін орындарға қоймаңыз.
- Құралдың желдеткіш саңылауларын жаппаңыз. Оларды үнемі уақытылы шаң-тозаңдардан тазартыңыз (жылына бір-екі рет).
- Тиісті температураны орнатыңыз: тоңа-зытқыш камерасында 6-дан 8°C-қа дейін, ал мұздатқыш камерасында - - 18°C жеткілікті.
- Үйде жоқ болған уақытта тоңазытқыш камерасында температураны жоғарылату қажет.
- Тоңазытқыш және мұздатқыш камера-ларының есіктерін қажет болмаса ашпаңыз. Тоңазытқышта қандай өнімдер және қай жерде сақталынатын білу қажет. Қолданылмаған өнімдерді тоңазытқыш немесе мұздатқыш камерасына олардың жылып кетуіне жол бермей, мүмкіндігін-ше тез салу қажет.
- Тоңазытқыш камерасының ішкі беттерін ылғал шүберекпен (жуғыш құралымен ылғалданған болуы мүмкін) жүйелі түрде сүртіп тұрыңыз. Жібiтудiң автоматты жүйесi жоқ тоңазытқышты тұрақты түрде мұзын ерiтiп тұру қажет. 10 мм-ден артық қалыңдықтағы мұздың түзілуіне жол бермеңіз.
- Есіктің тығыздағыш төсемдерін таза ұстаңыз, әйтпесе есік тығыз жабылмай-тын болады. Есіктің тығыздағыштары зақымданған жағдайда оны жаңаларымен алмастырыңыз.

Жұлдызшалар нені білдіреді?



-6°C-тан жоғары емес температура мұздатылған өнімдерді шамамен бір апта сақтау үшін жеткілікті. Бір жұлдызшамен белгіленген науалар (жәшіктер) және камералар көбінесе арзанырақ тоңазытқыштарда кездеседі.



-12°C-тан жоғары емес температура барысында өнімдердің дәмдік сапаларын жоғалтпай, оларды 1-2 апта сақтауға болады. Осындай температура өнімдерді мұздату үшін жеткіліксіз.



Әдетте, өнімдерді мұздату -18°C-тан төмен температура барысында жүргізіледі. Салмағы 1 кг-ға дейінгі балғын өнімдерді мұздатуға мүмкіндік береді.



Осындай түрмен белгіленген құрал-дар өнімдердің көп мөлшерін мұздатуға және -18°C-тан төмен температура барысында оларды ұзақ уақытқа сақтауға мүмкіндік береді.

Практикалық кеңестер

Тоңазытқыш камерадағы ауаның табиғи циркуляциясы камераның түрлі аймақтарында түрлі температуралық режимді туғызады.

- Ең салқын аймақ көкөністер мен жемістерді сақтауға арналған науалардың (жәшіктердің) тура үстінде орналасқан Осы аймақта:
 - балық, ет, құс еті
 - шұжық өнімдері, дайын өнімдер
 - құрамында қаймағы немесе жұмыртқасы бар тағамдар және нан-тоқаш өнімдері,
 - сияқты тез бұзылатын және нәзік өнімдерді сақтау ұсынылады.
 - жаңа пісірілген нан, пирожный сияқты өнімдердің затбелгісінде шамамен 4°C температура барысында сақтау керек екендігі жазылған, оралған көкөністер, жемістер және басқа балғын өнімдер
- Ең жылы орын есіктің жоғарғы бөлігі. Осы жерде май мен ірімшікті сақтаған жөн.

Тоңазытқышта сақтаудың қажеті жоқ өнімдер

- Тоңазытқышта сақтау үшін барлық өнімдер жарамайды. Осындай өнімдерге:
 - банан, авокадо, папая, маракуя, баялдылар, қызыл бұрыш, қызанақ және қияр сияқты төмен температураға сезімтал жемістер мен көкөністер
 - піспеген жемістер, картоп, пармезан сияқты кейбір қатты ірімшіктер жатады.

Назар:

Тоңазытқышқа азық-түлік өнімдерін салу үлгісі (12-сурет).

МҰЗЫН ЕРІТУ, ТАЗАЛАУ ЖӘНЕ ТЕХНИКАЛЫҚ ҚЫЗМЕТ КӨРСЕТУ

Кір жуғыш машинаның корпусы мен пластик бөлшектерін тазалау үшін еріткіштер мен абразивті тазарту құралдарын (мысалы, тазарту ұнтақтары және сүтшелер) пайдалануға тыйым салынады! Тек шетін жуғыш құралдар мен жұмсақ шүберекті ғана пайдаланыңыз. Губкалар пайдаланбаңыз.

Тоңазытқыштың мұзын еріту***

- Тоңазытқыштың артқы қабырғасында автоматты түрде еріп кететін мұздақтар пайда болады. Мұздақтарды еріту барысында конденсатпен бірге науашаға бөгде бөлшектер де түсіп кетуі мүмкін. Бұл науа саңылауының бітелуіне әкеледі. Осындай жағдайда саңылауды итергішпен абайлап тазалау керек (13 сур.).
- Құрылғы айналымды түрде жұмыс істейді: салқиндатады (артқы қабырғасына қырау түседі), сосын жібітіледі (тамшылар артқы қабырға бойымен тамшылайды).
- Тазалауды бастамас бұрын ашаны желілік ұяшықтан суыру, сақтандырғышты сөндіру немесе бұрау арқылы құрылғыны қоректендіру көзінен міндетті түрде ажыратыңыз. Басқару панеліне немесе жарықтандыру элементтеріне судың тиюіне жол бермеу керек.
- Аэрозольдегі жібіту құралдарын қолдануға кеңес бермейміз. Олар жарылу қаупі бар қоспалардың түзілуіне әкеп соғуы мүмкін, құрамында құрылғының пластмасса бөліктерін зақымдауы және, тіпті, денсаулық үшін зиянды ертінділер де болуы мүмкін.
- Жуу үшін қолданылып жатқан су ағатын саңылау арқылы булану контейнеріне ақпауына мүмкіндігінше назар аударған жөн.
- Есіктердің төсемдерінен басқа барлық құрылғыларды жұмсақ дегергентпен жуған жөн. Есіктердегі төсемдерді таза сумен жуып, кептіріп сүрткен жөн.
- Жиһақтаманың барлық элементтерін (көкөністердің сыйымдылықтары, жәшік-шелер, шыны сөрелер және т.б.) мұқият жуу қажет.

Мұздатқыштың мұзын еріту**

- Мұздатқыш камерасының мұзын құрылғыны толығымен тазалау кезінде еріткен жөн.
- Егер мұздату бітінде көп мөлшерде мұз жиналса, онда бұл құрылғының жұмыс істеу қабілетін ауырлатады және электр қуатын көп пайдалануының себебі болып табылады.
- Құрылғының мұзын кем дегенде жылына бір немесе екі рет ерітіп отыруға кеңес береміз.
- Егер ішінде азық-түлік болса, мұздатқышты ағытар алдында шамамен 4 сағат бұрын реттегішті тах жағдайына орнату керек. Қоршаған орта температурасында ұзақ мерзім бойына азық-түлікті сақтауға мүмкіндік береді.
- Азық-түлікті мұздатқыштан алғаннан кейін тегешке салып, газет қағаздарымен бірнеше рет қаптап, көрпеге орап, суық жерде сақтау қажет.
- Мұздатқыштың мұзын еріту тезірек жасалу қажет. Қоршаған орта температурасында ұзақ мерзім бойына азық-түлікті сақтау оның жарамдылық мерзімін қысқартады.

Мұздатқыш камерасын еріту үшін **

- Құрылғыны басқару тақтасының көмегімен сөндіріңіз, одан соң айырды розеткадан суырыңыз.
- Есігін ашып, тағамдарды шығарыңыз.
- Үлгіге тәуелді мұздату камерасының төменгі бөлігінде орналасқан ағызатын арнаны жылжытыңыз және шыны сауыт қойыңыз.
- Есікті ашық қалпында қалдырыңыз, бұл еруудерісін жылдамдатады. Бұдан басқа сіз мұздату камерасына ыстық су (қайнап тұрған емес) құйылған ыдыс салып қоя аласыз.
- Мұздатқыштың ішкі бөлігін жуып құрғатыңыз.
- Құрылғыны нұсқаулықтың сәйкес тармағына сай іске қосыңыз.

Тоңазытқыштың мұзын автоматты түрде еріту****

Тоңазытқыштың камерасы мұзды автоматты еріту функциясымен жабдықталған. Деген-мен, тоңазытқыш камерасының артқы қабырғасында қырау пайда болуы мүмкін. Әдетте, бұл тоңазытқыштың камерасында балғын азық-түлік өнімдерінің көп мөлшері сақталған кезде орын алады.

Мұздатқыштың мұзын автоматты түрде еріту****

Мұздатқыш камерасы мұзды автоматты еріту функциясымен (no-frost) жабдықталған. Азық-түлік өнімдері салқындалатын айнал-малы ауамен мұздатылады, ал мұздатқыш камерасындағы ылғалдылық сыртқа шыға-рылады. Нәтижесінде мұздатқышта артық мұздану және қыраулану туындамайды, ал өнімдер бір-біріне жабысып қалмайды.

Тоңазытқыш пен мұздатқышты қолмен жуу****

Тоңазытқыштың және мұздатқыштың камерасын ең кем дегенде жылына бір рет жуу ұсынылады. Бұл бактериялардың, сондай-ақ жағымсыз иістердің пайда болуының алдын алады. Барлық құрылғыларды (1) батырма-сымен ажыратып, камерадан өнімдерді алу және жұмсақ детергент қосылған судың

Сөрелерін жылжыту және салу *****

Сөресін жылжытып, одан әрі сөресінің бекіткіштері бағыттағышқа түсетіндей етіп тірелгенге дейін салу (15 сурет).

Балконшасын жылжыту және салу *****

Балконшасын көтеріп, суырып алу және оны керекті жағдайда жоғары-төмен қозғалта отырып қайтадан салу (16-сурет).

Тазалауды бастамас бұрын ашаны желілік ұяшықтан суыру, сақтандырғышты сөндіру немесе бұрау арқылы құрылғыны қоректендіру көзінен міндетті түрде ажыратыңыз. Басқару панеліне немесе жарықтандыру элементтеріне судың тиюіне жол бермеу керек.

** Мұздатқыш камерасы бар құрылғыларға қатысты **☒**.

*** Тоңазыту камерасы бар құрылғыларға қатысты

**** "No frost" жүйесі бар құрылғыларға қатысты емес

***** "No frost" жүйесі бар құрылғыларға қатысты

***** Бұл мұздатқыш ларьларға қатысты емес

АҚАУЛАРДЫ ТАБУ

Белгілері	Мүмкін себептер	Қиыншылықты жою әдісі
Құрылғы жұмыс жасамайды	Электр жүйесінің контурындағы үзік	- ашаның электрмен қоректендіру ұяшығына дұрыс салынғанын тексеріңіз - орнатымның электр сымының зақымданбағанын тексеріңіз - басқа құрылғыны, мысалы үстел шамын қосу арқылы розеткада кернеудің бар-жоқтығын тексеріңіз - құрылғының 0-ден жоғары жағдайында термостатты баптау жолымен қосылғанын тексеріңіз
Камера ішіндегі жарықтандыру жұмыс істемейді	Кішкентай шамдары бұрап алынды немесе жанып кетті (қыздыратын кішкентай шамдары бар модельдеріндегі).	- алдыңғы «Аспап жұмыс істемейді» тарауын қараңыз - кішкентай шамын бұраңыз немесе жанып кеткенін ауыстырыңыз (қыздыратын кішкентай шамдары бар модельдеріндегі).
Құрылғының үздіксіз жұмыс жасауы	Реттегіш жағдайы дұрыс орнатылмаған	- реттегішті төменірек мәнге қайта орнатыңыз
Құрылғының үздіксіз жұмыс жасауы	«Құрылғы өте әлсіз салқындатады және/ немесе мұздатады» тармағындағы сияқты басқа себептер	- алдындағы «Құрылғы өте әлсіз салқындатады және/ немесе мұздатады» тармағына сәйкестігін тексеріңіз
Тоңазытқыштың астыңғы бөлігінде су жиналады	Су ағызатын науаның бітеліп қалуы (конденсатты бұрып жіберуге арналған тесігі мен су ағызатын науасы бар модельдеріне қатысты)	- ағатын саңылауды тазалаңыз (Қызмет көрсетудің нұсқаулығындағы «Тоңазытқыштың мұзын жібіту» тарауын қараңыз)
	Құрылғы ішінде қиын ауа айналымы	- азық-түлік өнімдерін және сыйымдылықтарды тоңазытқыштың артқы қабырғасына тимейтіндей етіп орналастырыңыз
Құрылғының қалыптан тыс жұмыс жасауынан пайда болатын дыбыстар	Құрылғы дұрыс орнатылмаған Құрылғы жиһазға және/ немесе басқа заттарға тиіп тұр	- тік орнатыңыз - құрылғыны басқа заттарға тимейтіндей етіп орналастырыңыз

Белгілері	Мүмкін себептер	Қиыншылықты жою әдісі
Құрылғы өте әлсіз салқындатады және/ немесе мұздатады	Реттегіш жағдайы дұрыс орнатылмаған	- реттегішті жоғарырақ мәнге қайта орнатыңыз
	Қоршаған орта температурасы аспаптың техникалық ерекшелігі кестесінде көрсетілген төмпературадан жоғары немесе төмен.	- аспап аспаптың техникалық ерекшелігі кестесінде көрсетілген қоршаған орта температурасында жұмыс істеуге арналған.
	Құрылғы күннің тікелей сәулелерінің тұрақты әсерінде немесе жылу көздеріне жақын орналасқан	- осы қызмет көрсету нұсқаулығына сәйкес орнату орнын өзгертіңіз
	Жылы өнімдердің көп мөлшерін салу	- өнімдер салқындағанша (мұздағанша) және камераның іші қажет температураға жеткенше 72 сағатқа дейін күту қажет
	Құрылғының ішінде қиын ауа айналымы	- азық-түлік өнімдерін және сыйымдылықтарды тоңазытқыштың артқы қабырғасына тимейтіндей етіп орналастырыңыз
	Құрылғының артында қиын ауа айналымы	- құрылғыны қабырғадан 30 мм қашықтықта жылжытыңыз
	Мұздататын элементтерде қыраудың өте көп мөлшері жиналып қалды	- мұздатқыштың камерасындағы мұзды жібітіңіз
	Тоңазытқыштың/ мұздатқыштың есіктері өте жиі ашылады және/ немесе ұзақ уақыт ашық болды	- есіктердің ашылу жиілігін азайтыңыз және/ немесе есік ашық қалған аралықтағы уақытты қысқартыңыз
	Есіктер жабылмайды	- өнімдер мен сыйымдылықтарды есіктің жабылуына кедергі жасамайтындай етіп салыңыз
	Компрессор тым сирек қосылып тұр	- қоршаған орта температурасы көзделген климаттық кластан төмен емес екенінен көз жеткізіңіз
Есіктердегі төсем нашар салынған	- төсемді мұқият қысыңыз	

Пайдалану барысында тоңазытқыш-мұздатқыштың жұмысында пайдаланушы өз бетінше жоя алатын мардымсыз бұзылулар пайда болуы мүмкін (жоғарыда берілген кестені қараңыз).

Жоғарыда берілген кестеге сәйкес келмейтін өз бетінше орындалған жөндеулер барысында кепілдік талонының күші жойылады.

КЕПІЛДІК, САТҚАННАН КЕЙІНГІ ҚЫЗМЕТ КӨРСЕТУ

Кепілдік

Кепілдік қызмет көрсету ережесі кепілдік талонында баяндалған. Өндіруші кір жуғыш машинасын тиісті түрде қолданбау нәтижесінде келтірілген қандай да бір залал үшін жауапкершілік тартпайды.



Жабдықты өндіруші барлық жөндеу және реттеу жұмыстарын өндірушінің зауыттық сервистік қызметінің немесе авторластырылған сервистік қызметінің орындауына кеңес береді. Жөндеуді білікті қызметкерлер құрамы ғана орындауы тиіс.

Өндірушінің мәлімдемесі

Осымен өндіруші тұрмыстық аспабының төмендегі көрсетілген негізгі талаптар мен басшылықтарына сәйкес келеді деп куәландырады;

- төменвольтті жабдықтар директивасы 2014/35/ЕС,
- электромагниттік үйлесімділік директивасы 2014/30/ЕС,
- қоршаған ортаны жобалау директивасы 2009/125/ЕС,
- „төмен вольтты жабдықтардың қауіпсіздігі үшін” талап TP TC 004/2011,
- „техникалық құралдардың электромагниттік үйлесімділігі” талап TP TC 020/2011

Аспап **ЕАС** сәйкестікті белгілсімен таңбаланады, және оған нарықты бақылау мекемелерге ұсынылатын сәйкестік сертификаты беріледі.

ЕСІКТІҢ АШЫЛУ БАҒЫТЫН ӨЗГЕРТУ

1. Есікті ашу бағытын өзгертпес бұрын, айырды ашадан шығарыңыз.
2. Құрылғыны тамақ өнімдерінен босатыңыз.
3. Тоңазытқыш корпусының алдыңғы жағындағы бітеуіштерді алып тастаңыз (1-сур., 2-сур.)
4. Жоғарғы ілмекті құрылғының есігіне бекітіп тұрған екі бұраманы бұрап алыңыз (3-сур.). Сақтықтың ерекше шараларын сақтаңыз, бұйымның есігін тік қалпында ұстаңыз.
5. Есікті ұстап, екінші қолмен жоғарғы ілмекті есіктен қисайтыңыз (4-сур.).

Осы операцияны орындау кезінде ерекше сақтық сақтаңыз, өйткені теріс қисайтылған ілгек жабылуы және күрделі зақымдауы мүмкін.

6. Төменгі ілмекті құрылғының есігіне бекітіп тұрған екі бұраманы бұрап алыңыз (5-сур.). Ерекше сақтық шараларын сақтаңыз, бұйымның есігін екінші қолмен ұстаңыз.
7. Есікті ұстап, төменгі ілмекті екінші қолмен қисайтыңыз, одан кейін есікті бұйым корпусынан ажыратып алыңыз (6-сур.).
8. Төменгі ілмекті корпусқа бекітіп тұрған екі бұраманы, сондай-ақ төменгі ілмекті корпусқа бекітіп екі бұраманы бұрап алыңыз (7-сур.).
9. Жоғарғы және төменгі ілгектерді бұйым корпусының екінші жағынан сәйкес бұрамалардың көмегімен бұрап бекітіңіз (8-сур.). Жоғарғы ілмек корпустың екінші жағында төменгі ілмек ретінде орнатылуы тиіс, ал төменгі ілмек корпустың екінші жағында жоғарғы ілмек ретінде орнатылуы тиіс.
10. Ілмектері ашық есікті корпусқа қатарлас орнатыңыз да, ерекше сақтық шараларын сақтап, оларға сәйкес бұрамаларды бұрап бекітіңіз.
11. Есіктің корпусқа қатысты сәйкесінше орнатылғанына көз жеткізіңіз (9-сур.).

ҚҰРЫЛҒЫНЫ ОРНАТУ


Құрылғыны монтаждауды білікті маман орындауы тиіс. Құрылғы жиһазға кіріктірілген болуы тиіс (10-сур.). Бұйымды қажетті жерге орнатқаннан кейін, бұйымның 4 күйге келтірілетін аяқшасын бұрап кіргізіп немесе бұрап шығарып, бұйымның биіктігін ретке келтіріңіз. Қажет болған жағдайда, Amica көршілес құрылғыларын бір-бірімен бұрамашегелермен бекітілетін және жиһаздың ішінде орналасқан ұстағыш көмегімен жалғастыруға болады (11 -сур.). Бұйымның жоғарғы бөлігінде шкаф үстелінің төменгі тақтайына құрастыру жиынтығына кіретін сәйкес бұрамашегелер көмегімен бекітілетін арнайы еңсіз жұқа тақтайша бар (16-сур.). Сәндік еңсіз жұқа тақтайша (ернеулік) құрылғының төменгі қақпағында орналасқан желдету саңылауларын жаппауы тиіс. Бұл еңсіз жұқа тақтайшаны тиісті түрде кесу қажет (17-сур.). Төменгі қақпақты орнату тереңдігін оны тартып шығару немесе басу жолымен реттеуге болады. Қақпақты орнату тереңдігін айқара бұрағышпен

дұрыс теңшегеннен кейін қақпақты берік бекітіп тұрған монтаждау бұрамаларын (еңсіз жұқа тақтайдың екі жағындағы саңылауларында орналасқан) қатты бұрап тастаңыз (18-сур.).

ЕСІК ПАНЕЛІН ҚҰРЫЛҒЫ ЕСІГІНЕ БЕКІТУ

Монтаждау еңсіз жұқа тақтайшаны есік панеліне басыңыз да, оны сәйкесінше реттеңіз (12-сур.). Есік панелі мен асүйдегі үстелдің үстінгі тақтайының төменгі бөлігі арасындағы қашықтық 5 мм құрауы тиіс (13-сур.). Монтаждау еңсіз жұқа тақтайын монтаждау жиынтығына кіретін сәйкес бұрамашегелердің көмегімен бекітіңіз. Еңсіз жұқа тақтайшаны бекіту қақпағын шығарыңыз да, екі арнайы бұрамдаманы (2) бұйым есігіне бұрап кіргізіңіз (14 -сур.). Есік панелін орнатылған монтаждау еңсіз жұқа тақтайшамен бірге бұйымның есігінде бекітіңіз. Есік панелінің түйінің сәйкес сомындармен бекітіңіз (3-жайғасым, 14 -сур.). Есік панелінің түйінің құрылғыға қатысты орнату дұрыстығына көз жеткізіңіз (15-сур.). Жиынтыққа кіретін бұрамаларды қолданыңыз, есік панелінің түйінің бұйым есігінің төменгі бөлігіне бекітіңіз (15-сур.). Еңсіз жұқа тақтайшаны бекіту қақпағын бастапқы орнына орналастырыңыз.

Hurmatli Mijozlar

Bugungi kunda kundalik maoshlar har qachongidan ham osonroq bo'ladi. Qurilma  **Hansa** ajoyib foydalanish qulayligi va yuqori samaradorlikning kombinatsiyasi hisoblanadi. Ko'rsatmalarni o'qib bo'lgach, xizmat muammo bo'lmaydi.

Mexanikni tark etgan asboblarni nazorat qilish stansiyalarida xavfsizlik va funktsionallik jihatidan qadoqlashdan oldin yaxshilab tekshirildi.

Qurilmani ishlatishdan oldin qo'llanmani diqqat bilan o'qing. Bu erda joylashgan ko'rsatmalarga amal qilish sizni noto'g'ri foydalanishdan himoya qiladi. Ushbu qo'llanmani saqlab qo'ying va uni doimo yoningizda saqlang.

Iltimos, baxtsiz hodisalar oldini olish uchun foydalanish ko'rsatmalariga rioya qiling.

Hurmat bilan



XAVFSIZLIK BO'YICHA MUHIM MA'LUMOT

- Qurilma faqagina uyda foydalanish uchun mo'ljallangan.
- Ishlab chiqaruvchi qurilmaning ish faoliyatiga ta'sir qilmaydigan o'zgarishlarni amalga oshirish huquqini o'zida saqlab qoladi.
- Mazkur yo'riqnomadagi ba'zi-bir mulohazalar muzlatish mahsulotlarining turli xillari uchun bixillashtirilgan (sovutgichlar, sovutgich-muzlatgichlar yoki muzlatgichlar). Sizning qurilmangiz xili to'g'risidagi ma'lumot mahsulot bilan birga taqdim etiladigan mahsulot pasportiga mavjud.
- Ishlab chiqaruvchi mazkur qo'llanmada aytib o'tilgan foydalanish bo'yicha qoidalarga amal qilmaslik tufayli yuzaga kelgan buzilishlar uchun mas'ul emas.
- Iltimos, mazkur qo'llanmani undan kelajakda foydalanish uchun yoki uni keying foydalanuvchiga topshirish maqsadida saqlab qoling.
- Mazkur qurilmadan cheklangan jismoniy, hissiy yoki aqliy qobiliyatlarga ega yoki yetarli tajriba va bilimga ega bo'lmagan shaxslar foydalanishi mumkin, agar bu ularning xavfsizligi uchun javobgar bo'lgan shaxslar nazoratida bo'lsa yoki ulardan yo'l-yo'riq olingan bo'lsa.
- Shunga alohida e'tibor qaratish lozimki, bolalar ota-onalari nazoratisiz qolganlarida qurilmadan foydalana olishmasin. Ularga qurilma bilan o'ynashga ruxsat bermang. Bolalarga olinadigan qismlarga o'tirishga va qurilmaning eshiklariga osilishga ruxsat bermang.
- Qurilma uning texnik o'ziga xos xususiyatlari jadvalida ko'rsatilgan atrof-muhit haroratida to'g'ri ishlaydi. Qurilmani yerto'lalar, dahlizlar,

isitilmaydigan xonalar, kuz va qishda fasllarida yozgi uyda oʻrnatish maqsadga muvofiq emas.

- Oʻrnatish, bir joydan ikkinchi joyga koʻchirish, koʻtarish paytida eshilar dastagidan tutish, sovutgich orqasidagi kondensatoridan tortish va compressor guruhiga qoʻl tekkizish maqsadga muvofiq emas.
- Qurilmani bir joydan boshqa joyga koʻchirish, joyini oʻzgartirish va oʻrnatish paytida vertical chiziqdan 40° ga ortiqqa egish mumkin emas. Agar bunday vaziyat yuz bersa, qurilmani uning oʻrnatilishidan 2 soatdan kam boʻlmagan muddatdan soʻng yoqish mumkin (2-rasm).
- Qurilmaga xizmat koʻrsatishning har bir harakatidan oldin tarmoq simi vilkasini rozetkadan chiqarish lozim. Simdan tortish yaramaydi, balki tarmoq simi vilkasining tanasidan olish lozim.
- Qarsillash va paqillash kabi tovushlar haroratning oʻzgarishi tufayli qismlarning kengayishi va torayishi tufayli kelib chiqadi.
- Texnika xavfsizligi qoidalaridan kelib chiqib qurilmani mustaqil ravishda taʼmirlash yaramaydi. Zarur malakaga ega boʻlmagan saxslar tomonidan amalga oshiriladigan taʼmirlash qurilmaning foydalanuvhchisi uchun jiddiy xavf tugʻdirishi mumkin.
- Qurilma joylashgan xona bir necha daqiqa davomida shamollatilishi lozim (xona kamida quyidagi hajmda boʻlishi kerak: 4 m^3 ; izobutan R600a ning taʼsirini yoʻqotish uchun) sovutish tizimining buzilishi holatida.
- Mahsulotlarni, hattoki qisman muzlatilganlarini, yana muzlatish mumkin emas.
- Butilka va bankadagi ichimliklarni, ayniqsa karbonat angidrid bilan gazlanganlarini muzlatish boʻlinmasida saqlash yaramaydi. Butilka va bankalar portlab ketishi mumkin.
- Bevosita muzxonadan olingan mahsulotlarni darhol isteʼmol qilmang (muzqaymoq, muz

bo'laklari va boshqalar), ularning past harorati jiddiy sovishga olib kelishi mumkin.

- Sovutish tizmini shikastlamaslik uchun ehtiyotkorlikka roiya qilish lozim (bug'latgichdagi xladagentning kanallari teshilishi, quvurlarning shikastlanishi). Sachrovchi xladagent yonuvchan. Uning ko'zga tushishi holatida uni toza suv bilan yuvib darhol shifokorga murojaat qilish zarur.
- Ta'minot simining shikastlanishi holatida, uning almashtirilishi faqatgina ixtisoslashtirilgan ta'mirlash ustaxonasida amalga oshirilishi lozim.
- Qurilma oziq-ovqat mahsulotlarinig saqlash uchun qo'llaniladi, undan boshqa maqasatlarda foydalanmang.
- Qurilma tozalash, texnik xizmat ko'rsatish yoki o'rnatish joyining o'zgartirilishi kabi harakalar amalga oshirilayotganda ta'minot manбайдan to'liq o'chirilishi zarur (vilkani tarmoq rozetkasidan chiqaring).
- Mazkur qurilmadan 8 yoshga to'lgan va undan katta bolalar, cheklangan jismoniy, hissiy yoki aqliy qobiliyatlarga ega yoki qurilma bo'yicha yetarli tajriba va bilimga ega bo'lmagan shaxslar foydalanishi mumkin, agar ular domiy nazoratida bo'lsa yoki qurilmadan qanday qilib xavfsiz ravishda foydalanish mumkinligi haqida yo'l-yo'riq olingan bo'lsa, qurilmadan foydalanish borasidagi xavflar bilan tanishgan bo'lsa. Balalarga qurilma bilan o'ynashga ruxsat bermang. Qurilmaning tozalanishi va texnik xizmat ko'rsatilishi 8 yoshgacha bo'lgan bolalar tomonidan va malakali shaxs nazoratisiz amalga oshirilmaslgi kerak.
- Muzlatish bo'linmasida ko'proq joyga ega bo'lish uchun, siz qutilarni chiqarishingiz va mahsulotlarni bevosita tokchalarga joylashtirishingiz mumkin. Bu qurilmaning issiqli va mexanik xususiyatlariga ta'sir qilmaydi. Muzlatish bo'linmasining aytilgan quvvati olib qo'yilgan qutilar bilan hisoblangan.

QURILMANING O'RNATILISHI VA ISHLASH SHAROITLARI

Birinchi yoqishdan oldin o'rnatish

- Mahsulotni qadoqdan ochish, eshikni va jihozlanishni yopib turuvchi yopishqoq lentadan tozalash lozim. Yelimning qolgan izlarini nozik yuvish vositasi va latta yordamida tozalash mumkin.
- Qadoq va penoplast qismlarini tashlab yubormang. Qayta tashish zarurati holatida sovutgichni penoplast qimlari va plyonkaga qadodlash va ularni yopishqoq lenta bilan mustahkamlash lozim.
- Sovutish va muzlatish bo'linmasi ichki yuzasini uy haroratidagi idish yuvish vositasi qo'shilgan suv bilan yuvish, so'ngra artish va quritish lozim.
- Sovutgichni tekis, gorizontal va barqaror polga, quruq, shamollatiladigan va quyoshli bo'lmagan xonaga, gaz plitasi, markaziy isitish quvurlari, qaynoq suv installiyasini va boshqalar kabi issiqlik manbalaridan uzoqda o'rnatish lozim.
- Sovutgichning yuza qismlari qoplanishi mumkin bo'lgan himoya plyonkasini olib tashlash zarur.
- Qurilmaning o'rnatilishini gorizontal daraja bo'yicha, 2 ta aylanuvchi oyogchalar yordamida ta'minlash lozim (3-rasm).
- Eshikning erkin ochilishini ta'minlash uchun qurilmaning (eshik oshiqhlari tomonidan) yon devori va xonaning devori o'rtasidagi masofa 5-rasmda * ko'rsatilgan
- Xonaning mos ventilyatsiyasini va havoning qurilmaning har tomonidan erkin aylanishini ta'minlash lozim (6-rasm).*

Issiqlik manbalaridan eng kam masofa

- elektr va gaz plitalaridan - 30 mm,
- Moyli va gaz qozonlaridan - 300 mm,
- duxovkadan korpusigacha - 50 mm

Agara yuqorida ko'rsatilgan masofalarga amal qilish mumkin bo'lmasa, izolyatsiya panelllaridan foydalanish lozim.

Diqqat:

- Sovutgichning orqa devori, ayniqsa kondensator va sovutish tizimining boshqa qismlari shikastlanishga olib keluvchi boshqa qismlar bilan tegmasligi kerak (ayniqsa CO va suvni yetkazuvchi quvurlar).
- Qurilmaning qismlarini nojo'ya ishlatish mumkin emas. Alohida e'tibor qaratish lozimki, compressor uchun o'yigda ko'rinuvchi kapillyar quvuri shikastlanmasin. Uni bukish, ochish va aylantirish mumkin ema.
- Foydalanuvchi tomonidan kapillyar quvurning shikastlanishi kafolat ta'miri huquqini bekor qiladi (8-rasm).
- Ba'zi-bir modellarda eshik dastaglari mustaqil ravishda o'rnatilishi kerak (tashishi paytida dastag olib qo'yiladi va sovutish bo'linmasi ichiga solinadi).

Elektr ta'minotiga ulash

- Elektr ta'minotiga ulahdan oldin, haroratni boshqarish dastagini "OFF" holatiga yoki qurilmani ta'minot manbaidan o'chirib qo'yuvchi boshqa-bir holatga qo'yish tavsiya qilinadi (boshqaruv tavsifi betiga qarang).
- Qurilmani 220-240 V, 50 Gs li o'zgaruvchan tok elektr tarmog'iga to'g'ri o'rnatilgan, yerlatishga ega, 10 A saqlagichli rozetka yordamida ulang.
- shuning uchun so'rib oluvchi ulanadigan rozetka mavjud me'yorlarga mos yerlatish ulanishiga ega bo'lishi kerak. Ishlab chiqaruvchi mavjud me'yorlarga amal qilmaslik tufayli yuzaga kelgan istalgan turdagi yong'in va shikastlanishlar uchun javob bermaydi.
- Ulanma uchun stabilizatorlar, taqsimlovchilar va ikkisimli uzaytirgichlardan foydalanish maqsadga muvofiq emas. Uzaytirgichdan foydalanish zarurati tug'ilganda himoya halqali, bir rozetkali va VDE/GS guvohnomasiga ega uzaytirgichdan foydalanish lozim.
- Agar uzaytirgichdan foydalanilsa (himoya halqali va xavfsizlik belgisiga ega), uning rozetkasi qo'l yuvgichdan xavfsiz masofada bo'lishi va unga namning tushishi xavfiga duchor bo'lmasligi kerak.
- Ma'lumotlar nominal ma'lumotlar jadvalida joylashgan, qaysikim sovutish bo'linmasining ichki devorida pastda mahkamlangan**

Ta'minot manbaini o'chirish.

Qurilmaning ta'minot tarmog'idan ikki tasmali o'chiruvchi yoki elektr simini rozetkadan tortib olish yordamida ajratilishi imkoniyati ta'minlanishi zarur (9-rasm).

Iqlimiy sinfi

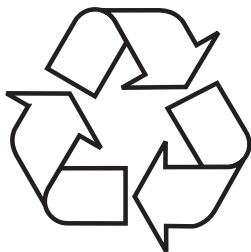
Qurilmaning iqlimiy sinfi haqidagi ma'lumot nominal xususiyatlar jadvalida joylashgan. Unda atrof-muhitning (ya'ni, u ishlaydigan xona) qanday haroratida qurilma eng qulay rejimda ishlashi ko'rsatilgan).

Iqlimiy sinfi	Atrof-muhitning ruxsat berilgan harorati
SN	+10°C dan +32°C gacha
N	+16°C dan +32°C gacha
ST	+16°C dan +38°C gacha
T	+16°C dan +43°C gacha

* O'rnatiladigan qurilmalarga kirmaydi

** Modeliga qarab

AMBALAJINDAN AJRATIB



Qurilma tashish paytida zararlardan himoyalangan. Qurilmani ochishdan keyin, o'rash elementlarini atrofga zarar bermaydigan tarzda olib tashlang. Ambalajda ishlatiladigan barcha materiallar tabiiy muhit uchun xavfsiz emas, 100% qayta ishlanadigan va tegishli belgisi bilan belgilanadi.

E'tibor bering! Paket materiallari (polietilen paketlar, styrofoam bo'laklari va boshqalar) ochishdan oldin bolalardan uzoqroq joyda saqlanishi kerak.

USUWANIE ZUŻYTYCH URZĄDZEŃ



Mazkur qurilma quyidagi Yevropa direktivasiga mos ravishda markalana-di 2012/19/UE va eskirgan elektr va electron qurilmalar to'g'risidagi qonun bilan, usti urilgan axlat konteyneri bilan.

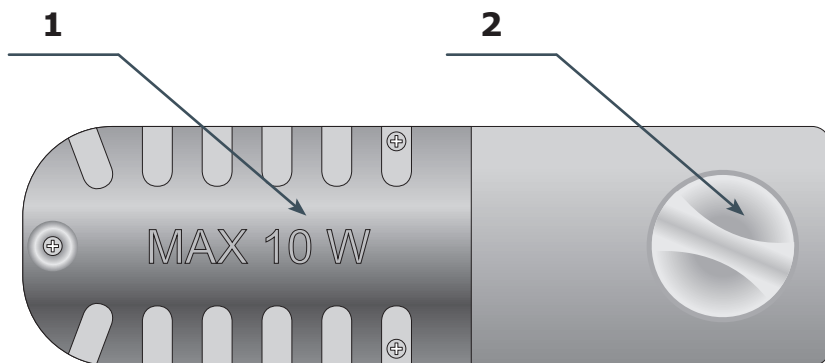
Markur belgilash shuni ko'rsatadiki, mazkur qurilmalar ulardan foydalanish muddatining tugashi bilan maishiy axlat bilan tashlab yuborilmasligi lozim. Foydalanuvchi ularni elektr va electron qurilmalarning utilizatsiyasi bilan shug'ullanuvchi ixtisoslashgan korxonalariga topshirishga majbur. Qabul qiluvchi, shu jumladan mahalliy yig'uv bo'limlari, do'konlar va municipal tashkilotlar bu turdagi uskunalarni qaytarishning mos tizimini tashkil qilishadi.

Utilizatsiya qilingan elektr va electron qurilmalarga to'g'ri munosabat qilish ularda saqlanuvchi xavfli moddalar, shuningdek, mazkur qurilmalarni to'g'ri saqlamasli va noto'g'ri qaya ishlash bilan bog'liq, atrof-muhit va odamlar sog'lig'i uchun zararli oqibatlarining oldini olishga imkon beradi.

BOSHQARUV

Qurilmani boshqarish

Boshqaruv paneli 10-rasmda ko'rsatilgan, ko'rsatib o'tish uchun u pastda joylashgan:



1 – Yorug'lik manbai
2 – Termostat

Qurilma ichidagi haroratni boshqarish

Boshqaruvchining holatini o'zgartirish qurilmadagi haroratning o'zgarishiga olib keladi.

Holat OFF/0 Qurilma o'chirilgan

Holat 1 Qurilmaning eng baland harorati (ichida issiqlik)

Holat 2 – 6 Qurilmaning o'rtacha harorati

Holat 7 Qurilmaning eng past harorati (ichida sovuqroq)

Izoh:

- Qurilmangizdagi termostatning boshqaruvchisi gradiurovkasi mazkur ta'vsnfnomadn farq qilishi mumkin. Uning ishlashi umumiy tamoyillari yuqorida ko'rsatilgan.
- Qurilmangizning boshqaruvchisida "OFF" yoki "0" holatlari bo'lmasa, ta'minotdan to'liq uzish ta'minot simini rozetkadan ajratish bilan amalga oshirilishi mumkin. O'chirishdan oldin termostatdagi eng past qiymatni o'rnating.

Harorat to'g'risidagi qo'shimcha ma'lumotlar

- Qurilma ichidagi haroratga ko'plab omillar ta'sir qilishi mumkin. Boshqaruvchi, bundan tashqari, atrof-muhit harorati, insolyatsiya darajasi, qurilma eshigining ochilishi tez-tez takrorlanishi, oziq-ovqat mahsulotlarining miqdoridan bog'liq. Boshqaruvchining oraliq sozlanishlari odatda eng optimal bo'lib hisoblanadi.
- Bo'linmani uning sovishiga qadar to'ldirish yaramaydi (4 soatdan kam emas qurilmanin ishlashi).
- Yil faslining o'zgarishi tufayli harorat sozlanishlarinig o'zgartirish maqsadga muvofiq emas. Atrof-muhit haroratining oshishi datchik tomonidan aniqlanadi va compressor avtomatik tarzda bo'linmalar ichidagi berilgan haroratni saqlash maqsadida nisbatan uzoqroq vaqt mobaynida yoqilgan bo'ladi.
- Haroratning ahamiyatsiz darajada o'zgarishi odatiy hol bo'lib, misol uchun, sovutish bo'linmasida katta miqdordagi toza mahsulotlar saqlanish paytida yoki eshik uzoq muddat davomida ochiq qolgan paytlarda kuzatilishi mumkin. Bu oziq-ovqat mahsulotlariga ta'sir qilmaydi, harorat esa tezda belgilangan darajaga qaytadi.

YORITISH

Mazkur bob, oldindan cho'g'lanma lampalar va E14 buramali lampochka ko'rinishidagi svetodiod yorituvchilari bilan jihozlangan qurilmalarga doirdir.

Yoritishni o'zgartirish

- Boshqarish dastagini "OFF" holatiga o'tkazish, so'ngra vilkani rozetkadan olish.
- Lampaning himoya qopqog'ini oching va uni chiqaring (18-rasm).
- Lampochkani qurilmada oldindan o'rnatilgan xuddi shunday xususiyatlarga ega soz lampa bilan almashtiring (220-240 V, eng baland 10 Vt E14, lampaning maksimal o'lchamlari: diametr - 26 mm, uzunligi 55 mm).
- Qopqoqni joyiga qo'ying.
- Quvvati original lampadan katta yoki kichik bo'lgan lampalardan foydalanmang, ularning xususiyatlari yuqorida ko'rsatilganlariga mos kelishi kerak.

Izoh:

- Foylalaniladigan lampalar xonalarni yoritishga mo'ljallanmagan.
- Agar mazkur yo'riqnomada 18 raqami bilan belgilangan rasm bo'lmasa, yoritish tizimi texnik xizmat ko'rsatish bilan bog'liq malakali mutaxassislar tomonidan almashtirilishi kerak.

XIZMAT KO'RSATISH VA VAZIFALARI

Mahsulotlarni sovutish va muzlatish bo'linmalarida saqlash

- Mahsulotlarni tovoqlarda, konteynerlarda yoki ozuqaviy, sellofan plyonkalarga qadoqlab saqlang. Mahsulotlarni tokchalardi bir xil taqsimlang.
- Shunga e'tibor qaratish lozimki, mahsulotlar orqa devorga tegmasin, chunki bu mahsulotlarning nam va qirov bilan qoplanishiga olib kelishi mumkin.
- Sovutgichda qaynoq narsali idishlarni qo'yish maqsadga muvofiq emas.
- Begona hidlarni osongina o'ziga tortuvchi mahsulotlarni, moy, sut, tvorog kabi, shuningdek, kuchli hid tarqatadiganlarni, baliq, dudlangan taomlar, pishloqlar kabi – tokchalarda, plyonkaga qadoqlab yoki yopiq konteynerlarda joylashtirish maqsadga muvofiqdir.
- Tarkibida ko'p miqdorda suv saqlovchi sabzavotlarning saqlanishi sabzavotlar uchun konteynerning ustida bug' hosil bo'lishiga olib keladi; bu sovutish bo'linmasining to'g'ri ishlashiga xalaqit bermaydi.
- Sabzavotlarni sovutish bo'linmasiga qo'yishdan oldin, ularni yaxshilab quritish lozim.
- Ko'p miqdordagi namlik sabzavotlarni yaxshi saqlanish muddatini kamaytiradi, ayniqsa barglilarining.
- Sabzavotlarni yuvmasdan saqlash lozim. Yuvish tabiiy himoya qatlamini yo'qotadi, shuning uchun ularni bevosita iste'moldan oldin yuvish kerak.
- Mahsulotlarni 1, 2, 3* savatlarga tabiiy to'ldirish darajasigacha joylashtirish tavsiya etiladi (11a/ 11b-rasmlari).**

1. Qadoqlangan mahsulotlar
2. Bug'latish tokchasi / tokcha
3. To'ldirishning tabiiy chegarasi
4. ✖***✖

- Mahsulotlarni muzlatish bo'linmasi bug'latgichining tokchapanasiga joylashtirish mumkin.*
- Tokchalarga mahsulotlarni shunday joylashtirish mumkinki, ular tikcha chetidan 20-30 mmga chiqib tursin.**
- Muzlatish bo'linmasining ichki bo'shlig'ini samarali tarzda ishlatish uchun pastgi tarnovchani olish va mahsulotlarni bo'linmaning ostiga joylashtirish mumkin.*

Mahsulotlarni muzlatish**

- Qaruyb barcha oziq-ovqat mahsulotlarini muzlatish mumkin, toza-toza iste'mol qilinishi lozim bo'lgan ko'katlardan tashqari, masalan yashil salatni.
- Muzlatish uchun faqatgina oliy sifatli mahsulotlar to'g'ri keladi, bo'laklarga bo'lingan, bir martalik iste'molga mo'ljallangan.
- Mahsulotlarni hidi bo'lmagan, havoning, namning va yog'larning kirishiga chidamli materiallarga qadoqlash lozim. Eng yaxshi materiallar bo'lib paketlar, polietilen va alyuminiy qog'ozdan qilingan listlar hisoblanadi.

- Qadoq germetik va muzlatilgan mahsulotlarni to'liq yopadigan bo'lishi lozim. Shisha qadoqdan foydalanish tavsiya qilinmaydi.
- Yangi va iliq oziq-ovqat mahsulotlari (atrof-muhir haroratida) allagachon muzlatilgan mahsulotlar bilan to'qnashmasligi lozim.
- Muzlatish bo'linmasiga bir martada bir sutka davomida qurilmaning texnik xususiyatlari jadvalida ko'rsatilganidan ko'proq yangi mahsulotlarni joylashtirish tavsiya qilinmaydi.
- Muzlatilgan mahsulotlarning yaxshi sifatini saqlash uchun muzlatgichning o'rta tokchasida joylashgan muzlatilgan mahsulotlarni shunday qayta joylashtirish tavsiya qilinadiki, ular hali muzlatilmaganlari bilan to'qnash kelmasin.
- Biz muzlatilgan bo'laklarni muzlatish bo'linmasining bir tomoniga, muzlatish uchun yangi bo'laklarni qarama-qarshi tomoniga, ularni mumkin qadar yon tomon bo'linmaning orqa devoriga mumkin qadar yaqinlashtirgan holda joylashtirishni tavsiya qilamiz.
- Mahsulotlarni muzlatish uchun quyidagicha belgilangan bo'shliqdan foydalaning **❌*****.
- Shuni esda saqlash lozimki, muzlatgichning haroratiga, shuningdek, atrof-muhitning harorati, oziq-ovqat mahsulotlari bilan to'ldirilish darajasi, eshikni ochish takrorlanishi, termostatning sozlanishi ta'sir qiladi.
- Agar muzlatish bo'linmasining yopilishidan so'ng eshiklar tezda ochilmasa, biz 1-2 daqiqa davomida u yerda hosil bo'lgan vakuumetrik bosim yo'qolguniga qadar kutishni tavsiya qilamiz.

Muzlatilgan mahsulotlarning saqlanish muddati ularning muzlatilishdan oldingi yangi paytidagi sifati va saqlash harorati bilan bog'liq. Quyidagi haroratning saqlanishi holatida: -18°C yoki pastroq bo'lsa, quyidagi saqlash sharoitlari tavsiya qilinadi:

Mahsulotlar	Oylar
Mol go'shti	6-8
Buzoq go'shti	3-6
Ichak-chovoq	1-2
Cho'chqa go'shti	3-6
Qush go'shti	6-8
Tuxum	3-6
Baliq	3-6
Sabzavotlar	10-12
Mevalar	10-12

Tez sovutish bo'linmasi muzlatilgan mahsulotlarni saqlashga mo'ljallanmagan. Bu bo'linmada muz bo'laklarinig tayyorlash va saqlash mumkin.

* Qurilmaning pastgi qismidagi muzlatish bo'linmasiga ega qurilmalar uchun

** Muzlatish bo'linmali qurilmalarga kiradi **❌*****

*** Muzlatish bo'linmali qurilmalarga kirmaydi, markalangan **❌*****

SOVUTKICHDAN QANDAY QILIB IQTISOD QILIB OYDALANISH

Amaliy maslahatlar

- Na sovutgich na muzlatgich isituvchilar, duxovka oldiga o'ratilmasin va unga quyosh nurlarining tushishini oldi olinsin.
- Ventilyatsiya tirqishlarining ochiqligiga ishonch hosil qiling. Ularni yiliga bir yoki ikki marta tozalash lozim.
- Mos keluvchi harorat tanlansin: harorat 6 dan 8°C gacha sovutgichda va -18°C muzlalgichda yetarli.
- Sizning uzoq muddat davomida bo'lmagan paytingizda sovutgichdagi haroratni oshirish lozim
- Sovutgich yoki muzlalgichning eshiklarini faqatgina zarurat bo'lgan paytda ochish lozim. Qaysi mahsulotlar sovutgichning qayerida joylashganini bilish lozim. Ishlatilmagan mahsulotlarni ular isimasidan oldin tezroq sovutgich yoki muzlalgich ga qo'yish lozim.
- Doimiy ravishda sovutgichning ichki devorlarini yumshoq detergentga namlangan latta bilan artish lozim. Avtomatik muz eritish vazifasiga ega bo'lmagan qurilmalarni doimiy ravishda eritib turish lozim. Qirov qatlarning 10 mmdan ortib ketishiga yo'l qo'ymaslik lozim.
- Eshik chetlaridagi mahkamlovchini tozalikda saqlash lozim, aks holda eshiklar mahkam yopilmaydi. Buzilgan mahkamlovchilarni darhol yangisiga almashtirish lozim.

Yulduzchalar nimani bildiradi?



Quyidagidan yuqori bo'lmagan harorat: -6°C muzlatilgan mahsulotlarni bir haftagacha saqlash uchun yetarli. Bir yulduzcha bilan belgilangan quti va bo'linmalar (ko'pincha) nisbatan arzonroq sovutgichlarda uchraydi.



Quyidagi haroratdan pastda: -12°C mahsulotlarni tam sifatini yo'qotmasdan 1-2 hafta davomida saqlash mumkin. Mahsulotlarni muzlatish uchun bu yetarli emas.



Mahsulotlarni muzlatish uchun, odatda, quyidagi haroratdan past haroratlar foydalaniladi: -18°C. Vazni 1 kg gacha bo'lgan mahsulotlarni muzlatish imkonin beradi.



Shunday qilib, ko'rsatilgan qurilma mahsulotlarni quyidagi haroratdan past haroratda saqlash imkonini beradi -18°C va ko'p miqdordagi mahsulotlarni muzlatishga ham.

Sovutgichdagi harorat hududlari

Sovutish bo'linmasidagi havoning tabiiy aylanishi bo'linmaning turli joylarida turli harorat rejimlarini yaratadi.

- Eng sovuq joy bevosita sabzavotlar uchun quti ostida joylashgan. Mazkur joyda nozik va tez buziladigan mahsulotlarni saqlash lozim:
 - baliq, go'sht, qush,
 - dudlanganlar, tayyor ovqatlar,
 - tarkibida tuxum yoki smetan bo'lgan ovqat yoki pishiriqlar,
 - yangi xamir, xamirlar aralashmasi,
 - qadoqlangan va yorliqqa ega boshqa toza mahsulotlar 4°C gacha saqlanishi tavsiya qilinadi.
- Eshikning yuqori qismlarida eng iliq harorat. Bu joyda pishloqlar va sariyog'ni saqlash maqsadga muvofiq.

Sovutgichda saqlash kerak bo'lmagan mahsulotlar

- Bar mahsulotlar ham sovutgichda saqlash uchun to'g'ri kelmaydi. Ularga quyidagilar kiradi:
 - past haroratlarga ta'sirchan bo'lgan meva va sabzavotlar, banan, avocado, papaya, marakuya, baqlajon, shirin qalampir, pomidor va bodring singari,
 - pishmagam mevalar,
 - kartoshka.

Diqqat:

Mahsulotlarning sovutgichdagi taxminiy joylashuvi (12-rasm).

QIROVDAN TOZALASH, YUVISH VA XIZMAT KO'RSATISH

Kir yuvish mashinasi korpusi va plastikdan qilingan qismlarini tozalash uchun erituvchi va abraziv tozalash vositalaridan (masalan, tozalash kukuni va molochko)! Faqatgina nozik suyuq yuvish vositalari va yumshoq lattadan foydalaning. Gubkadan foydalanmang.

Qirovdan tozalash va sovutish bo'linmasini yuvish***

- Sovutish bo'linmasining orqa devorida avtomatik tarzda yo'qotiladigan qirov hosil bo'ladi. Qirov va kondensatdan tozalash jarayobida tarnovchanning teshigiga kir kirib qolishi mumkin. Bu tirqishning tiqilib qolishiga olib kelishi mumkin. Bunday holatda tirqishni gulto'r bilan ehtiyotkorlik bilan tozalash lozim (13-rasm).
- Qurilma skill ishlaydi: sovutadi (shunda orqa devorga qirov qo'nadi), so'ngra qirovdan tozalanadi (tomchilar orqa devor bo'ylab oqadi).
- Tozalashdan oldin qurilmani albatta tarmoqdan o'chirish, ta'minot vilkasini elektr rozetkasidan uzib yoki saqlagichni o'chirib/chiqarib. Suv boshqaruv yoki yoritish paneliga tushishiga yo'l qo'ymaslik lozim.
- Aerozolda eritish uchun vositalardan foydalanish tavsiya qilinmaydi. Ular portlovchi aralashmalarning kelib chiqishiga olib kelishi mumkin, tarkibida erituvchilar mavjud, qurilmaning plastic qismlarini shikastlashi va sog'liq uchun xavf tug'dirishi mumkin.
- Shunga e'tibor qaratish lozimki, yuvish uchun foydalaniladigan suv, imkon qadar bug'lanish idishiga oqava teshigi orqali oqib o'tsin.
- Eshikni mustahkamlovchilardan tashqari barcha qurilmalar nozik detergent yordamida yuvilishi lozim. Eshikning mustahkamlovchilari toza suv bilan yuvilishi va qurigaunicha artilishi lozim.
- Jihozlash qismlarini qo'lda yaxshilab yuvilishi lozim (sabzavotlar uchun konteynerlar, tokcha-balkonlar, shisha tokchalar va boshqalar).

Qirovdan tozalash va muzlatgichni yuvish **

- Muzlatish bo'linmasining tozalanishini qurilmani yuvish bilan birlashtirish tavsiya qilinadi.
- Muzlatish yuzasidagi yig'ilgan ko'p miqdordagi muz qurilmaning ishlash samaradorligini pasaytiradi va elektr energiyasi iste'molining oshishiga olib keladi.
- Qurilmani yiliga 1-2 marta eritish tavsiya qilinadi. Katta miqdordagi muzning yig'ilishi holatida eritishni ko'proq amalga oshirish lozim.
- Agar muzlatgichning ichida mahsulotlar bo'lsa, boshqaruvchini eritishdan 4 soat oldin eng baland holatiga o'rnatish lozim. Bu mahsulotlarni tashqi muhit haroratida uzoq muddat davomida saqlash imkonini beradi.
- Mahsulotlar muzlatgichdan olinganidan so'ng, ularni tovaga qo'yish, bir necha qavat gazeta qog'ozi bilan o'rash va salqin joyda saqlash lozim.
- Muzlatgichning eritilishi mumkin qadar tezroq amalga oshirilishi kerak. Mahsulotlarning atrof-muhit haroratida uzoq vaqt davomida saqlash ularning iste'mol uchun yaroqlilik muddatini qisqartiradi.

Muzlatish bo'linmasini eritish uchun quyidagilarni amalga oshirish lozim **:

- Qurilmani boshqaruv paneli orqali o'chiring, so'ngra vilkani rozetkadan chiqaring.
- Eshikni oching, mahsulotlarni chiqaring.
- Modelidan kelib chiqib muzlatish bo'linmasining pastgi qismida joylashgan oqava kanalini suring va idishni qo'ying.
- Eshikni ochiq qoldiring, bu erish jarayonini tezlashtiradi. Bundan tashqari siz muzlatish bo'linmasiga issiq (qaynoq emas) suvli idishni joylashtirishingiz mumkin.
- Muzlatgichning ichki qismini yuving va quriting.
- Qurilmani qo'llanmaning mos bandiga binoan ishga tushiring.

Sovutish bo'linmasining qirovdan avtomatik tarzda tozalanishi ****

Sovutish bo'linmasi qirovdan avtomatik tarzda tozalanish vazifasi bilan jihozlangan. Ammo, sovutish bo'linmasining orqa devorida qirov yig'ilishi mumkin. Odatda, bu sovutish bo'linmasida ko'p miqdordagi toza mahsulotlar saqlansa ro'y beradi.

Muzlatgichning qirovdan avtomatik tarzda tozalanishi ****

Muzlatish bo'linmasi qirovdan avtomatik tarzda tozalanish vazifasi bilan jihozlangan (no-frost). Mahsulotlar aylanuvchi, sovuq havo bilan muzlatiladi, muzlatish bo'linmasidagi namlik esa tashqariga chiqariladi. Natijada muzlatgichda ortiqcha muzlash va qirov yig'ilishi ro'y bermaydi, mahsulotlar bir-biriga muzlab yopishib qolmaydi.

Sovutish va muzlatish bo'linmalarining qo'lda yuvilishi. ****

Yiliga bir martadan kam bo'lmagan marta sovutish va muzlatish bo'linmalarini yuvish tavsiya qilinadi. Bu bakteriyalar va yoqimsiz hidlarning paydo bo'lishi oldini oladi. Barcha qurilmalarni o'chirib, bo'linmalardan mahsulotlarni chiqarib nozik detergent qo'shilgan suv bilan bo'linmalarni yuvish lozim. Oxirida bo'linmani latta bilan artish lozim.

Tokchalarni olish va o'rnatish. *****

Tokchani ko'tarish va chiqarish, so'ngra u shunday tarzda tiqilsinki, tokchani lo'kidoni yo'naltiruvchining tirqishida bo'lsin (15-rasm).

Tokcha-balkonni olish va o'rnatish. *****

Balkonni ko'taring, oling va yuqoridan kerakli holatgacha tiqing (16-rasm). Muzlatgichning ichiga also elektr isitgich, issiqlik-ventilyatori va soch uchun fenni qo'ymang.

** Muzlatish bo'linmali qurilmalarga kiradi  "no frost" tizimili qurilmalarga kirmaydi

*** Sovutish bo'linmali qurilmalarga kiradi. "no frost" tizimili qurilmalarga kirmaydi

**** No frost tizimili qurilmalarga kiradi

***** Muzlatish sandiqlariga tegishli emas

SHIKASTLANISHLARNI ANIQLASH

Belgilari	Ehtimoliy sabablari	Ta'mirlash usuli
Qurilma ishlamaydi	Qurilma ishlamaydi	<ul style="list-style-type: none"> - elektr simining vilkasi tarmoq rozetkasiga to'g'ri qo'yilganligini tekshiring - tarmoq simi shikastlanganini tekshiring - rozetkada kuchlanish borligini tekshiring, misol uchun unga yoritgichni tiqib ko'rib - boshqaruvchini "OFF" yoki "0" dan yuqoriroq holatga qo'ya turib qurilma termostatining yoqilganligini tekshiring.
Bo'linma ichidagi yoritish ishlamaydi	Lapma aylanib chiqib qoldan yoki kuygan (cho'g'lanma lampali modellarida).	- oldingi "Qurilma ishlamaydi" bandiga qarang – aylantirib kiriting yoki kuygan lampani almashtiring.
Qurilmaning to'xtovsiz ishlashi	<p>Boshqaruvchining dastagi noto'g'ri o'rnatilgan</p> <p>Qolgan sabablar "</p> <p>Qurilma juda sekin ishlayapti/muzlatyapti "</p> <p>bo'limidagidek</p>	<p>- boshqaruvchini eng pastgi holatga qayta o'rming</p> <p>- oldingi " Qurilma juda sekin ishlayapti/muzlatyapti " bandga binoan tekshiring</p>
Sovutish bo'linmasining ostida suv yig'iladi	<p>Quyish tarnovining tiqilib qolishi (kondensatni chiqarish uchun tirqish va chiqarish tarnoviga ega modellar uchun)</p> <p>Sovutish bo'linmasining ichida havo aylanishining qiyinlashuvi</p>	<p>- tirqishni tozalang ("Eritish, yuvish va xizmat ko'rsatish" bo'limiga qarang)</p> <p>- mahsulot va tarnovlarni shunday joylashtiringki ular sovutish bo'linmasining orqa devoriga tegmasin</p>
Qurilmaning to'g'ri ishlashiga xos bo'lmagan tovushlar	<p>Qurilma xato darajada o'rnatilgan</p> <p>Qurilma mebel va/yoki boshqa narsalar bilan tegishagi</p>	<p>- Kir yuvish mashinasining holatini turli tekisliklarda darajasi bo'yicha sozlang.</p> <p>- qurilmani shunday o'rningi, u boshqa narsalar bilan tegishmasin</p>

Belgilari	Ehtimoliy sabablari	Ta'mirlash usuli
Qurilma juda sekin ishlayapti/muzlatyapti	Boshqaruvchining dastagi noto'g'ri o'rnatilgan	Boshqaruvchining dastagi noto'g'ri o'rnatilgan
	Qurilmaning texnik o'ziga xos xususiyatlari jadvalida ko'rsatilgan haroratdan atrof-muhitning harorati baland yoki past.	Qurilmaning texnik o'ziga xos xususiyatlari jadvalida ko'rsatilgan haroratdan atrof-muhitning harorati baland yoki past.
	Qurilma quyoshli joyda yoki issiqlik manbai yaqinida o'rnatilgan	Qurilma quyoshli joyda yoki issiqlik manbai yaqinida o'rnatilgan
	Ko'p miqdordagi iliq mahsulotlarning bir martalik solinishi	Ko'p miqdordagi iliq mahsulotlarning bir martalik solinishi
	Qurilma ichida havo aylanishining qiyinlashuvi	Qurilma ichida havo aylanishining qiyinlashuvi
	Qurilma orqasida havo aylanishining qiyinlashuvi	Qurilma orqasida havo aylanishining qiyinlashuvi
	Sovutish/muzlatish bo'linmasining eshigi tez-tez ochiladi yoki uzoq vaqt davomida ochiq qoladi	Sovutish/muzlatish bo'linmasining eshigi tez-tez ochiladi yoki uzoq vaqt davomida ochiq qoladi
	Eshik mustahkam yopilmagan	Eshik mustahkam yopilmagan
	Kompressor ba'zan yoqiladi	Kompressor ba'zan yoqiladi
Eshikning mahkamlovchisi noto'g'ri qo'yilgan	Eshikning mahkamlovchisi noto'g'ri qo'yilgan	

Qurilmaning odatdagidek ishlatilishi jarayonida, uning to'g'ri ishlashiga xalaqit bermaydigan turli tovushlar chiqarishi mumkin. Yo'qotish oson bo'lgan ovozlari:

- sovutgich tekis turmagandagi shovqin – aylanadigan oldingi oyog'chalar yordamida qurilmaning holatini sozlang. Orqadagi g'ildiraklarning ostiga yumshoq material qo'yish, ayniqsa, agar pol plitali bo'lsa.
- Boshqa mebelga ishqalanish – sovutgichni suring.
- Qutilar yoki tokchalarning g'ichirlashi – quti yoki tokchani chiqarib qaytadan qo'ying.
- bir-biriga tegayotgan butilkalarning jarangi – butilkalarni uzoqlashtiring.

To'g'ri foydalanish paytidagi tovushlar termostatdan, kompressordan (yoqilish), sovutish tizimidan (harorat farqi va xladagentning oqishi ta'sirida materiallarning qisqarishi va kengayishi).

KAFOLAT, SOTUVDAN KEYINGI XIZMAT

Kafolat

Kafolat xizmati qoidalari kafolat talonida ko'rsatilgan. Ishlab chiqaruvchi kir yuvish mashinasiga noto'g'ri munosabat qilish natijasida yetkazilgan zarar uchun javob bermaydi.



Uskunani ishlab chiqaruvchisi barcha ta'mirlash va tartibga solish faoliyatini Factory Service yoki ishlab chiqaruvchining Yetkilendirilgan Xizmati tomonidan amalga oshirilishi kerakligini bildiradi. Ta'mirlash faqat tegishli malakaga ega bo'lgan shaxs tomonidan amalga oshirilishi kerak.

Ishlab chiqarish tantanali e'loni

Ishlab chiqaruvchi e'lon qilmoqdaki, mazkur mahsulot quyidagi Yevropa direktivalari asosiy talablariga mos keladi:

- **past kuchlanishli elektr qurilmalari to'g'risidagi direktiva 2014/35/EC,**
- **elektromagnit mos kelish to'g'risidagi direktiva 2014/30/EC,**
- **ekologik rejalashtirish bo'yicha direktiva 2009/125/EC**

shuning uchun ham qurilma markalanadi **CE** moslik belgisi bilan va unga bozorni nazorat qilish organlariga taqdim etish uchun muvofiqlik deklaratsiyasi berilgan.

ESHIKNI OCHISH YO'NALISHINI ALMASHTIRISH

1. Eshiklarni ochish yo'nalishini o'zgartirishdan oldin elektr vilkasini rozetkadan sug'uring.
2. Qurilmani oziq-ovqat mahsulotlaridan bo'shating.
3. Sovutgich korpusining old tomonida joylashgan tiqinni yeching. (1-rasm, 2-rasm).
4. Qurilma eshigiga tepa halqani mahkamlovchi ikkita burama mixni burab chiqaring (3-rasm). Alohida ehtiyot choralariga rioya qiling, anjom eshigini vertikal holatda ushlang.
5. Eshikni ushlab turib, boshqa qo'lingiz bilan tepa halqani eshikdan burib qo'ying. (4-rasm).

Ushbu amaliyotni bajarayotganda, alohida ehtiyot choralariga rioya qiling, sababi noto'g'ri burib qo'yilgan halqa yopilib qolishi va jiddiy zarar keltirishi mumkin.

6. Qurilma eshigiga pastki halqani mahkamlovchi ikkita burama mixni burab chiqaring (5-rasm). Alohida ehtiyot choralariga rioya qiling, anjom eshigini boshqa qo'lingiz bilan ushlab turing.
7. Eshikni ushlab turib, boshqa qo'lingiz bilan pastki halqani burib qo'ying, so'ng eshikni anjom korpusidan ajrating. (6-rasm).
8. Pastki halqani korpusga mahkamlovchi ikkita burama mixni burab chiqaring, shuningdek, pastki halqani korpusga mahkamlovchi ikkita burama mixni burab chiqaring (7-rasm).
9. Tepa va pastki halqalarni mos burama mixlar yordamida anjom korpusining boshqa tomonidan burab qo'ying. (8-rasm). Tepa halqa korpusning boshqa tomonida pastki halqa sifatida mahkamlanishi, pastki halqa esa korpusning boshqa tomonida tepa halqa sifatida o'rnatilishi kerak.
10. Ochiq halqalar bilan eshikni korpusga parallel ravishda joylashtiring va alohida ehtiyot choralariga rioya qilgan holda, ularga mos burama mixlarni burab qo'ying.
11. Eshik korpusga nisbatan mos ravishda o'rnatilganiga ishonch hosil qiling. (9-rasm).

QURILMANI O'RNATISH

Qurilma montajini malakali mutaxassis bajarishi kerak. Qurilma mebelga qurib kiritilgan bo'lishi kerak (10-rasm). Anjom kerakli joyda o'rnatilganidan keyin uning balandligini sozlang, bunda anjomning to'rtta boshqariladigan oyoqlarini burab mahkamlang yoki burab chiqaring. Zarurat tug'ilsa, Amicaning qo'shni qurilmalarini shuruplar yordamida mahkamlanadigan va mebel ichida joylashgan ushlagichlar yordamida o'zaro birlashtirish mumkin. (11-rasm). Anjomning tepa qismida maxsus planka bo'lib, u shkaf ustki qopqog'ining pastki qismiga mos shuruplar bilan mahkamlanadi, ushbu shuruplar yig'maning to'plamiga kiradi. (16-rasm). Dekorativ planka (plintus) qurilmaning pastki qopqog'ida joylashgan havo almashinuv tirqishlarini yopib

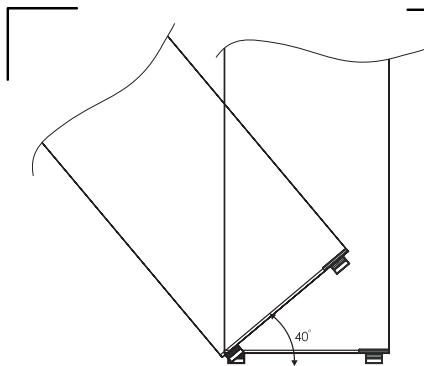
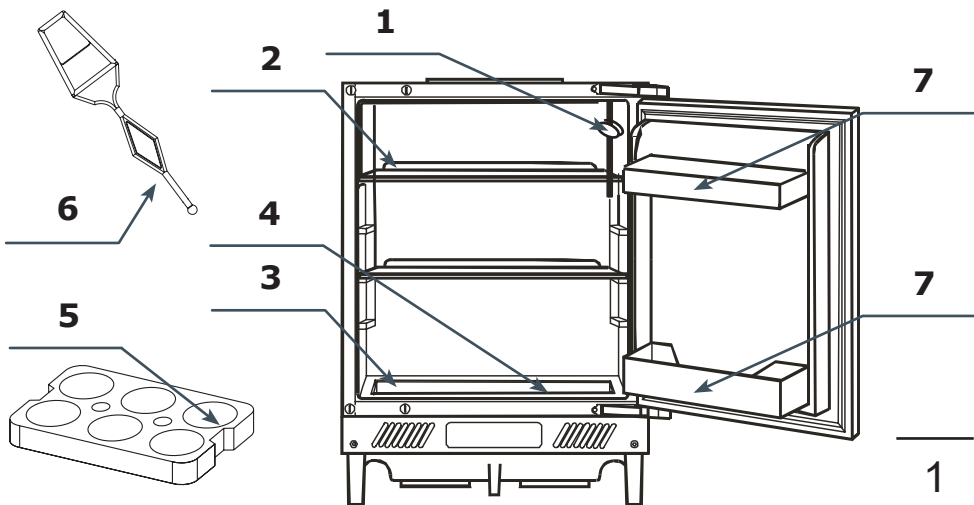
qo'ymasligi kerak. Ushbu plankani mos ravishda qirg'ish zarur. (17-rasm). Pastki qopqoqning o'rnatilish chuqurligini, uni cho'zish yoki uning ustiga bosish orqali boshqarsa bo'ladi. Qopqoqning o'rnatilish chuqurligi to'g'ri sozlanganidan keyin, krestli otvertka yordamida montaj burama mixlarini (plankaning ikki tomonidagi tirqishlarda joylashgan) tortib chiqing, shu yo'l bilan qopqoq mustahkam mahkamlanadi. (18-rasm).

ESHİK PANELINI QURILMA ESHIGIGA MAHKAMLASH

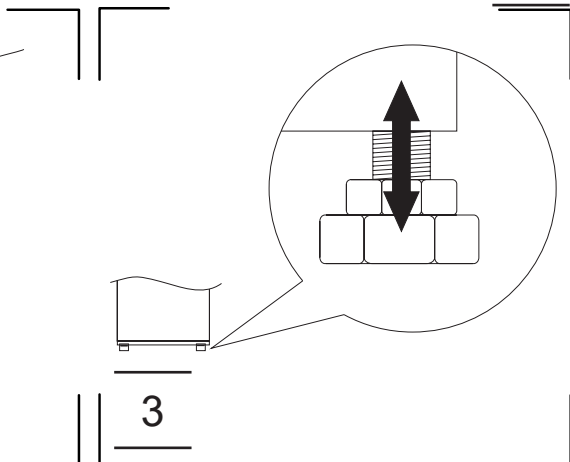
Montaj plankasini eshik paneli ustiga qo'ying va uni mos ravishda sozlang. (12-rasm). Eshik paneli bilan oshhona stoli ustki qopqog'ining pastki qismi orasidagi masofa 5 mmni tashkil etishi kerak (13-rasm). Montaj plankasini montaj to'plamiga kiruvchi mos shuruplar yordamida mahkamlang. Plankaning mahkamlanish qopqog'ini chiqarib oling va anjom eshigiga ikkita maxsus boltni (2) burab qo'ying (14-rasm). Eshik panelini o'rnatilgan montaj plankasi bilan birga anjom eshigiga mahkamlang. Eshik panelining tugunini mos gaykalar yordamida mahkamlang (3-pozitsiya, 14-rasm). Eshik paneli tugunining qurilmaga nisbatan to'g'ri o'rnatilganiga ishonch hosil qiling. (15-rasm). To'plamga kiruvchi burama mixlardan foydalanib, eshik paneli tugunini anjom eshigining pastki qismiga mahkamlang. (15-rasm). Plankaning mahkamlovchi qopqog'ini boshlang'ich joyiga joylashtiring.

	RU	RO	BG	SR	LT	ET	UK	KK	UZ
1	панель управления	panoul de comandă	панел за управление	komandna ploča	valdymo skydelis	juhtimispaneel	панель управління	басқару тақтасы / Басқару панеліне	boshqaruv paneli
2	Стеклянная полка	Raft de sticlă	Стъклен рафт	Staklena polica	Stiklinė lentyna	Klaasriid	Скляна полиця	Шыныдан жасалган сере / шыны сере	Shisha tokcha
3	стеклянная полка над контейнером для овощей	raft de sticlă deasupra recipientului pentru legume	стъклен рафт над съда за зеленчуци	staklena polica iznad spremnika za povrće	siklinė lentyna virš daržovių stalčiaus	Klaasriid kooivijakasti peal	скляна полка над контейнером для зберігання ово-чів	көкөнiстерге арналган контейнердің үстіндегі ейнекті сере	sabzavotlar uchun konteyner ostiga shisha tokcha
4	контейнер для овощей	recipient pentru legume	съд за зеленчуци	spremnik za povrće	daržovių stalčius	kooivijakast	контейнер для ово-чів	көкөнiстерге ар-налган контейнер / Көкөнiстерді сақтауға ар-налган жәшік	sabzavotlar uchun konteyner
5	Лоток для яиц	Tava pentru ouă	Поставка за яйца	Tava za jaja	Kiaušinių dėklas	Munaalus	Лоток для яиц	жұмыртқа салатын науа	Tuxumlar uchun tamovcha
6	инструмент для прочистки	accesoriu pentru împingere	бугало	otčerplivač	krapštiklis	puhasteja	знаряддя для почищення	тазалуға арналган құрал / Итергіштер	tozalash uchun asbob
7	Стеклянная полка	Raft de sticlă	Стъклен рафт	Staklena polica	Stiklinė lentyna	Klaasriid	Скляна полиця	Шыныдан жасалган сере / шыны сере	Shisha tokcha
8	Инструмент для прочистки	Accesoriu pentru împingere	Бугало	Otčerplivač	Krapštiklis	Reguleeritavad jasad	знаряддя для почищення	Итергіштер	Tozalash uchun asbob
9	Ванночка для льда	Tava pentru cuburi de gheață	Съд за ледени кубчета	Tava za kocke leda	Ledukų formelė	Anum jääkuubi-kulele	Форма для кубиков льду	муз текше науа	Muz uchun van-nacha

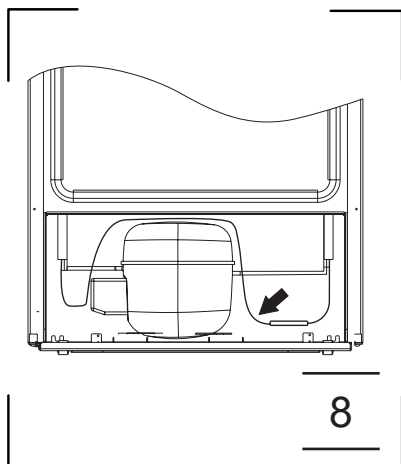
RU	RO	BG	SR	LT	ET	UK	KK	UZ
Стеклянная полка	Raft de sticlă	Стыклен рафт	komandna ploča	Stiklinė lentyna	Klaasitiid	Скляна полиця	Шыны дан жасалган сере / шыны сере	Shisha tokcha
стеклянная полка над контейнером для овощей	raft de sticlă deasupra recipientului pentru legume	стыклен рафт над съда за зеленчуци	Staklena polica	stiklinė lentyna virš daržovių stalčius	Klaasitiid kõõvili-jakasti peal	скляна полиця над контейнером для зберігання овочів	көкөністерге арналган контейнердин үстүндөгү айнект сере	subzavotlar uchun konteyner, o'stga shisha tokcha
контейнер для овощей	recipient pentru legume	съд за зеленчуци	staklena polica iznad spremnika za povrće	daržovių stalčius	kõõvili-jakasti	контейнер овочів	көкөністерге арналган / контейнер / Көкөністерди сактауға арналган жәшік	subzavotlar uchun konteyner
Средний дверной карман	Balcon mediu	Полица средна	spremnik za povrće	Vidutinė lentynėlė	Keskmine ukseriid	Бокова полиця середня	Орта есік капта	Tokcha-balkon o'rtacha
Лоток для яиц	Tava pentru ouă	Поставка за яйца	Tasna za jaja	Klausiinių dėklas	Munaalus	Лоток для яєць	Жуырытка салатын науа	Tuximlar uchun tavochsa
инструмент для прочистки	accesorii pentru împingere	бувало	otberljivač	kraptiklis	puhastaja	звычайя для прочищення	тазауага арналган курал / Итергитшер	tozalash uchun asbob
Ванночка для льда	Tava pentru cuburi de gheață	Съд за ледени кубчета	Staklena polica	Leducky formelė	Anum jääkuubi-kutele	Форма для кубиків льоду	Муз текше науа	Muz uchun vannaqcha



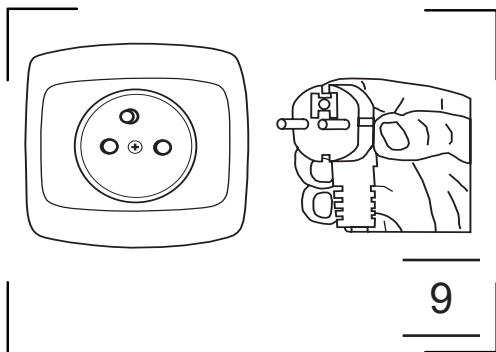
2



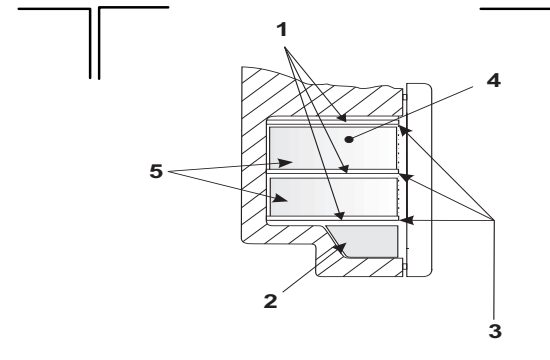
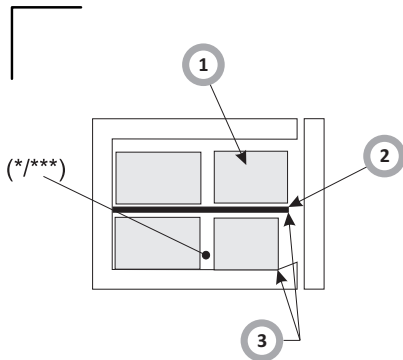
3



8

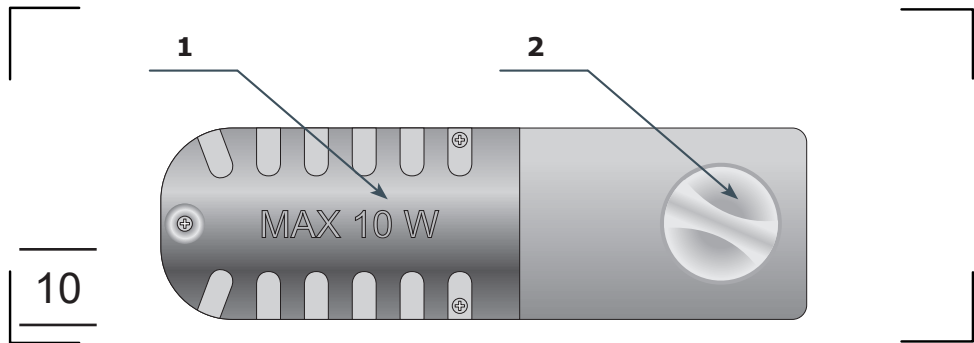


9

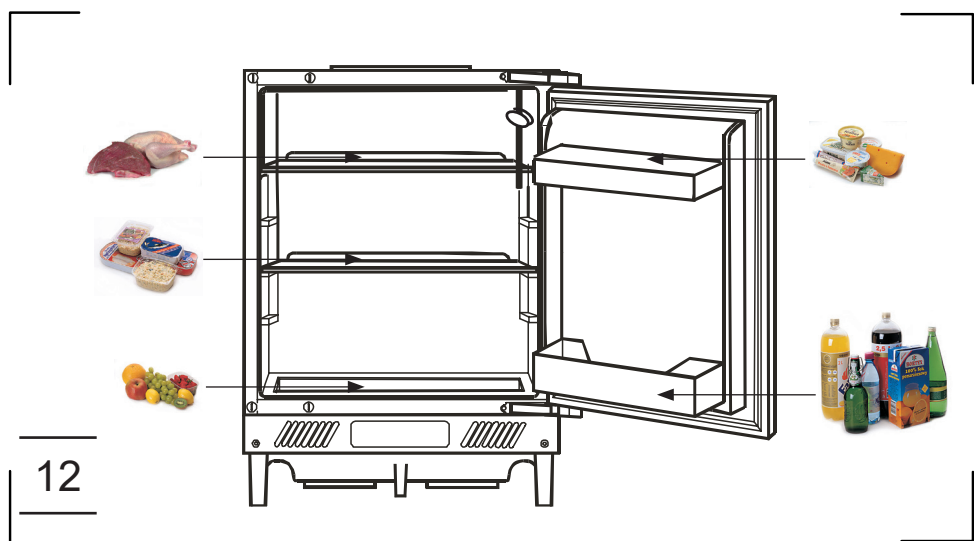


11a

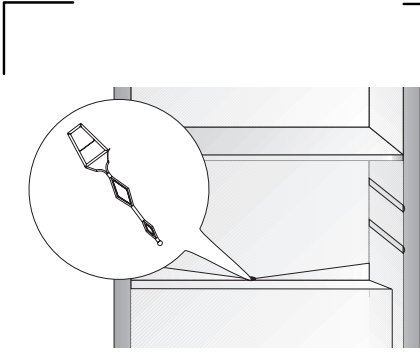
11b



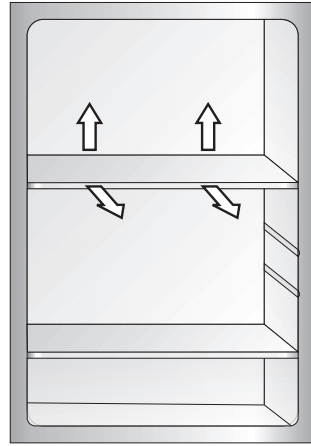
10



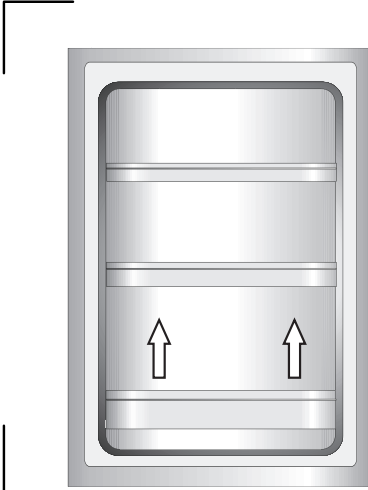
12



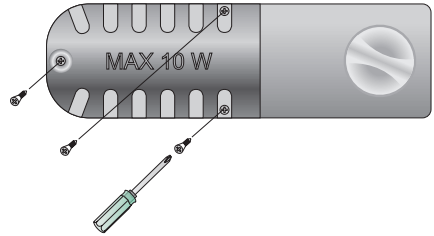
13



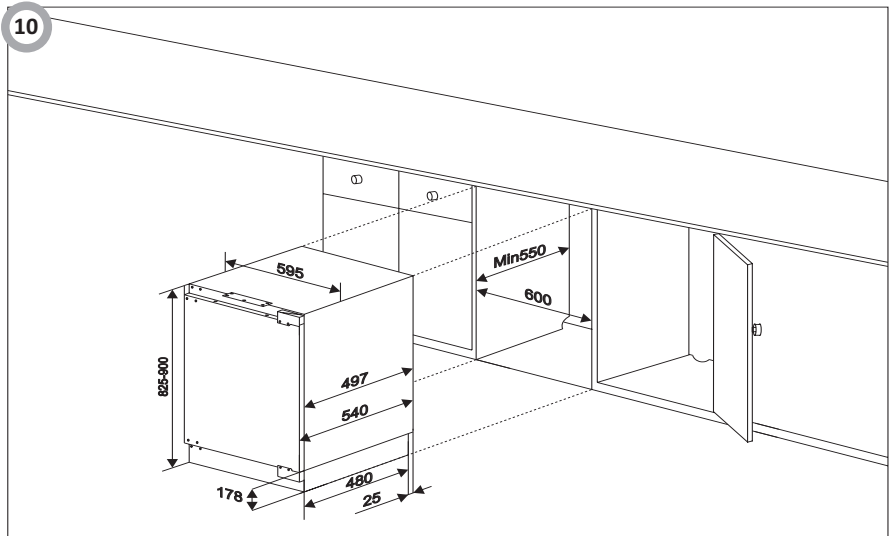
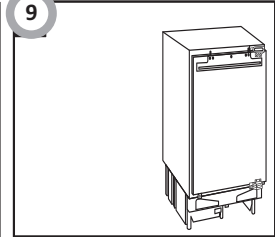
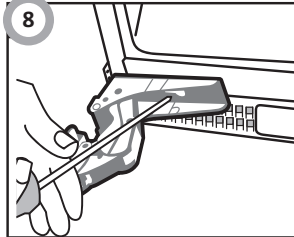
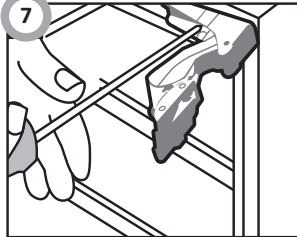
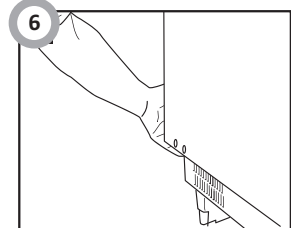
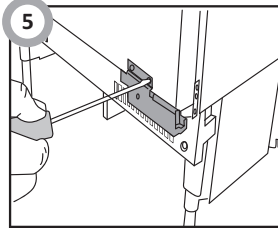
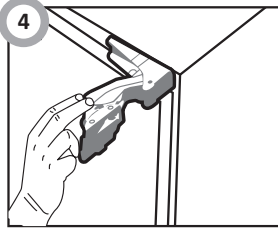
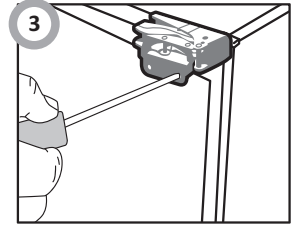
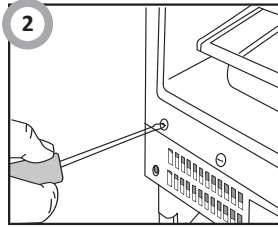
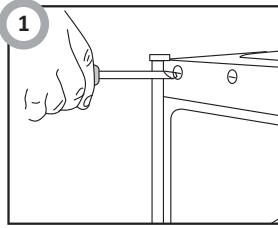
15



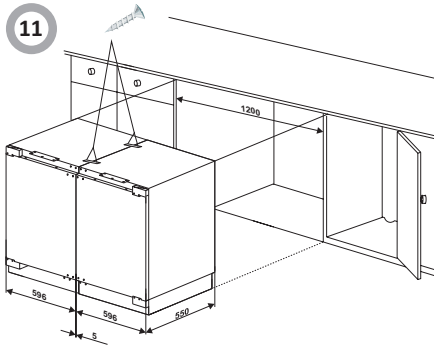
16



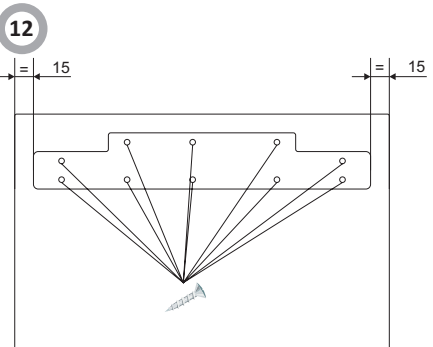
18



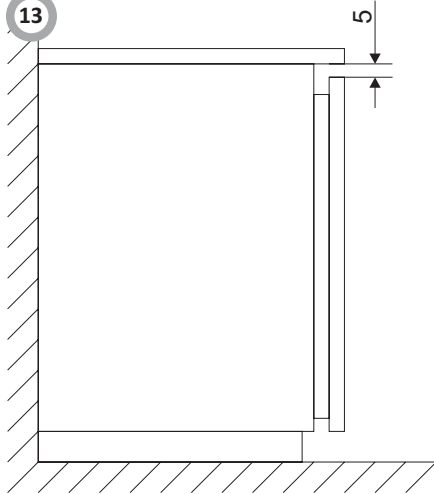
11



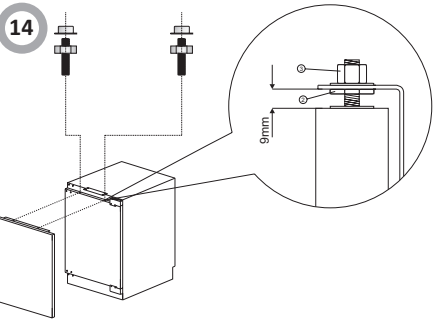
12



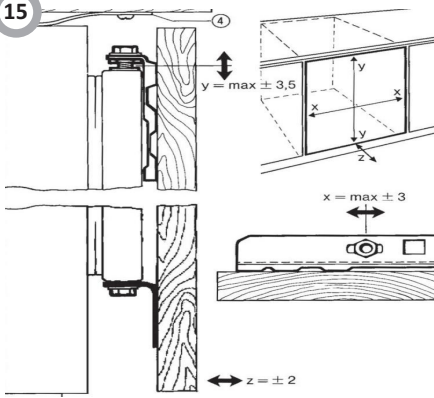
13



14

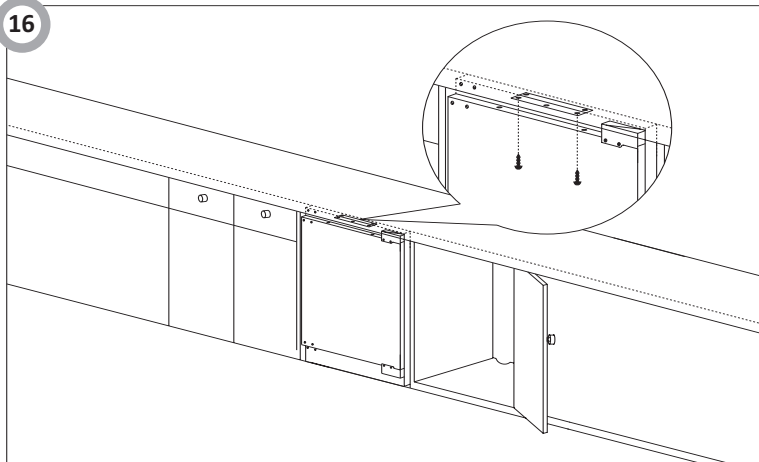


15

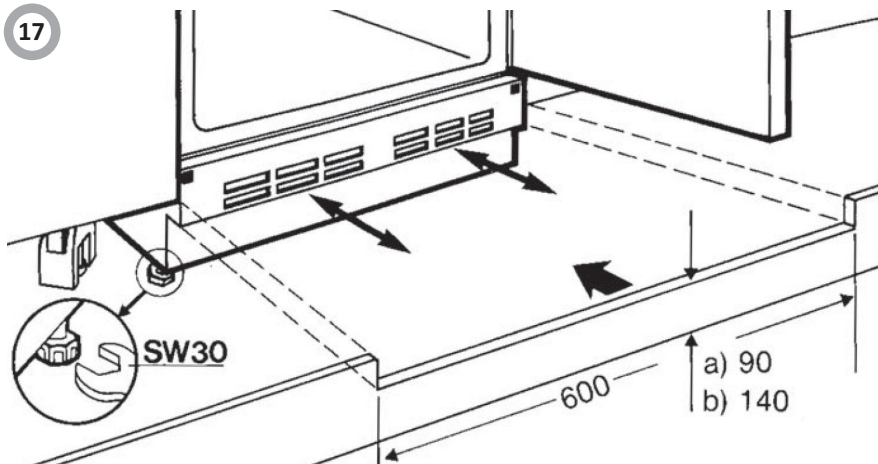


20.2

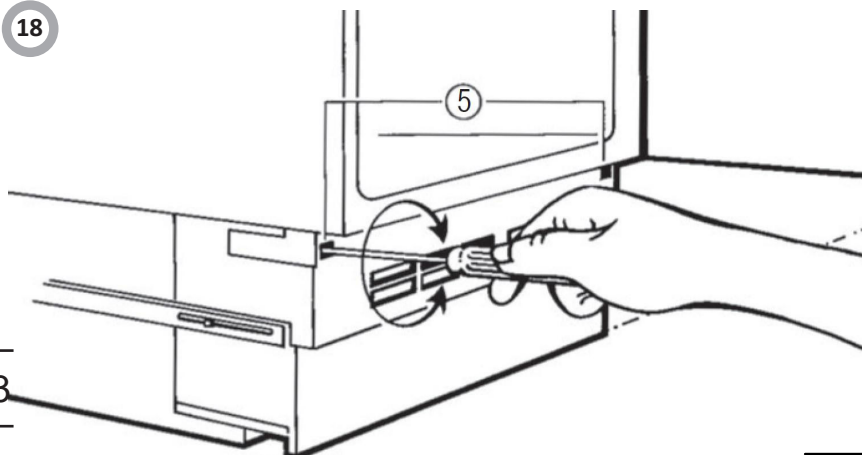
16

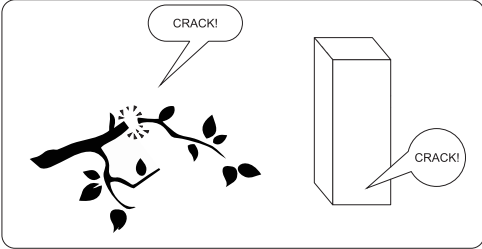
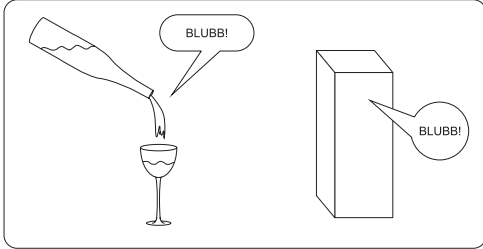
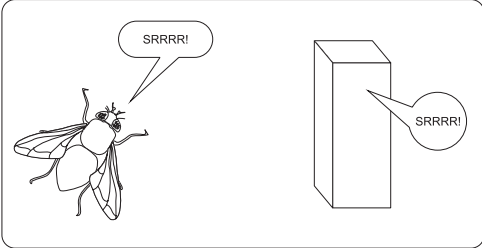
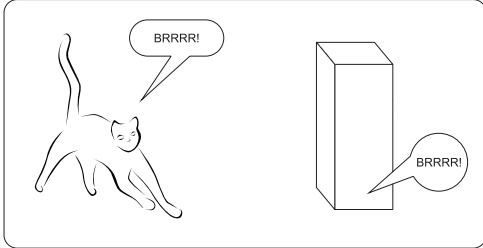
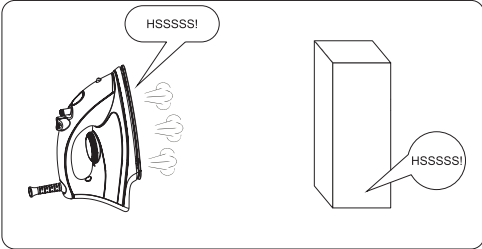
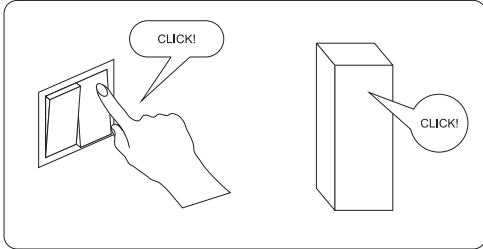
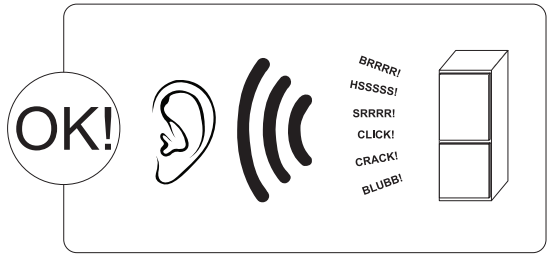


17



18





Компания изготовитель

Амика С.А., Польша, 64-510 Вронки, ул. Мицкевича, 52
Тел. +48 67 25 46100, факс +48 67 25 40 320

Amica S.A., ul. Mickiewicza 52, 64-510 Wronki
tel. 67 25 46 100, fax 67 25 40 320

Сделано в Китае

**Претензии по качеству
направлять в / Импортер на территорию РФ**

ООО «Ханса», Осенний бульвар, д.23, офис 1307
Тел. +7 (495) 721-36-61/62 факс +7 (495) 721-36-63

EAC