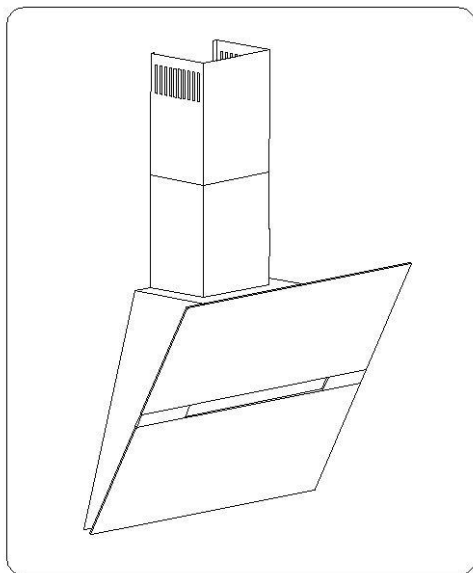




# Hansa

Haushaltsgeräte



## OKC 653 SWH

РУКОВОДСТВО ПО ОБСЛУЖИВАНИЮ И МОНТАЖУ

RU

КУХОННОЕ ВЫТЯЖНОЕ УСТРОЙСТВО



*Пользоваться вытяжкой только после прочтения инструкции*

# УВАЖАЕМЫЕ ГОСПОДА

---

*Вы являетесь пользователем вытяжного устройства. Это вытяжное устройство спроектировано и изготовлено с идеей выполнить Ваши ожидания и на pewno будет оно составлять часть современно оборудованной кухни. Примененные в нем современные технические решения и использование новейшей технологии производства, гарантируют его высокую функциональность и эстетику.*

*До начала монтажа, просим тщательно ознакомиться с содержанием настоящего руководства во избежание неправильной установки и обслуживания вытяжного устройства.*

*Мы желаем Вам удовлетворения и удовольствия по поводу выбора нашей фирмы.*



**Примечание** Изготовитель не принимает на себя любой ответственности за дефекты вызванные несоответствующим монтажом и использованием не соответствующих настоящему руководству.

## СОДЕРЖАНИЕ

---

<b>Уважаемые Господа</b>	<b>2</b>
<b>Характеристика</b>	<b>3</b>
<b>Оборудование</b>	<b>3</b>
<b>Технические данные</b>	<b>4</b>
<b>Условия эксплуатации</b>	<b>4</b>
<b>Монтаж</b>	<b>6</b>
<b>Обслуживание и уход</b>	<b>8</b>

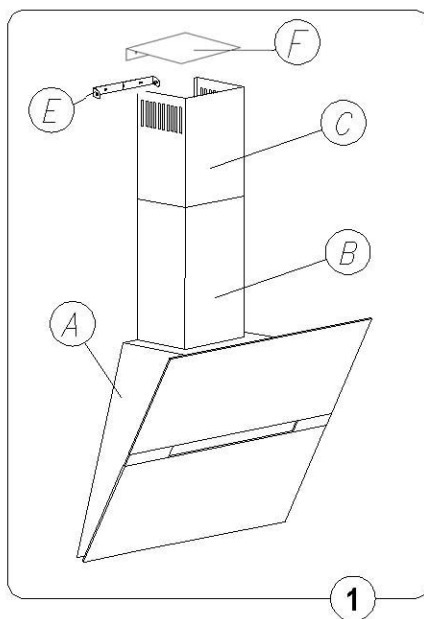
## ХАРАКТЕРИСТИКА

Вытяжное устройство предназначено для устранения или нейтрализации кухонного угара и устанавливают его постоянным образом над газовой или электрической плитой. Работая в режиме поглотителя угара, оно требует установки трубы для отвода воздуха наружу. Длина трубы  $\varnothing 120$  мм / 150 мм не должна превышать 4-5 м. После установки фильтра с активированным углем, вытяжное устройство может работать в режиме поглотителя запахов. В этом случае, это не требует монтажа трубы для отвода воздуха наружу. Кухонное вытяжное устройство, является электроустановкой, выполненной по II классу защиты от поражения электротоком с присоединенным проводом питания с вилкой. Установка оборудована освещением и вытяжным вентилятором с возможностью установки одной из трех скоростей вращения.

## ОБОРУДОВАНИЕ

Вытяжное устройство состоит из следующих элементов (рис.1):

1. Корпуса вытяжки А со стеклянной панелью со встроенным освещением, блоком вентилятора и нижним декоративным экраном В,
2. Верхнего дополнительного декоративного экрана С,
3. Регулятора направления воздуха F,
4. Верхнего держателя экрана Е,
5. Комплекта монтажных дюбелей.



# ТЕХНИЧЕСКИЕ ДАННЫЕ

Характерные черты	печатать
	ОКС 653 SWH
Напряжение питания	<b>АС 230V ~50Hz</b>
Двигатель вентилятора	1
Освещение	2 x 20W
Количество фильтров для поглощения жира	1
Степени скорости	3
Ширина (см)	60
Глубина (см)	46,8
Высота (см)	106,4-142,4
Выхлоп воздуха (ø мм)	150 lub 120
Производительность (м3/ч)	Max 620
Потребление мощности (W)	160
Шумность (дБА)	Max. 53
Вес нетто [kg]	16,7 kg
Режим работы	Вентиляция или абсорбатор
Окраска	белый / антрацит

## УСЛОВИЯ ЭКСПЛУАТАЦИИ



1. Устройство предназначено для устранения кухонного угара наружу. Следует его присоединить к соответствующему вентиляционному каналу (не следует присоединять его к эксплуатируемым дымоходам).
2. Устройство монтируют на высоте не менее 450 мм от электрической плиты и 650 мм от газовой плиты.
3. Под вытяжным устройством не следует оставлять открытое пламя. Во время снятия кастрюль с горелки, следует установить минимальное пламя.
4. За блюдами подготавливаемыми на жиру, следует непрерывно следить, ибо прогретый жир может воспламениться.
5. Фильтр для уловления жира, предназначенный для вытяжного устройства, следует очищать по крайней мере, каждые 1 месяца, ибо пропитанный жиром, может легко воспламениться.
6. До каждой одновременной очистки, обмена фильтра или до ремонта, следует изъять вилку из розетки.
7. Если в помещении, кроме вытяжного устройства, работают другие установки, не питаемые электричеством (напр. печи на жидкое горючее, проточные нагреватели, гидротермы), следует создать условия для соответствующей вентиляции (протока воздуха). Возможна безопасная эксплуатация, если при одновременной работе вытяжного устройства и сжигающих установок, зависящих от воздуха в помещении, на место установки этих устройств, имеется вакуумметрическое давление не превышающее 0,004 миллибара (это условие не требуется, если вытяжное устройство работает в режиме поглотителя запахов).

## УСЛОВИЯ ЭКСПЛУАТАЦИИ



8. При подключении к электросети 230 V, требуется исправная штепсельная розетка
9. Запрещается опираться на кухонную вытяжку локтями.
10. Кухонные вытяжки следует регулярно чистить как снаружи, так и внутри (НЕ РЕЖЕ ОДНОГО РАЗА В МЕСЯЦ), с соблюдением рекомендаций, содержащихся в настоящей инструкции. Несоблюдение рекомендаций по очистке вытяжки и замене угольных фильтров (в режиме поглощения запахов) может привести к пожару.
11. В случае повреждения электрического провода его замену следует производить только в специализированной ремонтной мастерской.

Производитель не несет ответственность за возможные повреждения, возгорания или пожар, вызванные неправильной эксплуатацией прибора в результате несоблюдения рекомендаций настоящей инструкции.

Упаковка защищает прибор от повреждений при транспортировке. Материалы, используемые при изготовлении упаковки, безопасны для окружающей среды, легко утилизируются и в 100 % годятся для повторной переработки, на что указывает маркировка соответствующим символом. Просим Вас по возможности сдать упаковку в пункт приема вторсырья.



### **ВНИМАНИЕ:**

1. прежде чем подключить вытяжку к питающей сети и произвести проверку ее работы, необходимо обязательно убедиться в правильности подсоединения питающего сетевого провода и в том, что Вы НЕ прижали провод вытяжкой в ходе монтажа.
2. Перед установкой вытяжки необходимо размотать и выпрямить шнур электрического питания. **ВНИМАНИЕ:** перед подключением кухонной вытяжки к сети электрического питания и проверкой ее работы убедитесь, что провод подсоединен правильно и НЕ прижат элементами вытяжки во время установки.
3. Данное устройство не предназначено для использования лицами (в том числе детьми) с ограниченной физической, чувствительной или психической способностью, а также лицами с недостаточным опытом или знанием устройства, разве что это происходит под надзором или согласно инструкции обслуживания устройства, переданной лицами, которые отвечают за их безопасность.

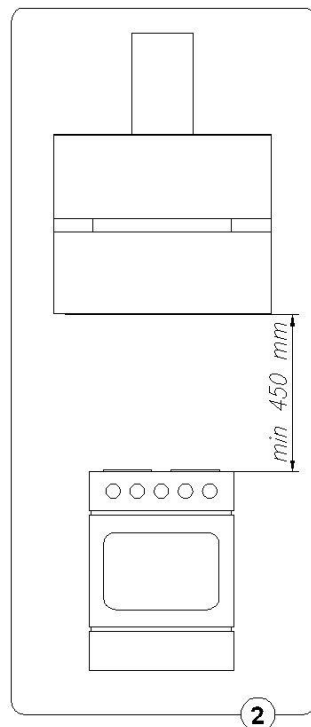


**Внимание!** Некоторые элементы упаковки (полиэтиленовые мешки, куски пенополистирола и т.п.) опасны для организма человека. Храните упаковку в местах недоступных для детей.

# МОНТАЖ

## Для установки кухонной вытяжки необходимо выполнить следующее:

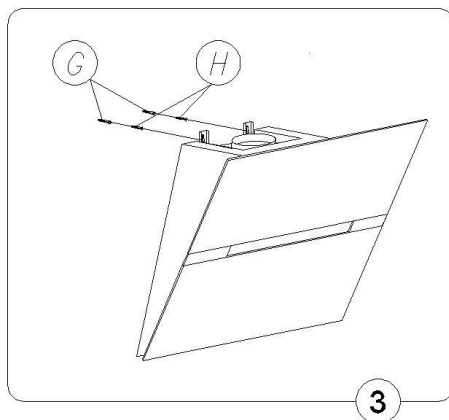
1. Отметить на заранее подготовленном бумажном трафарете расстояния отверстий для крепления вытяжки.
2. Отметить на стене места крепления с учетом минимального необходимого расстояния от рабочей поверхности плиты до вытяжки (рис. 2)
3. Просверлить отверстия в стене в соответствии с диаметром дюбелей и вкрутить монтажные дюбели (рис. 3 поз. G и H).
4. Подвесить корпус вытяжки (рис. 1 поз. A)
5. Подсоединить вытяжку к вентиляционному каналу.
6. Подключить вытяжку к сети электрического питания.
7. На соответствующей высоте установить верхний держатель экрана (рис. 1 поз. E)
8. Установить телескопические экраны воздуховода (рис. 1 поз. B и C)



## Монтаж кухонной вытяжки

- a) Zaznaczyć na ścianie pionową linię oznaczającą środek płyty kuchennej,
- b) Do ściany przyłożyć uprzednio przygotowany, papierowy szablon, ustawić go symetrycznie według linii środkowej, przy czym odległość między otworami a płytą grzejną powinna wynosić min. 980 mm, wstępnie go wypoziomować, zaznaczyć na ścianie rozstaw otworów montażowych,
- c) Wywiercić zaznaczone na ścianie otwory używając wiertła o średnicy odpowiadającej załączonym kołkom rozporowym (Rys. 3 poz. G i H), wbić kołki a następnie przykręcić wkręty do ściany,
- d) Jeżeli okap będzie pracował jako wyciąg, to należy zamontować odpowiedni przewód odprowadzający powietrze do kanału wentylacyjnego,
- e) Jeżeli okap będzie pracował jako pochłaniacz, to wraz z wieszakiem górnym (Rys. 1 poz. E) należy zamontować kierownicę powietrza (Rys. 1 poz. F), która będzie odfiltrowane przez filtr węglowy powietrze kierowała poprzez boczne kratki wylotowe maskownicy górnej (Rys. 1 poz. C) z powrotem na kuchnię,
- f) Na odpowiedniej wysokości zamontować wieszak górny maskownicy (Rys 1 poz. E),
- g) Na zawieszony okap nałożyć obie teleskopowe maskownice (Rys. 1 poz. B i C) i rozsunąć je do wymaganej wysokości,
- h) Przy mocować za pomocą wkrętów maskownicę górną (Rys. 1 poz. C) do wieszaka górnego (Rys 1 poz. E)
- i) Podłączyć okap do sieci elektrycznej.

# МОНТАЖ



## Подсоединение к электрической сети и проверка работы

Как только подсоединение к электросети будет закончено (в соответствии с ранее упомянутыми требованиями), убедитесь, что освещение вытяжки и электромотор работают должным образом.

Розетка должна находиться в непосредственной близости от установленной кухонной вытяжки, чтобы в случае необходимости можно было немедленно отключить ее от питающей сети.

## Выбор режима работы кухонной вытяжки

### Работа устройства в режиме вытяжной системы

В случае работы устройства в режиме вытяжной системы, воздух отводится наружу по специальной трубе. В этом случае, следует устранить возможные углефильтры. Устройство присоединено к отверстию отводящему воздух наружу при помощи жесткого или эластичного трубопровода диаметром 150 или 120 мм и соответствующих зажимов, которые следует приобрести в специализированных магазинах. Устройство должен подключать квалифицированный монтажник.

### Работа устройства в режиме поглотителя

В этом режиме профильтрованный воздух возвращается обратно в помещение через двухсторонние отверстия, расположенные в верхней трубе. При такой установке, следует установить углефильтр и рекомендуется установить выхлопной воздуховод.

### Скорость вентилятора

Малая и средняя скорости используются при обычных условиях и низкой концентрации паров, максимальная скорость используется только при высокой концентрации паров на кухне, например, во время жарки или использования гриля.

# ОБСЛУЖИВАНИЕ И УХОД

## Безопасность пользования

Следует безусловно соблюдать указания по безопасности, приведенные в настоящем руководстве!

Фильтры для поглощения жира и углефильтры, следует очищать или заменять по указаниям изготовителя или чаще, в случае их интенсивного употребления (свыше 4 часов в день). В случае употребления газовой плиты, не следует оставлять открытое пламя. Во время снятия кастрюль с газовой горелки, следует установить минимальную величину пламени.

Каждовременно следует проверять не выходит ли пламя за края кастрюли, ибо приводит это к нежелательным потерям энергии и опасной концентрации тепла.

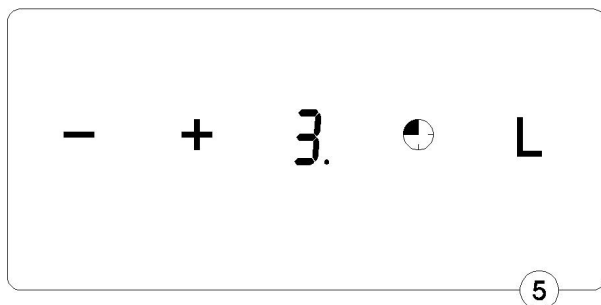
Следует употреблять вытяжное устройство точно по назначению.

## Обслуживание

### Панель управления

Работой вытяжки можно управлять при помощи комбинированного переключателя (рис. 5)

- Сенсорные кнопки „-“ и „+“ – предназначены для регулировки скорости вентилятора от 1 до 3,
- Сенсорная кнопка „+“ – нажатие увеличивает скорость вентилятора
- Сенсорная кнопка „-“ – нажатие уменьшает скорость вентилятора,
- Сенсорная кнопка часов (Таймер) – предназначена для программирования времени выключения вентилятора (максимально 90 мин.)
- при помощи этой кнопки можно сбросить мигающие буквы „F“ или „C“ и снять блокировку управления вытяжной (см. описание далее),
- Сенсорная кнопка освещения „L“ – предназначена для включения и выключения освещения на вытяжке, независимо от работы двигателя. Краткое нажатие включает / выключает освещение, каждое долгое нажатие (ок. 2 секунд) приводит к одношаговому изменению интенсивности освещения с максимального на более слабое





# ОБСЛУЖИВАНИЕ И УХОД

## Функцие программирования

**TIMER** (Прзциск программирования часу выключения окану);

– Timer: istnieje możliwość zaprogramowania automatycznego wyłączenia się wentylatora okapu w czasie dowolnie wybranym z przedziału od 10 do 90 minut w 10-cio minutowych odstępach czasowych.

– Aby uruchomić funkcję programowania należy włączyć silnik okapu polem przycisku „+” na żądany bieg, a następnie nacisnąć pole programowania czasu wyłączenia okapu (symbol zegarka).

Na wyświetlaczu pojawi się pulsująca dioda, informując nas o wejściu sterownika w tryb programowania czasu. Następnie należy wybrać czas automatycznego wyłączenia silnika za pomocą pól „+” lub „-”, pamiętając, że wskazywana przez wyświetlacz każda cyfra jest pomnożona przez 10-cio minutowy interwał czasowy i odpowiada czasowi opóźnionego wyłączenia silnika okapu (np. cyfra 1=10 min, cyfra 2=20 min, cyfra 3=30 min, itd.)

– Mając ustawnioną wartość opóźnionego wyłączenia zatwierdzamy ją ponownie polem programowania czasu wyłączenia okapu (symbol zegarka).

Zrezygnowanie z funkcji automatycznego wyłączenia się silnika okapu może nastąpić przez kolejne naciśnięcie pola programowania czasu wyłączenia okapu (symbol zegarka) w trakcie odmierzenia czasu.

## Уход

Регулярные уход и очистка устройства обеспечивают безотказную работу устройства и продлевают срок его службы. Следует обращать особое внимание на обмен фильтров для поглощения жира и углефильтров точно по указаниям изготовителя.

## Металлические фильтры для поглощения жира

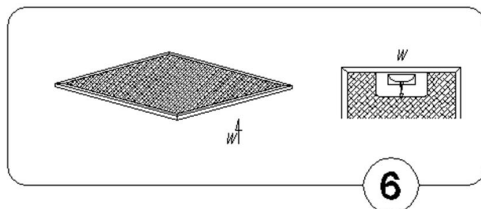
1. Очистка.

Фильтры для поглощения жира следует очищать каждые два месяца во время их нормальной эксплуатации в посудомоечной машине или вручную, с применением мягкого deterгента или жидкого мыла.

2. Обмен (рис. 6).

Демонтаж фильтров производить следующим образом:

- a) снять нижний кожух, освобождая защелку замка,
- b) изъять металлический фильтр для поглощения жира.



# ОБСЛУЖИВАНИЕ И УХОД

## Углефильтр

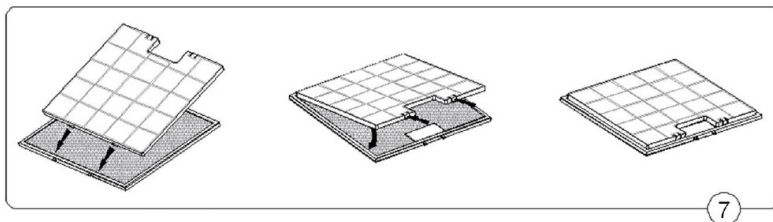
### 1. Действие

Угольный фильтр используется только тогда, когда вытяжка не подключена к вентиляционному каналу.

Фильтр с активным углем обладает способностью поглощать запахи вплоть до полного его насыщения. Его нельзя мыть или восстановить другим образом, использованный фильтр подлежит замене как минимум каждые два месяца или даже чаще в случае очень интенсивной эксплуатации

### 2. Замена (рис.7)

- a) Отклонить фронтальную крышку,
- b) Снять металлический жирулавливающий фильтр,
- c) Осадить во внутренних зазорах рамки жирулавливающего фильтра нижние держатели угольного фильтра,
- d) Прижать верхнюю часть угольного фильтра к жирулавливающему фильтру вплоть до момента блокировки его защелок,
- e) Установить заново металлический жирулавливающий фильтр,
- f) Закрыть фронтальную крышку.



## Освещение

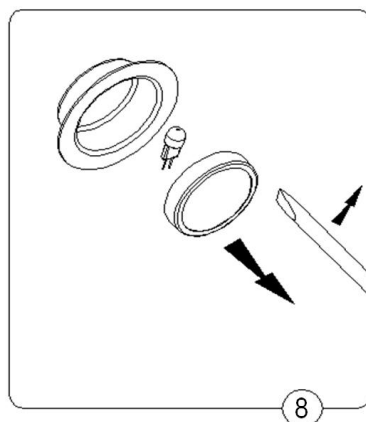
Система освещения состоит из двух галогеновых лампочек мощностью 20 W.

Для обмена лампочки, следует:

- a) Поддеть кольцо охватывающее стекло галогена (рис. 8) при помощи плоского инструмента или отвертки и поддерживая его, вынуть его наружу.
- b) Заменить лампочку, придерживая ее через тряпочку или бумажку.
- c) Затем, вновь поставить кольцо, совместно со стеклом, выполняя операции в обратной очередности.



Примечание : Следует обращать внимание на то, чтобы не прикасаться к галогеновой лампочке непосредственно пальцами !



# ОБСЛУЖИВАНИЕ И УХОД

## Очистка

Во время нормальной очистки вытяжного устройства, **не следует:**

- Применять смоченные тряпочки или губки, ни водяную струю.
- Применять растворители или алкоголь, ибо могут они привести к потускнению лакированных поверхностей.
- Применять едкие вещества, особенно для очистки поверхностей изготовленных из нержавеющей стали.
- Применять жесткую и шероховатую тряпочку.

Рекомендуется применение влажной тряпочки и нейтральных средств для очистки.

## Устранение изношенных устройств

По истечении срока эксплуатации нельзя устранять данный продукт вместе с обычными коммунальными отходами, его следует сдать в пункт приема и утилизации электрических и электронных устройств. Об этом информирует символ, размещенный на продукте, инструкции обслуживания или упаковке.

Использованные в изделии пластмассы пригодны к повторному использованию согласно их обозначению. Благодаря повторному использованию, использованию материалов или другим формам применения изношенных устройств, Вы вносите существенный вклад в защиту окружающей среды.

Информацию о соответствующем пункте устранения изношенных устройств Вам предоставит администрация гмины.



## Декларация производителя

Производитель настоящим декларирует, что данное изделие удовлетворяет основным требованиям, указанных ниже европейских директив:

- директивы о низком напряжении **2006/95/ЕС**,
- директивы об электромагнетической совместимости **2004/108/ЕС**,

и поэтому изделие получило символ **CE**, а также для него был выставлен сертификат соответствия, который выдается органам, контролирующим рынок

**Амика Вронки С.А**  
**Ул. Мицкевича, 52**  
**64-510 Вронки, Польша**  
**Тел. 67 25 46 100**  
**Факс 67 25 40 320**

---