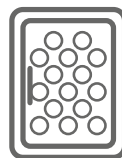


# ИНСТРУКЦИЯ ПО ЭКСПЛУАТАЦИИ

RU

**Винный холодильник**




**FWC60381B / FWC60461B /  
FWC30191B / FWC15061B**



# RU- Содержание

<b>РЕКОМЕНДАЦИИ ПО БЕЗОПАСНОЙ ЭКСПЛУАТАЦИИ</b>	<b>4</b>
<b>ПОРЯДОК УСТАНОВКИ И ЭКСПЛУАТАЦИИ УСТРОЙСТВА</b>	<b>7</b>
КЛИМАТИЧЕСКИЕ ЗОНЫ	8
<b>ПРАКТИЧЕСКИЕ СОВЕТЫ НА КАЖДЫЙ ДЕНЬ</b>	<b>8</b>
<b>РАСПАКОВКА</b>	<b>10</b>
<b>УТИЛИЗАЦИЯ ИЗНОШЕННОГО ОБОРУДОВАНИЯ</b>	<b>11</b>
<b>ЭЛЕМЕНТЫ УПРАВЛЕНИЯ</b>	<b>12</b>
ЭЛЕМЕНТЫ УПРАВЛЕНИЯ - ОДНА И ДВЕ ЗОНЫ	12
ВКЛЮЧЕНИЕ / ВЫКЛЮЧЕНИЕ ПИТАНИЯ	12
РОДИТЕЛЬСКАЯ БЛОКИРОВКА	12
ВНУТРЕННЕЕ ОСВЕЩЕНИЕ	13
ДИСПЛЕЙ	13
ИЗМЕНЕНИЕ ТЕМПЕРАТУРЫ	13
ИЗМЕНЕНИЕ НАСТРОЕК ТЕМПЕРАТУРЫ	13
<b>ЧИСТКА И УХОД</b>	<b>14</b>
СНЯТИЕ ПОЛКИ	14
ЧИСТКА	14
<b>РЕШЕНИЕ ПРОБЛЕМ</b>	<b>14</b>
ЕСЛИ УСТРОЙСТВО НЕ РАБОТАЕТ, ПРОВЕРЬТЕ	14
ЕСЛИ УСТРОЙСТВО РАБОТАЕТ, НО НЕ ОЧЕНЬ ХОРОШО, ПРОВЕРЬТЕ	15
ЕСЛИ УСТРОЙСТВО ИЗДАЕТ ШУМ, ПРОВЕРЬТЕ	15
ЕСЛИ ОСВЕЩЕНИЕ НЕ РАБОТАЕТ, ПРОВЕРЬТЕ	15
ЕСЛИ ДВЕРЬ НЕ ЗАКРЫТА ДОЛЖНЫМ ОБРАЗОМ, ПРОВЕРЬТЕ	15
<b>EPREL</b>	<b>15</b>
<b>ГАРАНТИЯ, ПОСЛЕПРОДАЖНОЕ ОБСЛУЖИВАНИЕ</b>	<b>16</b>
ГАРАНТИЯ	16

# Уважаемый Клиент

С сегодняшнего дня ежедневные обязанности станут более легкими, чем когда-либо. Устройство  это сочетание исключительной легкости в использовании и отличной эффективности. После прочтения инструкции обслуживание не будет проблемой.

Оборудование, выпущенное с завода, было тщательно проверено перед упаковкой с точки зрения безопасности и функциональности на контрольно-испытательных стендах.

Просим внимательно прочитать инструкцию по эксплуатации перед запуском устройства. Соблюдение изложенных в ней указаний защитит Вас от неправильной эксплуатации. Храните инструкцию в доступном месте, чтобы в случае необходимости она всегда была под рукой.

**Строго соблюдайте инструкцию по эксплуатации с целью предотвращению несчастных случаев.**

С уважением

 **Hansa**  
Haushaltsgeräte

# РЕКОМЕНДАЦИИ ПО БЕЗОПАСНОЙ ЭКСПЛУАТАЦИИ

- Устройство предназначено исключительно для использования в быту.
- Производитель оставляет за собой право вносить изменения, не влияющие на работу устройства.
- Производитель не несет ответственности за повреждения, причиненные в результате несоблюдения инструкций, содержащихся в настоящем руководстве.
- Сохраните данное руководство для использования в дальнейшем или передайте его следующему пользователю.
- Данное устройство не предназначено для использования лицами с ограниченными физическими или умственными способностями (в том числе и детьми), а также лицами, не обладающими достаточным опытом или навыками использования данного устройства.
- Не позволяйте детям использовать устройство. Не позволяйте детям играть с устройством. Не позволяйте детям забираться внутрь выдвижных секций и качаться на дверцах.
- Устройство нормально функционирует при температуре окружающей среды (см. справочный листок технических данных изделия). Не используйте устройство в подвале, на неотапливаемой летней даче в осенне-зимний период.
- При установке, переноске или подъеме устройства не держитесь за дверные ручки, не тяните за конденсатор, расположенный в задней части холодильника, и не прикасайтесь к компрессорному агрегату.
- Отключайте вилку из сетевой розетки перед выполнением любых действий по уходу за устройством. При отключении вилки не тяните за шнур, а держитесь за корпус вилки.
- Щелкающий звук может издаваться устройством в результате расширения или сжатия деталей

- устройства вследствие колебаний температуры.
- По соображениям безопасности не ремонтируйте устройство самостоятельно. Ремонтные работы, осуществляемые лицами, не имеющими необходимой квалификации, могут представлять серьезную опасность для пользователя устройства.
  - Убедитесь в отсутствии повреждений системы охлаждения: проколов или разрывов трубопровода хладагента, ведущего в испаритель. Хладагент легко воспламеняем. В случае попадания хладагента в глаза промойте глаза чистой водой и немедленно обратитесь за медицинской помощью.
  - Важно! Если шнур питания поврежден, он должен быть заменен производителем, специальным сервисным центром или специалистом с соответствующей квалификацией, чтобы избежать риска.
  - Перед выполнением таких работ, как чистка, техобслуживание или перемещение, устройство должно быть полностью отключено от источника питания (путем извлечения вилки из сетевой розетки).
  - Устройство может использоваться детьми в возрасте не моложе 8 лет, лицами, страдающими физическими, психическими или сенсорными расстройствами, а также лицами, не имеющими опыта использования или незнакомыми с устройством под наблюдением или после получения ими инструкций по безопасной эксплуатации устройства и их ознакомления с рисками, сопутствующими использованию устройства. Не позволяйте детям играть с устройством. Чистка и техобслуживание устройства могут поручаться детям в возрасте 8 лет и старше и под наблюдением компетентного лица.
  - Запрещается производить чистку устройства с помощью пара
  - Храните устройство и его шнур питания вдали от детей младше 8 лет.
  - Не погружайте шнур питания и вилку в воду.
  - Не размещайте шнур питания рядом с нагретыми поверхностями.
  - Не допускайте свешивания соединительного

- шнура с края стола или столешницы.
- Не используйте электрические устройства внутри устройства
  - Не используйте какие-либо инструменты для ускорения процесса разморозки
  - Регулярно очищайте вентиляционные отверстия (встроенных или установленных под столешницей устройств)
  - Данное устройство не может быть управляемо электронными таймерами и прочими приборами, отключающими питание напрямую или удаленно.
  - При случайном попадании жидкости на электрические компоненты немедленно отключите устройство от источника питания.
  - Убедитесь в том, что шнур питания не был раздавлен или поврежден при установке.
  - Отключите устройство перед его утилизацией. Отключите устройство от источника питания и отрежьте шнур питания. Во избежание блокировки детей или животных внутри устройства демонтируйте дверцы, петли и замки.
  - Внимание: Если прибор не имеет камеры **※※※**, то это значит, что данный холодильный прибор не предусмотрен для замораживания продуктов питания.
  - Минимальный период, в течение которого будут доступны запасные части, необходимые для ремонта оборудования, составляет 7 или 10 лет в зависимости от типа и назначения запасной части в соответствии с Регламентом Комиссии (ЕС) 2019/2019.
  - Список запасных частей и порядок их заказа описаны на веб-сайтах производителя, импортера или уполномоченного представителя.

# ПОРЯДОК УСТАНОВКИ И ЭКСПЛУАТАЦИИ УСТРОЙСТВА

- Подключите устройство к источнику питания через 24 часа после его распаковки и установки на окончательное место эксплуатации.
- Извлеките изделие из упаковки, удалите защитную липкую ленту с дверцы и аксессуаров. Остатки клея следует удалить с помощью мягкого моющего средства.
- Чистку внутренних поверхностей холодильника и аксессуаров следует производить с помощью моющего средства, растворенного в теплой воде, с последующей протиркой досуха.
- Установите холодильник на ровную, плоскую и устойчивую поверхность в сухом, проветриваемом и затененном помещении, вдали от источников тепла, таких как: печи, варочные панели, радиаторы центрального отопления, трубы центрального отопления, водонагревательные колонки и т. д.
- На внешней поверхности изделия может находиться защитная плёнка, которую следует удалить.
- Убедитесь в том, что устройство установлено в горизонтальном положении, отрегулировав
- 2 передние регулируемые ножки (рис.1)
- Сохраняйте свободное пространство по бокам и позади устройства (см. Установочный чертеж)
- При установке вашего винного холодильника внутрь мебельного шкафа убедитесь в отсутствии блокировки вентиляционной решетки, расположенной в нижней части устройства.
- При первом включении устройства возможно появление запахов. Запахи улетучатся после охлаждения внутреннего пространства устройства
- При первом включении вашего винного холодильника компрессор будет работать непрерывно вплоть до достижения желаемой температуры внутри камеры
- После отключения устройства от источника питания рекомендуется подождать 5 минут перед повторным включением устройства. Таким образом снижается риск повреждения компрессора.
- На некоторых моделях корректная температура отображается на дисплее через несколько часов после включения винного холодильника
- Устройство должно подключаться к розетке электропитания напряжением 220–240 В  $\approx$  50 Гц. Розетка должна быть корректно установлена, снабжена заземляющим проводником и предохранителем 10 А.
- Корректное заземление устройства предусмотрено требованиями действующего законодательства. Производитель не несет ответственности за любые повреждения или травмы, причиненные в результате несоблюдения данного требования.
- Запрещается использовать адаптеры, многоместные розетки и двухжильные удлинители для подключения устройства. В случае необходимости использования удлинителя таковой должен быть снабжен предохранителем, должен подключаться к одностойной розетке и должен иметь сертификат безопасности VDE/GS.
- В случае использования удлинителя (с предохранителем и сертификатом безопасности) розетка для подключения удлинителя должна находиться на безопасном расстоянии от кухонной мойки и должна устанавливаться в месте, защищенном от затопления водой или сточными водами.
- Убедитесь в возможности отключения устройства от сети либо путем извлечения вилки из сетевой розетки, либо путем выключения двухпозиционного выключателя.

## Климатические зоны

С информацией о климатических зонах можно ознакомиться на шильде устройства с техническими данными. На шильде указана температура окружающей среды (т. е. комнатная рабочая температура устройства), при которой работа устройства является оптимальной (надлежащей).

Климатический класс	Допустимый диапазон температур окружающей среды	
SN	расширенный умеренный	Холодильный прибор предназначен для использования при температуре окружающей среды в диапазоне от 10 °C до 32 °C
N	умеренный	Холодильный прибор предназначен для использования при температуре окружающей среды в диапазоне от 16 °C до 32 °C
ST	субтропический	Холодильный прибор предназначен для использования при температуре окружающей среды в диапазоне от 16 °C до 38 °C
T	тропический	Холодильный прибор предназначен для использования при температуре окружающей среды в диапазоне от 16 °C до 43 °C

## ПРАКТИЧЕСКИЕ СОВЕТЫ НА КАЖДЫЙ ДЕНЬ

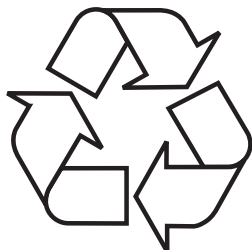
- Если свет внутри устройства остается включенным, то помните, что температура в устройстве будет выше
- Температура внутри устройства зависит от количества и типа хранящихся в устройстве бутылок вина
- В целях обеспечения безопасности пользователя и высокого качества хранящегося вина запрещается устанавливать устройство во влажных помещениях
- Храните бутылки вина в предназначенных для этого ячейках
- Ваш винный холодильник имеет ограниченную вместимость. Запрещается помещать в винный холодильник большее количество бутылок вина, чем количество, рекомендованное в технических условиях
- Запрещается открывать дверцу винного холодильника без необходимости
- Запрещается покрывать полки алюминиевой фольгой или иным материалом. Такое покрытие блокирует циркуляцию воздуха внутри устройства
- Во избежание повреждения уплотнителя дверцы перед извлечением полки убедитесь в полном открытии дверцы. Полки должны устанавливаться до упора внутрь устройства во избежание повреждения уплотнителя дверцы.
- Не извлекайте загруженные полки за установленный предел выдвижения (около 1/3 длины полки)
- Данное устройство предназначено для хранения бутылок с вином. Запрещается использовать устройство не по назначению.
- Стабильность температуры является очень важным фактором хранения вина.
- Воздействие солнечного света, значительных колебаний температуры, повышенной влажности и вибрации могут испортить качество вина.
- В периоды высокой влажности конденсат водяного пара может появляться на внешних поверхностях стеклянной дверцы. Во избежание появления конденсата водяного пара установите устройство в сухом и хорошо проветриваемом помещении.
- На некоторых моделях имеется внешняя ручка. Вы должны сами установить ее. Не используйте для установки электрические инструменты (рис. 3\*). Слегка потянуть уплотнитель двери в сторону и вставить винты на внутренней стороне двери. Совместить ручку с отверстиями на внешней стороне двери и затянуть винты с помощью отвертки. Установить на место уплотнитель двери.



- Максимальная вместимость устройства указана в техническом паспорте изделия, прилагаемом к винному холодильнику. Вместимость рассчитана на размещение в устройстве стандартных бутылок Бордо объемом 0,75 литра.
- Некоторые модели поставляются в комплекте с набором антипрокидывающих устройств. Установите набор в соответствии с прилагаемой схемой (рис. 6\*).
- Данный холодильный прибор предназначен для использования в качестве встраиваемого.
- Для достижения как можно лучшей степени сохранения свежести продуктов питания в течение как можно более длительного времени, а также во избежание их порчи необходимо размещать продукты как показано на Рис 12. Также на этом рисунке показано расположение ящиков, корзины и полок, которое позволяет наиболее эффективно расходовать энергию холодильным прибором.
- Хранение продуктов питания при определенных условиях и температурах продлевает их срок пригодности к употреблению и оптимизирует потребление электроэнергии. Диапазон соответствующих температур должен быть указан на упаковках или этикетках продуктов питания.

\* В соответствии с моделью

# РАСПАКОВКА



На время транспорта прибор упакован и предохраняется таким образом, чтобы избежать его повреждения. После распаковки просим обращаться с упаковочными материалами таким образом, чтобы они не угрожали окружающей среде.

Все упаковочные материалы являются неопасными для окружающей среды, полностью (на 100%) годятся для вторичного использования и маркируются соответствующим символом.

Внимание! Упаковочные материалы (полиэтиленовые пакеты, пенополистирол и т.д.) необходимо хранить вдали от детей.

# УТИЛИЗАЦИЯ ИЗНОШЕННОГО ОБОРУДОВАНИЯ



Данный прибор маркируется символом перечеркнутого мусорного контейнера в соответствии с Европейской директивой 2012/19/ЕС. Такая маркировка сообщает, что вышедшие из строя приборы, маркированные этим символом, нельзя

выбрасывать вместе с бытовым мусором.

Пользователи обязаны передавать непригодные приборы в специализированные организации, занимающиеся утилизацией электроприборов и электронного оборудования. Местные пункты приема ненужных и непригодных электроприборов, магазины и гминные организации образуют систему, позволяющую утилизировать такого рода отходы.

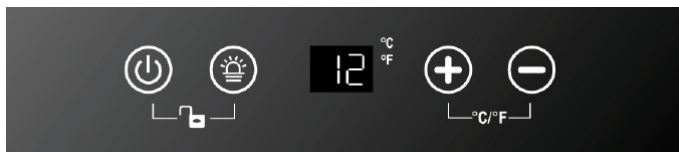
Правильное обращение с непригодными электроприборами и электронным оборудованием позволяет избежать вредных последствий для окружающей среды и здоровья людей, связанных с содержанием в них опасных веществ и ненадлежащим хранением и переработкой такого рода изделий.

# ЭЛЕМЕНТЫ УПРАВЛЕНИЯ

## Элементы управления - одна и две зоны

Панель управления показана на рисунке 4. Также показана ниже:

Одна зона



Две зоны



- ⏻ – Кнопка питания
- 💡 – Кнопка освещения
- ⊕ – Кнопка “+”
- ⊖ – Кнопка “-”
- 🌡️ – Кнопка изменения единицы измерения температуры
- 🔧 – Кнопка изменения зоны

### Включение / выключение питания

После подключения устройства к источнику питания коснитесь сенсора и удерживайте его в течение 10 секунд, чтобы одна из зон включила устройство.☺ Каждая зона имеет отдельную панель. Независимо от блокировки коснитесь и удерживайте в течение 10 секунд, чтобы выключить устройство.☺

После выключения устройства следующее включение должно произойти минимум через 5 минут. Более раннее включение может повредить компрессор.

### Родительская блокировка

Чтобы включить или выключить блокировку, коснитесь двух сенсоров и удерживайте их в течение 3 секунд.☺☺ Раздастся звуковой сигнал. Родительская блокировка автоматически активируется через 5 секунд после выполнения настроек.

## Внутреннее освещение

Отключите родительскую блокировку, если она активна, затем коснитесь сенсора, чтобы включить или выключить постоянную подсветку. ☼ Эффект будет замечен после закрытия двери. Свет горит всегда, когда открываешь дверь.

## Дисплей

При установке значения на дисплее отображается заданная температура. Примерно через 10 секунд на дисплее отобразится текущая температура внутри устройства.

Внимание: При выходе из строя датчика температуры на дисплее может отображаться «НН» или «LL», дополнительно раздается звуковой сигнал. Несмотря на повреждение датчика, компрессор и вентилятор будут периодически включаться для поддержания соответствующей температуры. Неисправность следует устранить как можно скорее, для этого следует обратиться в сервисную службу производителя.

## Изменение температуры

- Вы можете установить температуру индивидуально для каждой камеры в диапазоне от 5 до 12°C (верхняя зона) или 12-22°C (нижняя зона).
- Отключите родительскую блокировку, если она активна, то выберите соответствующую зону кнопкой Ⓜ.
- Коснитесь сенсора ⊕ или ⊖, чтобы установить соответствующую температуру.

Внимание: При первом запуске устройства или после длительного отключения от источника питания время, за которое устройство достигает установленной температуры, может быть больше.

## Изменение настроек температуры

В зависимости от модели, чтобы изменить единицы измерения с °C на °F и наоборот, коснитесь двух сенсоров и удерживайте их ⊕ ⊖ в течение 5 секунд или коснитесь сенсора Ⓜ.

Внимание: Мигание единицы измерения температуры означает, что компрессор работает. Это нормальная работа устройства.

# ЧИСТКА И УХОД

Перед чисткой и техобслуживанием всегда отсоединяйте устройство от источника питания.

## Снятие полки

- Чтобы снять полки с холодильника для вина, сначала удалите все бутылки, а затем потяните полку вперед, пока вырезы с обеих сторон полки не совпадут с пластиковыми язычками на обеих сторонах камеры (как показано на рисунке 5). Затем поднимите полку вверх и вперед.
- Чтобы вставить полку, действуйте в обратном порядке.

## Чистка

- Не используйте абразивные чистящие средства и моющие средства. После мытья ополосните и тщательно высушите.
- Очистите корпус устройства и дверные уплотнения водой с помощью мягкого моющего средства, тщательно высушите после мытья.
- Очистите внутреннюю часть устройства раствором соды в теплой воде.
- Вымойте полки отдельно водой и чистящим средством. Не кладите полки в посудомоечную машину.
- Панель управления и электрические детали протрите влажной тканью и тщательно просушите перед подключением устройства к источнику питания.
- После мытья подключите устройство к источнику питания.
- Если устройство не будет использоваться в течение более длительного периода времени, отключите его от источника питания и тщательно промойте. Оставьте дверь открытой, чтобы предотвратить возникновение запаха или конденсацию воды.

# РЕШЕНИЕ ПРОБЛЕМ

В случае возникновения каких-либо проблем, перед вызовом сервисной службы проверьте советы по самопомощи, чтобы избежать ненужных посещений сервисной службы и затрат на обслуживание.

## Если устройство не работает, проверьте

- Включено ли устройство в сеть питания?
- Предохранители или защитные выключатели в доме исправны, а предохранитель в штепселе не запускается.
- Исправна ли розетка? Чтобы убедиться в исправности розетки, подключите к ней другой электроприбор.
- Температура окружающей среды должна находиться в пределах от 16°C до 32°C,

## **Если устройство работает, но не очень хорошо, проверьте**

- Не перегружено ли устройство.
- Установлен ли термостат на правильную температуру.
- Правильно ли закрыта дверь.
- Хорошо ли прилегает уплотнение двери
- Достаточно ли вентиляции по сторонам и сзади.
- Температура окружающей среды должна находиться в пределах от 16°C до 32°C,

## **Если устройство издает шум, проверьте**

- Является ли устройство выровненным и стабильным.
- Газовый хладагент вызывает шум, даже если компрессор не работает.
- Во время работы устройства вентилятор может работать, даже если компрессор не работает.

## **Если освещение не работает, проверьте**

- Включено ли устройство в сеть питания?
- Предохранители или защитные выключатели в доме исправны, а предохранитель в штепселе не запускается.
- Кнопка освещения не находится в выключенном положении.

Примечание:

Светодиодное освещение не может быть заменено без вызова сервисной службы

## **Если дверь не закрыта должным образом, проверьте**

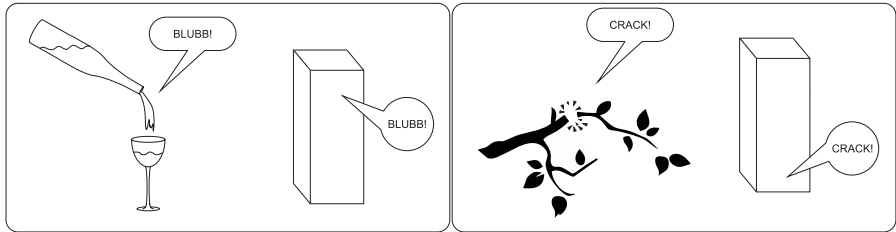
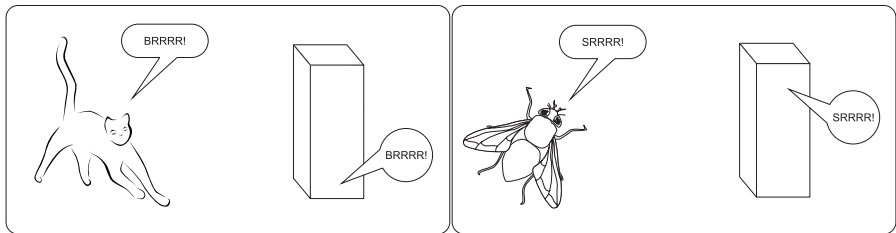
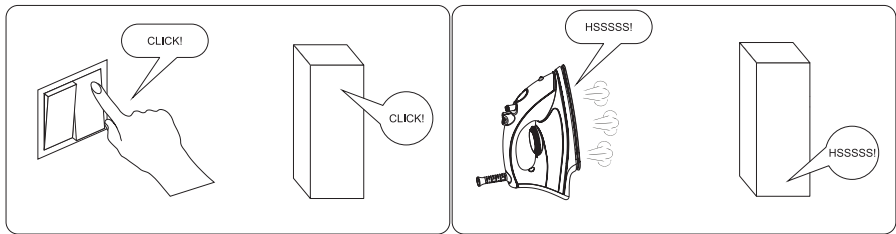
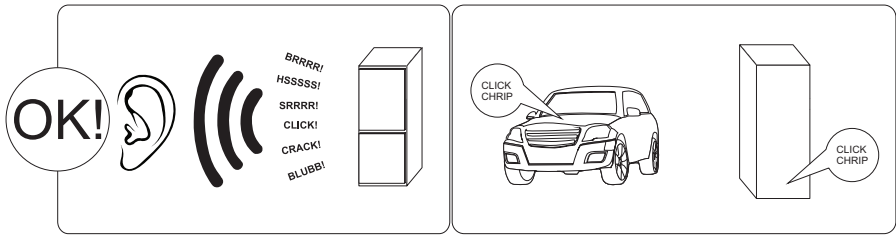
- Является ли устройство выровненным и стабильным.
- Если дверь была удалена, она может быть неправильно установлена.
- Дверное уплотнение загрязнено.
- Полки не вставлены правильно.

# **EPREL**

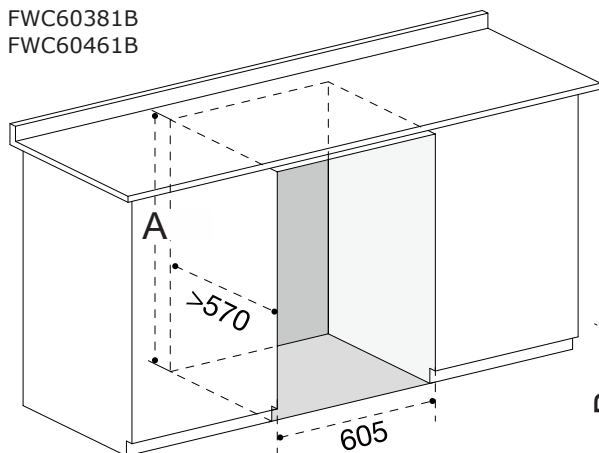
Больше информации о приборе можно найти в Европейской базе данных EPREL на сайте <https://eprel.ec.europa.eu>. Информацию можно получить, отсканировав QR-код с энергетической этикетки или введя модель продукта с энергетической этикетки в поисковой системе EPREL <https://eprel.ec.europa.eu/>



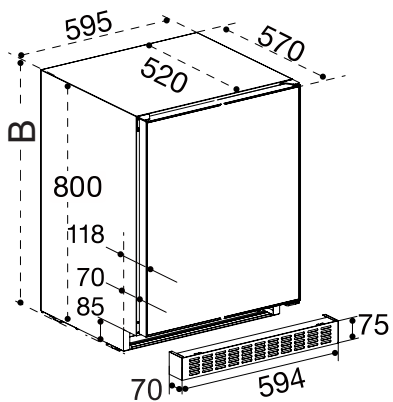




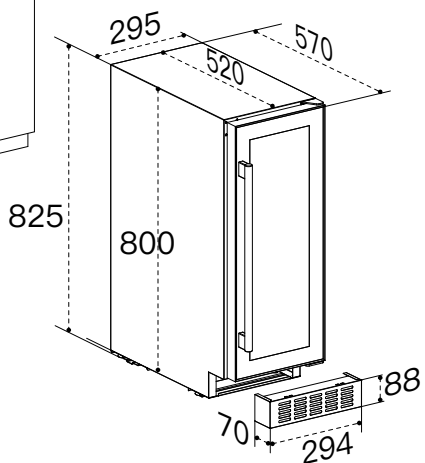
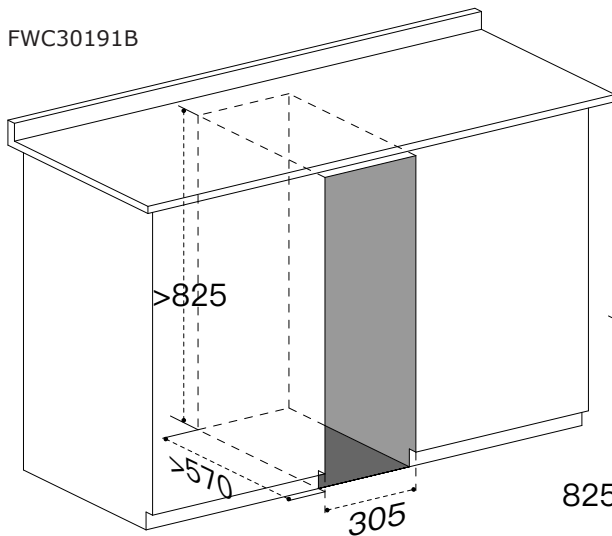
FWC60381B  
FWC60461B

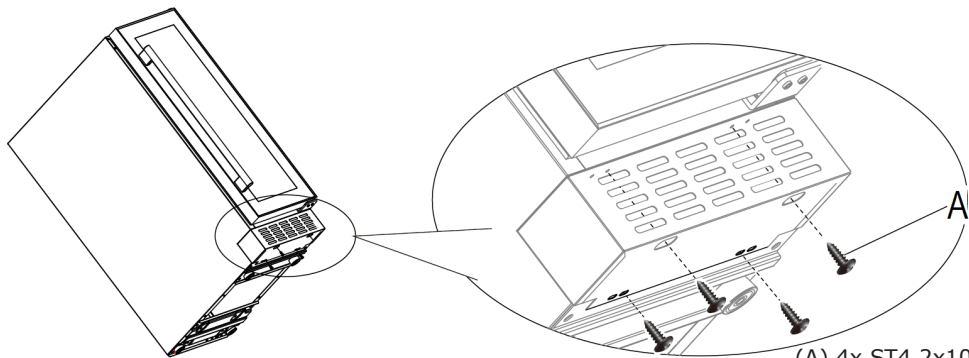
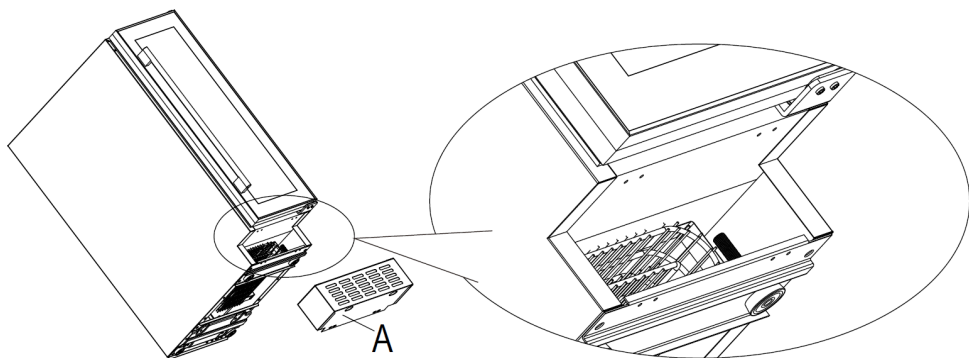
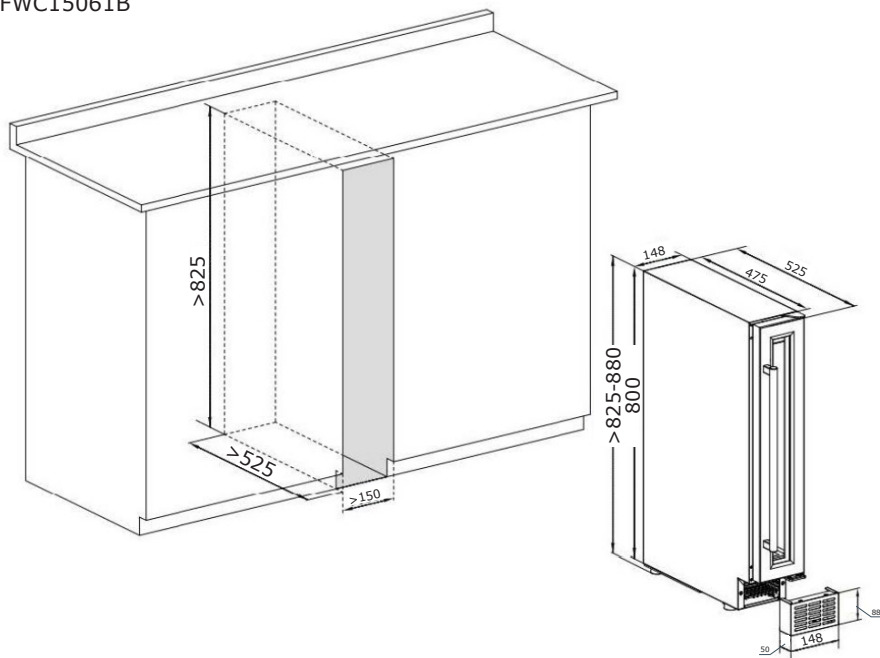


FWC60381B  
A >813  
B 813 - 833  
FWC60461B  
A > 825  
B 825 - 880

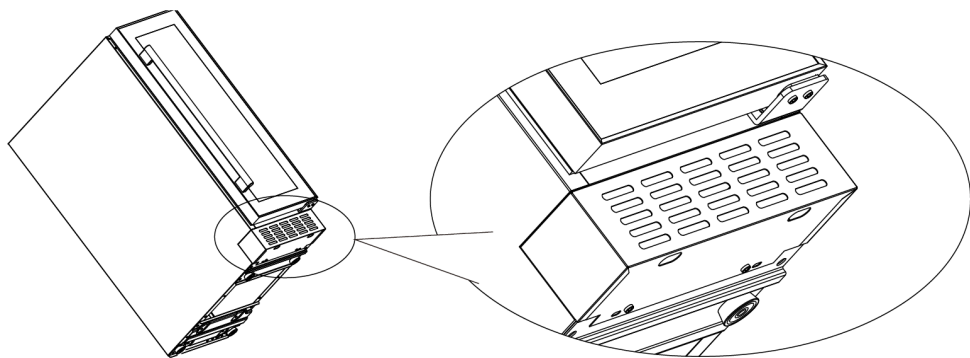


FWC30191B

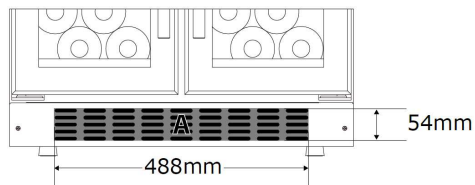




(A) 4x ST4.2x10

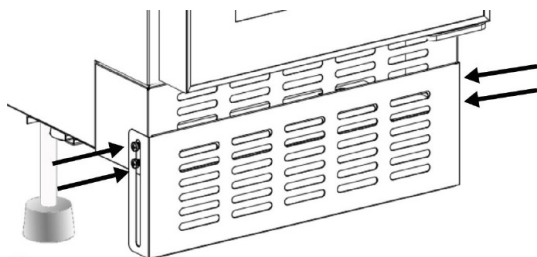


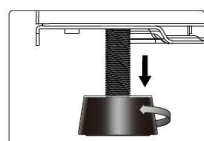
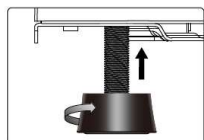
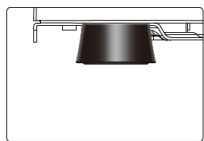
RU Нет никаких обязательств по использованию вышеуказанной рамки, поставляемой вместе с продуктом, вы можете использовать декоративный цоколь, которым отделана ваша кухня. Условием является использование вентиляционного отверстия с размерами, указанными на чертеже:



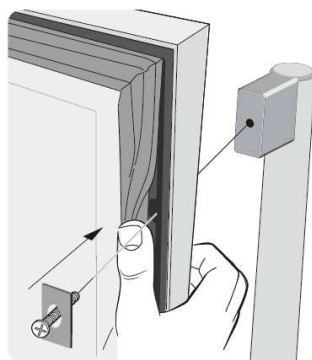
RU Из-за полного встраивания устройства, перед установкой необходимо подготовить вентиляционный канал, идущий за устройством от пола до верхней части мебели. Между стеной помещения и устройством не должно быть мебельной стенки (должно быть оставлено свободное пространство).

Для обеспечения правильной работы устройства вентиляционные отверстия никогда не должны закрываться. Необходимо регулярно чистить вентиляционную решетку.





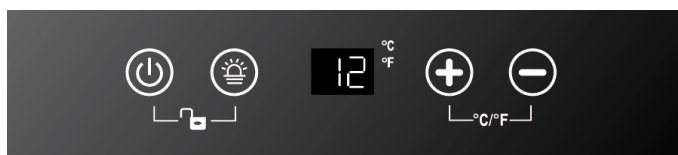
1



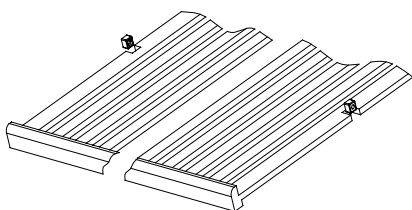
3



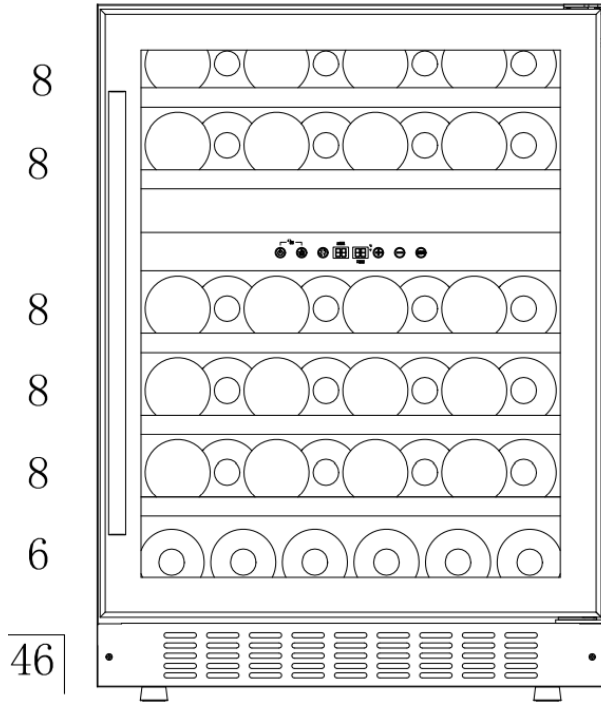
4



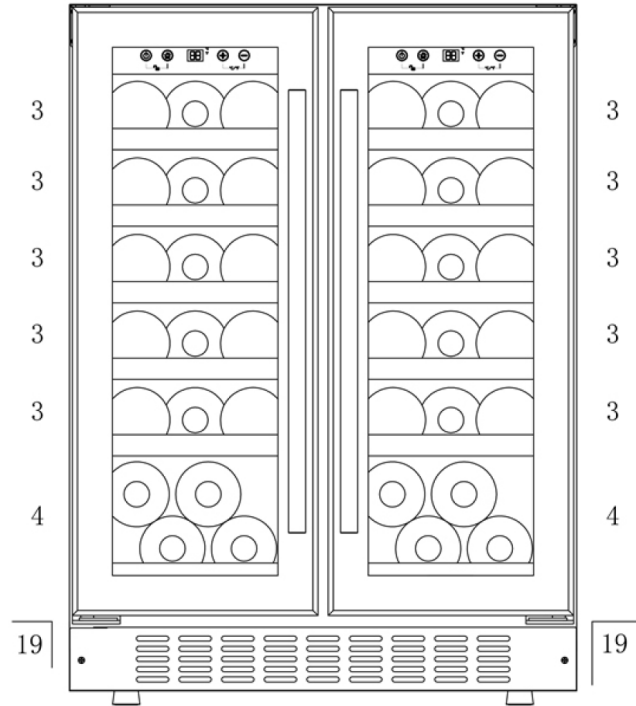
5



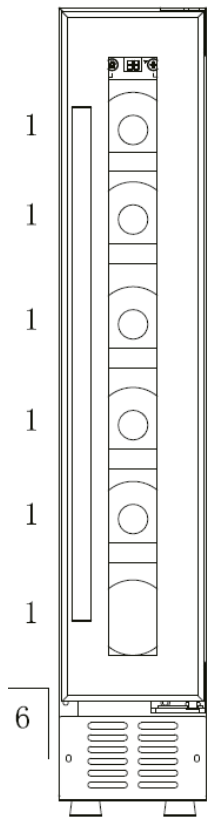
FWC60461B



FWC60381B

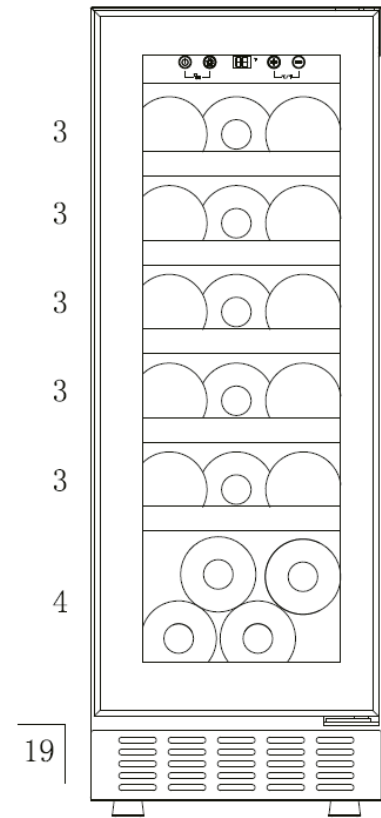


### FWC15061B



12

### FWC30191B



19

**Компания изготовитель**

Амика С.А., Польша, 64-510 Вронки, ул. Мицкевича, 52  
Тел. +48 67 25 46100, факс +48 67 25 40 320

Amica S.A., ul. Mickiewicza 52, 64-510 Wronki  
tel. 67 25 46 100, fax 67 25 40 320

**Сделано в Китае**



**Претензии по качеству**

**направлять в / Импортер на территорию РФ**

ООО «Ханса», 121609, Россия, г. Москва, вн. тер. г. муниципальный округ  
Крылатское, улица Осенняя, д.11, этаж 4, ком. 1-3, 7-19, 21  
Тел. 8 (800) 700-36-61