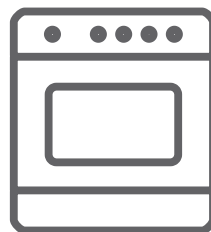


ИНСТРУКЦИЯ ПО ЭКСПЛУАТАЦИИ


ГАЗО-ЭЛЕКТРИЧЕСКАЯ ПЛИТА



FCMW680231A / 625GE2.33EZpNA(W)



Уважаемый Клиент

С сегодняшнего дня ежедневные обязанности станут более легкими, чем когда-либо. Устройство  **Hansa** Haushaltsgeräte это сочетание исключительной легкости в использовании и отличной эффективности. После прочтения инструкции обслуживание не будет проблемой.

Оборудование, выпущенное с завода, было тщательно проверено перед упаковкой с точки зрения безопасности и функциональности на контрольно-испытательных стендах.

Просим внимательно прочитать инструкцию по эксплуатации перед запуском устройства. Соблюдение изложенных в ней указаний защитит Вас от неправильной эксплуатации. Храните инструкцию в доступном месте, чтобы в случае необходимости она всегда была под рукой.

Строго соблюдайте инструкцию по эксплуатации с целью предотвращения несчастных случаев.

С уважением

 **Hansa**
Haushaltsgeräte

СОДЕРЖАНИЕ

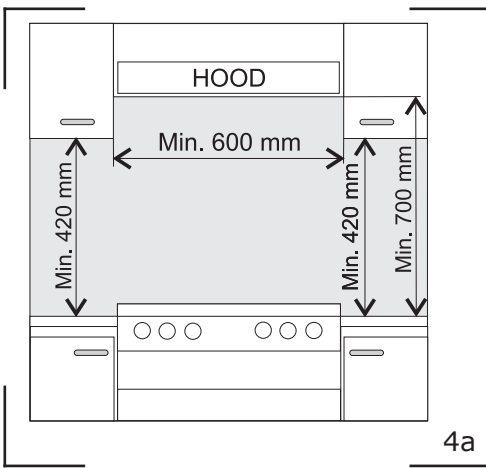
УКАЗАНИЯ ПО ТЕХНИКЕ БЕЗОПАСНОСТИ	8
КАК ЭКОНОМИТЬ ЭЛЕКТРОЭНЕРГИЮ	11
РАСПАКОВКА	12
УТИЛИЗАЦИЯ ИСПОЛЬЗОВАННОГО ОБОРУДОВАНИЯ	12
ОПИСАНИЕ УСТРОЙСТВА	13
ЛИЦЕВАЯ ПАНЕЛЬ	14
МОНТАЖ	14
ЭКСПЛУАТАЦИЯ	19
ПРИГОТОВЛЕНИЕ ПИЩИ В ДУХОВКЕ - ПРАКТИЧЕСКИЕ СОВЕТЫ	24
ОБСЛУЖИВАНИЕ И УХОД	26
ПОВЕДЕНИЕ В АВАРИЙНЫХ СИТУАЦИЯХ	29
ТЕХНИЧЕСКИЕ ДАННЫЕ	30

Производитель свидетельствует

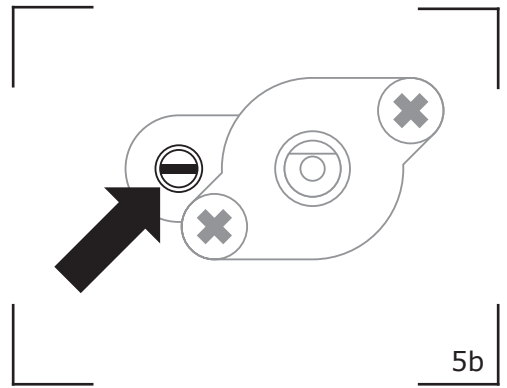
Настоящим производитель свидетельствует, что данный бытовой прибор отвечает основным требованиям нижеприведенных директив и требований

- Директива по низковольтному оборудованию 2014/35/ЕС,
- Директива по электромагнитной совместимости 2014/30/ЕС,
- Директива по экологическому проектированию 2009/125/ЕС,
- Требование „о безопасности низковольтного оборудования“ ТР ТС 004/2011,
- Требование „электромагнитная совместимость технических средств“ ТР ТС 020/2011
- Директива о приборах сжигания газового топлива; газоразрядных и газорасходных установках; приборах содержащих взрывчатые вещества. 2009/142/ЕС
- Требование «о безопасности аппаратов, работающих на газообразном топливе» ТР ТС 016/2011

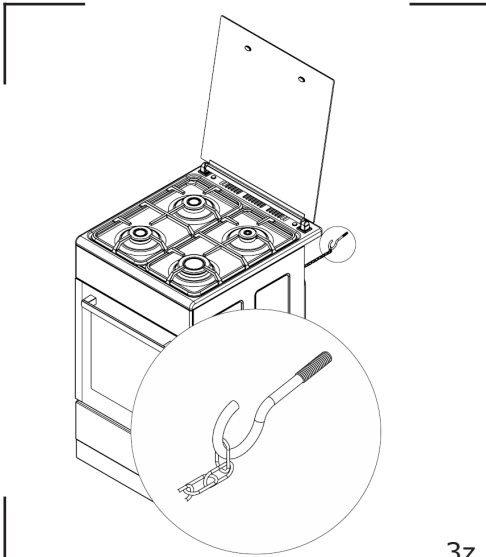
Прибор маркируется единым знаком обращения **EAC**, и на него выдан сертификат соответствия для предъявления в органы контроля за рынком.



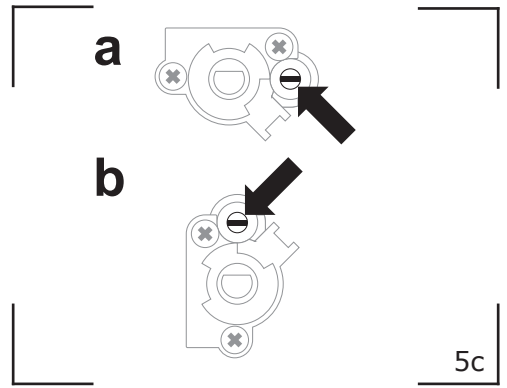
4a



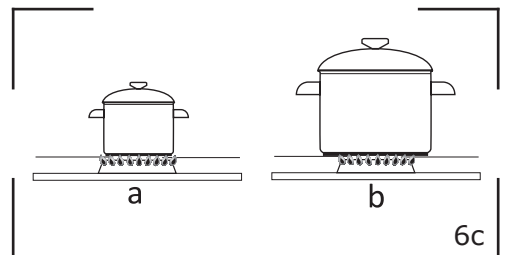
5b



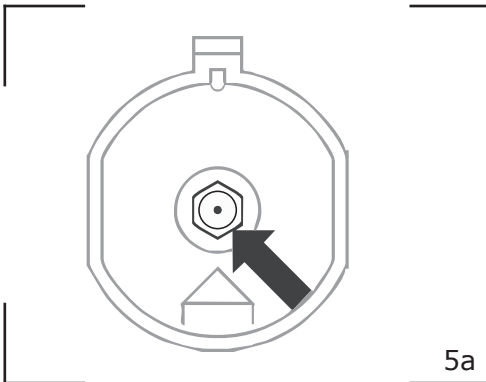
3z



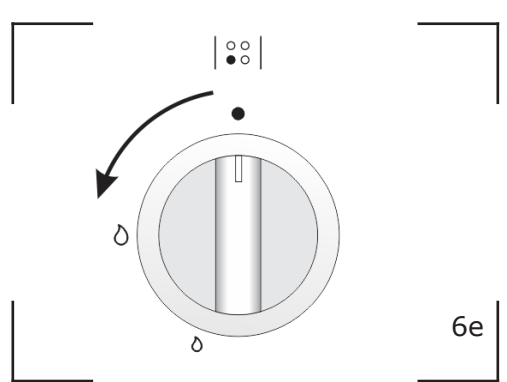
5c



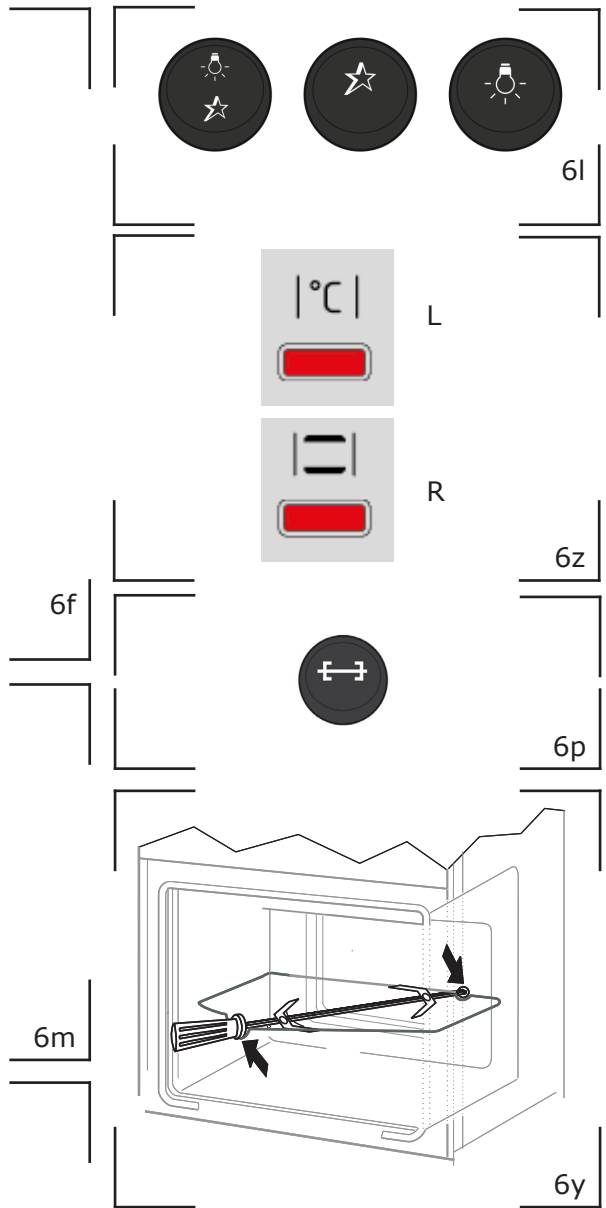
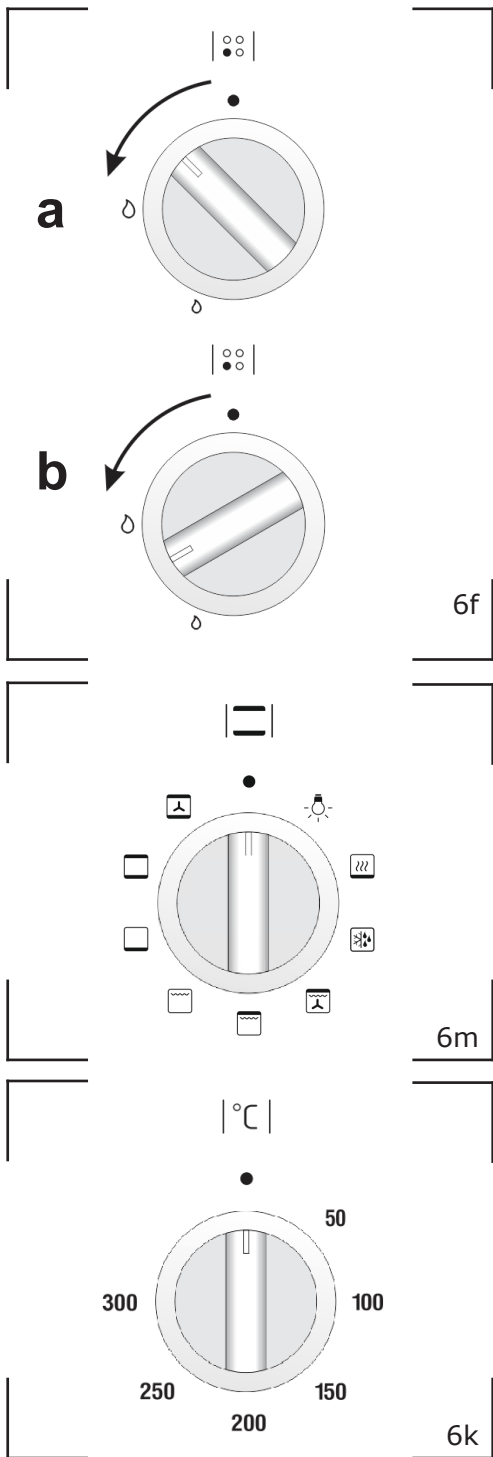
6c

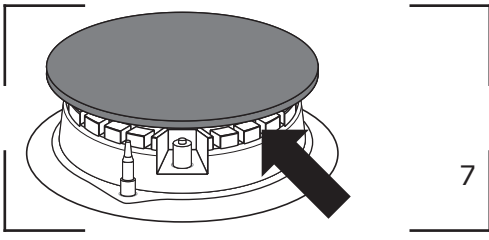


5a

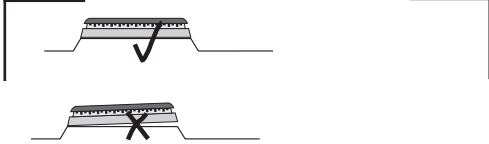


6e

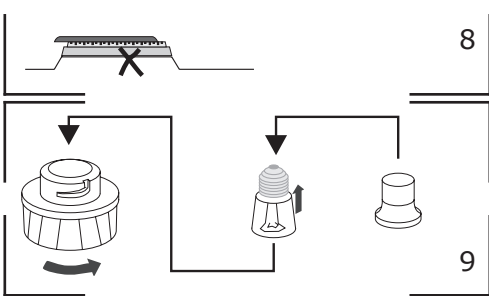




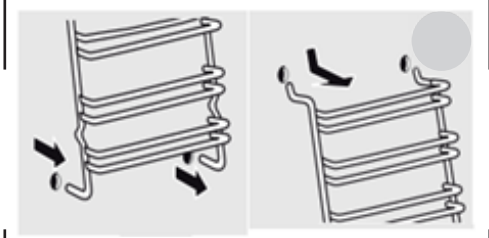
7



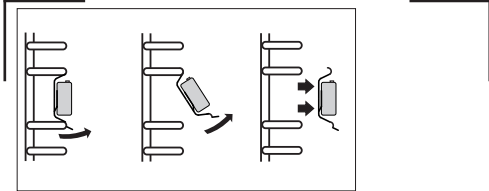
8



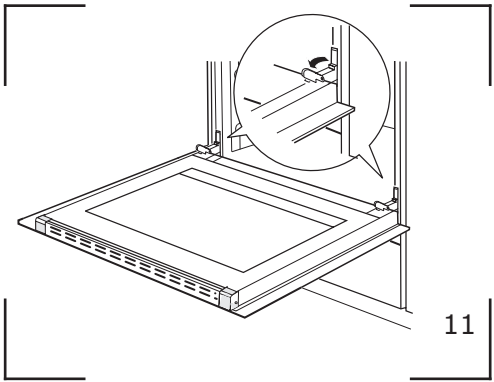
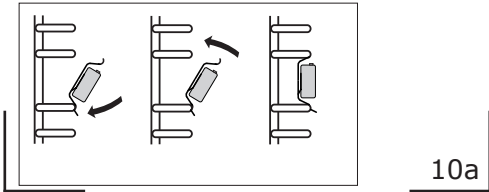
9



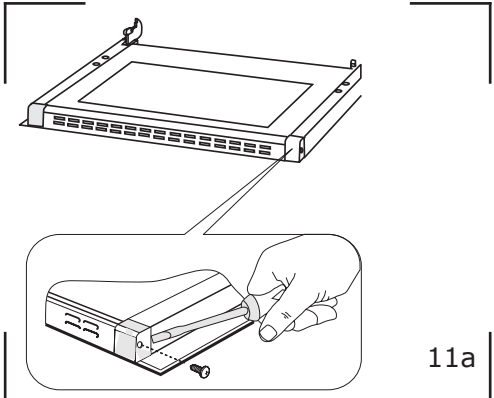
10



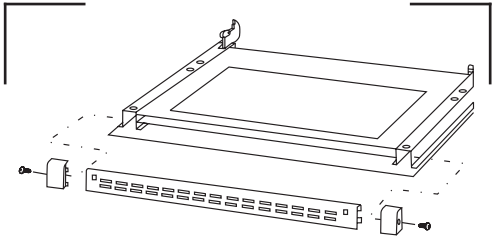
10a



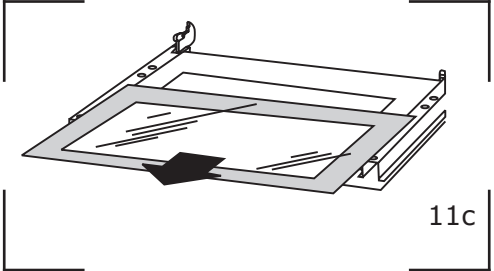
11



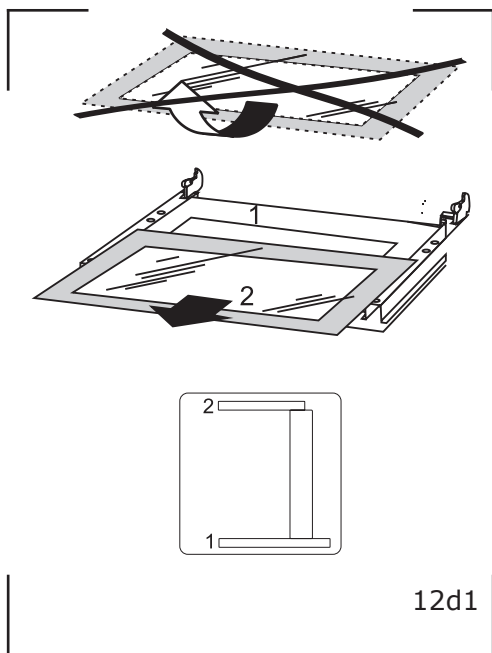
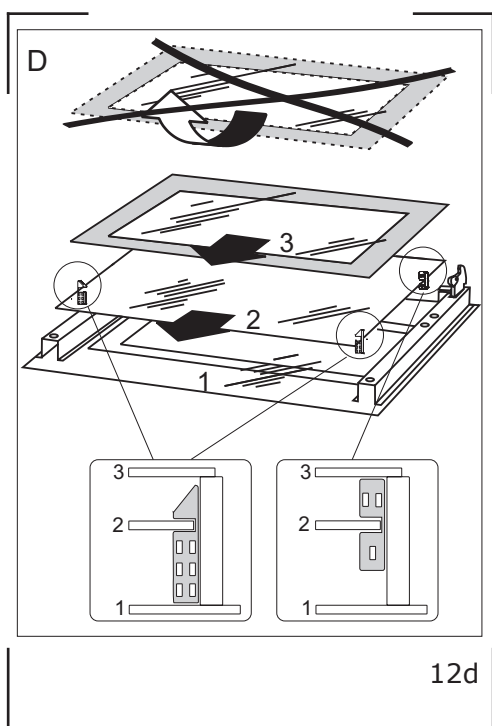
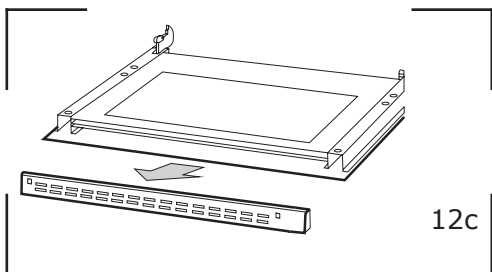
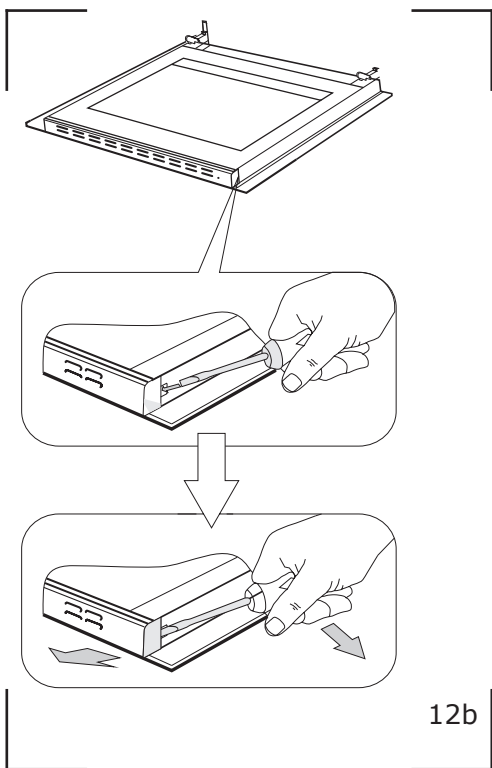
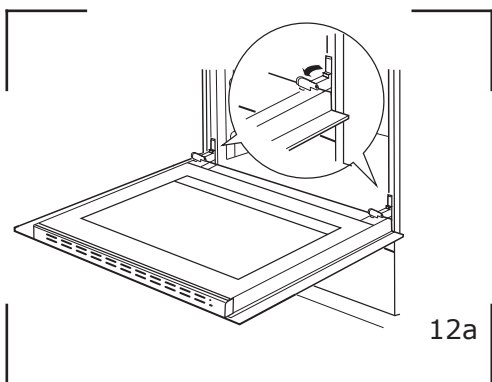
11a



11b



11c



УКАЗАНИЯ ПО ТЕХНИКЕ БЕЗОПАСНОСТИ

- Внимание! Оборудование и его доступные части нагреваются во время эксплуатации. Всегда следует помнить, что существует опасность травмы, при прикосновении к нагревательным элементам. Поэтому, во время работы оборудования - быть особо бдительными! Дети младше 8 лет не должны находиться вблизи оборудования, а если находятся, то под постоянным контролем взрослого ответственного лица.
- Данное оборудование может обслуживаться детьми в возрасте от 8 лет и старше, лицами с физическими, мануальными или умственными ограничениями, либо лицами с недостаточным опытом и знаниями по эксплуатации оборудования, при условии, что происходит это под надзором ответственного лица или согласно с изученной с ответственным лицом инструкцией эксплуатации.
- Внимание! Приготовление на кухонной плите блюд на жиру или на растительных маслах без надзора, может быть опасно и привести к пожару.
- НИКОГДА не пробуйте гасить огонь водой! Сначала отключите оборудование, а затем накройте огонь, например, крышкой или невоспламеняющимся одеялом.
- Внимание! Опасность пожара! Не складировать предметы и вещи на поверхности плиты!
- Особое внимание обратить на детей! Дети не могут играть оборудованием! Уборка и обслуживание оборудования не могут производиться детьми без надзора взрослых.
- Во время работы оборудование нагревается.
- Следует соблюдать осторожность, не прикасаться к горячим частям внутри духовки. Когда используется духовка, доступные части могут на-

греться. Рекомендуется не подпускать к духовке детей.

- **Внимание!** Не применять для чистки агрессивных моющих и чистящих средств, острых металлических предметов для чистки стекла дверей, так как данные средства могут поцарапать поверхность и привести к возникновению трещин на стекле.
- **Внимание!** Для исключения возможности поражения электрическим током перед заменой лампы убедитесь, что устройство выключено.
- Перед открытием крышки плиты, рекомендуется очистить ее от загрязнений. Прежде чем опустить крышку, рекомендуется охладить варочную поверхность.
- Для чистки кухонной плиты нельзя применять оборудование для чистки паром.
- Это оборудование следует установить в соответствии с обязательными правилами и использовать только в хорошо вентилируемом помещении. Перед установкой и использованием необходимо ознакомиться с инструкцией по эксплуатации.
- При работе устройство нагревается. Рекомендуется соблюдать осторожность чтобы и не касаться горячих внутренних частей духовки.
- Следите за детьми во время пользования плитой, поскольку им не знакомы основы ее работы. В частности, причиной ожога ребенка могут стать конфорки, камера духовки, решетка, рама дверцы, находящиеся на плите емкости с горячими жидкостями.
- Нужно следить за тем, чтобы электрические провода механического кухонного оборудования (миксера, например), не касались горячих частей плиты.
- Не следует помещать в шкаф легковоспламеняющиеся материалы, которые могут загореться во время работы духовки.
- Не следует оставлять плиту без присмотра во время жарки. Масло и жиры могут загореться от перегрева.
- При закипании конфорку может залить – следите за этим.
- После повреждения плиты ее использование возможно только после устранения неполадки специалистом.
- Не открывать кран газопровода или клапана на баллоне, не убедившись, что все краны плиты закрыты.
- Не допускать залива конфорок или их загрязнения. Загрязненные горелки необходимо очистить и просушить сразу же после того, как плита остынет.
- Не ставить посуду непосредственно на конфорки.
- На решетку над отдельной конфоркой можно ставить посуду, содержимое которой весит не более 10 кг, общий вес, который выдержит решетка – 40 кг.
- Не стучать по ручкам и конфоркам.

- Не ставить предметы весом более 15 кг на открытую дверцу духовки.
- Запрещается переделывать и ремонтировать плиту лицам без профессиональной подготовки.
- Запрещается открывать краны плиты, не имея в руке горячей спички или устройства для зажигания газа.
- Запрещается задувать пламя конфорки.
- Перед открытием крышки плиты, рекомендуется очистить ее от загрязнений. Прежде чем опустить крышку, рекомендуется охладить варочную поверхность.
- Стеклопанель может треснуть при нагревании. Погасите все конфорки перед тем, как ее опустить.
- Запрещается самовольная перенастройка плиты на другой вид газа, перемещение плиты на другое место и внесение изменений в систему питания. Такие операции может производить только уполномоченный специалист.
- Эксплуатация оборудования для варки и печения вызывает выделение тепла и влажности в помещении, в котором установлено. Следует убедиться, хорошо ли проветривается кухонное помещение; необходимо содержать открытыми натуральные вентиляционные отверстия или установить средства механической вентиляции (вытяжка с механической вентиляцией).
- Из-за длительного интенсивного использования оборудования может потребоваться дополнительное проветривание, например, открытие окна или более эффективная вентиляция, т.е. увеличение эффективности механической вентиляции, в случае ее использования.
- Оборудование было запроектировано исключительно для приготовления пищи. Всякое другое его применение (например, обогревание помещения) является несоответствующим его назначению и может быть опасным.



Символ на стеклянной крышке плиты означает: Стеклопанель может треснуть при нагревании. Погасите все конфорки перед тем, как ее опустить.

- В СЛУЧАЕ ПОДОЗРЕНИЯ НА УТЕЧКУ ГАЗА: Зажигать спички, курить, включать и выключать электроприборы (звонок, выключатели) и пользоваться иными электроприборами и механическими устройствами, которые могут вызвать возникновение электрической или ударной искры. В этом случае следует немедленно закрыть клапан на газовом баллоне или кран, перекрывающий газовую систему, проветрить помещение, а затем вызвать специалиста, уполномоченного устранить причину утечки.
- При любой проблеме, вызванной техническим изъяном, следует немедленно отключить электропитание плиты (пользуясь указаниями, изложенными выше) и потребовать устранения недостатка.
- Нельзя подключать к газовой системе антенные провода, например, радиоприемников.
- В случае утечки газа, необходимо перекрыть доступ газа при помощи крана.
- Если загорится газ, выходящий из негерметичного клапана газовой

го баллона, следует: набросить на баллон влажную тряпку для его охлаждения, закрыть клапан баллона. После охлаждения вынести баллон на открытое пространство. Запрещается повторное использование поврежденных баллонов.

- В случае длительного перерыва в использовании плиты необходимо закрыть главный кран газовой системы. Если плита подсоединена к газовому баллону, это действие выполняется после каждого использования.

КАК ЭКОНОМИТЬ ЭЛЕКТРОЭНЕРГИЮ



Тот, кто экономно использует электроэнергию, сохраняет не только семейный бюджет, но и сознательно бережёт окружающую среду. Поможем окружающей среде, экономя электроэнергию! Сэкономить электроэнергию можно следующим образом:

- Применения правильную посуду для приготовления пищи.
- Кастрюли с плоским и толстым дном позволят сэкономить до 1/3 электроэнергии.
- Следут помнить о том, что кастрюлю при приготовлении пищи, надо накрывать крышкой, так как в противном случае расход электроэнергии возрастёт в четыре раза!
- Поддерживайте чистоту нагревательных полей и дна посуды.
- Загрязнения задерживают передачу тепла. Следует помнить, что сильно подгоревшие загрязнения можно чистить уже только теми средствами, которые в высокой степени загрязняют окружающую среду.
- Без необходимости не снимать крышку с кастрюли во время приготовления.
- Не устанавливайте кухонную плиту в непосредственной близости от холодильников / морозильников.
- Потребление электроэнергии при монтаже плиты в непосредственной близости от холодильника / морозильника возрастёт.

РАСПАКОВКА



Оборудование на время транспортировки предохранено упаковочными материалами от повреждения. После распаковки оборудования следует снять все элементы упаковки (утилизировать способом, не загрязняющим окружающую среду). Все материалы, применявшиеся для упаковки, являются безвредными для окружающей среды, обозначены соответствующими символами и в 100% могут быть переработаны.

Внимание! Упаковочные материалы (полиэтиленовые пакеты, пенопласт и т.п.) во время распаковки держать вдали от детей.

УТИЛИЗАЦИЯ ИСПОЛЬЗОВАННОГО ОБОРУДОВАНИЯ

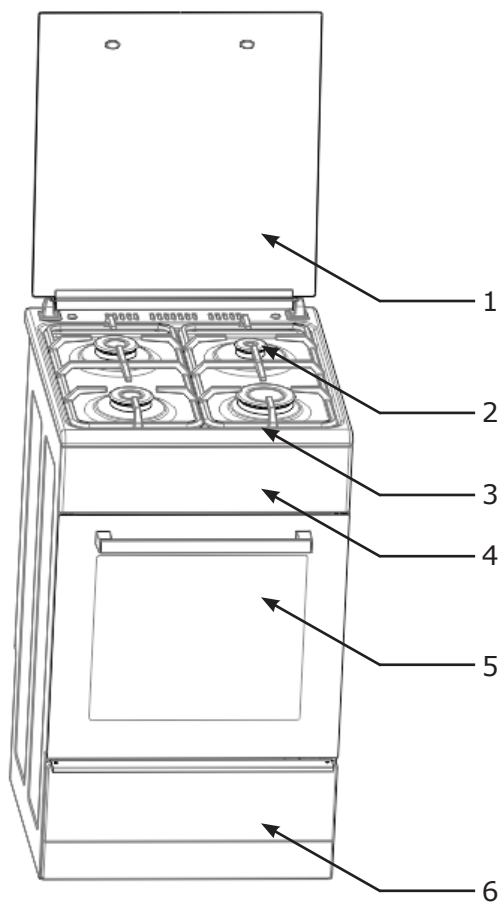


Данное оборудование обозначено символом с перечёркнутым контейнером для отходов, согласно европейской директиве 2012/19/UE, а также в соответствии с польским Уставом «Об использованном электрическом оборудовании и электронной технике».

Такой знак означает, что данное оборудование после его использования не может утилизироваться с другими отходами домашнего хозяйства.

Пользователь обязан отдать использованное оборудование на утилизацию в пункт, который занимается сбором использованного электрооборудования и электронной техники. Пункты, которые занимаются сбором - в их числе: местные пункты, магазины, районные пункты - это система, которая предоставляет возможность утилизации использованного электрического оборудования. Правильная утилизация использованного электрического оборудования и электронной техники поможет избежать опасности для здоровья людей и окружающей среды, от последствий несоответствующего хранения и утилизации оборудования, а также от разложения вредных химических элементов.

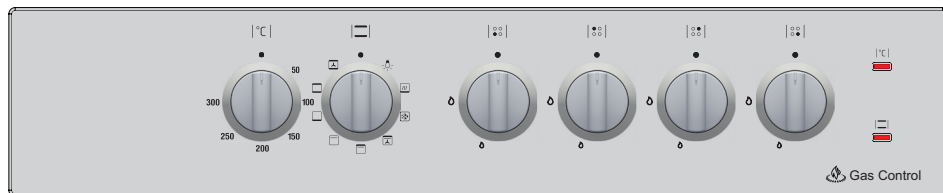
ОПИСАНИЕ УСТРОЙСТВА



1. Крышка
2. Конфорка
3. Решетка
4. Лицевая панель
5. Дверцы духовки
6. Ящик

ЛИЦЕВАЯ ПАНЕЛЬ

FCMW680231A



 Hansa Haushaltsgeräte				Сжиженный газ (G30)				Природный газ (G20)	
Горелка	Диаметр (мм)	Теплоотводная способность кВт (р.с.с.*)		Байпасс 1/100 (мм)	Форсунка 1/100 (мм)	Расход* г/ч		Форсунка 1/100 (мм)	Поток* л/ч
		Номинал	Сокращен.			***	**		
Быстрая (Большая)	90,00	2,40	0,70	37,00	63,00	160,00	156,00	108,00	225,00
	90,00	3,00	0,70	39,00	72,00	189,00	185,00	125,00	263,00
Полу-быстрая (Средняя)	65,00	1,40	0,50	29,00	60,00	102,00	100,00	94,00	141,00
	65,00	1,75	0,50	29,00	65,00	131,00	129,00	105,00	179,00
Вспомогательная (Малая)	45,00	1,00	0,40	29,00	55,00	77,00	75,00	95,00	113,00
Давление подачи	Номинал (мБар) Минимально (мБар) Максимально (мБар)					28-30 20 35	37 25 45		20 17 25

* При условиях 15°C и давлении 1013 мБар

** Пропан (P.C.S.) = 50,37 МДж/Кг

*** Бутан (P.C.S.) = 49,47 МДж/Кг

Природный (P.C.S.) = 44,57 МДж/м³

Тепловая мощность каждой горелки в режиме 🔥 «малое пламя» составляет 30 % от номинальной мощности соответствующей горелки.

МОНТАЖ

Следующие указания предназначены для квалифицированного специалиста по монтажу, устанавливающего плиту. Указания предназначены для обеспечения наиболее профессионального выполнения действий, связанных с установкой устройства.

- Перед установкой следует убедиться, соответствуют ли местные условия снабжения (вид газа и его давление) характеристикам оборудования.
- Режим установки этого оборудования представлен на заводской та-

бличке.

- Это оборудование не подключается к отводным каналам газообразных отходов. Оно должно быть установлено и подключено в соответствии с действующими установочными правилами. Особенно следует учесть соответствующие требования, касающиеся вентиляции.

Установка плиты

- Кухонное помещение должно быть сухим и хорошо проветриваемым, иметь исправную вентиляцию согласно действующими техническими нормами. Правовая база, в соответствии с которой оценивается пригодность помещения для установки газовой плиты.
- Помещение должно иметь систему вентиляции, удаляющую из помещения продукты горения, возникающие при использовании плиты. Система должна состоять из вентиляционной решетки или вытяжки.
- Вытяжки следует монтировать в соответствии с указаниями сопроводительной эксплуатационной инструкции к ним. Расположение плиты должно обеспечивать свободный доступ ко всем элементам управления.
- Помещение должно обеспечивать доступ воздуха в объеме, необходимом для полного сгорания газа. Объем поступающего воздуха должен быть не менее $2\text{ м}^3/\text{час}$ на 1 кВт мощности горелок. Воздух может поступать непосредственно снаружи, через канал диаметром минимум 100 см^2 , либо из соседних помещений, оборудованных вентиляционными каналами, выходящими наружу.
- Если устройство эксплуатируется интенсивно в течение длительного времени, может возникнуть необходимость открыть окна для улучшения вентиляции.
- Газовая плита, относительно нагрева окружающих поверхностей, является устройством категории X и в качестве такового может встраиваться только до высоты рабочей поверхности, то есть около 850 мм от основания. Встраивание выше указанного уровня не рекомендуется (Рис.4а).
- Прилегающие плоскости мебели должны иметь облицовку, а клей для их присоединения выдерживать температуру 100°C . Несоблюдение данного условия может привести к деформированию поверхности или отклеиванию облицовки. Если нет уверенности в термостойкости мебели, плиту нужно встроить, сохраняя зазор примерно в 2 см . Стена, находящаяся за плитой, должна быть устойчивой к высоким температурам. При пользовании плитой, ее задняя часть может нагреваться на 50°C выше окружающей температуры.
- Плиту следует устанавливать на твердом и ровном полу (не использовать подставки)
- Перед эксплуатацией плиту нужно выровнять (это имеет значение прежде всего для равномерного распределения жира на сковороде). Для этого служат регулируемые ножки, доступ к которым открывается после снятия ящика. Диапазон регулировки $\pm 5\text{ мм}$

По электропотреблению- Класс А.

По местоположению:

- Если плита установлена по классу 2.1., то согласно действующим стандартам для подключения газа должны использоваться только гибкие металлизированные трубы.
- Класс 3, для варочные поверхности, устанавливаемые в кухонных блоках.

Монтаж и установка*

Монтаж блокады, обеспечивающей стабильность кухни.

Блокада монтируется в целях обеспечить стабильность, предотвратить опрокидывание либо смещение кухонной плиты. Благодаря блокаде, обеспечивающей стабильность кухонной плиты и не допускающей её опрокидывание, ребёнок, например, не сможет, опрокинуть кухонную плиту, став на открытые двери духового шкафа.

Рис.3з

Подсоединение плиты к газопроводу.

Внимание!

Плита должна быть подсоединена к системе с тем типом газа, для которого предназначена. Плита должна подключаться только специалистом, имеющим соответствующие квалификацию и полномочия, и только он имеет право переключения плиты на другой тип газа.

Указания для специалиста по монтажу

Специалист по монтажу обязан:

- Иметь разрешение на работу с газовым оборудованием,
- Ознакомиться со сведениями, находящимися на сопроводительной документации, сравнить эти сведения с условиями установки.
- Проверить:
 - Эффективность вентиляции, то есть воздухообмена в помещении,
 - Герметичность соединений газовой арматуры, работу всех функциональных частей плиты,
 - Систему электроснабжения плиты.

Внимание!

Подключение плиты к баллону со сжиженным газом или к существующей системе может производить только мастер, имеющий квалификацию и допуск, при соблюдении и выполнении всех правил безопасности.

Подключение к эластичному стальному проводу.

В случае установки кухонной плиты согласно предписаниям для класса 2, подкласса I, для подключения кухонной плиты к газу рекомендуется использовать исключительно эластичный металлический провод, соответствующий действующим требованиям. Соединение, проводящее газ к кухонной плите – это соединение с резьбой G1/2".

Для подключения следует использовать исключительно трубы и прокладки, соответствующие действующим стандартам. Максимальная длина эластичного провода не может превышать 2000 мм.

Проверьте, не соприкасается ли ввод с какой-либо подвижной частью, способной его повредить.

Подключение к неэластичным трубам.

Кухонная плита оснащена патрубком с резьбой G1/2".

Подключение к газопроводу должно быть выполнено таким образом, чтобы не вызывать напряжений ни в одной точке системы и ни в одной части устройства.

В случае чрезмерного момента затяжки (более 18 Nm) возможно повреждение соединения или его негерметичность.

Провод подвода газа не должен касаться металлических элементов задней панели плиты.

В газовых кранах (вентильях) вместо смазки типа солидол, применяются термостойчивые прокладки.

Внимание!

По окончании монтажа нужно проверить герметичность всех соединений, используя для этого, например, мыльную воду. Запрещается проверять герметичность при помощи огня.

Подключение плиты к электрической сети

- При производстве плита рассчитана на питание переменным однофазным током (230V~50 Гц) и оснащена кабелем подключения 3 x 1,5 мм² длиной около 1,5 м с закрытой вилкой.
- Гнездо подключения электросети должно быть закрытым и не должно располагаться над плитой. После установки плиты необходимо, чтобы розетка была доступной для пользователя.
- Перед подключением плиты к розетке нужно проверить:
 - Эффективность вентиляции, то есть воздухообмена в помещении,
 - Герметичность соединений газовой арматуры, работу всех функциональных частей плиты,
 - Систему электроснабжения плиты.

Внимание!

В случае повреждения неотключаемого питательного провода, во избежание опасности он должен быть заменен у производителя или в специализированной ремонтной мастерской квалифицированным специалистом.

Внимание!

Плиты, поставляемые производителем, отрегулированы для использования магистрального газа.

Для переключения плиты на другой типа газа, нужно произвести:

- Замену инжекторов (см. таблицу),
- Регулировку «экономного» горения.

Тип газа	Горелка		
	Вспомогательная Диаметр сопла [мм]	Средняя Диаметр сопла [мм]	Большая Диаметр сопла [мм]
	Тепловая нагрузка 1,00 кВт	Тепловая нагрузка 2,0 кВт	Тепловая нагрузка 2,40 кВт
G20 / 18-20 mbar	0,95	1,05	1,25
G30 / 28-30 mbar	0,55	0,65	0,85

Ваши действия при изменении вида используемого газа:

Горелка	Пламя	Переключение с жидкого на натуральный газ	Переключение с натурального газа на жидкий
Плита	Полное	1. Поменять сопло горелки , в соответствии с таблицей сопел.	1. Сопло горелки поменять на соответствующее, как указано в таблице сопел.
	В режиме экономии	2. Легко открутить регулиционный винт и отрегулировать уровень пламени.	2. Легко открутить регулиционный винт и проверить уровень пламени.

Для выполнения регулировки нужно снять ручки кранов.

Установленные внешние конфорки не нуждаются в регулировке подачи воздуха.

Нормальное пламя имеет внутри специфические конусы зелено-голубого цвета. Короткое шумное пламя, или длинное, желтое и коптящее пламя, без явно заметных полос свидетельствует о некачественном газе в домашнем газопроводе, повреждении или загрязнении горелки. Для проверки пламени нужно прогреть конфорку в течение 10 минут полным огнем, затем перевести ручку крана на экономное горение. Пламя не должно погаснуть или перескочить на инжектор

Рис. 5а - Замена инжектора – инжектор вывинтить при помощи торцевого ключа с насадкой 7 и заменить на новый, соответствующую типу газа (см. таблицу).

Подача газа на внешние конфорки открывается и устанавливается обычными кранами Рис. 5б. 5с плиты с предохранителем используется кран с газ-контролем рис. В. Регулировку кранов нужно производить при зажженной конфорке в положении экономное пламя с использованием регулировочного винта величиной 2,5 мм.

Внимание!

После регулировки нужно разместить этикетку с указанием типа газа, на который настроена плита.

ЭКСПЛУАТАЦИЯ

Перед первым включением плиты

- Удалить части упаковки,
- Аккуратно (медленно) удалить этикетки с дверок духовки,
- Освободить ящик, очистить камеру духовки от заводских средств консервации,
- Вынуть содержимое духовки и промыть в теплой воде с добавлением жидкости для мытья посуды,
- Включить вентиляцию в помещении или открыть окно,
- Прогреть духовку (250°C, в течение 30 минут), удалить загрязнения и тщательно помыть,
- Выполнять работы с соблюдением правил безопасности.

Камеру духовки нужно мыть исключительно теплой водой с добавлением небольшого количества жидкости для мытья посуды.

Внимание!

В плитах, оборудованных электронным таймером, после подключения к сети дисплей будет показывать „0.00“.

Нужно установить текущее время таймера (см. инструкцию эксплуатации таймера).

Если текущее время не установлено, духовка работать не будет.

Подбор посуды

Нужно обращать внимание на то, чтобы диаметр дна посуды всегда был больше короны пламени конфорки, а сама посуда была накрыта крышкой. Рекомендуется, чтобы диаметр кастрюли был в 2,5 – 3 раза больше диаметра конфорки, то есть для конфорки:

- Малой – посуда диаметром от 90 мм до 150 мм,
- Средней – посуда диаметром от 160 до 220 мм,
- Большой – посуда с диаметром от 200 до 240 мм, а высота посуды не должна превышать диаметра.

Рис.6с:

а - Неправильно

б - Правильно

Внимание!

Не рекомендуется использовать на нагревательной панели кухонную посуду, которая выступает за ее края. Следует использовать посуду с плоским дном. Не рекомендуется использовать посуду с выпуклым или вогнутым дном.

Ручка управления работой конфорок

Рис.6е:

- Выключено
- Экономное пламя
- Большое пламя

Зажигание конфорок без электроподжига

- Зажечь спичку,
- Нажать ручку до ощутимого сопротивления и повернуть влево до положения «большое пламя» ♠
- Поджечь газ спичкой
- Установить нужную величину пламени (например, «экономное пламя» ♠)
- Выключить конфорку после приготовления продуктов, повернув ручку вправо (положение «выключено»!).

Зажигание конфорок с электроподжигом* ☆○

- Нажать кнопку электроподжига, обозначенную ☆ ,
- Нажать ручку до упора и повернуть влево в положение «большое пламя» ♠ ,
- Придержать до момента загорания газа,
- Установить нужную величину пламени (например, «экономное пламя» ♠)
- Выключить конфорку после приготовления продуктов, повернув ручку вправо до положения «выключено» I.

Зажигание конфорок поджигом, соединенным с ручкой*

- Нажать ручку до упора, повернуть влево до положения «большое пламя»
- Подержать до загорания газа,
- После загорания ослабить давление на ручку и установить нужную величину пламени

Внимание!

В моделях плиты, оснащенных защитой внешних конфорок от утечки газа, при зажигании нужно в течение от 2 до 10 сек. удерживать ручку в положении «большое пламя» для срабатывания защиты.

Выбор пламени конфорки

Правильно отрегулированные конфорки имеют пламя светло-голубого цвета и отчетливым внутренним конусом. Выбор величины пламени зависит от установки положения ручки конфорки:

- ♠ Большое пламя
- ♠ Маленькое пламя («экономное»)
- Конфорка погашена (перекрыт газ)

В зависимости от потребности можно плавно менять величину пламени.


Срабатывание газ-контроля:

Рис. 6f

a - неправильно

b - правильно

Внимание!

Запрещается регулировать величину пламени между позициями «конфорка погашена» ● и «большое пламя» 

Работа защиты газ-контроль*

Отдельные модели оборудованы автоматической системой отключения подачи газа в конфорку в случае, когда она погасла.

Эта система защищает от выделения газа, когда пламя конфорки гаснет, например, в результате заливания. Повторное зажигание конфорки производится пользователем.

Духовка с принудительной конвекцией (с конвекцией и кольцевым нагревателем)

Духовка может нагреваться при помощи верхнего и нижнего нагревателей печки и кольцевого нагревателя. Работа духовки управляется при помощи ручки выбора режима работы духовки – установка заключается в повороте ручки в нужное положение,

Рис. 6m

а также ручки регулирования температуры – установка заключается в повороте ручки на выбранную величину температуры




Рис. 6k







Выключение осуществляется установкой обеих ручек в положение „●“ / „0“.

Внимание!

Включение нагревания (нагревателя и т.п.) после включения какой-либо функции духовки произойдет только после выбора температуры.

Возможные положения ручки*

0	Нулевая установка
	Независимое освещение духовки С помощью установки поворотной ручки в данной позиции загорается свет в духовом шкафу.
	Бстрый разогрев Включен верхний нагреватель, функция запекания и вентилятор. Применяется для предварительного нагревания духовки.
	Размораживание Включен только вентилятор, без использования каких-либо нагревателей.

	<p>Турбо гриль и конвекция В этом положении ручка духовки выполняет функцию усиленного нагрева с конвекцией. На практике это позволяет ускорить процесс обжаривания и улучшить вкусовые качества готовящегося блюда. Поджаривание необходимо производить при закрытой дверце духовки.</p>
	<p>Функция «Усиленный «ГРИЛЬ» («Суппер-Гриль»)» Включение функции «Усиленный «ГРИЛЬ»» позволяет на запекание при одновременно включенном верхнем нагревателе. Данная функция позволит применять более высокую температуру в верхней ра-бочей части духовки, в результате чего блюда больше зарумяниваются, данная функция позволяет также на запекание больших порций.</p>
	<p>Включена функция «ГРИЛЬ» Запекание «ГРИЛЬ» до румяности блюда, применяется для запекания маленьких порций мяса: стейков, шницелей, рыбы, тостов, колбасок, запеканок (запекаемое блюдо не может быть толще 2-3 см, в процессе запекания блюдо надо перевернуть на другую сторону).</p>
	<p>Включен нижний нагреватель В данном положении поворотной ручки духовка нагревается исключительно с помощью нижнего нагревателя. Запекание теста снизу (например, «влажная» выпечка и выпечка с фруктовой начинкой)</p>
	<p>Включен верхний и нижний нагреватель Установка поворотной ручки в данной позиции позволяет нагревать духовку конвенциональным способом. Прекрасно подходит для печения блюд из теста, рыбы, мяса, хлеба, пиццы (обязательным является предварительное разогревание духовки, а так же применение темных противней), процесс печения на одном уровне.</p>
	<p>Выключен вентилятор, а также верхний и нижний нагреватель. В данной рабочей позиции поворотной ручки духовка работает в режиме «ТЕСТО». Конвенциональная духовка с вентилятором (функция рекомендуется во время процесса печения).</p>

Лампочка в духовке

Лампочку в духовке можно включить с помощью кнопки «лампочка» или «лампочка+зажигание».

Рис. 61

Контрольная лампа

Включение духовки сопровождается свечением двух сигнальных лампочек, R и L. Горение контрольной лампочки R цвета сигнализирует о работе духовки. Погасшая L лампочка информирует о том, что в духовке установилась нужная температура. Если кулинарные рекомендации советуют помещать блюдо в разогретую духовку, это нужно делать не ранее первого отключения L контрольной лампочки. В процессе приготовления L лампочка будет включаться и выключаться (поддержание температуры внутри духовки). R контрольная лампочка может также гореть в положении ручки «Освещение камеры духовки».

Рис.62

Использование духовки*

Запекание происходит в результате воздействия на продукты инфракрасных лучей, создаваемых нагретым грилем.

Для включения духовки следует:

- Установить ручку духовки в положение, указанное символом «гриль»;
- Разогрейте духовку в течение 5 минут (при закрытой дверце духовки).
- Поместите противень с продуктами в духовку на соответствующий рабочий уровень, а в случае запекания на вертеле – прямо под ним (под вертелом) поместите поддон для стекания жира,
- Запекание следует выполнять при закрытой дверце духовки.
- При этом для приведения вертела в движение необходимо нажать кнопку с изображением вертела (рис. бр)

Для функции «гриль» температура должна быть установлена на 210°C, а для функции «конвекция и гриль» максимум на 190°C.

Внимание!

Когда используется духовка, доступные части могут нагреться. Рекомендуется не подпускать к духовке детей.

Использование вертела*

Вертел позволяет обжаривать готовящееся в духовке блюдо, оборачивая его. В основном служит для обжаривания птицы, шашлыков, колбас и т. д. Включение и выключение движения вертела осуществляется одновременно с включением и выключением операции обжаривания – «гриль».

При использовании одной из этих функций в процессе обжаривания может произойти временная остановка двигателя или изменение направления вращения. Это не влияет на время и качество обжаривания.

Внимание!

Вертел не имеет отдельной ручки управления.

Приготовление блюда на вертеле:
(См. рисунки)

- Положите продукты на вертел и закрепите вилками,
- Поместите вертел в духовку на 3й рабочий уровень снизу,
- Вставьте конец вертела в зажим двигателя. Обратите внимание на то, чтобы выемка металлической части зажима упиралась в раму,
- Вставьте противень на самый нижний уровень духовки,
- Обжарку следует выполнять при закрытой дверце духовки.

Рис. бу

Внимание!

Когда используется духовка, доступные части могут нагреться. Рекомендуется не подпускать к духовке детей.

ПРИГОТОВЛЕНИЕ ПИЩИ В ДУХОВКЕ - ПРАКТИЧЕСКИЕ СОВЕТЫ



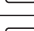
Выпечка

- Рекомендуется выпекать пироги на поддонах, являющихся заводской комплектацией плиты,
- Выпечку можно производить в формах и на поддонах промышленного производства, которые ставятся на боковые направляющие. Для приготовления продуктов питания рекомендуется использовать поддоны черного цвета, поскольку они лучше проводят тепло и сокращают время приготовления,
- Не рекомендуется применять формы и поддоны со светлой и блестящей поверхностью при обычном нагревании (верхний и нижний нагреватели), применение такой посуды может привести к тому, что тесто не пропечется снизу,
- При использовании кольцевого нагревателя предварительный прогрев духовки не обязателен. Для прочих режимов, перед приготовлением продуктов духовку нужно разогреть,
- Перед тем, как вынуть пироги из духовки, нужно проверить их готовность при помощи палочки (которая должна остаться сухой и чистой),
- Рекомендуется оставить выпечку в духовке на 5 минут после ее выключения,
- Температура выпечки, приготовленной с использованием функции циркуляции температуры обычно на 20 -30 градусов ниже, чем при обычной выпечке (с применением нижнего и верхнего нагревателя),
- Параметры выпечки, приведенные в таблицах справочные, и могут меняться в соответствии с вашим опытом и вкусами,
- Если сведения в кулинарных книгах значительно отличаются от наших рекомендаций, просим руководствоваться настоящей инструкцией.

Поджаривание мяса

- В духовке готовится мясо порциями более 1 кг. Порции, вес которых меньше, рекомендуется готовить на газовых горелках плиты,
- Для приготовления рекомендуется применять жаропрочную посуду, с ручками, не поддающимися воздействию высокой температуры,
- При приготовлении пищи на решетке или вертеле на самом низком уровне нужно разместить поддон с небольшим количеством воды,
- Минимум один раз, на этапе полуготовности, нужно перевернуть мясо на другую сторону, в процессе выпечки время от времени поливать мясо выделяющимся соком или горячей соленой водой, поливать мясо холодной водой не рекомендуется.

Духовка с принудительной циркуляцией воздуха (нижний нагреватель + верхний нагреватель + вентилятор)

Тип выпекания блюда	Функция духовки	Температура (°C)	Уровень	Время [мин]
Бисквит		160 - 180	3 - 4	30 - 50
Бисквит		150 - 170	3	25 - 35
бисквитный торт/ фунтовый кекс		160 - 170 ¹⁾	3	25 - 40 ²⁾
бисквитный торт/ фунтовый кекс		150 - 170 ¹⁾	3	25 - 40 ²⁾
Пицца		220 - 240 ¹⁾	2 - 3	15 - 25
Рыба		210 - 220	3 - 4	45 - 60
Рыба		190	3 - 4	60 - 70
Колбаски		210	4 - 5	14 - 18
Говядина		225 - 250	2 - 3	120 - 150
Свинина		160 - 230	2 - 3	90 - 120
Курица		180 - 190	2 - 3	70 - 90
Курица		160 - 180	2 - 3	45 - 60
Овощи		190 - 210	2 - 3	40 - 50
Овощи		170 - 190	3 - 4	40 - 50

Значение времени приведено, если не указано иное, для не разогретой камеры. Для разогретой духовки время должно быть уменьшено примерно на 5-10 минут.

¹⁾ Разогреть пустую духовку

²⁾ Указанное время относится к выпеканию в небольших формах

Внимание: Параметры, приведенные в таблице, являются приближенными и могут быть скорректированы в соответствии с вашим собственным опытом и кулинарными вкусами.

ОБСЛУЖИВАНИЕ И УХОД

Забота пользователя о текущем поддержании плиты в чистоте и правильное ее содержание имеют большое влияние на продление срока ее безаварийной работы.

Перед началом чистки плиту нужно выключить, обращая внимание на то, чтобы все ручки находились в положении „●“ / „0“. Чистку можно начинать только после того, как плита остынет.

Конфорки, решетка, корпус плиты

В случае загрязнения конфорок и решетки, их нужно снять с плиты и промыть в теплой воде с добавлением средств, удаляющих жир и грязь. Затем насухо вытереть. После снятия решетки тщательно промыть панель и вытереть ее мягкой и сухой тряпкой. Особую чистоту надо поддерживать возле отверстий горения рассекателя пламени, см. рисунок ниже. Отверстия рассекателя пламени нужно чистить при помощи тонкой медной проволоки. Не следует использовать стальную проволоку и расширять отверстия - Рис.7).

Внимание!

Части конфорки должны быть всегда сухими. Капли воды могут препятствовать выходу газа и привести к плохой работе конфорки.

Следует обязательно проверить: правильно ли вложены элементы газовой горелки (камфорки) после чистки. Перекос крышки горелки может серьезно повредить газовую горелку!- Рис.8).

Для мытья эмалированных поверхностей следует использовать жидкости с мягким действием. Нельзя употреблять чистящие средства с абразивными свойствами, такие, как чистящие порошки с абразивами, абразивные пасты, абразивные камни, пемзу, металлические мочалки и т.п. Плиты с нержавеющей стали необходимо тщательно отмыть перед началом эксплуатации. Особое внимание нужно обратить на удаление остатков клея с металлических поверхностей от обертки, удаленной при монтаже, а также клейкой ленты, использованной при упаковке плиты. Рабочую поверхность нужно чистить регулярно, после каждого использования. Нельзя допускать значительного загрязнения варочной поверхности, особенно пригораний.

Духовка

- Духовку следует чистить после каждого использования. При чистке включается освещение, что позволяет улучшить видимость внутри рабочего пространства.
- Камеру духовки надлежит мыть только теплой водой с добавлением небольшого количества жидкости для мытья посуды.

Внимание!

Для чистки и поддержания в рабочем состоянии стеклянных поверхностей не применять чистящие средства, содержащие абразивы

Замена лампочки освещения духовки

Для исключения возможности поражения электрическим током перед заменой лампочки убедитесь, что устройство выключено.

- Все ручки управления установить в положение „●“ / „0“ „ и выключить питание,
- Вывернуть и промыть колпак лампочки, вытереть его насухо.
- Вывернуть осветительную лампочку из гнезда, при необходимости заменить ее не новую
 - Лампочка высокотемпературная (300°C) с параметрами:
 - Напряжение 230
 - Резьба E14.

Лампочка духовки - Рис.9

- Ввернуть лампочку. Обратите внимание на правильную установку лампочки в керамическое гнездо.
- Ввернуть колпак лампочки.

Духовки, обозначенные буквами Dp*, оборудованы в нержавеющей телескопические (раздвижные) направляющие, прикреплённые к проводочным проводникам. Направляющие следует вынимать и мыть вместе с проводочными проводниками. Перед размещением на них противеней, следует их выдвинуть (если духовка нагрета, проводники надо выдвинуть, зацепив задним краем противеня за буфера, которые находятся в передней части проводников) и затем ввести вместе в противенем.

Рис.10а

Снятие дверцы

Для более удобного доступа к камере духовки и ее чистки можно снять дверцу. Для этого нужно ее открыть, поднять предохранитель, находящийся в петле. Дверцу слегка прикрыть, приподнять и выдвинуть вперед. Для установки дверцы в плиту повторить действия в обратной последовательности. При установке следует обратить внимание на правильное совмещение частей петли. После установки дверцы духовки нужно обязательно опустить предохранитель. В противном случае, при попытке закрытия дверцы могут быть повреждены петли

Рис.11 - Отодвинуть предохранители петель

Снятие внутреннего стекла*

1. С помощью крестообразной отвертки отвинтить винты, расположенные в боковых защелках (рис. 11А).
2. Защелки вытолкнуть с помощью плоской отвертки и вынуть верхнюю планку дверцы (рис. 11А, 11В).
3. Внутреннее стекло вынуть из крепления (в нижней части дверцы) (рис. 11С).
4. Помыть стекло теплой водой с небольшим количеством чистящего средства.
Чтобы установить стекло, следует поступать в обратной очередности. Гладкая часть стекла должна находиться сверху.

рис.11С - Снятие внутреннего стекла

Снятие дверцы

Для более удобного доступа к камере духовки и ее чистки можно снять дверцу. Для этого нужно ее открыть, поднять предохранитель, находящийся в петле (рис. 12А). Дверцу слегка прикрыть, приподнять и выдвинуть вперед. Для установки дверцы в плиту повторить действия в обратной последовательности. При установке следует обратить внимание на правильное совмещение частей петли. После установки дверцы духовки нужно обязательно опустить предохранитель. В противном случае, при попытке закрытия дверцы могут быть повреждены петли

Рис. 12А - Отодвинуть предохранители петель

Снятие внутреннего стекла

1. С помощью плоской отвёртки зацепить и выдвинуть верхнюю планку дверей, осторожно приподнять её по бокам (рис. 12В)
2. Вынуть (вытянуть) планку верхних дверей, как показано на рисунке (рис. 12В и 12С).
3. Внутреннее стекло вынуть из крепления (в нижней части дверцы).
рис. 12d, 12d1.
4. Помыть стекло теплой водой с небольшим количеством чистящего средства.
Чтобы установить стекло, следует поступать в обратной очередности. Гладкая часть стекла должна находиться сверху.
Внимание! Не следует вдавливать верхнюю планку одновременно с обеих сторон дверей. Для того, чтобы правильно установить верхнюю планку дверей, следует сначала приложить левый конец планки к дверям, а правый её конец размазать вдавливающим движением до момента звука «защёлкивания». Затем, с левой стороны так же вдавить планку до момента звука «защёлкивания».

Рис. 12d - Снятие внутреннего стекла. 3 стеклянные.

Рис. 12d1 - Снятие внутреннего стекла. 2 стеклянные.

Периодический осмотр

Помимо действий, необходимых для поддержания плиты в чистоте, следует:

- Проводить периодические проверки работы элементов управления и рабочих групп плиты. После истечения гарантийного срока, минимум раз в два года, следует производить осмотр технического состояния плиты в сервисном центре,
- Устранять выявленные эксплуатационные дефекты,
- При необходимости провести замену вышедших из строя деталей и узлов

Внимание!

Все ремонтные и регулиционные работы должны производиться соответствующим сервисным центром или мастером, имеющим необходимую квалификацию и допуск.

ПОВЕДЕНИЕ В АВАРИЙНЫХ СИТУАЦИЯХ

В каждой аварийной ситуации следует:

- Выключить рабочие узлы плиты
- Отсоединить электропитание
- Вызвать мастера
- Некоторые мелкие дефекты пользователь может исправить сам, следуя указаниям в таблице. Прежде, чем обращаться в сервисный центр, просмотрите таблицу.

ПРОБЛЕМА	ПРИЧИНА	ДЕЙСТВИЯ
1. Не загорается конфорка	Загрязнились отверстия рассекателя пламени	Перекрыть газовый клапан, закрыть газовые краны, проветрить помещение, снять конфорку, прочистить и продуть отверстия
2. Не работает электроподжиг	Отсутствие тока	Проверить предохранитель, перегоревший заменить
	Отсутствие газа	Открыть клапан
	Загрязненный (покрытый жиром) электроподжиг	Почистить
3. Пламя гаснет после загорания конфорки	Ручка крана была нажата недостаточно долго	Придерживать нажатую ручку пока конфорка не загорится полностью
	Ручка крана была слишком быстро отпущена	Придерживать ручку в положении «большое пламя»
4. Электрика не работает	Отсутствие питания	Проверить предохранитель, перегоревший заменить
5. Не работает освещение духовки	Лампа вывернута или перегорела	Подкрутить или заменить лампу (см. Раздел Чистка и содержание плиты)

ТЕХНИЧЕСКИЕ ДАННЫЕ

Номинальное напряжение 230 В~50 Гц
Класс электробезопасности I
Класс прибора 2.1
Размеры плиты (Ш x Г x В) 60 / 60 / 85 [см]

Модель	Номинальная мощность кВт**	Теплоотводная способность кВт**
FCMW680231A	2,83	9,7

** На заводской табличке

